

ФЕДЕРАЛЬНОЕ АГЕНТСТВО СВЯЗИ
ФЕДЕРАЛЬНОЕ ГОСУДАРСТВЕННОЕ
БЮДЖЕТНОЕ ОБРАЗОВАТЕЛЬНОЕ УЧРЕЖДЕНИЕ ВЫСШЕГО ОБРАЗОВАНИЯ
«САНКТ-ПЕТЕРБУРГСКИЙ
ГОСУДАРСТВЕННЫЙ УНИВЕРСИТЕТ ТЕЛЕКОММУНИКАЦИЙ
им. проф. М. А. БОНЧ-БРУЕВИЧА»
(СПбГУТ)

А.Р. Салтыков

**ПРОЕКТИРОВАНИЕ, СТРОИТЕЛЬСТВО
И ТЕХНИЧЕСКАЯ ЭКСПЛУАТАЦИЯ ВОЛОКОННО-
ОПТИЧЕСКИХ И ПРОВОДНЫХ СИСТЕМ СВЯЗИ**

ЧАСТЬ 3. ОПТИЧЕСКИЕ СЕТИ ДОСТУПА

ПРАКТИКУМ

СПб ГУТ)))

**САНКТ-ПЕТЕРБУРГ
2020**

Данное пособие служит справочным и методическим материалом при выполнении курса практических работ по Части 3. «Оптические сети доступа».

Содержание

1. Введение

2. Практическая работа . Расчет оптической линии связи

1. Цель работы
2. Теоретические сведения
3. Порядок выполнения задания
4. Контрольные вопросы

3. Практическая работа. Расчет оптического бюджета PON

1. Цель работы
2. Теоретические сведения
3. Порядок выполнения задания
4. Контрольные вопросы

Введение

Существует несколько различных типов ОСД (оптических сетей доступа), на которые ссылаются стандарты ITU (Международный Союз Электросвязи) и IEEE (Институт инженеров по электротехнике и электронике). В зависимости от архитектуры ОСД между провайдером услуг ISP (Internet Service Provider) и конечным пользователем конфигурации ОСД могут называться:

- “Fiber To The Home” (FTTH) – «оптика в квартиру»
- “Fiber To The Building” (FTTB) – «оптика в здание (строение)»
- “Fiber To The Curb” (FTTC) – «оптика до группы зданий»
- “Fiber To The Cabinet” (FTTCab) – «оптика до распределительного шкафа»

Потребность развития инфраструктуры широкополосного доступа на основе экономичных оптических технологий, использующих принцип FTTx, указывает на необходимость внедрения технологии PON.

▪ Данная технология предусматривает построение сети доступа с большой пропускной способностью при минимальных капитальных затратах. Такое решение предполагает создание разветвленной сети (преимущественно древовидной топологии) без активных компонентов – на пассивных оптических разветвителях – сплиттерах (splitter).

▪ Информация для всех пользователей передается одновременно с временным разделением каналов (TDMA – Time Division Multiple Access) от оптического линейного терминала (OLT) до конечных оптических сетевых блоков (ONT/ONU)¹, расположенных у самого абонента. Передача и прием в обоих направлениях производится, как правило, по одному ОВ, но на разных длинах волн (1490 нм – от OLT к ONU/ONT и 1310 нм – от ONU/ONT к OLT).

Оптическая мощность с выхода OLT в узлах сети делится (равномерно или неравномерно) таким образом, чтобы уровень сигнала на входе всех ONT/ONU был примерно одинаков. В случае, когда одна из длин волн (чаще всего 1550 нм) выделяется всем абонентам для передачи телевизионного сигнала, на АТС устанавливается оптический мультиплексор WDM для объединения передаваемых сигналов на длинах волн 1490 нм (голос, данные) и 1550 нм (видео). В обратном направлении сигнал (голос, данные) передается на длине волны 1310 нм. Упрощенная структура сети PON представлена на рис. 1.1

¹ В качестве абонентских устройств могут использоваться ONU (оптическое сетевое устройство) или ONT (абонентский терминал). В существующей литературе эти понятия часто смешивают. В соответствии с рекомендациями МСЭ под ONT понимают индивидуальное абонентское устройство, оставляя за многопользовательскими абонентскими устройствами аббревиатуру ONU.

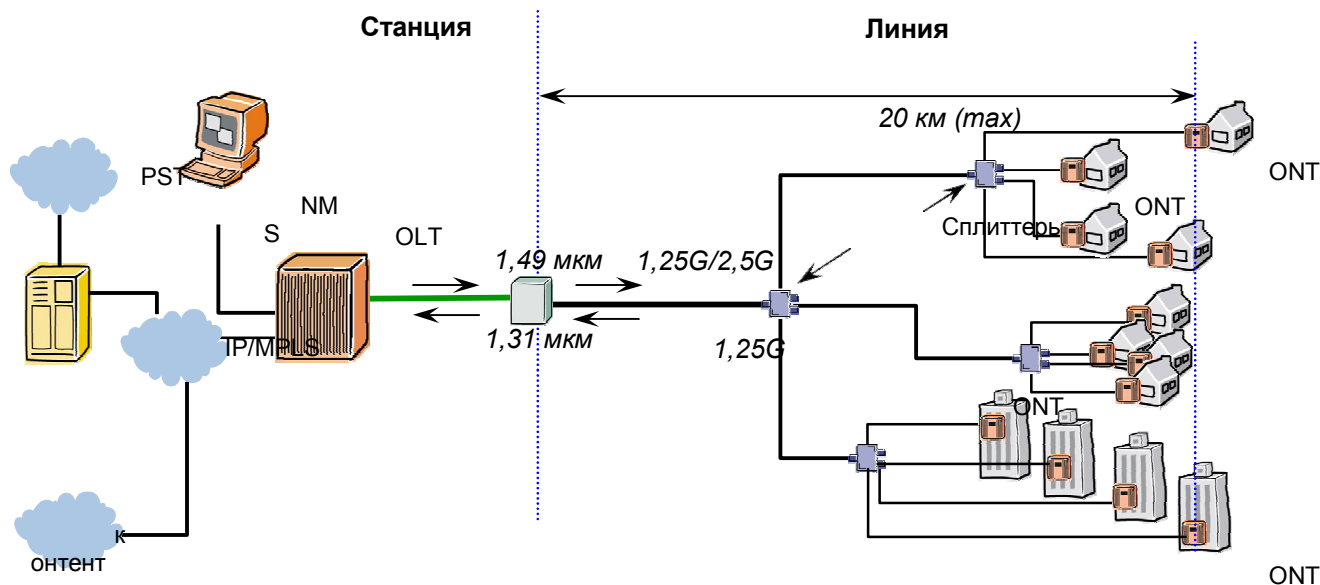


Рис.1.1 Структура сети PON.

Таким образом, основная идея технологии PON – использование всего одного приемопередающего модуля в OLT для передачи информации множеству абонентских устройств ONU/ONT и приема информации от них. Реализация этого принципа показана на рисунке 2.

Число абонентских узлов, подключенных к одному приемо-передающему модулю OLT («дереву» PON), может быть настолько большим, насколько позволяет бюджет мощности и максимальная скорость приемо-передающей аппаратуры. Для передачи потока информации от OLT к ONU/ONT – прямого (нисходящего) потока используется длина волны 1490 нм. Потoki данных от абонентских узлов в центральный узел, совместно образующие обратный (восходящий) поток, передаются на длине волны 1310 нм. Прямой поток на уровне оптических сигналов является широковещательным (Broadcasting). Каждый ONU/ONT, читая адресные поля, выделяет из этого общего потока предназначенную только ему часть информации.

С точки зрения масштабируемости по полосе пропускания данный подход уже подразумевает достаточно высокую полосу пропускания для абонентского терминала ONU/ONT (до 40 Мб/с индивидуальной полосы при установке до 64 ONU/ONT на «дереву» PON), но при увеличении запроса на полосу со стороны ресурсоемких услуг возможно распределение меньшего количества ONU/ONT на один приемопередающий порт OLT, позволяющее выделить большую полосу для каждого терминала. С точки зрения масштабируемости по услугам достаточно заменить домашний шлюз доступа, если уже установленный не удовлетворяет вновь возникающим запросам. Инфраструктурная часть – ONU/ONT и оптическое волокно – остается неизменной.

Для реализации данного решения в точке присутствия (оператора, предоставляющего услуги связи) устанавливается оборудование OLT, которое

терминирует интерфейсы PON и обеспечивает распределение пользовательского трафика по услугам с помощью пассивных оптических разделителей – сплиттеров до ONU/ONT. К одному порту PON возможно подключение до 64/128 абонентов.

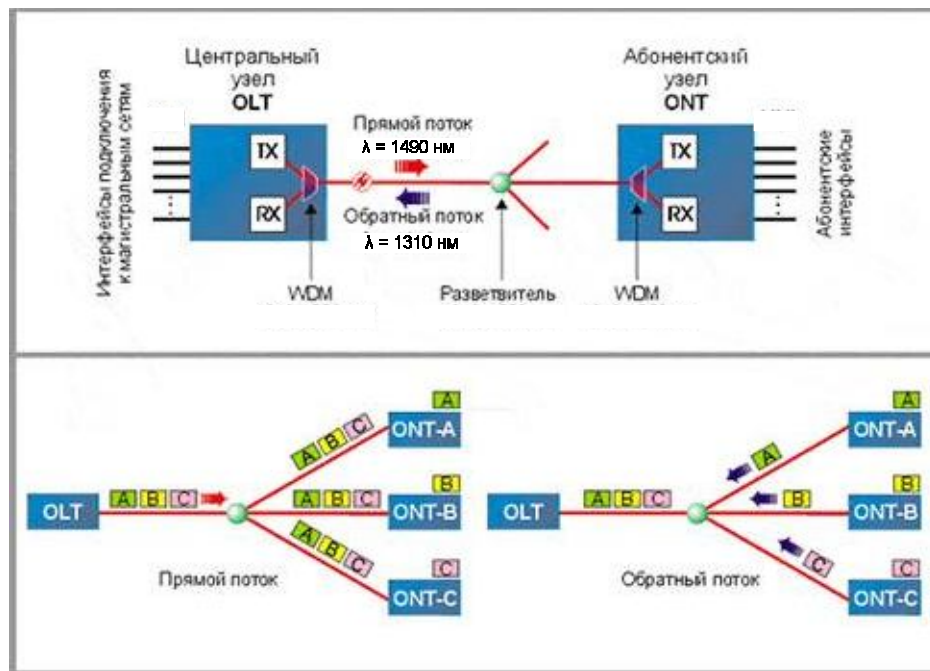


Рис. 1.2. Принцип действия и общий вид организации PON.

Архитектура пассивных оптических сетей

Сеть по технологии PON состоит из трех основных участков (рис. 1.3) – станционного, линейного и абонентского.

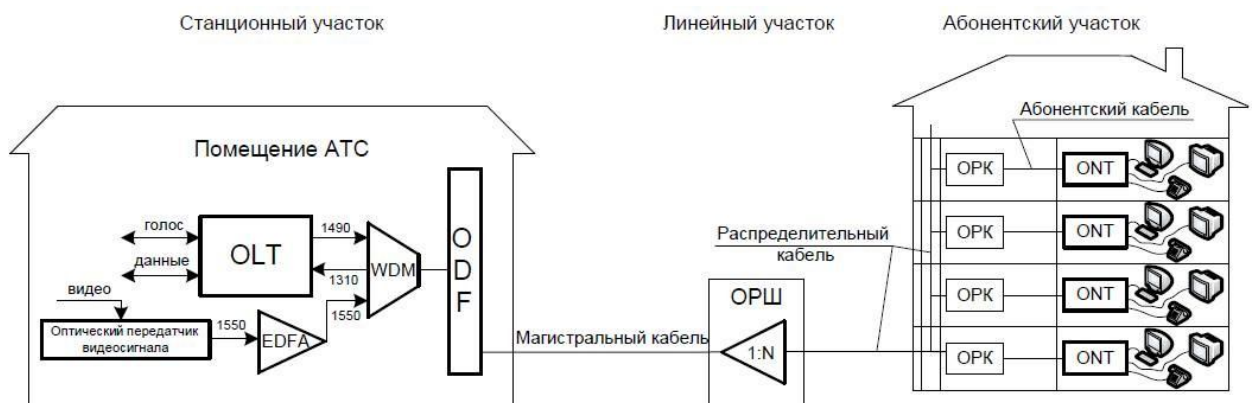


Рис. 1.3. Схема сети PON.

▪ **Станционный участок** – это активное оборудование OLT, WDM мультиплексор и оптический кросс (ODF) высокой плотности, смонтированные на

узле электросвязи в помещении АТС. OLT располагается в помещении АТС, район обслуживания которой определяет зону охвата сетью PON. Активное станционное оборудование PON, в качестве которого выступает OLT, связывает окончное оборудование абонентов с сетью Интернет и другими источниками услуг по передаче голоса, данных и видео (услуга Triple Play).

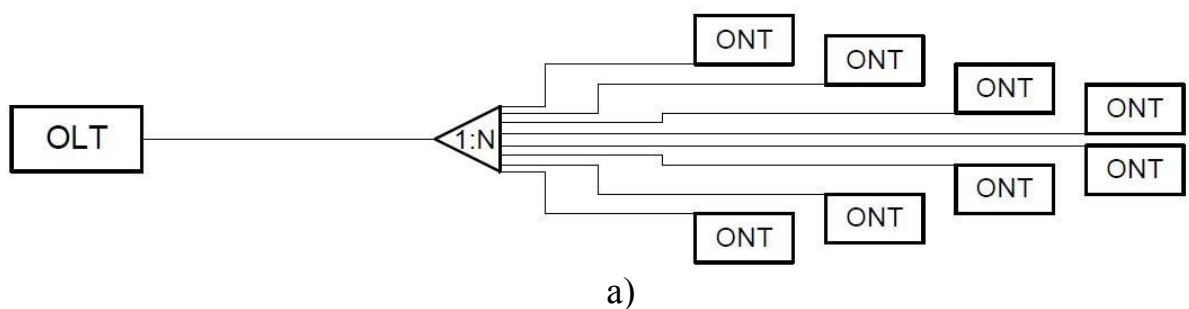
Линейные порты PON оборудования OLT подключаются к оптическому кроссу высокой плотности ODF с помощью оптических шнуров (патчкордов) или оконцованных микрокабелей (предтерминированных производителями заказных наборов ВОК).

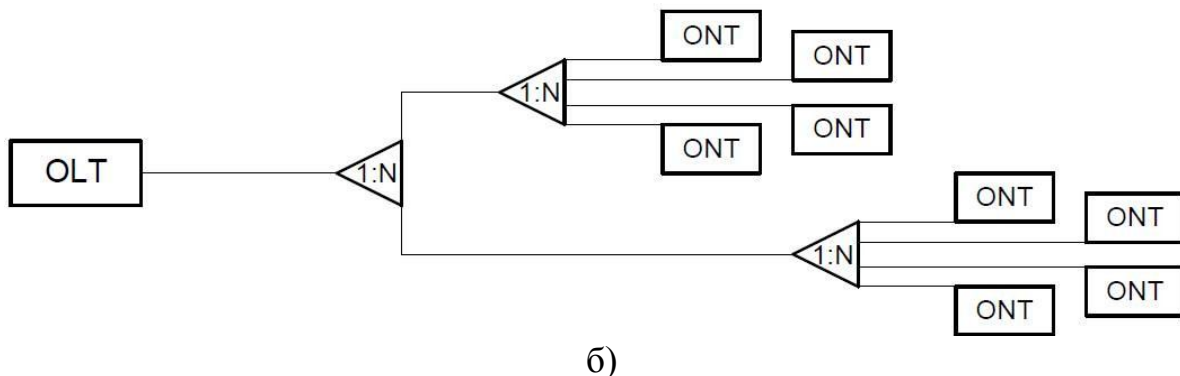
Оптический кросс ODF предназначен для распределения ВОК по направлениям, перекроссировки (коммутации) и соединения со станционным ВОК через сплайс-пластины (кассеты и боксы для сварных соединений). ODF должен располагаться в том же помещении АТС (автозал, цех, кросс), где и размещается стойка с OLT.

▪ **Линейный участок** – это совокупность ВОК, шкафы, коробки, сплиттеры, коннекторы и соединители, располагающиеся между станционным и абонентским участком (участок между ODF и ОРК (оптическая распределительная коробка), как показано на рис. 1.3).

Линейный участок, при строительстве которого требуется произвести разнообразные трудоемкие строительно-монтажные работы для установки большого количества пассивного оборудования, требует наиболее внимательного подхода для оптимального его построения. Рекомендуется использовать технологии и методы, которые позволяют минимизировать трудозатраты и время строительства, а также уменьшить стоимость использованного оборудования для монтажа. Линейный участок определяет итоговую топологию PON.

В сети PON от ОРШ (оптический распределительный шкаф) до ONU/ONT связь осуществляется через пассивные оптические сплиттеры, которые устанавливаются в ОРК и/или в ОРШ (реже в механических оптических муфтах). На сети может быть использована как одноуровневая (однокаскадная) схема включения сплиттеров без последовательного их включения друг за другом, так и многокаскадная схема с последовательным размещением (рисунок 1.4) сплиттеров.





- а) одноуровневая схема включения сплиттеров
 б) многоуровневая схема включения сплиттеров

Рис. 1.4. Схемы включения сплиттеров.

Количество уровней каскадирования сети зависит от суммарного вносимого затухания сплиттеров, коэффициента разветвления PON интерфейсов OLT (у EPON это от 1:32 до 1:64; у GPON это от 1:64 до 1:128) и требований к полосе пропускания для каждого абонента. Чем меньше количество уровней каскадирования сплиттеров, тем проще сеть абонентского доступа и, соответственно, больше возможностей быстрого устранения неисправностей, повышения качества связи за счет исключения возможных переходных искажений на многоступенчатой передаче сигналов. Использование в архитектуре сети многокаскадной схемы с последовательным размещением позволяет более гибко расположить распределительные устройства и ВОК, т. е. оптимально построить сеть PON.

Линейный участок в свою очередь состоит из магистрального и распределительного участков.

- **Магистральный участок сети PON** является одним из основных элементов всей пассивной оптической сети. Правильный выбор системы построения сети и ее топологии, определение условий и принципов организации доступа позволяют оптимизировать затраты на развитие сети в дальнейшем. На участке сети PON от АТС до ОРШ, находящегося в зоне обслуживания АТС, производится магистральное распределение ОВ. Главная задача магистрального участка – подвести требуемое количество ОВ максимально близко к сконцентрированной группе абонентов наиболее оптимальным образом с учетом топологии и емкости кабельной канализации. На абонентское окончание магистрали всегда устанавливается ОРШ, ОРК или специальная механическая оптоволоконная муфта с облегченным доступом к ОВ.

- **Распределительный участок сети PON** – это участок от ОРШ или подъездных ОРК до этажных распределительных элементов сети в многоэтажных жилых зданиях. Распределительный ВОК выходит из ОРШ и прокладывается

внутри зданий по вертикальным стоякам или в металлорукаве (поливинилхлоридной трубе) по лестничным клеткам, от подвального до чердачного помещения через все этажи здания (направление выбирается по месту). В распределительный участок входят: участок сети от уличного ОРШ до кабельного ввода в жилой дом и распределительные устройства непосредственно в жилом доме.

▪ **Абонентский участок** – это персональная абонентская разводка одноволоконным ВОК (реже двухволоконным или четырехволоконным) от элементов общих распределительных устройств до оптической розетки и активного оборудования ONT в квартире абонента; или до группового сетевого узла ONU, смонтированного в офисе корпоративного клиента (участок между ОРК – ONT, как показано на рис. 3). В абонентский участок также входит активное оборудование на стороне абонента (ONU/ONT), которое является неотъемлемым элементом технологии PON и находится под управлением оператора. Граница ответственности оператора (точка демаркации) проходит по внутренним выходным интерфейсам устройства, либо по системе управления устройства, в случае, если устройство поддерживает функции раздельного доступа к пользовательским и операторским настройкам. Абонент не должен иметь возможности применения произвольно выбранного ONT или ONU. Индивидуальный абонентский терминал ONT или групповой сетевой узел ONU содержат входной оптический интерфейс PON. ONT/ONU могут иметь различные выходные интерфейсы типов FXS, FXO, 10/100/1000Base-T, RF в разном сочетании и количестве для подключения индивидуальных абонентских конечных устройств.

Топологии построения пассивных оптических сетей

▪ **Топология «звезда»** (представлена на рис. 1.5) применяется при плотном расположении абонентов в районе АТС. Данная топология характеризуется минимальным количеством оптических разветвителей и единственным местом их установки. Достоинства данной топологии: удобство в обслуживании, проведении эксплуатационных измерений и обнаружения места повреждения линии.

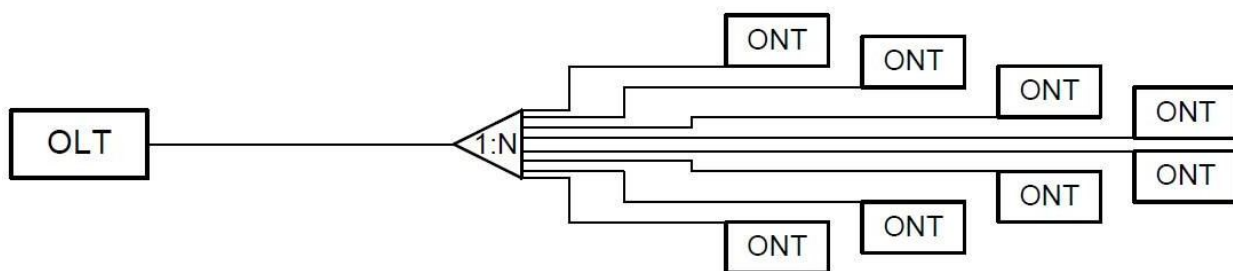


Рис. 1.5. Топология «звезда».

- **Топология «шина»** (представлена на рис. 1.6) применяется при расположении абонентов вдоль оптической магистрали. Данная топология требует подробного расчета уровня оптического сигнала для подбора соответствующих неравномерных разветвителей (с неравномерным разделением мощности по отводам) таким образом, чтобы входная оптическая мощность на каждом оптическом приемнике соответствовала его чувствительности (диапазону входной мощности) оборудования. Топология рекомендована для применения при линейном расположении пользователей вдоль магистрали и только при небольшом количестве каскадов.

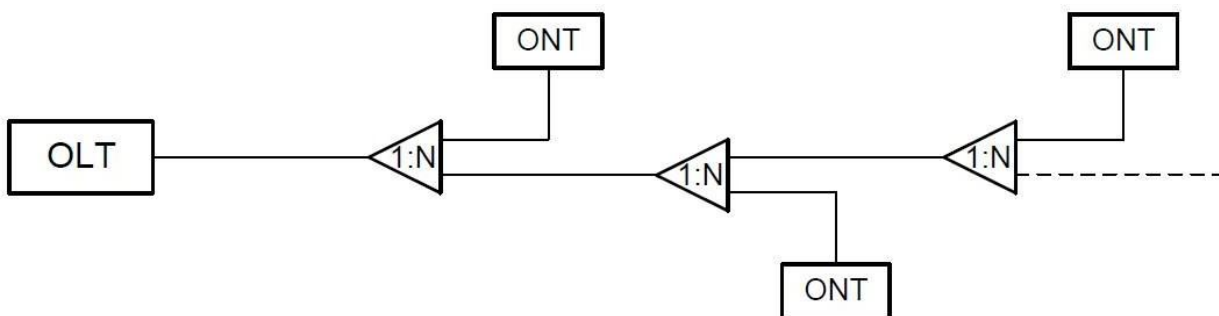


Рис. 1.6. Топология «шина» с использованием неравномерных разветвителей.

- **Топология «дерево»** (представлена на рис. 1.7) применяется при разнесенном расположении абонентов. Оптимальное распределение мощности между различными ветвями решается подбором коэффициентов деления оптических разветвителей. Древообразная топология гибкая с точки зрения потенциального развития и расширения абонентской базы.

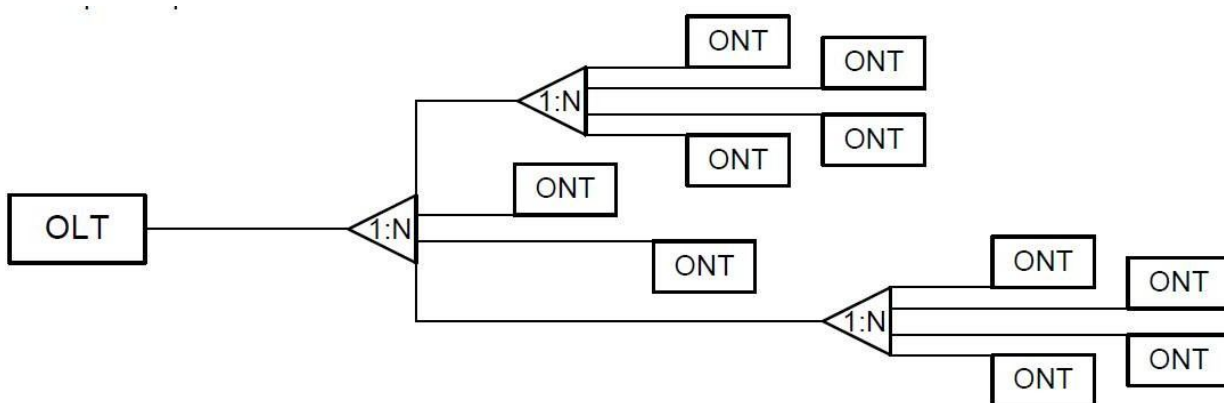


Рис. 1.7. Топология «дерево».

Практическая работа

Расчет оптической линии связи

2.1. Цель работы

Целью данной практической работы является ознакомление с принципами расчетов оптической линии связи, проводимых при проектировании сети доступа. В работе рассматриваются принципы расчета длины регенерационного участка ВОЛС, а также затухания и дисперсии ВОЛС.

2.2. Теоретические сведения

Общий вид волоконно-оптической линии связи (ВОЛС) представлен на рис.

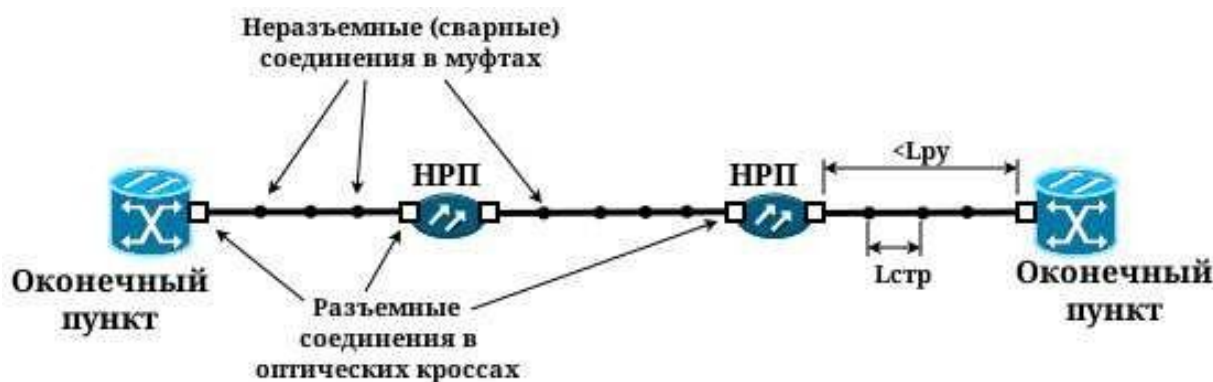


Рис. 2.1. Общий вид волоконно-оптической линии связи (ВОЛС)

Оптический сигнал по мере распространения в оптоволокне (ОВ) затухает. Потери светового излучения в оптическом волокне можно разделить на несколько видов.

1. Потери на поглощение в рабочей области спектра, обусловленные хвостами резонансов атомов в кристаллической решетке.
2. Потери на поляризацию оптического сигнала материалом световода.
3. Потери на рассеяние Релея, определяющееся главным образом неоднородностями показателя преломления, которые возникают в процессе сварки стекловолокна, а также нерегулярностью границы сердцевина–оболочка.
4. Потери за счет наличия примесей возникают за счет поглощения энергии на резонансных частотах ионами примесей (в большей степени ионами

гидроксильной группы OH^- и ионами металлов Fe^{2+} , Cu^{2+} , Cr^{3+}). При этом в области резонансов собственных колебаний ионов примесей имеют место всплески поглощения.

5. Дополнительные потери на изгибах оптоволокна.
6. Потери в защитной оболочке возникают за счет того, что при внутреннем отражении часть энергии просачивается во внешнее пространство,

окружающее ОВ и затухает по экспоненциальному закону.

7. Потери термомеханического характера, обусловленные различием в температурных коэффициентах удлинения стекла и материала защитной оболочки, в силу чего в ОВ появляются внутренние механические напряжения, приводящие к увеличению затухания оптических сигналов.

8. Потери в местах сварки (сростках, неразъемных соединениях) строительных длин кабеля и в разъемных соединениях.

Необходимо также учитывать ухудшение характеристик компонентов участка трассы со временем.

Для инженерных расчетов применяют формулу (2.1), которая с достаточной точностью позволяет определить затухание кабельной магистрали на участке заданной длины:

$$\alpha = L \cdot \alpha_{\text{св}} + N_{\text{ср}} \alpha_{\text{ср}} + N_{\text{рс}} \alpha_{\text{рс}} + \alpha_{\text{т}} + \alpha_{\text{з}}, \quad (2.1)$$

где L — полная длина кабеля на рассчитываемом участке, км; $\alpha_{\text{св}}$ — коэффициент затухания в световодах, дБ/км; $N_{\text{ср}}$ — число сростков (неразъемных соединителей, муфт); $\alpha_{\text{ср}}$ — затухание в сростках (равно 0,02 дБ), дБ; $N_{\text{рс}}$ — число разъемных соединителей; $\alpha_{\text{рс}}$ — затухание в разъемных соединителях, дБ; $\alpha_{\text{т}}$ — допуск на температурные изменения затухания оптического волокна, дБ (для территорий СНГ данным параметром пренебрегают); $\alpha_{\text{з}}$ — эксплуатационный запас в ВОЛС, необходимый для компенсации потери мощности сигнала, связанной с проведением ремонтных и дополнительных работ на кабеле, ухудшением параметров оптического волокна и аппаратуры приема-передачи, а также других отклонений параметров участка в процессе эксплуатации (принимается равным от 6 до 10 дБ), дБ.

При прокладке волоконно-оптической линии на большие расстояния кабель укладывается участками, соответственно своей *строительной длине*, под которой понимают неразрывную длину одной упаковки (катушки) оптического кабеля. Строительная длина кабеля выбирается при разработке проекта на магистраль с целью минимизации «обрезков». Обычно оптический кабель имеет строительную длину от 1 до 6 км (может быть и меньше в том случае, если так нужно заказчику). Типовые строительные длины для оптоволоконного кабеля для магистральных линий связи 4–6 км. Соответственно, эти длины кабеля должны быть соединены между собой. Как правило для соединения длин кабеля используют сварные соединения волокон (сростки). При этом, учитывая, что каждый оптический кабель может содержать несколько волокон (два, а как правило, и более), перед сваркой он должен быть разделен на отдельные волокна. Место сварного соединения длин кабеля защищается муфтой, в которой обязательно должен быть оставлен запас волокон для компенсации возможного растягивания кабеля (может происходить, например,

вследствие провисания кабеля под собственным весом при воздушной прокладке либо из-за движения почвы при укладке кабеля в грунт). В качестве

примера на рис. 2.2 приведена фотография оптической муфты для монтажа городских кабелей МОГ-У-23-1К4845.

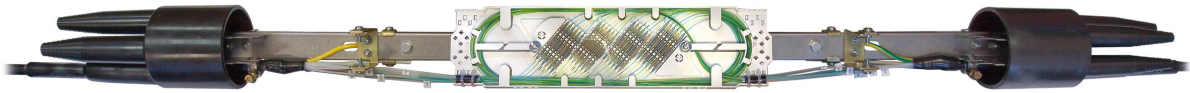


Рис. 2.2. Оптическая муфта для монтажа городских кабелей МОГ-У-23-1К4845

Минимальное количество сростков волокна (и, соответственно, муфт) на рассчитываемом участке оптического кабеля ВОЛС определяется по формуле

$$N_{\text{ср}}^{\text{к}} = \frac{L}{L_{\text{стр}} - 1}, \quad (2.2)$$

где $L_{\text{стр}}$ — строительная длина кабеля, км.

Затухание сигнала в кабеле ВОЛС приводит к необходимости установки *необслуживаемых регенерационных пунктов* (НРП), которые восстанавливают уровень сигнала в линии. Упрощенная схема НРП показана на рис. 2.3. Также, на сигнал ВОЛС влияет такой параметр, как *дисперсия*, которая приводит к наложению передаваемых импульсов и, как следствие, к их искажению. Чем длиннее линия, тем больше вносимые искажения импульсов, что в свою очередь, также накладывает ограничения на пропускную способность кабеля. Максимальное расстояние, которое может быть между НРП, называется длиной регенерационного участка $L_{\text{ру}}$.

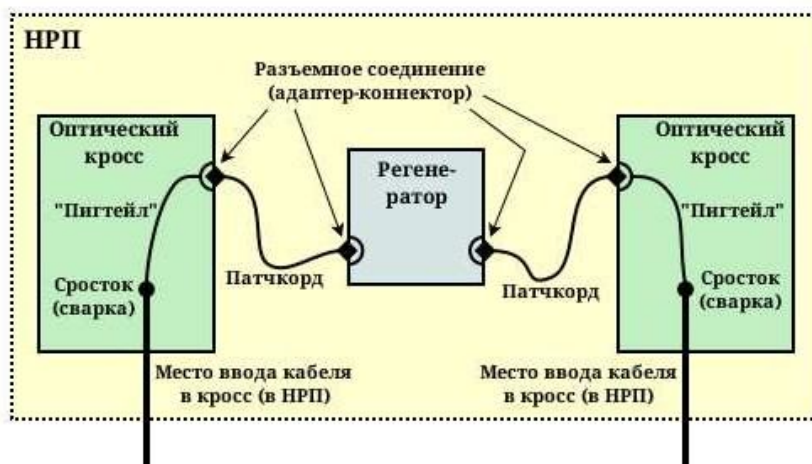


Рис. 2.3. Упрощенная схема необслуживаемого регенерационного пункта (НРП)

Примечание. Упрощенно, НРП состоит из двух оптических кроссов и собственно регенератора. Оптический кабель заводится в оптический кросс и при помощи сварного соединения его волокна соединяются с так называемыми «пигтейлами», которые представляют из себя короткий отрезок оптического волокна, оконцованный с одной стороны оптическим коннектором. Коннекторы пигтейлов выводятся на лицевую панель оптического кросса. Далее, при помощи патчкорда (отрезок оптического волокна

в мягкой оболочке,

оконцованный с обеих сторон оптическими коннекторами) производится соединение с ре-генератором.

Такой же принцип используется и в конечных пунктах волоконно-оптической магистралей. На входе в конечный пункт также ставится оптический кросс, в котором магистральный кабель разводится на панель кросса при помощи «пигтейлов». В самом конечном пункте используются уже оптические патчкорды.

Длина регенерационного участка должна удовлетворять значениям как затухания, так и дисперсии. Поэтому производится расчет длины регенерационного участка сначала, исходя из допустимого значения по затуханию L_p^3 , затем — исходя из требуемых значений дисперсии и пропускной способности L_p^d . Из полученных двух значений L_p^3 и L_p^d длин регенерационного участка выбирается наименьшее значение, как отвечающее условиям затухания и дисперсии.

Максимально допустимая длина регенерационного участка по затуханию определяется чувствительностью системы передачи и рассчитывается по формуле

$$L^3 = \frac{\mathcal{E}_{\max} - (N_{pc} \alpha_{pc} + \alpha_t + \alpha_z)}{L_{стр}}, \quad (2.3)$$

где \mathcal{E}_{\max} — максимальный энергетический потенциал ВОЛС, который определяется характеристиками аппаратуры.

Максимально допустимая длина регенерационного участка по дисперсии определяется чувствительностью системы передачи и рассчитывается по формуле

$$L_p^d = \frac{F_{пр.сп.}}{F_{ск}}, \quad (2.4)$$

где $F_{пр.сп.}$ — пропускная способность световода на 1 км длины, ГГц км; $F_{ск}$ — скорость передачи волоконно-оптической системы, Гбит/с.

Пропускная способность световода на 1 км длины определяется, исходя из нормированной на 1 км дисперсии T сигнала в ВОЛС. Дисперсия в общем случае характеризуется тремя основными факторами.

1. Различие скоростей распространения направляемых мод — *межмодовая дисперсия* T_{mod} .
2. Направляющие свойства световодной структуры — *волноводная дисперсия* T_w .
3. Свойства материала оптического волокна — *материальная дисперсия* T_{mat} .

Для одномодового волокна основным видом дисперсии T является материальная дисперсия T_{mat} , которую в нормированном на 1 км виде можно

определить по формуле

$$\tau = \tau_{mat} = \Delta\lambda \cdot M(\lambda), \quad (2.5)$$

значение оборудования передачи; $M(\lambda)$ — удельная материальная дисперсия, паспортное значение ширины спектра источника лазерного излучения (нм);

Зная нормированную дисперсию, можно определить пропускную способность световода на 1 км длины по формуле

$$F_{пр.сп.} = \frac{0,44}{\tau}. \quad (2.6)$$

Далее, посчитав L_p^d по формуле (2.4), необходимо определить реальную максимальную длину регенерационного участка по формуле

$$L_{py} = \min(L^p, L^d). \quad (2.7)$$

Зная длину регенерационного участка можно определить требуемое количество НРП по формуле

$$N_{НРП} = \frac{L}{L_{py}}. \quad (2.8)$$

Количество неразъемных соединений во всех НРП рассчитывается по формуле

$$N_{НРП}^{нр} = 2 \cdot N_{НРП}. \quad (2.9)$$

Количество разъемных соединений во всех НРП рассчитывается по формуле

$$N_{НРП}^{рс} = 4 \cdot N_{НРП}. \quad (2.10)$$

Зная количество НРП и учитывая структуру ВОЛС, показанную на рис. 2.1, и схему НРП (рис. 2.3) можно определить количество разъемных соединений по формуле

$$N_{рс} = N_{рс}^{НРП} + N_{рс}^{оп}, \quad (2.11)$$

где $N^{оп} = 2$ — количество разъемных соединений в конечных пунктах.

Общее количество неразъемных соединений можно определить по формуле

$$N_{ср} = N_{ср}^к + N_{ср}^{НРП} + N_{ср}^{оп}, \quad (2.12)$$

где $N^{оп} = 2$ — количество неразъемных соединений в конечных пунктах.

Теперь, когда рассчитаны все необходимые параметры, можно рассчитать полное затухание ВОЛС по формуле (2.1).

2.2.1. Пример расчета затухания ВОЛС

Для примера рассчитаем волоконно-оптическую магистраль длиной

$L = 120$ км.

Возьмем следующие параметры для расчета:

- коэффициент затухания в световоде $\alpha_{\text{св}} = 0,35$ дБ/км;
- коэффициент затухания в регенераторе $\alpha_{\text{рег}} = 0,3$ дБ;
- пропускная способность ВОЛС $\Delta F_{\text{max}} = 33$ ПГц;
- удельная дисперсия $D_{\text{уд}} = 0,8$ пс/(км·нм);
- допуском на температурные изменения затухания оптического волокна
- пренебрегаем.
- Начинаем расчет с определения максимально допустимой длины регенерационного участка. Вначале необходимо определить длину регенерационного участка, исходя из дисперсии.

Нормированная дисперсия по формуле (2.5) равна

$$\tau = 0,8 \cdot 3,5 = 2,8 \text{ пс/км.}$$

Следовательно, по формуле (2.6) пропускная способность световода на 1 км длины равна

$$F_{\text{пр.сп.}} = \frac{0,44}{2,8} = 157,14 \text{ ГГц} \cdot \text{км.}$$

Максимально допустимая длина регенерационного участка по дисперсии (формула (2.4)) равна

Значит, предварительно количество НРП на рассчитываемой волоконно-оптической магистрали будет равно

$$N_{\text{НРП}}^{\text{д}} = \frac{120}{49} \approx 2,45 \approx 2.$$

Теперь можем оценить максимально допустимую длину регенерационного участка по затуханию (формула (2.3)). Количество разъемных соединений по формуле (2.11) будет равно

$$N_{\text{рс}} = 2 + 4 \cdot 2 = 10.$$

Тогда максимально допустимая длина регенерационного участка по затуханию равна

$$L_{\text{ру}}^3 = \frac{33 - (10 \cdot 0,3 + 6)}{0,35 + \frac{0,02}{4}} \approx 67,6 \text{ км.}$$

Полученный результат больше $L^{\text{д}}$, следовательно, согласно (2.7),

$$L_{\text{ру}} = L^{\text{д}} = 49 \text{ км,}$$

а количество НРП равно

$$N_{\text{НРП}} = 2.$$

При таком количестве НРП магистраль будет разделена на три участка. На практике их длины выбираются в соответствии с рельефом местности и технической возможностью провести обустройство НРП. В примере просто разделим магистраль на три равных участка длиной

$$L_{\text{уч.}} = \frac{L}{N_{\text{НРП}} + 1} = \frac{120}{2 + 1} = 40 \text{ км.}$$

Рассчитаем количество неразъемных соединений (муфт) на каждом из участков. По формуле (2.2) оно равно

$$N_{\text{уч.}}^{\text{ср}} = \frac{40}{1} - 1 = 9.$$

Тогда общее число муфт на всех участках кабеля будет равно

$$N^{\text{ср}} = 9 \cdot 3 = 27,$$

а полное число неразъемных соединений на всей магистрали по формуле (2.12) равно

$$N_{\text{ср}} = 27 + 2 \cdot 2 + 2 = 33.$$

Теперь рассчитаем полное затухание волоконно-оптической магистрали по формуле (2.1).

$$\alpha = 120 \cdot 0,35 + 33 \cdot 0,02 + 10 \cdot 0,3 + 6 = 51,66 \text{ дБ.}$$

2.2.2. Список использованных источников

1. Расчет затухания линии [Электронный ресурс] // TECH Solid: [сайт]. URL: <http://www.techsolid.ru>.
2. Расчет номинальной длины регенерационного участка и размещения НРП [Электронный ресурс]. URL: <http://tss-vosp.narod.ru>.

3. Расчет длины регенерационного участка [Электронный ресурс] // TechShape.ru: [сайт]. URL: <http://www.techshape.ru>.
4. Дисперсия сигналов в оптическом волокне [Электронный ресурс] // TERALINK: [сайт]. URL: <http://www.teralink.ru>.
5. Основные типы искажений оптического сигнала [Электронный ресурс]. URL: <http://test.inf.sfedu.ru>.
6. Вопросы по стандартам на кабельные системы [Электронный ресурс] // Madex Ltd.: [сайт]. URL: <http://www.madex.ru>.

2.3. Порядок выполнения задания

1. Выбрать из табл. 2.1 согласно своему номеру варианта исходные данные для расчета.
2. Рассчитать полное затухание волоконно-оптической магистрали. При расчете допуском на температурные изменения затухания оптического волокна пренебречь.
3. Рассчитать затухание на участке волоконно-оптической магистрали между двумя НРП. При расчете допуском на температурные изменения затухания оптического волокна пренебречь.
4. Нарисовать для отчета схему общего вида полученной волоконно-оптической магистрали по образцу рис. 2.1.

Таблица 2.1

Варианты задания (указаны согласно номеру студента в журнале)

№ вар.	L км	$L_{стр}$ км	$\alpha_{св}$ дБ	$\alpha_{ср}$ дБ	$\alpha_{рс}$ дБ	α_3 дБ	\mathcal{E}_{max} дБ	$F_{ск}$ Гбит/с	$\Delta\lambda$ нм	$M(\lambda)$ пс/(км·нм)
1	150	3	0,55	0,03	0,3	6	28	3,6	0,6	3,3
2	160	3,5	0,6	0,04	0,35	7	29	3,8	0,7	3,4
3	170	4	0,65	0,05	0,4	8	30	3,4	0,8	3,5
4	180	4,5	0,7	0,06	0,45	9	31	3,2	0,9	3,6
5	190	5	0,75	0,07	0,3	10	32	3,5	0,6	3,7
6	200	3	0,8	0,08	0,35	6	33	3,7	0,7	3,8
7	210	3,5	0,85	0,03	0,4	7	34	3,3	0,8	3,3
8	220	4	0,9	0,04	0,45	8	35	3,9	0,9	3,4
9	230	4,5	0,55	0,05	0,3	9	36	4,1	0,6	3,5
10	240	5	0,6	0,06	0,35	10	37	3,6	0,7	3,6
11	145	3	0,65	0,07	0,4	6	28	3,8	0,8	3,7
12	155	3,5	0,7	0,08	0,45	7	29	3,4	0,9	3,8
13	165	4	0,75	0,03	0,3	8	30	3,2	0,6	3,3
14	175	4,5	0,8	0,04	0,35	9	31	3,5	0,7	3,4
15	185	5	0,85	0,05	0,4	10	32	3,7	0,8	3,5
16	195	3	0,9	0,06	0,45	6	33	3,3	0,9	3,6
17	205	3,5	0,55	0,07	0,3	7	34	3,9	0,6	3,7
18	215	4	0,6	0,08	0,35	8	35	4,1	0,7	3,8
19	225	4,5	0,65	0,03	0,4	9	36	3,6	0,8	3,3
20	235	5	0,7	0,04	0,45	10	37	3,8	0,9	3,4

Варианты задания (указаны согласно номеру студента в журнале)

№ вар.	L км	$L_{стр}$ км	$\alpha_{св}$ дБ	$\alpha_{ср}$ дБ	$\alpha_{рс}$ дБ	α_3 дБ	\mathcal{E}_{max} дБ	$F_{ск}$ Гбит/с	$\Delta\lambda$ нм	$M(\lambda)$ пс/(км·нм)
21	150	3	0,75	0,05	0,3	6	28	3,4	0,6	3,5
22	165	3,5	0,8	0,06	0,35	7	29	3,2	0,7	3,6
23	180	4	0,85	0,07	0,4	8	30	3,5	0,8	3,7
24	195	4,5	0,9	0,08	0,45	9	31	3,7	0,9	3,8
25	210	5	0,55	0,03	0,3	10	32	3,3	0,6	3,3
26	225	3	0,6	0,04	0,35	6	33	3,9	0,7	3,4
27	240	3,5	0,65	0,05	0,4	7	34	4,1	0,8	3,5
28	190	4	0,7	0,06	0,45	8	35	3,5	0,9	3,6
29	200	4,5	0,75	0,07	0,3	9	36	3,7	0,7	3,7
30	210	5	0,8	0,08	0,35	10	37	3,3	0,8	3,8

2.4. Контрольные вопросы

1. Причины потерь светового излучения в оптическом волокне.
2. Принцип расчета затухания в волокне оптической магистрали на участке заданной длины.
3. Понятие строительной длины оптического кабеля.
4. Способы соединения строительных длин кабеля.
5. Структура и назначение оптической муфты.
6. Назначение и упрощенная схема НРП для ВОЛС.
7. Понятие дисперсии оптического сигнала в ВОЛС.
8. Виды дисперсии оптического сигнала в ВОЛС.

Практическая работа

Расчет оптического бюджета PON

3.1. Цель работы

Целью данной практической работы является ознакомление с принципами расчетов оптического бюджета PON, проводимых при проектировании сети доступа.

3.2. Теоретические сведения

PON (Passive optical network) — технология пассивных оптических сетей передачи данных.

Основной принцип технологии PON заключается в том, что между приемопередающим модулем центрального узла OLT (Optical line terminal) и удаленными абонентскими узлами ONT (Optical network terminal) создается полностью пассивная оптическая сеть, имеющая древовидную топологию. В промежуточных узлах дерева размещаются *пассивные оптические разветвители (сплиттеры)* — компактные устройства, не требующие питания и обслуживания.

Один приемопередающий модуль OLT позволяет передавать информацию множеству абонентских устройств ONT. Число ONT, подключенных к одному оптическому выходу OLT определяется конструктивными особенностями конкретного OLT и стандартом PON (максимальным коэффициентом сплиттерования для одного выхода).

Для обозначения всего семейства технологий PON часто применяется аббревиатура xPON. Выделяют следующие технологии.

1. APON (ATM PON). Стандарт ITU-T G.983. Исторически первый стандарт PON (1998 г.). Транспортный протокол — ATM. Нисходящий поток — 1550 нм, 155 Мбит/с. Восходящий поток — 1310 нм, 155 Мбит/с. В России оборудование APON производства компании Terawave Communications (США) впервые было представлено в 2001 г. В период 2002–2005 гг. в России было построено несколько десятков сетей доступа на этом оборудовании. В 2005 г. оборудование Terawave APON снято с производства. Оборудование APON других производителей в России не предлагалось.

2. BPON (Broadband PON). Стандарт ITU-T G.983, который является развитием стандарта APON (2001 г.). Транспортный протокол — ATM. Нисходящий поток — 1550 нм, 622 Мбит/с, в более поздних версиях — 1490 нм (1550 нм освобождена для видео). Восходящий поток — 1310 нм, 622 Мбит/с. Оборудование BPON широко используется для построения оптических сетей доступа операторского класса и подключения

корпоративных абонентов (УАТС по E1 или FXS, локальные сети по 10/100 Base-T). Так как ВРОН ис-

пользуется в основном для предоставления услуг связи бизнесу, его иногда называют "Business PON".

3. GPON (Gigabit PON). Стандарт ITU-T G.984 (2005 г.). Транспортный протокол — GFP (Generic Framing Protocol). Нисходящий поток — 1490 нм, 2,4 Гбит/с или 1,2 Гбит/с. Восходящий поток — 1310 нм, 1,2 Гбит/с или 622 Мбит/с. Первый стандарт на GPON (G.984) был принят в конце 2005 г. Выпущенное ранее оборудование GPON более правильно рассматривать как оборудование pre-GPON. В 2008 г. принят новый стандарт GPON ITU G.984.6 (2008 г.), с поддержкой до 128 абонентов на дерево на расстоянии до 60 км. Обычно производители устанавливают скорость восходящего потока вдвое ниже скорости нисходящего потока, что дает возможность уменьшить мощность передатчика абонентского ONT.

4. EPON (Ethernet PON) или GEPON (Gigabit EPON). Стандарт IEEE 802.3ah. Транспортный протокол — Ethernet. Нисходящий поток — 1490 нм, 1000 Мбит/с. Восходящий поток — 1310 нм, 1000 Мбит/с. Основное преимущество оборудования EPON — низкая цена по сравнению с BPON. Недостатки существующего оборудования EPON — вероятные проблемы с передачей TDM трафика, в частности, потоков E1.

5. 10GEPON (10 Gigabit Ethernet PON). Стандарт IEEE 802.3av.

Общая схема сети доступа, построенной по технологии PON, представлена на рис. 3.1.

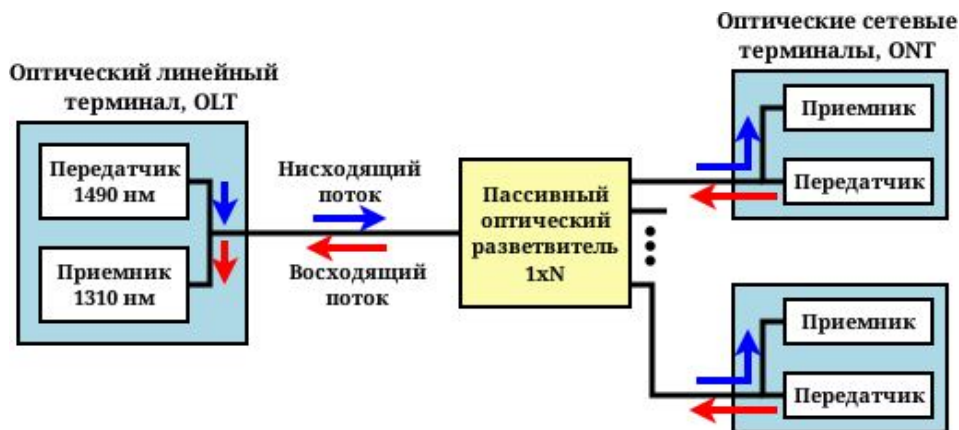


Рис. 3.1. Общая схема сети доступа, построенной по технологии PON

Оптический бюджет мощности сети доступа, построенной по технологии PON, определяется как разница между мощностью передатчика OLT (обычно $P_{OLT} = 14$ дБ). Чувствительность приемника ONT (обычно, равна чувствительности приемника в PON). Мощность передатчика OLT P_{OLT} равна числяемый как разность между P_{OLT} и P_{ONT} , в среднем равен около 30 дБ.

Для передачи прямого и обратного каналов используется одно оптическое волокно, полоса пропускания которого динамически распределяет-

ся между абонентами, или два волокна в случае резервирования. Нисходящий поток (downstream) от центрального узла к абонентам идет на длине волны 1490 нм и 1550 нм для услуги кабельного видео. Восходящие потоки (upstream) от абонентов идут на длине волны 1310 нм. Для каждого направления передачи используется технология множественного доступа с временным разделением (TDMA), как показано на рис. 3.2.

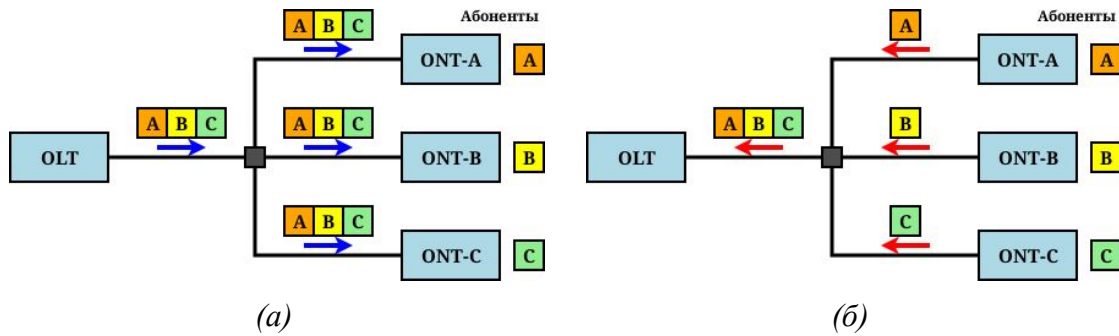


Рис. 3.2. Временное разделение каналов в PON:

(а) нисходящий поток (downstream); (б) восходящие потоки (upstream).

Для построения PON используется топология «точка–многоточка» и сама сеть как правило имеет древовидную структуру. Каждый волоконно-оптический сегмент подключается к одному приемопередатчику в центральном узле (в отличие от топологии «точка–точка», что дает значительную экономию в стоимости оборудования. Один волоконно-оптический сегмент сети PON может охватывать до 32 абонентских узлов в радиусе до 20 км для технологий EPON/BPON и до 128 узлов в радиусе до 60 км для технологии GPON. Каждый абонентский узел рассчитан на обычный жилой дом или офисное здание и в свою очередь может охватывать сотни абонентов. Все абонентские узлы являются терминальными, и отключение или выход из строя одного либо нескольких абонентских узлов никак не влияет на работу остальных.

Как уже отмечалось ранее, основным сетевым устройством в технологии PON является пассивный разветвитель — сплиттер. Различают два типа сплиттеров, показанных на рис. 3.3.

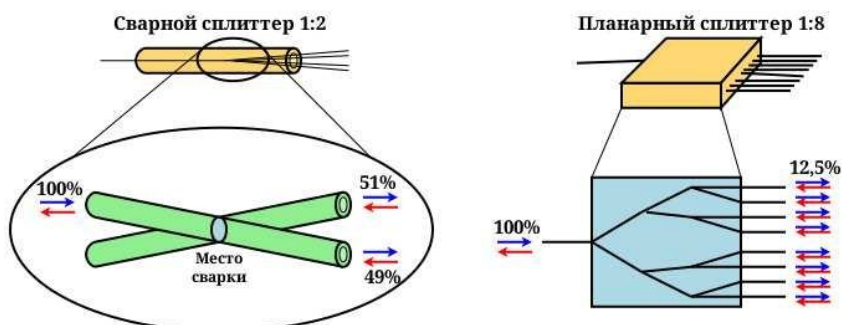


Рис. 3.3. Сварные (FBT) и планарные (PLC) сплиттеры

1. *Сварные (или сплавные) сплиттеры.* Выполнены по технологии FBT (Fused Biconical Taper) — два волокна с удаленными внешними оболочками сплавляют в элемент с двумя входами и двумя выходами (2:2), после чего один вход закрывают безотражательным методом, формируя сплиттер 1:2. Последовательным соединением сплавных сплиттеров 1:2 можно получить элементы с большими коэффициентами деления, но обычно у выполненных по этой технологии сплиттеров коэффициент деления не превышает 1:8. FBT сплиттеры 1:2 могут использоваться на первой ступени в топологии «линейная комбинированная шина» совместно с планарными сплиттерами второй ступени. У FBT сплиттеров 1:2 можно обеспечить различное разделение мощности между выходами от 50/50 до 5/95. Эта возможность используется в линейной комбинированной шине для обеспечения максимально равномерного распределения мощности между планарными сплиттерами второй ступе-

приведены в табл. 3.1. Значения затухания FBT сплиттеров для различных делителей мощности одинаково.

2. *Планарные сплиттеры.* Выполнены помощью технологии PLC (Planar Lightwave Circuit), когда на полупроводниковой пластине формируется множество микроделителей 1:2, объединенных в сплиттер с нужным коэффициентом деления. Это позволяет изготавливать компактные и надежные сплиттеры с числом выходных волокон до 32. Планарные сплиттеры способны работать в более широком диапазоне температур (от 45°C до +85°C), чем сплиттеры FBT. Значения затухания PLC сплиттеров для различных делителей приведены в табл. 3.2.

Таблица 3.1

Значения затухания FBT сплиттеров для различных делителей мощности на разных длинах волн

Делитель	$\lambda = 1310$ нм, дБ	$\lambda = 1550$ нм, дБ	Делитель	$\lambda = 1310$ нм, дБ	$\lambda = 1550$ нм, дБ
50/50	3,17/3,19	3,12/3,17	25/75	6,29/1,42	6,28/1,28
45/55	3,73/2,71	3,73/2,72	20/80	7,11/1,06	7,21/1,06
40/60	4,01/2,34	3,92/2,32	15/85	8,16/0,76	8,17/0,82
35/65	4,56/1,93	4,69/1,96	10/90	10,08/0,49	10,21/0,60
30/70	5,39/1,56	5,53/1,57	5/95	13,70/0,32	12,83/0,35

Таблица 3.2

Значения затухания PLC сплиттеров для различных делителей

Делитель	Затухание, дБ	Делитель	Затухание, дБ	Делитель	Затухание, дБ
1×2	4,3	1×8	10,7	1×32	17,2
1×3	6,2	1×12	12,5	1×64	21,5
1×4	7,4	1×16	13,9	1×128	25,5
1×6	9,5	1×24	16,0		

Для формирования сети доступа по технологии PON как правило используют два типа сетевых топологий.

1. Древоподобная топология («дерево»). Строится на PLC сплиттерах. Как правило имеет две или три ступени.

2. Линейная комбинированная шина. Имеет две ступени. На первой ступени используются FBT сплиттеры, на второй — PLC сплиттеры.

Для примера рассмотрим возможные реализации топологий сети доступа по PON с делением сигнала 1:64. То есть на 1 выход OLT будет приходиться 64 ONT. На рис. 3.4 приведены двух- и трехступенчатая древоподобные топологии. В табл. 3.3 приведены возможные варианты делителей PLC сплиттеров.

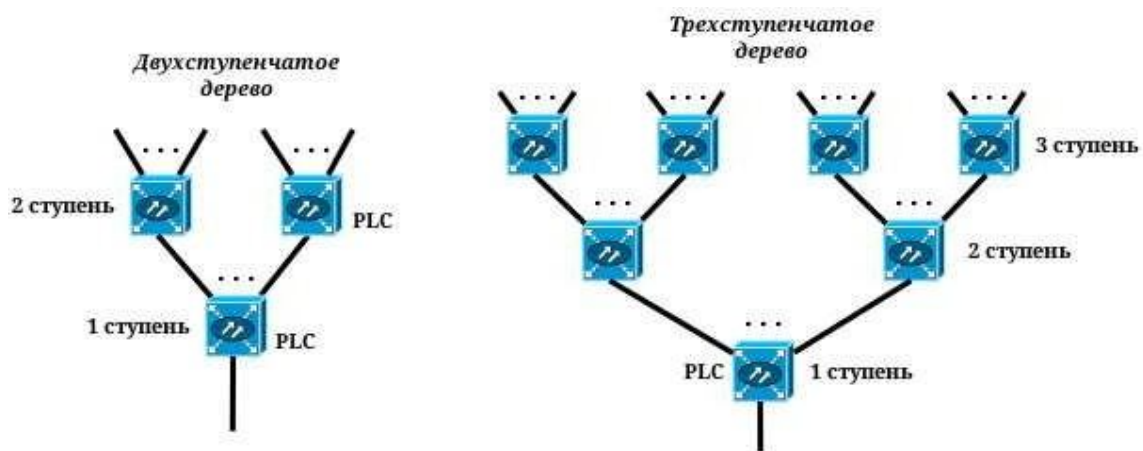


Рис. 3.4. Двух- и трехступенчатая древоподобные топологии сети доступа PON

Таблица 3.3

Варианты делителей PLC сплиттеров для древоподобной топологии сети доступа PON

Двухступенчатая топология		Трехступенчатая топология		
1 ступень	2 ступень	1 ступень	2 ступень	3 ступень
1×8	1×8	1×4	1×4	1×4
1×4	1×16	1×2	1×8	1×4
1×16	1×4	1×8	1×2	1×4
1×2	1×32	1×2	1×2	1×16
1×32	1×2	1×2	1×16	1×2

На рис. 3.5 приведены основные реализации линейной комбинированной шины с делением сигнала 1:64. При оценке затухания важно знать, каким образом сплиттер соединён с оптической трассой: при помощи сварок или при помощи коннекторов. Существует несколько вариантов соединения сплиттеров:

1. Сварной (все выходы сплиттера свариваются с волокном):
 - минимальное затухание сигнала ($\alpha_{св} \approx 0,01-0,05$ дБ);

- максимальные трудозатраты при поиске неисправности в сети.

2. Механический (все выходы сплиттера соединяются с волокном при помощи коннекторов):

- максимальное затухание сигнала ($\alpha_{\text{мех}} \approx 0,25-0,5$ дБ);
- минимальные трудозатраты при поиске неисправности в сети.

3. Комбинированный (часть выходов сплиттера сваривается с волокном, остальная часть — соединяется коннекторами):

- оптимальное затухание сигнала;
- средние трудозатраты при поиске неисправности в сети.

На практике провайдеры чаще всего выбирают комбинированный вариант соединения сплиттеров, обеспечивающий компромисс между затуханием сигнала и удобством поиска неисправностей в сети. На рис. 3.6 приведены реализации комбинированного соединения для «дерева» и комбинированной линейной шины. При этом *ONT* всегда подключаются при помощи коннекторов.

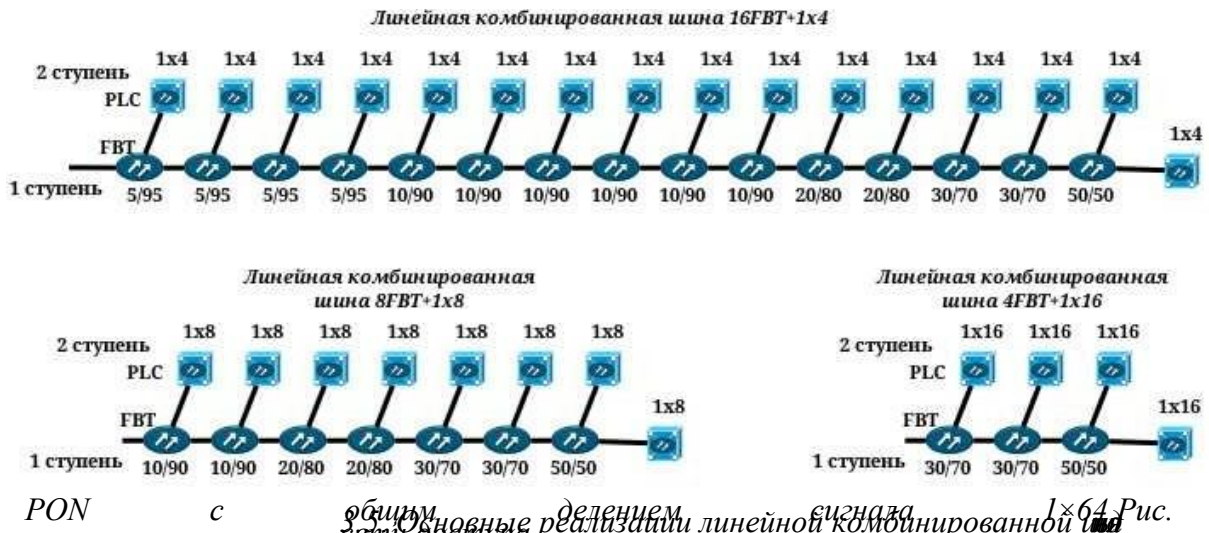


Рис. 3.6 Реализация комбинированного соединения для «дерева» и комбинированной линейной шины

Также одной из составляющих затухания является затухание сигнала в волокне. Для длины волны $\lambda = 1310$ нм коэффициент затухания в волокне равен $\alpha_{\text{в}} = 0,22$ дБ/км. Кроме того, необходимо предусмотреть около $\alpha_{\text{рез}} = 3$ дБ эксплуатационного резерва. Окончательная формула для оптического бюджета по затуханию:

$$\alpha = \alpha_{\text{в}} L + \alpha_{\text{св}} N_{\text{св}} + \alpha_{\text{мех}} N_{\text{мех}} + \alpha_{\text{спл}} + \alpha_{\text{рез}}, \quad (3.1)$$

где L — суммарная длина оптоволокна от OLT до конечного ONT; $N_{\text{св}}$ — количество сварных соединений на пути следования сигнала; $N_{\text{мех}}$ — количество механических соединений на пути следования сигнала; $\alpha_{\text{спл}}$ — суммарное затухание сигнала на каскаде сплиттеров (на пути следования сигнала).

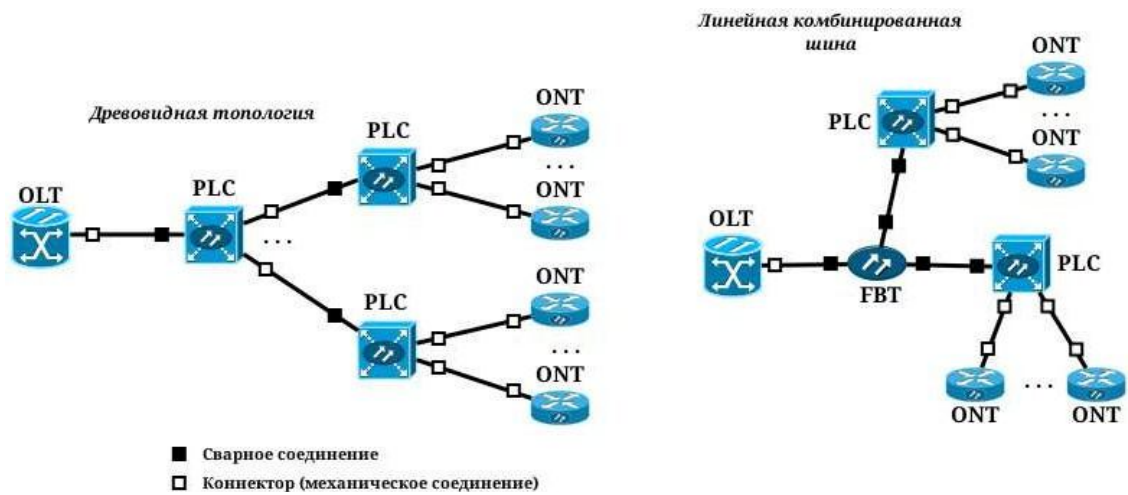


Рис. 3.6. Реализации комбинированного соединения для «дерева» и комбинированной линейной шины

Полученный оптический бюджет по затуханию не должен превышать оптический бюджет по мощности

$$\alpha \leq P_{PON}. \tag{3.2}$$

3.2.1. Пример расчета оптического бюджета PON

Для примера рассчитаем оптический бюджет сети доступа PON с деградацией сигнала на сплиттерах. При расчете будем считать, что длина волны $\lambda = 1310$ нм. лением комбинированным методом соединения

Исходные данные:

- мощность передатчика OLT $P_{OLT} = 3$ дБ;
- чувствительность приемника ONT $P_{ONT} = -27$ дБ;
- длина оптоволокна от OLT до конечного ONT $L = 15$ км;
- затухание сигнала в сварном соединении $\alpha_{св} = 0,05$ дБ;
- затухание сигнала в механическом соединении $\alpha_{мех} = 0,5$ дБ;
- эксплуатационный резерв $\alpha_{рез} = 3$ дБ;
- древовидная двухступенчатая топология $1 \times 4 + 1 \times 8$;
- линейная комбинированная шина $4\text{FBT} + 1 \times 8$.

Расчет
Оптический бюджет мощности равен

$$P_{PON} = P_{OLT} - P_{ONT} = 3 - (-27) = 30 \text{ дБ.}$$

Рассчитаем оптический бюджет по затуханию для заданной древовидной двухступенчатой топологии. Схема топологии приведена на рис. 3.7. Рассчитаем затухание на сплиттерах согласно рис. 3.7 и табл. 3.2.

$$\alpha_{спл} = \alpha^{PLC4} + \alpha^{PLC8} = 7,4 + 10,7 = 18,1 \text{ дБ.}$$

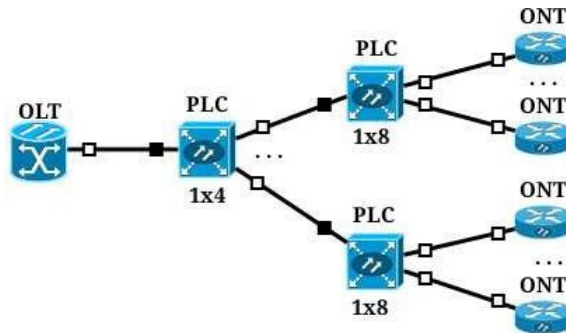


Рис. 3.7. Схема для расчета потерь сигнала в 2-х комбинированном соединении системы PON

Общее количество сварных соединений на пути следования сигнала от выхода OLT до ONT, согласно рис. 3.7, равно

$$N_{\text{св}} = 2.$$

Общее количество механических соединений на пути следования сигнала от выхода OLT до ONT, согласно рис. 3.7, равно

$$N_{\text{мех}} = 4.$$

Теперь рассчитаем оптический бюджет по затуханию по формуле (3.1):

$$\alpha = 0,36 \cdot 15 + 0,05 \cdot 2 + 0,5 \cdot 4 + 18,1 + 3 = 28,6 \text{ дБ} \leq P_{\text{PON}}.$$

Таким образом, рассматриваемая топология может быть использована при заданных исходных данных.

Теперь рассчитаем максимально возможную длину сети доступа при данной топологии. Для этого выведем из формулы (3.1) и соотношения (3.2) формулу (3.3) для расчета максимальной длины сети:

$$L_{\text{max}} = \frac{P_{\text{PON}} - (\alpha_{\text{св}} N_{\text{св}} + \alpha_{\text{мех}} N_{\text{мех}} + \alpha_{\text{спл}} + \alpha_{\text{рез}})}{\alpha} \quad (3.3)$$

Проведем расчет:

$$L^{1 \times 4 + 1 \times 8} = \frac{30 - (0,05 \cdot 2 + 0,5 \cdot 4 + 18,1 + 3)}{0,36} \approx 18,9 \text{ км.}$$

Рассчитаем оптический бюджет по затуханию для заданной линейной комбинированной шины. Считать будем для самого удаленного от OLT абонентского ONT. Схема топологии приведена на рис. 3.8.

Рассчитаем затухание на сплитерах согласно рис. 3.8 и табл. 3.1.

$$\alpha_{\text{спл}} = \alpha_{30/70} + \alpha_{30/70} + \alpha_{50/50} + \alpha_{\text{PLC}}^{1 \times 8} = 1,56 + 1,56 + 3,19 + 10,7 = 17,01 \text{ дБ.}$$

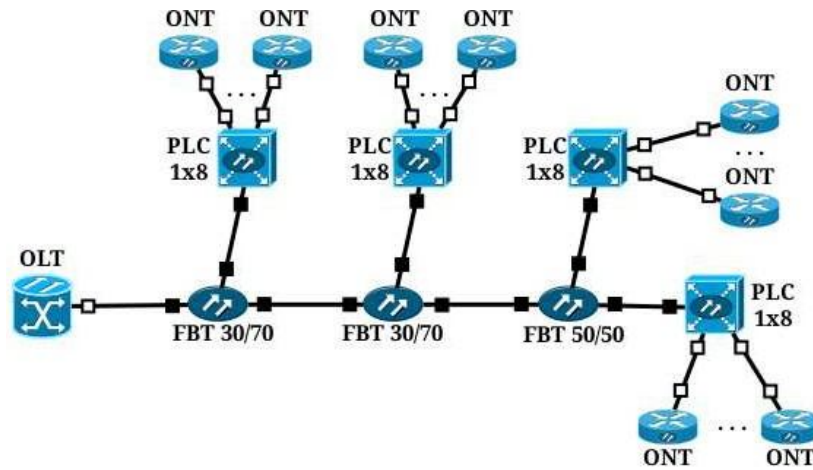


Рис. 3.8. Схема линейной координированной линии 4FBT+1x8 сети доступа PON с делением сигнала

Общее количество сварных соединений на пути следования сигнала от выхода OLT до ONT, согласно рис. 3.7, равно

$$N_{\text{св}} = 7.$$

Общее количество механических соединений на пути следования сигнала от выхода OLT до ONT, согласно рис. 3.7, равно

$$N_{\text{мех}} = 3.$$

Теперь рассчитаем оптический бюджет по затуханию по формуле (3.1)

$$\alpha = 0,36 \cdot 15 + 0,05 \cdot 7 + 0,5 \cdot 3 + 17,01 + 3 = 27,26 \text{ дБ} \leq P_{\text{PON}}.$$

Таким образом, рассматриваемая топология может быть использована при заданных исходных данных.

Теперь рассчитаем максимально возможную длину сети доступа по формуле (3.3)

$$L_{\text{max}}^{4\text{FBT}+1 \times 8} = \frac{30 - (0,05 \cdot 7 + 0,5 \cdot 3 + 17,01 + 3)}{0,5} \approx 22,6 \text{ км}.$$

max Список использованных источников

1. Расчет оптического бюджета потерь [Электронный ресурс] // IC-LINE: [сайт]. URL: <http://ic-line.ru>.
2. Памятка по расчету оптического бюджета PON [Электронный ресурс] // IC-LINE: [сайт]. URL: <http://ic-line.ua>.
3. Методика построения xPON сетей [Электронный ресурс] // FOXES-COM: [сайт]. URL: <http://foxes-com.ru>.

4. PON — пассивные оптические сети [Электронный ресурс] // Связь-Комплект: [сайт]. URL: <http://www.skomplekt.com>.

5. PON [Электронный ресурс] // Википедия – свободная энциклопедия: [сайт]. URL: <https://ru.wikipedia.org>.

6. APON, BPON, GPON и GEPON [Электронный ресурс] // TERALINK: [сайт]. URL: <http://www.teralink.ru>.

7. Построение сети абонентского доступа на основе PON-технологии [Электронный ресурс] // Inline Telecom Solutions (INLINE Technologies Group): [сайт]. URL: <http://www.inlinetelecom.ru>.

3.3. Порядок выполнения задания

1. Выбрать из табл. 3.4 согласно своему номеру варианта исходные данные для расчета. Все расчеты проводятся для сети доступа PON с делением

сигнала 1×64. При расчете считать, что длина волны $\lambda = 1310$ нм.

Таблица 3.4

Варианты задания (указаны согласно номеру студента в журнале)

№ вар.	P_{OLT} дБ	P_{ONT} дБ	L км	$\alpha_{св}$ дБ	$\alpha_{мех}$ дБ	$\alpha_{рез}$ дБ	2-ступ. «дерево»	3-ступ. «дерево»	Тип соед. сплиттеров
1	2	-27	16	0,02	0,3	3,5	1×8+1×8	1×4+1×4+1×4	комб.
2	2,5	-27,5	17	0,03	0,4	3	1×4+1×16	1×2+1×8+1×4	свар.
3	3	-28	18	0,04	0,5	2,5	1×16+1×4	1×8+1×2+1×4	мех.
4	3,5	-28,5	19	0,05	0,3	3,5	1×2+1×32	1×2+1×2+1×16	комб.
5	4	-26	20	0,02	0,4	3	1×32+1×2	1×2+1×16+1×2	свар.
6	2	-29	21	0,03	0,5	2,5	1×8+1×8	1×4+1×4+1×4	мех.
7	2,5	-27	22	0,04	0,3	3,5	1×4+1×16	1×2+1×8+1×4	комб.
8	3	-27,5	23	0,05	0,4	3	1×16+1×4	1×8+1×2+1×4	свар.
9	3,5	-28	24	0,02	0,5	2,5	1×2+1×32	1×2+1×2+1×16	мех.
10	4	-28,5	25	0,03	0,3	3,5	1×32+1×2	1×2+1×16+1×2	комб.
11	2	-26	16	0,04	0,4	3	1×8+1×8	1×4+1×4+1×4	свар.
12	2,5	-29	17	0,05	0,5	2,5	1×4+1×16	1×2+1×8+1×4	мех.
13	3	-27	18	0,02	0,3	3,5	1×16+1×4	1×8+1×2+1×4	комб.
14	3,5	-27,5	19	0,03	0,4	3	1×2+1×32	1×2+1×2+1×16	свар.
15	4	-28	20	0,04	0,5	2,5	1×32+1×2	1×2+1×16+1×2	мех.
16	2	-28,5	21	0,05	0,3	3,5	1×8+1×8	1×4+1×4+1×4	комб.
17	2,5	-26	22	0,02	0,4	3	1×4+1×16	1×2+1×8+1×4	свар.
18	3	-29	23	0,03	0,5	2,5	1×16+1×4	1×8+1×2+1×4	мех.
19	3,5	-27	24	0,04	0,3	3,5	1×2+1×32	1×2+1×2+1×16	комб.
20	4	-27,5	25	0,05	0,4	3	1×32+1×2	1×2+1×16+1×2	свар.
21	2	-28	16	0,02	0,5	2,5	1×8+1×8	1×4+1×4+1×4	мех.
22	2,5	-28,5	17	0,03	0,3	3,5	1×4+1×16	1×2+1×8+1×4	комб.
23	3	-26	18	0,04	0,4	3	1×16+1×4	1×8+1×2+1×4	свар.
24	3,5	-29	19	0,05	0,5	2,5	1×2+1×32	1×2+1×2+1×16	мех.
25	4	-27	20	0,02	0,3	3,5	1×32+1×2	1×2+1×16+1×2	комб.
26	2	-27,5	21	0,03	0,4	3	1×8+1×8	1×4+1×4+1×4	свар.
27	2,5	-28	22	0,04	0,5	2,5	1×4+1×16	1×2+1×8+1×4	мех.

Варианты задания (указаны согласно номеру студента в журнале)

№ вар.	P_{OLT} дБ	P_{ONT} дБ	L км	$\alpha_{св}$ дБ	$\alpha_{мех}$ дБ	$\alpha_{рез}$ дБ	2-ступ. «дерево»	3-ступ. «дерево»	Тип соед. сплиттеров
28	3	-28,5	23	0,05	0,3	3,5	1×16+1×4	1×8+1×2+1×4	комб.
29	3,5	-26	24	0,02	0,4	3	1×2+1×32	1×2+1×2+1×16	свар.
30	4	-29	25	0,03	0,5	2,5	1×32+1×2	1×2+1×16+1×2	мех.

2. Рассчитать оптический бюджет системы по мощности.

3. Рассчитать оптический бюджет системы по затуханию для заданной древовидной двухступенчатой топологии. Сопроводить вычисления схемой топологии с указанием типов соединений. Сделать вывод о возможности использования данной топологии (при заданных исходных значениях) для системы с ранее вычисленным оптическим бюджетом по мощности.

4. Рассчитать оптический бюджет системы по затуханию для заданной древовидной трехступенчатой топологии. Сопроводить вычисления схемой топологии с указанием типов соединений. Сделать вывод о возможности использования данной топологии (при заданных исходных значениях) для системы с ранее вычисленным оптическим бюджетом по мощности.

5. Рассчитать оптический бюджет системы по затуханию для линейной комбинированной шины «4FBT+1 16» (для ONT, подключенных к первому, последнему и одному из прожutoчных сплиттеров второй ступени). Сопроводить вычисления схемой топологии с указанием типов соединений. Сделать вывод о возможности использования данной топологии (при заданных исходных значениях) для системы с ранее вычисленным оптическим бюджетом по мощности.

6. Рассчитать оптический бюджет системы по затуханию для линейной комбинированной шины «8FBT+1 8» (для ONT, подключенных к первому, последнему и одному из прожutoчных сплиттеров второй ступени). Сопроводить вычисления схемой топологии с указанием типов соединений. Сделать вывод о возможности использования данной топологии (при заданных исходных значениях) для системы с ранее вычисленным оптическим бюджетом по мощности.

7. Рассчитать оптический бюджет системы по затуханию для линейной комбинированной шины «16FBT+1 4» (для ONT, подключенных к первому, последнему и одному из прожutoчных сплиттеров второй ступени). Сопроводить вычисления схемой топологии с указанием типов соединений. Сделать вывод о возможности использования данной топологии (при заданных исходных значениях) для системы с ранее

вычисленным оптическим бюджетом по мощности.

8. Сделать вывод о том, какая из топологий лучше подходит (по затуханию) для реализации сети доступа PON.

9. Для вычисленного ранее оптического бюджета системы по мощности и каждой из заданных топологий (древовидные топологии, заданные в табл. 3.4, а также линейные комбинированные шины «4FBT+1_x 16», «8FBT+1_x 8» и «16FBT+1_x 4») рассчитать максимально возможную длину сети (от OLT до самого удаленного ONT).

3.4. Контрольные вопросы

1. Технология PON и варианты технологии xPON.
2. Прямой и обратный каналы передачи данных в PON.
3. Оптический бюджет сети PON по мощности.
4. Оптический бюджет сети PON по затуханию.
5. Сварные сплиттеры.
6. Планарные сплиттеры.
7. Топологии сети доступа PON.
8. Способы соединения сплиттеров.
9. Принцип оценки максимальной длины сети доступа PON.