

ФЕДЕРАЛЬНОЕ АГЕНТСТВО СВЯЗИ  
ФЕДЕРАЛЬНОЕ ГОСУДАРСТВЕННОЕ  
БЮДЖЕТНОЕ ОБРАЗОВАТЕЛЬНОЕ УЧРЕЖДЕНИЕ ВЫСШЕГО ОБРАЗОВАНИЯ  
«САНКТ-ПЕТЕРБУРГСКИЙ  
ГОСУДАРСТВЕННЫЙ УНИВЕРСИТЕТ ТЕЛЕКОММУНИКАЦИЙ  
им. проф. М. А. БОНЧ-БРУЕВИЧА»  
(СПбГУТ)

---

**А.Р. Салтыков**

**ПРОЕКТИРОВАНИЕ, СТРОИТЕЛЬСТВО  
И ТЕХНИЧЕСКАЯ ЭКСПЛУАТАЦИЯ  
ВОЛОКОННО-ОПТИЧЕСКИХ И ПРОВОДНЫХ  
СИСТЕМ СВЯЗИ**

**ЧАСТЬ 3. ОПТИЧЕСКИЕ СЕТИ ДОСТУПА**

**МЕТОДИЧЕСКИЕ УКАЗАНИЯ  
К ЛАБОРАТОРНЫМ РАБОТАМ**

**СПб ГУТ)))**

**САНКТ-ПЕТЕРБУРГ  
2020**

## **Цель**

Цикл лабораторных работ по Части 3 «Оптические сети доступа» предназначен, в первую очередь, для формирования у студентов практических навыков, связанных с изучением принципов функционирования и исследованием организации пассивных оптических сетей PON (Passive Optical Networks). Особое внимание уделяется основам конфигурирования активного оборудования PON – оптического линейного терминала (OLT) и оптических сетевых терминалов (ONT), а также проведению измерений, потенциальному выявлению неисправностей с структуре оптической распределительной сети (ODN).

## Лабораторная работа №1

### ИЗУЧЕНИЕ АРХИТЕКТУРЫ ПАССИВНОЙ ОПТИЧЕСКОЙ СЕТИ. АКТИВНОЕ ОБОРУДОВАНИЕ PON. НАЗНАЧЕНИЕ, КОНСТРУКЦИЯ, ПАРАМЕТРЫ.

**Цель работы:** изучение организационно-технических принципов построения, архитектуры, топологий пассивных оптических сетей (PON – Passive Optical Networks). Ознакомление со структурой OLT, ONT, их основными параметрами, назначением и местом в сети.

#### Описание OLT следующих производителей:

1. Huawei MA5608T
2. ZTE ZXAN C320
3. Элтекс LTP-8X
4. IMAQLIQ PON OLT 2.5G
5. BDCOM 3616

#### Контрольные вопросы

1. Укажите основные элементы пассивных оптических сетей (PON).
2. Дайте определения основным участкам при построении PON и укажите их на схеме организации связи.
3. Сравнительный анализ топологий построения PON.
4. Поясните принцип организации связи по технологии GPON
5. Поясните принцип организации связи по технологии 1G-EPON
6. Дайте определения OLT, ONT.
7. Нарисуйте архитектуру OLT, с указанием составных частей OLT.
8. Нарисуйте архитектуру ONT, с указанием составных частей ONT.
9. Назовите основные параметры OLT и ONT.

#### 1. ТЕОРИЯ

Существует несколько различных типов ОСД (оптических сетей доступа), на которые ссылаются стандарты ITU (Международный Союз Электросвязи) и IEEE (Институт инженеров по электротехнике и электронике). В зависимости от архитектуры ОСД между провайдером услуг ISP (Internet Service Provider) и конечным пользователем конфигурации ОСД могут называться:

- “Fiber To The Home” (FTTH) – «оптика в квартиру»
- “Fiber To The Building” (FTTB) – «оптика в здание (строение)»
- “Fiber To The Curb” (FTTC) – «оптика до группы зданий»

- “Fiber To The Cabinet” (FTTCab) – «оптика до распределительного шкафа»

Потребность развития инфраструктуры широкополосного доступа на основе экономичных оптических технологий, использующих принцип FTTx, указывает на необходимость внедрения технологии PON.

- Данная технология предусматривает построение сети доступа с большой пропускной способностью при минимальных капитальных затратах. Такое решение предполагает создание разветвленной сети (преимущественно древовидной топологии) без активных компонентов – на пассивных оптических разветвителях – сплиттерах (splitter).

- Информация для всех пользователей передается одновременно с временным разделением каналов (TDMA – Time Division Multiple Access) от оптического линейного терминала (OLT) до оконечных оптических сетевых блоков (ONT/ONU)<sup>1</sup>, расположенных у самого абонента. Передача и прием в обоих направлениях производится, как правило, по одному ОВ, но на разных длинах волн (1490 нм – от OLT к ONU/ONT и 1310 нм – от ONU/ONT к OLT).

Оптическая мощность с выхода OLT в узлах сети делится (равномерно или неравномерно) таким образом, чтобы уровень сигнала на входе всех ONT/ONU был примерно одинаков. В случае, когда одна из длин волн (чаще всего 1550 нм) выделяется всем абонентам для передачи телевизионного сигнала, на АТС устанавливается оптический мультиплексор WDM для объединения передаваемых сигналов на длинах волн 1490 нм (голос, данные) и 1550 нм (видео). В обратном направлении сигнал (голос, данные) передается на длине волны 1310 нм. Упрощенная структура сети PON представлена на рис. 1.1

---

<sup>1</sup> В качестве абонентских устройств могут использоваться ONU (оптическое сетевое устройство) или ONT (абонентский терминал). В существующей литературе эти понятия часто смешивают. В соответствии с рекомендациями МСЭ под ONT понимают индивидуальное абонентское устройство, оставляя за многопользовательскими абонентскими устройствами аббревиатуру ONU.

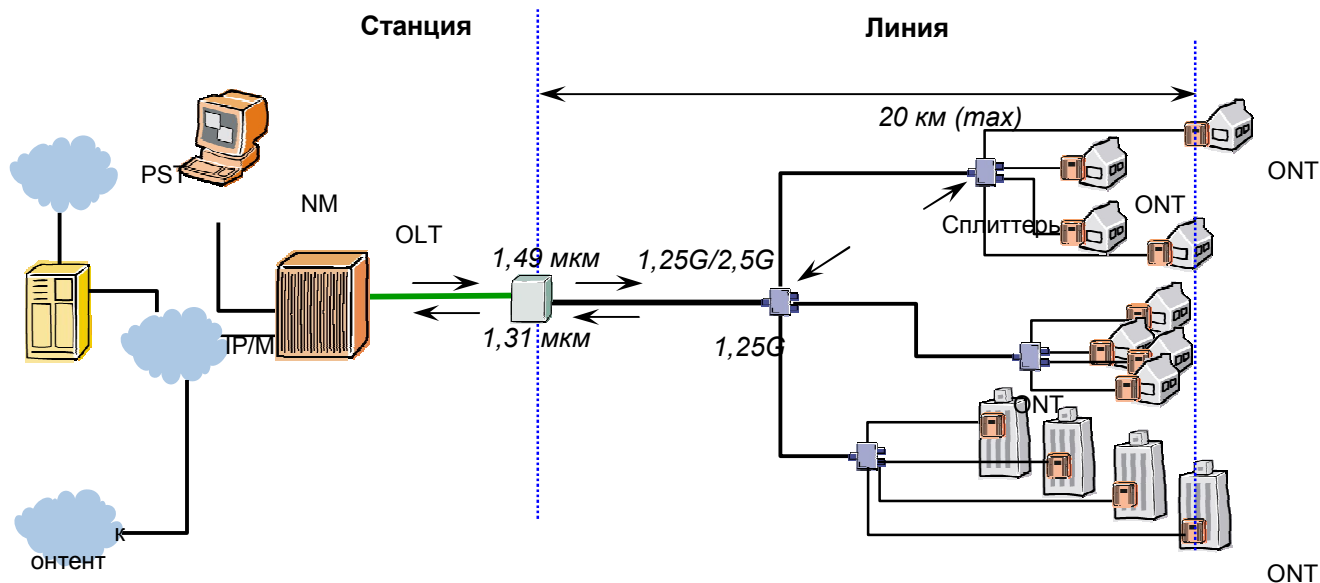


Рис.1.1 Структура сети PON.

Таким образом, основная идея технологии PON – использование всего одного приемопередающего модуля в OLT для передачи информации множеству абонентских устройств ONU/ONT и приема информации от них. Реализация этого принципа показана на рисунке 2.

Число абонентских узлов, подключенных к одному приемо-передающему модулю OLT («дереву» PON), может быть настолько большим, насколько позволяет бюджет мощности и максимальная скорость приемо-передающей аппаратуры. Для передачи потока информации от OLT к ONU/ONT – прямого (нисходящего) потока используется длина волны 1490 нм. Потoki данных от абонентских узлов в центральный узел, совместно образующие обратный (восходящий) поток, передаются на длине волны 1310 нм. Прямой поток на уровне оптических сигналов является широковещательным (Broadcasting). Каждый ONU/ONT, читая адресные поля, выделяет из этого общего потока предназначенную только ему часть информации.

С точки зрения масштабируемости по полосе пропускания данный подход уже подразумевает достаточно высокую полосу пропускания для абонентского терминала ONU/ONT (до 40 Мб/с индивидуальной полосы при установке до 64 ONU/ONT на «дереву» PON), но при увеличении запроса на полосу со стороны ресурсоемких услуг возможно распределение меньшего количества ONU/ONT на один приемопередающий порт OLT, позволяющее выделить большую полосу для каждого терминала. С точки зрения масштабируемости по услугам достаточно заменить домашний шлюз доступа, если уже установленный не удовлетворяет вновь возникающим запросам. Инфраструктурная часть – ONU/ONT и оптическое волокно – остается неизменной.

Для реализации данного решения в точке присутствия (оператора, предоставляющего услуги связи) устанавливается оборудование OLT, которое

терминирует интерфейсы PON и обеспечивает распределение пользовательского трафика по услугам с помощью пассивных оптических разделителей – сплиттеров до ONU/ONT. К одному порту PON возможно подключение до 64/128 абонентов.

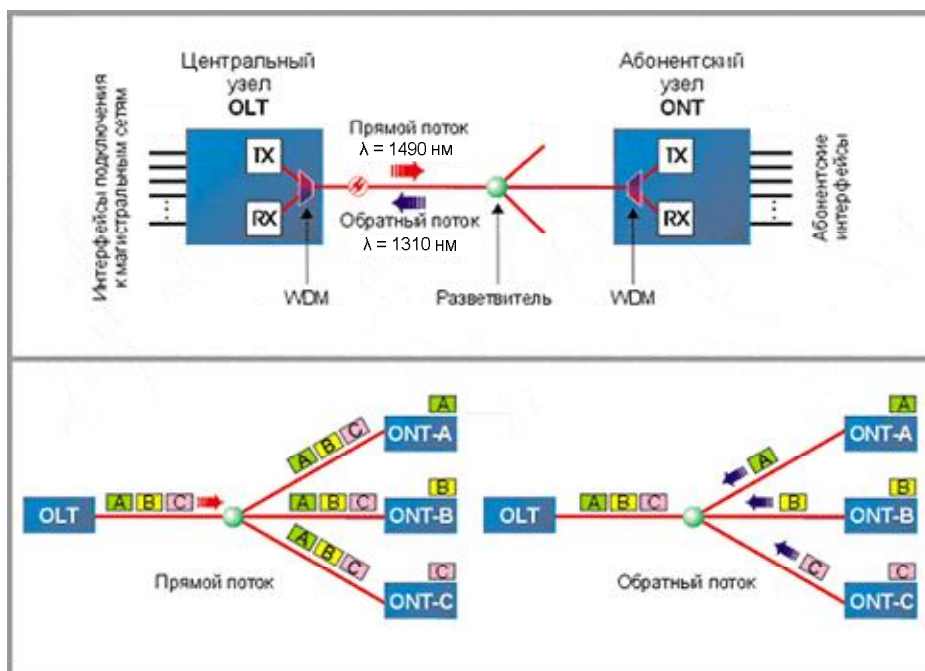


Рис. 1.2. Принцип действия и общий вид организации PON.

### Архитектура пассивных оптических сетей

Сеть по технологии PON состоит из трех основных участков (рис. 1.3) – станционного, линейного и абонентского.

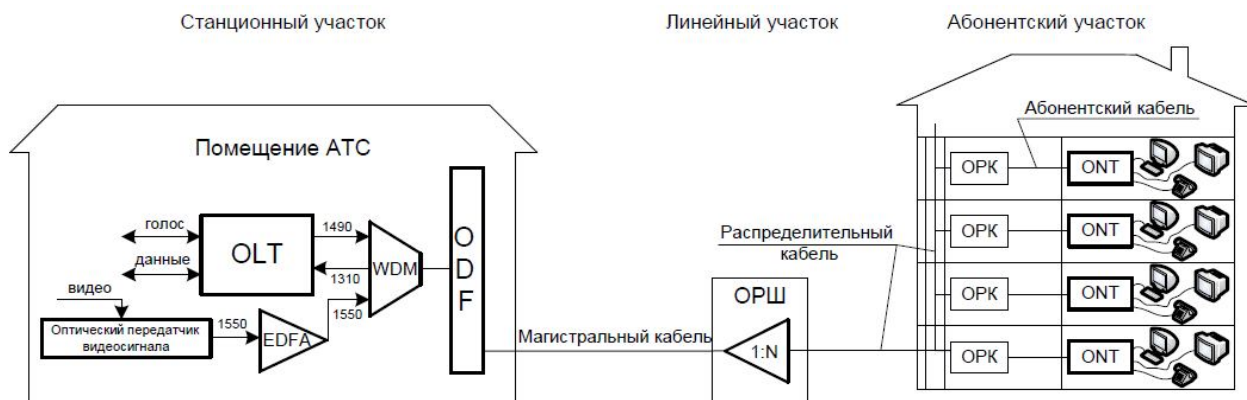


Рис. 1.3. Схема сети PON.

▪ **Станционный участок** – это активное оборудование OLT, WDM мультиплексор и оптический кросс (ODF) высокой плотности, смонтированные на

узле электросвязи в помещении АТС. OLT располагается в помещении АТС, район обслуживания которой определяет зону охвата сетью PON. Активное станционное оборудование PON, в качестве которого выступает OLT, связывает окончное оборудование абонентов с сетью Интернет и другими источниками услуг по передаче голоса, данных и видео (услуга Triple Play).

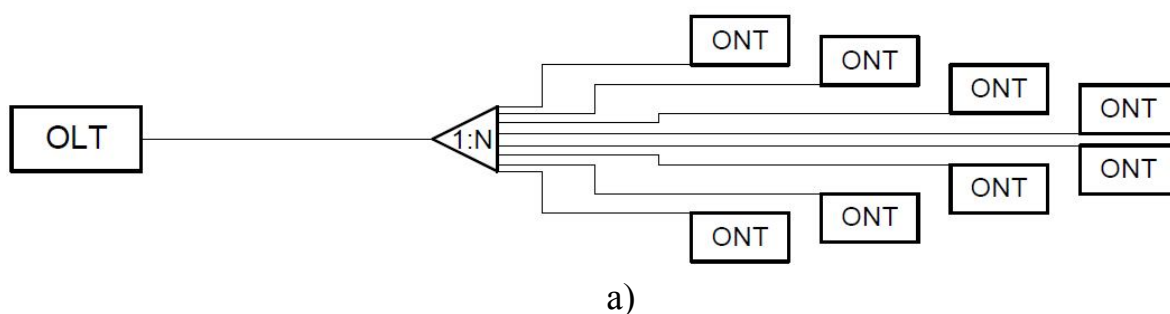
Линейные порты PON оборудования OLT подключаются к оптическому кроссу высокой плотности ODF с помощью оптических шнуров (патчкордов) или оконцованных микрокабелей (предтерминированных производителями заказных наборов ВОК).

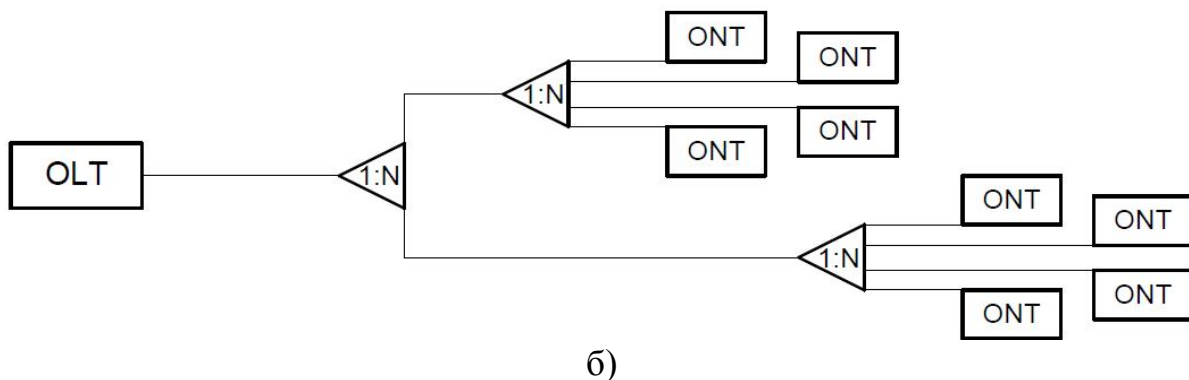
Оптический кросс ODF предназначен для распределения ВОК по направлениям, перекроссировки (коммутации) и соединения со станционным ВОК через сплайс-пластины (кассеты и боксы для сварных соединений). ODF должен располагаться в том же помещении АТС (автозал, цех, кросс), где и размещается стойка с OLT.

▪ **Линейный участок** – это совокупность ВОК, шкафы, коробки, сплиттеры, коннекторы и соединители, располагающиеся между станционным и абонентским участком (участок между ODF и ОРК (оптическая распределительная коробка), как показано на рис. 1.3).

Линейный участок, при строительстве которого требуется произвести разнообразные трудоемкие строительные-монтажные работы для установки большого количества пассивного оборудования, требует наиболее внимательного подхода для оптимального его построения. Рекомендуется использовать технологии и методы, которые позволяют минимизировать трудозатраты и время строительства, а также уменьшить стоимость использованного оборудования для монтажа. Линейный участок определяет итоговую топологию PON.

В сети PON от ОРШ (оптический распределительный шкаф) до ONU/ONT связь осуществляется через пассивные оптические сплиттеры, которые устанавливаются в ОРК и/или в ОРШ (реже в механических оптических муфтах). На сети может быть использована как одноуровневая (однокаскадная) схема включения сплиттеров без последовательного их включения друг за другом, так и многокаскадная схема с последовательным размещением (рисунок 1.4) сплиттеров.





- а) одноуровневая схема включения сплиттеров  
 б) многоуровневая схема включения сплиттеров

Рис. 1.4. Схемы включения сплиттеров.

Количество уровней каскадирования сети зависит от суммарного вносимого затухания сплиттеров, коэффициента разветвления PON интерфейсов OLT (у EPON это от 1:32 до 1:64; у GPON это от 1:64 до 1:128) и требований к полосе пропускания для каждого абонента. Чем меньше количество уровней каскадирования сплиттеров, тем проще сеть абонентского доступа и, соответственно, больше возможностей быстрого устранения неисправностей, повышения качества связи за счет исключения возможных переходных искажений на многоступенчатой передаче сигналов. Использование в архитектуре сети многокаскадной схемы с последовательным размещением позволяет более гибко расположить распределительные устройства и ВОК, т. е. оптимально построить сеть PON.

Линейный участок в свою очередь состоит из магистрального и распределительного участков.

- **Магистральный участок сети PON** является одним из основных элементов всей пассивной оптической сети. Правильный выбор системы построения сети и ее топологии, определение условий и принципов организации доступа позволяют оптимизировать затраты на развитие сети в дальнейшем. На участке сети PON от АТС до ОРШ, находящегося в зоне обслуживания АТС, производится магистральное распределение ОВ. Главная задача магистрального участка – подвести требуемое количество ОВ максимально близко к сконцентрированной группе абонентов наиболее оптимальным образом с учетом топологии и емкости кабельной канализации. На абонентское окончание магистрали всегда устанавливается ОРШ, ОРК или специальная механическая оптоволоконная муфта с облегченным доступом к ОВ.

- **Распределительный участок сети PON** – это участок от ОРШ или подъездных ОРК до этажных распределительных элементов сети в многоэтажных жилых зданиях. Распределительный ВОК выходит из ОРШ и прокладывается



внутри зданий по вертикальным стоякам или в металлорукаве (поливинилхлоридной трубе) по лестничным клеткам, от подвального до чердачного помещения через все этажи здания (направление выбирается по месту). В распределительный участок входят: участок сети от уличного ОРШ до кабельного ввода в жилой дом и распределительные устройства непосредственно в жилом доме.

- **Абонентский участок** – это персональная абонентская разводка одноволоконным ВОК (реже двухволоконным или четырехволоконным) от элементов общих распределительных устройств до оптической розетки и активного оборудования ONT в квартире абонента; или до группового сетевого узла ONU, смонтированного в офисе корпоративного клиента (участок между ОРК – ONT, как показано на рис. 3). В абонентский участок также входит активное оборудование на стороне абонента (ONU/ONT), которое является неотъемлемым элементом технологии PON и находится под управлением оператора. Граница ответственности оператора (точка демаркации) проходит по внутренним выходным интерфейсам устройства, либо по системе управления устройства, в случае, если устройство поддерживает функции раздельного доступа к пользовательским и операторским настройкам. Абонент не должен иметь возможности применения произвольно выбранного ONT или ONU. Индивидуальный абонентский терминал ONT или групповой сетевой узел ONU содержат входной оптический интерфейс PON. ONT/ONU могут иметь различные выходные интерфейсы типов FXS, FXO, 10/100/1000Base-T, RF в разном сочетании и количестве для подключения индивидуальных абонентских конечных устройств.

### *Топологии построения пассивных оптических сетей*

- **Топология «звезда»** (представлена на рис. 1.5) применяется при плотном расположении абонентов в районе АТС. Данная топология характеризуется минимальным количеством оптических разветвителей и единственным местом их установки. Достоинства данной топологии: удобство в обслуживании, проведении эксплуатационных измерений и обнаружения места повреждения линии.

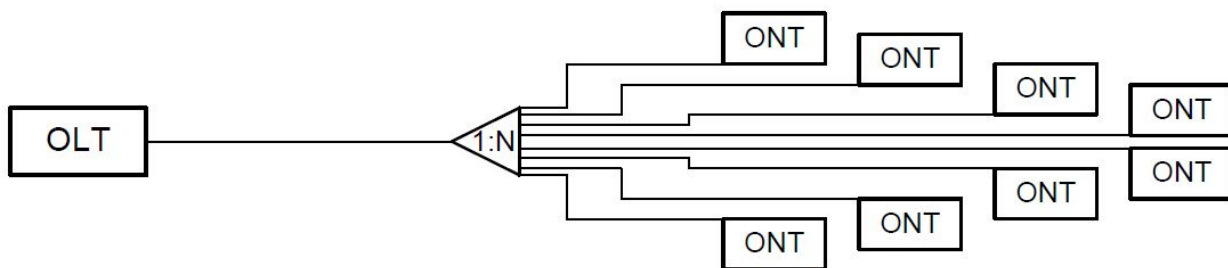


Рис. 1.5. Топология «звезда».

▪ **Топология «шина»** (представлена на рис. 1.6) применяется при расположении абонентов вдоль оптической магистрали. Данная топология требует подробного расчета уровня оптического сигнала для подбора соответствующих неравномерных разветвителей (с неравномерным разделением мощности по отводам) таким образом, чтобы входная оптическая мощность на каждом оптическом приемнике соответствовала его чувствительности (диапазону входной мощности) оборудования. Топология рекомендована для применения при линейном расположении пользователей вдоль магистрали и только при небольшом количестве каскадов.

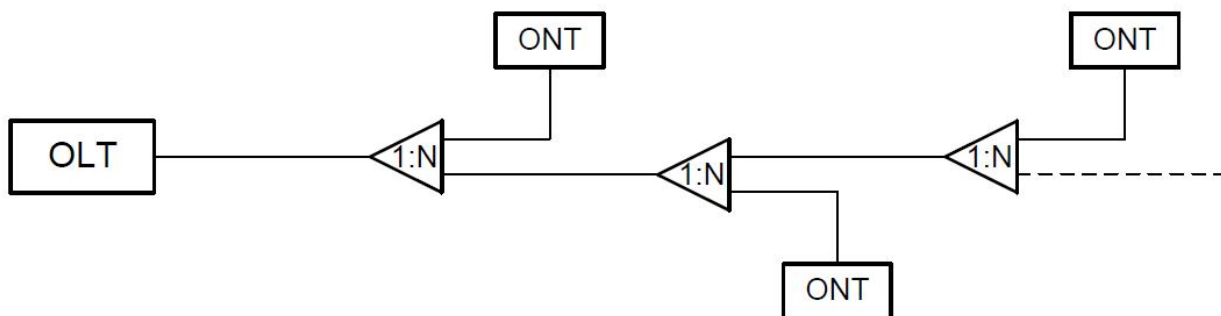


Рис. 1.6. Топология «шина» с использованием неравномерных разветвителей.

▪ **Топология «дерево»** (представлена на рис. 1.7) применяется при разнесенном расположении абонентов. Оптимальное распределение мощности между различными ветвями решается подбором коэффициентов деления оптических разветвителей. Древообразная топология гибкая с точки зрения потенциального развития и расширения абонентской базы.

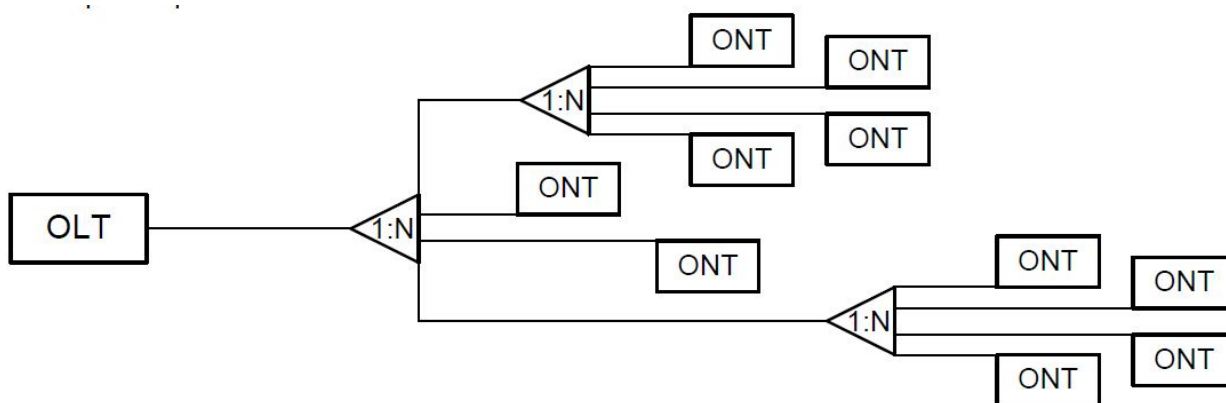


Рис. 1.7. Топология «дерево».

## 2. ОБОРУДОВАНИЕ ДЛЯ ВЫПОЛНЕНИЯ РАБОТЫ

- Станционный терминал (OLT) **IMAQLIQ PON OLT 2.5G**

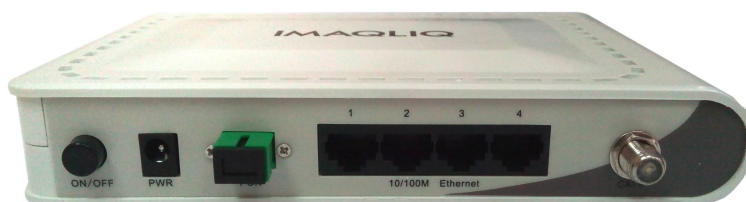


- Абонентский терминал **IMAQLIQ PON ONT 4FE/2T**



- Абонентский терминал **IMAQLIQ PON ONT 4FE/C**

- 



- Оптическая распределительная сеть ODN в составе:
  - Оптический распределительный кросс (ODF)
  - Магистральный ВОК (3 катушки SMF по 5 км)
  - Оптическая муфта (FOSC)
  - Оптический распределительный шкаф (ОРШ)
  - Оптический сплиттер 1x32
  - Оптическая распределительная коробка (ОРК)
  - Розетка абонентская оптическая настенная (РАОН)
  - Оптический патчкорд

### **3. ЗНАКОМСТВО С ЛАБОРАТОРИЕЙ PON**

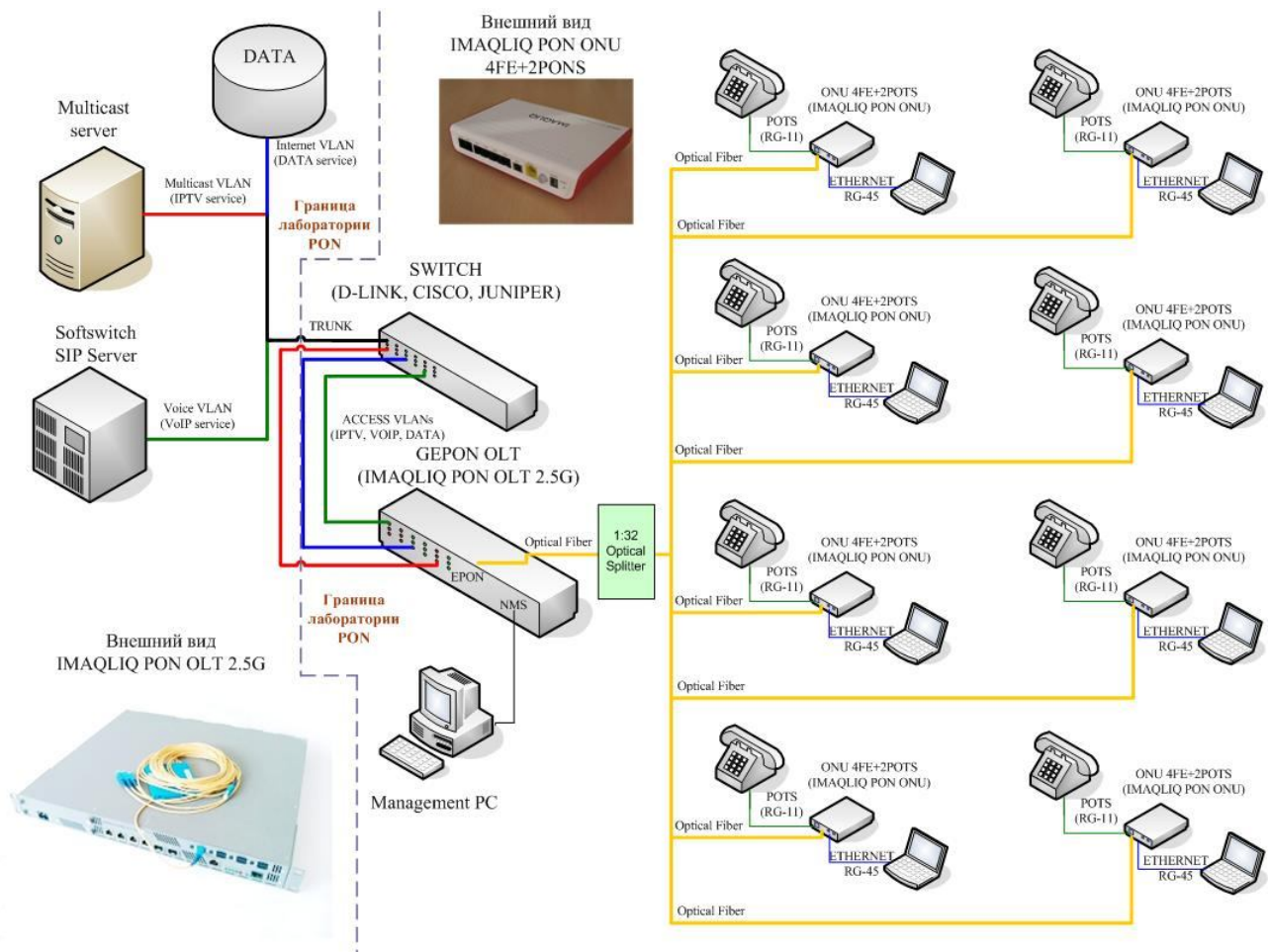


Рис. 1.8. Обобщенная схема лаборатории PON.

#### 4. ПОРЯДОК ВЫПОЛНЕНИЯ РАБОТЫ И СОДЕРЖАНИЕ ОТЧЕТА

- 4.1 Нарисовать схему организации связи по технологии PON с указанием всех компонентов и участков сети
- 4.2 Нарисовать структуру исследуемого OLT с указанием составных частей
- 4.3 Нарисовать структуру исследуемого ONT с указанием составных частей
- 4.4 Решить задачу в соответствии с вариантом

**Задача 1.** На оптическом участке сети PON с двумя разветвителями, следующими друг за другом, подается сигнал с уровнем +7 дБм. Найти теоретический уровень сигнала на выходе второго сплиттера, если первый разветвитель 1:8, а второй – 1:16. Сигнал на сплиттерах делится равномерно.

**Задача 2.** Каковы вносимые потери в сплиттере с коэффициентом разветвления 1:64, если на его вход подается сигнал с мощностью 794 мВт, а уровень мощности на выходе составляет +9 дБм? (ответ округлить до целого числа).

**Задача 3.** Рассчитать архитектуру – максимально возможное количество абонентских устройств ONT, которое можно подключить к дереву PON с учетом следующих исходных данных (табл. 1.1 и табл. 1.2), *без учета потерь на соединениях и эксплуатационного запаса.*

Табл.1.1. Исходные данные.

№ бригады	Длина магистрального участка PON, $L$ , км	Вносимое аттенуатором затухание, дБ	Уровень мощности передатчика OLT, мВт	Уровень чувствительности приемника ONT, мВт	Доступные для расчетов сплиттера (PLC)
1; 10	5	9	2,4	0,015	1x4; 1x8; 1x32
2; 11	10	5	3,6	0,024	1x4; 1x16
3; 12	15	3	3,0	0,036	1x2;1x4; 1x8
4; 13	5	10	2,1	0,018	1x2;1x4; 1x16
5; 14	10	5	1,5	0,021	1x4; 1x8; 1x32
6; 15	15	3	3,3	0,03	1x4; 1x8
7; 16	5	10	2,7	0,027	1x2; 1x4; 1x8; 1x16
8; 17	10	10	1,8	0,039	1x4; 1x8; 1x16
9; 18	15	5	3,9	0,033	1x2;1x4; 1x8

! Учитывать экспериментальные (практические) потери, вносимые PLC-сплиттерами в оптический линейный тракт (табл. 1.2).

Табл.1.2. Экспериментальные вносимые потери PLC-сплиттеров.

№	Оптический сплиттер	Вносимые потери, дБ
1	1x2	3,2
2	1x4	7,6
3	1x8	11,0
4	1x16	14,2
5	1x32	17,0
6	1x64	21,0

## Лабораторная работа №2

### ИЗУЧЕНИЕ ПАССИВНЫХ КОМПОНЕНТОВ PON. ОПТИЧЕСКАЯ РАСПРЕДЕЛИТЕЛЬНАЯ СЕТЬ: СПЛИТТЕРЫ, МУФТЫ, ОРШ, ОРК.

#### Цель работы:

Получение практического представления о структуре оптической распределительной сети (ODN) и ее основных компонентах. Получение навыков монтажа оптических кабелей.

#### ИЗУЧЕНИЕ ПАССИВНЫХ КОМПОНЕНТОВ PON

Оптические волокна магистрального кабеля подходит к ОРШ (оптическому распределительному шкафу), либо к магистральной муфте, где происходит первое разделение (1-ый каскад сплиттирования). Из ОРШ, либо магистральной муфты выходят волокна распределительного кабеля, которые в оптических распределительных муфтах разделяются второй раз (2-ой каскад сплиттирования), чтобы непосредственно подойти к абонентам (рис. 2.1).

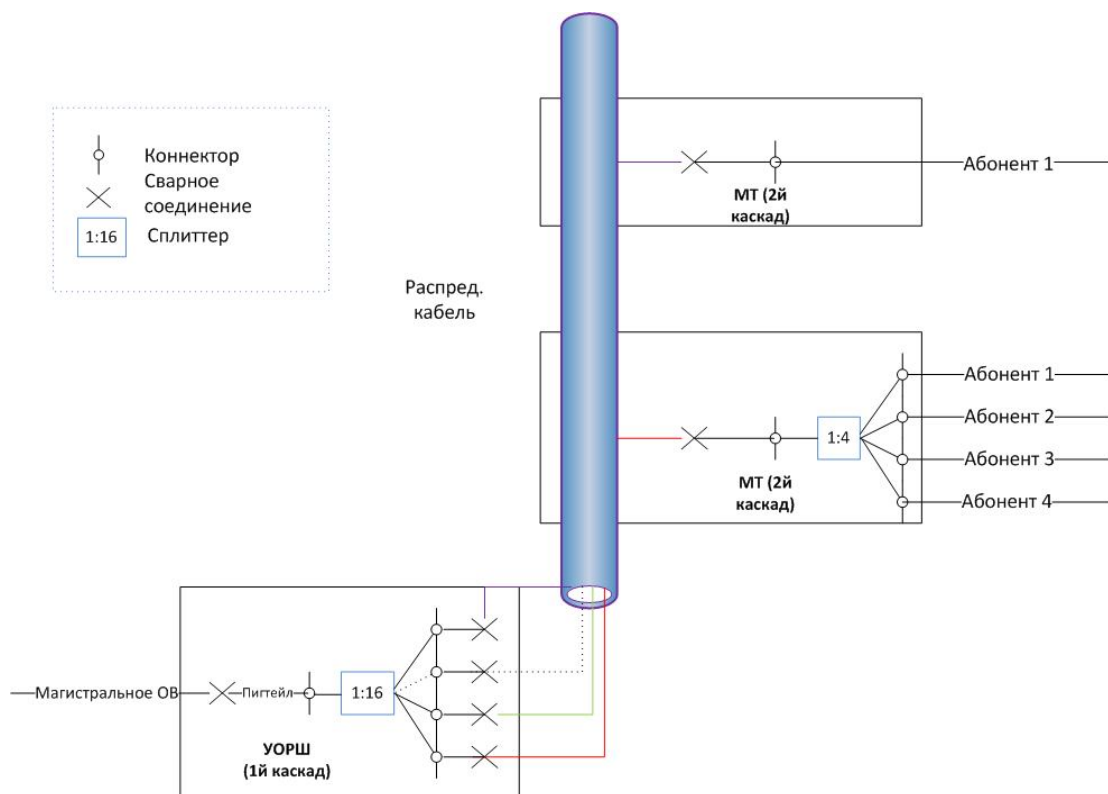


Рис. 2.1. Двухкаскадная схема (1x16 + 1x4) организации связи по технологии PON.

На рис. 2.3 наглядно изображена структура сети PON со всеми базовыми элементами.



Рис. 2.2. Структура сети PON со всеми базовыми элементами.

## Изучение способов монтажа оптических кабелей.

### Этап 1. «Быстрые коннекторы» (fast connectors)

Для соединения оптических кабелей в муфтах или установки пигтейлов в кроссах обычно используют сварочный аппарат – он позволяет надежно и с максимальной плотностью фиксировать волокна, а так же оставлять технологические запасы на повторное соединение и перемещения волокон в кабеле под воздействием температуры и растягивающего усилия.

Однако при использовании сварки как основного вида соединений, могут возникнуть следующие проблемы:

1. Место сварки оптического волокна становится хрупким и его следует фиксировать специальной термоусадочной гильзой КДЗС (комплект для защиты сварки).
2. Термоусадочная гильза требует фиксации, т.к. не защищает волокно от растягивающего усилия.
3. Волокно с обеих сторон гильзы может сломаться, т.к. с него снята защитная оболочка.
4. Нельзя произвести соединение волокон с помощью сварки в сложных условиях, например, когда нет запаса волокна или на столбе без технологического запаса волокна.

Вышеперечисленные проблемы могут быть решены с помощью «**быстрых коннекторов**» типа SC, которые предназначены для непосредственной установки

на плоский FTTH кабель, который применяется для прокладки внутри помещений. Также эти разъемы можно устанавливать на отдельные волокна в кроссе. Кроме этого можно осуществлять ремонтные работы или соединение кабелей между собой.

«Быстрый коннектор» типа SC напоминает обычный коннектор SC с удлиненной задней частью (рис. 2.3).

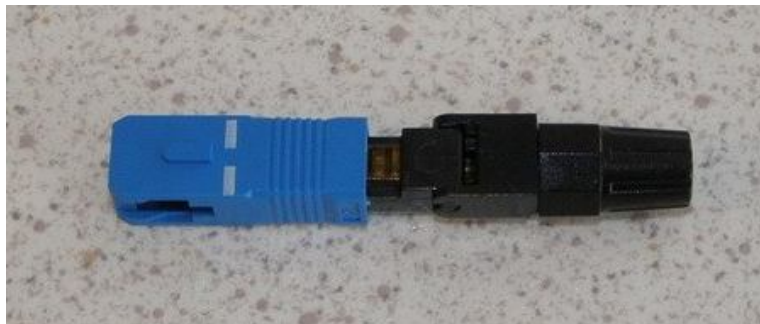


Рис. 2.3. Внешний вид «быстрого коннектора» типа SC.

#### **Порядок выполнения работы:**

1. Разобрать «быстрый коннектор». Он должен состоять из трех частей: **колпачка** (почти всегда – синего цвета), который включается в розетки, **основной части с фиксатором волокна** и **зажимного колпачка**, который накручивается и фиксирует кабель специальными зубчиками внутри откидной крышки.
2. Открыть основную часть «быстрого коннектора», идентифицировать пластмассовую трубку для укладки оптического волокна и зубья фиксатора кабеля.
3. Осуществить разделку оптического кабеля абонентского участка с помощью специальных (стриппер), либо подручных инструментов (нож, пассатижи и т.д.). Специальный кабельный стриппер показан на рис. 2.4





Рис. 2.4. Пример специального кабельного стриппера для снятия изоляции с оптического волокна.

**Важно:** изоляция с оптического волокна снимается осторожно. Сначала снимается небольшой слой с конца ОВ, чтобы проверить усилие сжатия рукояток. Если все в порядке, буферное покрытие удаляется на всей необходимой длине.

4. Работа с прецизионным механическим скальвателем Sumitomo FC-6S-C (рис. 2.5).



Рис. 2.5. Внешний вид прецизионного механического скальвателя Sumitomo FC-6S-C.

- Необходимо открыть прижимную крышку адаптера скалывателя (рис. 2.5. – справа), поставить каретку скалывателя в исходное положение. Поскольку данная модель имеет в наличии также контейнер для сбора осколков, то крышка контейнера также должна быть открыта.
- Определившись с длиной скола (рис. 2.6), уложить волокно в канавку, чтобы конец покрытия был напротив нужного деления линейки (рис. 2.7). Для установки в «быстрый коннектор» необходимо оставить 15 - 20 мм оптического волокна со снятым буферным покрытием.

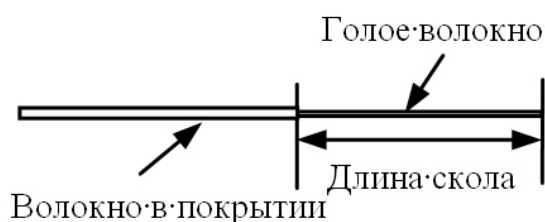


Рис. 2.6. Пояснение понятия «длина скола».

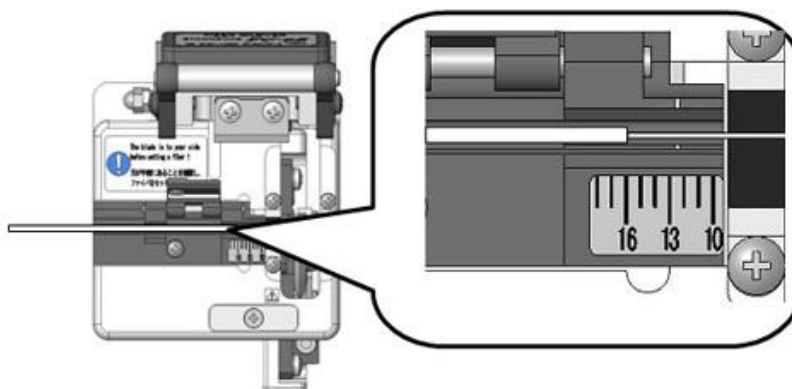


Рис. 2.7. Скалывание волокна на длине 16 мм.

- Закрывать крышку адаптера скалывателя оптических волокон. При этом прижимная крышка должна закрываться до характерного щелчка, конец волокна должен пересекать оба прижима скалывателя и заходить в контейнер для сбора осколков.
  - Сдвинуть каретку скалывателя вперед до упора, чтобы сколоть волокно
5. После успешной процедуры скалывания зажимной колпачок одевается на кабель перед установкой волокна в «быстрый коннектор»
  6. Необходимо вставить ОВ в центральную трубку «быстрого коннектора» и переместить зажимной бегунок вправо, фиксируя ОВ в разьеме.

7. Оставить запас ОВ под крышкой «быстрого коннектора», зажимающей абонентский кабель от выскальзывания (рис. 2.8).

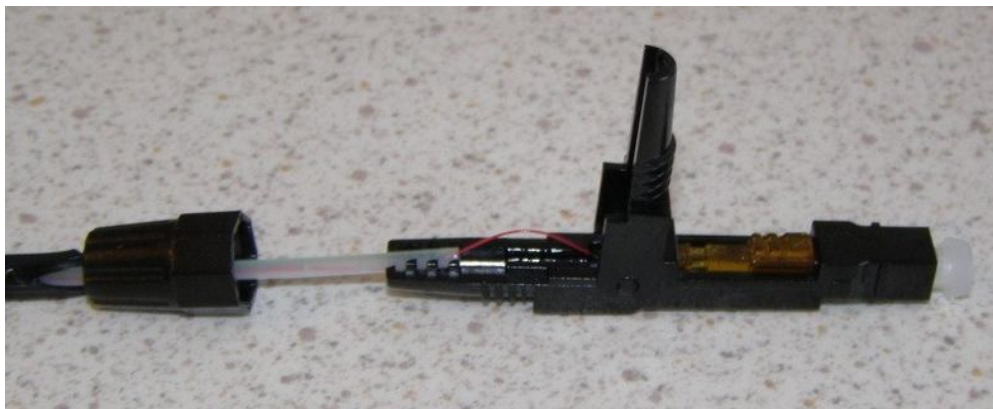


Рис. 2.8. Наличие запаса ОВ при подключении «быстрого коннектора» .

Важно: поскольку «быстрый коннектор» одевается непосредственно на кабель (рис. 2.8), то нельзя оставлять большой запас оптического волокна.

8. Закрыть крышку быстрого коннектора и затянуть зажимную втулку.
9. Подсоединить пластмассовый фиксатор (синий колпачок) для подключения, в том числе непосредственно к ONT (рис. 2.9).



Рис. 2.9. Итоговый результат при работе с «быстрым коннектором».

## Этап 2. Механические соединители

Механические соединители оптических волокон (или квазиразъемные соединители) являются альтернативой сварному соединению. Они применяются в случае необходимости выполнения монтажа оптических волокон во взрывоопасной среде, ограниченном пространстве и других местах, где работа со сварочным аппаратом по каким-либо причинам затруднена. Также механические соединители используются как средство оперативного ремонта оптических волокон в отсутствие сварочного аппарата. На рынке присутствует множество

механических соединителей волокон. Всех их объединяет общий принцип работы, отличаются же они между собой лишь способом фиксации волокна.

### **Принцип работы механических соединителей волокон**

Сколотые оптические волокна вводятся с обеих сторон механического соединителя и совмещаются между собой в центре механического соединителя. В связи с тем, что пространство вокруг волокон в механическом соединителе заполнено иммерсионным гелем (веществом, коэффициент преломления которого такой же, как коэффициент преломления сердцевины оптического волокна), свет проходит место стыка с минимальными потерями и практически без отражений. Однако в случае, если соединители смонтированы с нарушением технологии, через некоторое время иммерсионный гель высыхает, что приводит к возрастанию потерь и отражений на соединении.

Для правильного монтажа механических соединителей каждым из производителей разработана методика и специальные приспособления для их монтажа. Наиболее популярными механическими соединителями являются *Fiberlock (3M)*, *Corelink (AMP)* и *RECORDsplice (Tyco Electronics)*.

В лаборатории используется механический соединитель **Fibrlok II 2539** производства компании 3M, с держателем и встроенным механизмом активации (рис. 2.10).

В конструкции механического соединителя оптических волокон 3M Fibrlok II 2539 объединены: *соединитель оптических волокон Fibrlok II 2529, инструмент для опрессовки и держатель оптоволокна*. Соединитель обеспечивает не только качественное соединение волокон, но и позволяет быстро выполнить монтаж в полевых условиях без применения специального инструмента и кассет для укладки волокон.

Отметим, что соединитель с держателем Fibrlok II компании 3M предназначен для оптических волокон в плотном буферном покрытии диаметром 900 мкм и в первичном защитном покрытии диаметром 250 мкм. Для соединения оптических волокон в свободной трубке или в полуплотном буферном покрытии диаметром 900 мкм необходимо удалять 900-микрометровое покрытие с длины 10 см и более от конца волокна, которое должно быть сколото.

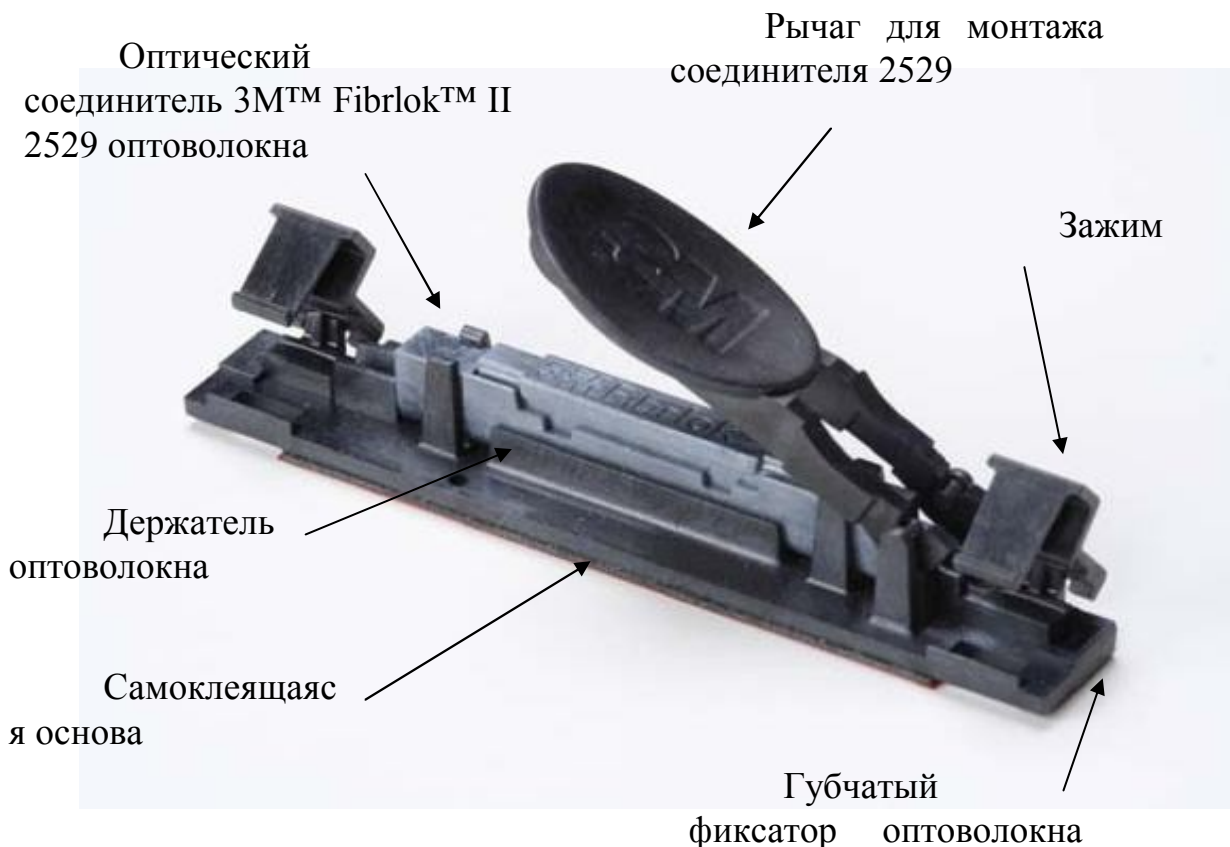


Рис. 2.10. Внешний вид механического соединителя Fibrlock II 2539.

### Порядок выполнения работы:

1. Извлечь соединитель с держателем Fibrlock II из защитной упаковки
2. Закрепить соединитель с держателем Fibrlock II  
 Перед закреплением очистить поверхность от пыли и мусора с помощью спирта и безворсовой салфетки. Для закрепления держателя на поверхности удалить красную пленку с ленты **3М VHB™** и крепко прижать на несколько секунд основание соединителя с держателем к приклеиваемой поверхности. *Лента VHB Tape не подлежит повторному использованию!*
3. Поднять зажимы для буфера по обоим краям соединителя и перевести рычаг активации в положение «вверх» (см. рис. 8)
4. При подготовке волокна необходимо удалить минимальный участок внешнего покрытия кабеля, необходимый для соединения волокон
5. Удалить с помощью специального стриппера буферное покрытие с оптического волокна на участке длиной от 38 до 45 мм

6. Очистить оптическое волокно с помощью смоченной в спирте безворсовой салфетке
7. Произвести скалывание обоих соединяемых оптических волокон на расстоянии  $12,5 \pm 0,5$  мм от края буферного покрытия с помощью прецизионного механического скалывателя Sumitomo FC-6S-C (см. рис.3)
8. Проверить длину скола с помощью 12,5 мм мерки (рис. 2.11).



Рис. 2.11. Мерка длины скола.

9. Удерживая оптическое волокно за буфер на расстоянии 13 мм от зачищенного участка, ввести сколотое оптическое волокно в направляющую канавку (со стороны рычага активации) соединителя Fibrlock до упора. Ввод волокна по направляющей канавке осуществляется прямо, а не под углом. Зачищенное волокно не должно быть видно из корпуса соединителя. После первого введения не вынимать волокно полностью из соединителя!
10. Осторожно нанести метку на буферное покрытие с правого края основания (рис. 2.12).



Рис. 2.12. Нанесение метки на буфере.

11. Подготовить второе (соединяемое) оптическое волокно

12. Удерживая оптическое волокно за буфер на расстоянии 13 мм от защищенного участка, ввести второе сколотое оптическое волокно внутрь по направляющей канавке с левой стороны (напротив рычага активации) соединителя Fibrlock до тех пор, пока не встретите сопротивление
13. В момент проталкивания второго волокна в соединитель метка на первом волокне должна выйти наружу на 3 мм, что указывает на соприкосновение концов оптических волокон. Если этого не происходит, то это означает, что у одного из волокон или обоих волокон скол плохой или короткий. Удалите одно волокно и вновь зачистите его, вновь произведите скалывание и введите волокно в соединитель. Если контакт по-прежнему неудовлетворительный, повторите эту процедуру со вторым волокном
14. Выровнять сколы обоих волокон по центру, вдвинув первое волокно обратно в соединитель и переместив метку на половину выдвинутого расстояния
15. После выравнивания волокон по центру полностью закрыть правый зажим буфера. Будет слышен характерный щелчок.
16. Взять левое волокно на расстоянии около 5 см от держателя и протолкнуть волокно внутрь, пока оно не образует дугу с высотой от 3 мм до 6 мм. Нажать на рычаг активации до тех пор, пока соединитель Fibrlok II не сработает. Будет слышен щелчок, и тогда Вы должны почувствовать, что крышка соединителя полностью закрыта. Крышка должна находиться на одном уровне с верхней поверхностью соединителя Fibrlok
17. Отпустить дугу и полностью закрыть левый зажим буфера. Вновь будет слышен характерный щелчок
18. Активировать соединение, измерить вносимые потери. Средние потери на стыке не должны превышать 0,1- 0,15 дБ.
19. Если вносимые потери не превышают указанный порог, то рычаг активации Fiberlock II может быть снят и утилизирован

### **Лабораторная работа №3**

## **ИЗУЧЕНИЕ ОСНОВ КОНФИГУРИРОВАНИЯ ПАССИВНЫХ ОПТИЧЕСКИХ СЕТЕЙ, ОРГАНИЗАЦИИ РАЗЛИЧНЫХ ВИДОВ ТРАФИКА (IPTV, VOIP, INTERNET)**

### **Цель работы:**

Получение практических навыков подключения и настройки абонентского оптического сетевого терминала ONT для предоставления услуг передачи данных, телевидения и VoIP по технологии FTTH GPON.

### **Литература**

1. Руководство пользователя Huawei HG 8245
2. Рекомендация МСЭ-Т G.984.4 Gigabit-capable Passive Optical Networks (G-PON): ONT management and control interface specification (OMCI).

### **Контрольные вопросы**

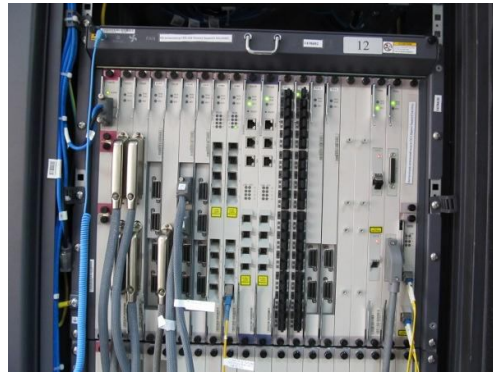
1. Укажите основные элементы пассивной оптической сети (PON).
2. Сравнительный анализ топология построения PON.
3. Поясните принцип организации связи по технологии GPON.
4. Перечислите основные характеристики стандарта GPON.
5. Укажите преимущества и недостатки технологии GPON.
6. Порядок подключения абонентского терминала ONT к абонентской розетке.
7. Поясните порядок настройки услуги доступа в интернет на ONT HG 8245 через LAN.
8. Поясните порядок настройки услуги доступа в интернет на ONT HG 8245 через WI-FI.
9. Поясните порядок настройки услуги IP-TV на ONT HG 8245.



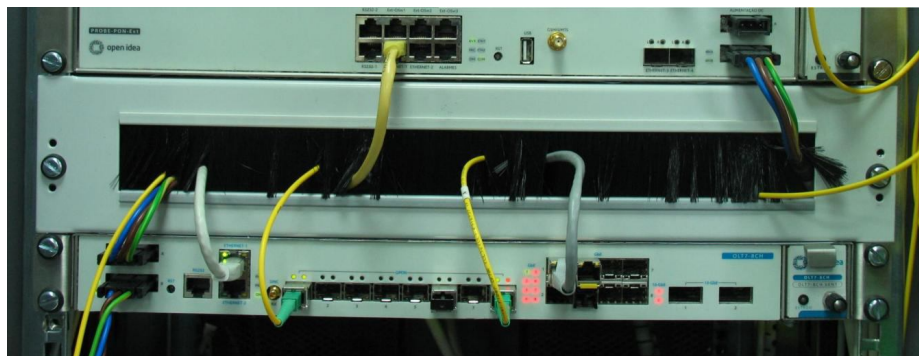
## Оборудование для выполнения работы

- Оптический линейный терминал

а) OLT Huawei SmartAX MA5600T



б) OLT7-8CH производства СТР-Телеком (Portugal Telecom Inovação, S.A.)



- Оптический сетевой терминал

а) ONT Huawei HG 8245



б) ONT7-RGW производства СТР-Телеком (Portugal Telecom Inovação, S.A.)



- TV приставка (STB) IMAQLIQ G-Box



- Телефонный аппарат аналоговый Panasonic KX-TS2350RU



## Порядок выполнения работы

### 1. Подключение абонентского терминала ONT

1.1. Возьмите патч-корд SC/APC. Удалите защитные колпачки. Смочите безворсовую салфетку спиртом и аккуратно, не прилагая чрезмерных усилий, проведите торцом коннектора по влажному участку салфетки, а затем по сухой части, чтобы удалить остатки спирта.



Рис. 3.1. Очистка торцов коннектора.

1.2. Подключите коннекторы патч-корда к ONT и абонентской розетке. Соблюдая, чтобы ключ на коннекторе совпадал с пазом розетки.



Рис. 3.2. Подключение патч-корда SC/APC.

1.3. На ONT должен замигать индикатор **PON**

## 2. Настройка сетевого интерфейса абонента

2.1. Подключите порт LAN4 на ONT к LAN порту компьютера, используя UTP патч-корд.

2.2. Нажмите кнопку “Пуск”, выберите вкладку “Настройка” и нажмите кнопку “Сетевые подключения”.

2.3. В появившемся окне выберите “Подключение по локальной сети”, и нажмите на нем правой кнопкой мыши и выберите пункт меню “Свойства”.

2.4. В появившемся окне выберите “Протокол интернета TCP/IP” и нажмите кнопку “Свойства”.

2.5. В появившемся окне вручную введите IP адрес для сетевого интерфейса 192.168.100.100 и нажмите кнопку «ОК» для подтверждения.

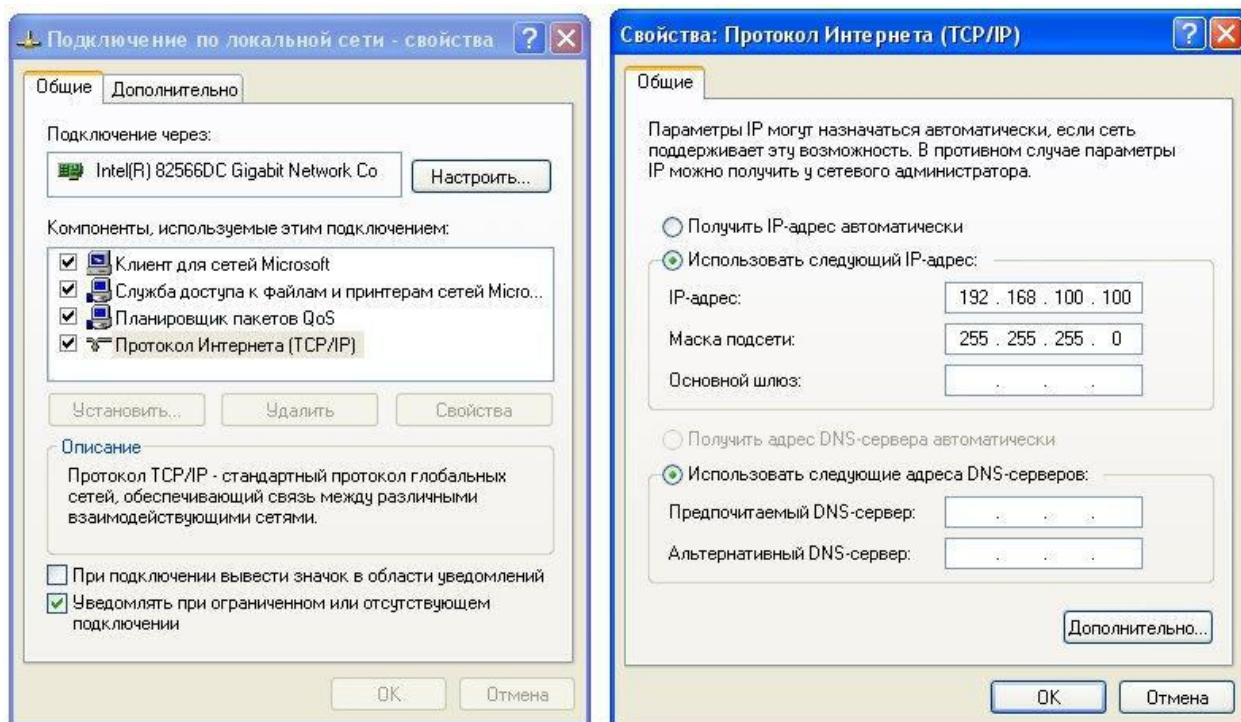


Рис. 3.3. Настройка IP адреса.

### 3. Настройка абонентского терминала ONT

3.1. Подключитесь к ONT через LAN интерфейс. Для этого в интернет-браузере введите адрес 192.168.100.1.

3.2. В поле Account введите **telecomadmin**, в поле Password **admintelecom**, нажмите кнопку Login.



Рис. 3.4. Подключение к ONT.

3.3. Перейдите на вкладку **LAN** и установите галочки на порты LAN1, LAN2 и LAN3, нажмите кнопку Apply.

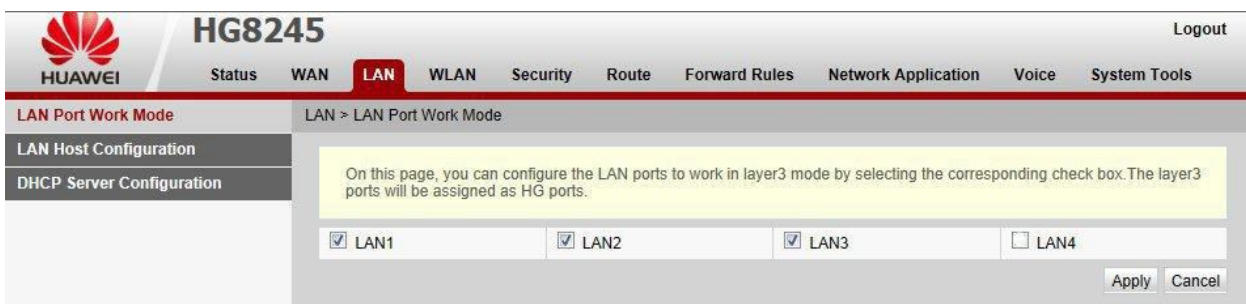


Рис. 3.5. Настройка LAN портов ONT.

3.4. Перейдите на вкладку **WAN**.

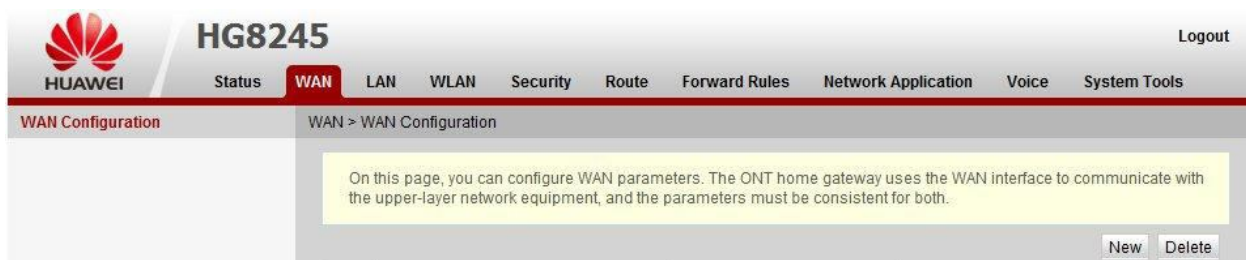


Рис. 3.6. Настройка WAN портов ONT.

Все сервисы добавляются путем создания параметров WAN соединения.

## 4. Настройка доступа в Интернет

В закладке **WAN > WAN Configuration** Нажмите кнопку «New»

4.1. Установите галочку **Enable WAN Connection**

- 4.2. В поле **Mode** установите режим Router
- 4.3. Установите **Service List** – INTERNET
- 4.4. Установить галочку **Enable Vlan**
- 4.5. Установите **VLAN ID** – 20
- 4.6. В поле **Multicast VLAN ID** впишите 500
- 4.7. В поле **IP Acquisition Mode** выберите PPPoE
- 4.8. Установите галочку **Enable NAT**
- 4.9. В поле **User Name** введите логин абонента (выдается преподавателем)
- 4.10. В поле **Password** введите пароль абонента (выдается преподавателем)
- 4.11. В поле **Bridging Options** необходимо установить галочки на сетевые интерфейсы LAN1 и LAN2, для передачи данных через Wi-Fi дополнительно установить галочку на SSID1
- 4.12. Нажмите кнопку **Apply** и вернитесь на вкладку **Status** в верхней части страницы.

The screenshot displays the WAN Configuration interface for a Huawei HG8245 device. The page title is 'WAN Configuration' and the breadcrumb is 'WAN > WAN Configuration'. A yellow warning box states: 'On this page, you can configure WAN parameters. The ONT home gateway uses the WAN interface to communicate with the upper-layer network equipment, and the parameters must be consistent for both.' Below this is a table with columns for 'Connection Name', 'VLAN/Priority', and 'IP Acquisition Mode'. The main configuration area includes the following fields:

- Enable WAN Connection:
- Mode: Route (dropdown)
- Service List: INTERNET (dropdown)
- Enable VLAN:
- VLAN ID: 20 (text input, range: \*(1-4094))
- 802.1p: 0 (dropdown)
- MultiCast VLAN ID: 500 (text input, range: (1-4094))
- IP Acquisition Mode: DHCP (radio), Static (radio), **PPPoE** (radio)
- MRU: 1492 (text input, range: (1-1540))
- Enable NAT:
- User Name: (text input, range: (1-63)Characters)
- Password: (text input, range: (1-63)Characters)
- Dial Method: Auto (dropdown)
- Binding options:
  - LAN1  LAN2  LAN3  LAN4
  - SSID1  SSID2  SSID3  SSID4

At the bottom, there are 'Apply' and 'Cancel' buttons.

Рис. 3.7. Настройка доступа в Интернет.

В случае успешной настройки на странице **Status** будет виден полученный IP-адрес, а также маска подсети.

WAN Name	Status	IP Acquisition Mode	IP Address	Subnet Mask	VLAN/Priority	MAC Address	Conn
1_INTERNET_R_VID_20	Connected	PPPoE			20/0	4C:B1:6C:DD:03:02	Always

Рис. 3.8. Информация о WAN.

## 5. Настройка услуги IP-TV

Для доступа к сервисам IP-TV через абонентскую приставку (STB – Set Top Box) в закладке **WAN > WAN Configuration** нажмите **New** и введите следующие настройки.

- 5.1. Установите галочку **Enable WAN Connection**
- 5.2. В поле **Mode** установите режим Bridge
- 5.3. Установите **Service List – IPTV**
- 5.4. Установить галочку **Enable Vlan**
- 5.5. Установите **VLAN ID – 10**
- 5.6. В поле **Multicast VLAN ID** впишите 500
- 5.7. В поле **Bridge Type** выберите IP\_Bridged
- 5.8. В поле **Bridging Options** установите галочки на сетевой интерфейс LAN3
- 5.9. Нажмите кнопку **Apply** и вернитесь на вкладку **Status** в верхней части страницы.

The screenshot shows the WAN Configuration page for the HG8245 device. The navigation menu includes Status, WAN (selected), LAN, WLAN, Security, Route, Forward Rules, Network Application, Voice, and System Tools. The page title is "WAN Configuration" and the breadcrumb is "WAN > WAN Configuration".

A yellow information box states: "On this page, you can configure WAN parameters. The ONT home gateway uses the WAN interface to communicate with the upper-layer network equipment, and the parameters must be consistent for both."

There are two buttons: "New" and "Delete". Below is a table with columns: "Connection Name", "VLAN/Priority", and "IP Acquisition Mode".

Connection Name	VLAN/Priority	IP Acquisition Mode
<input type="checkbox"/> 2_IPTV_B_VID_10	10/0	--
<input type="checkbox"/> 1_INTERNET_R_VID_20	20/0	PPPoE

Below the table are various configuration options:

- Enable WAN Connection:
- Mode: Bridge
- Service List: IPTV
- Enable VLAN:
- VLAN ID: 10 (range: \*(1-4094))
- 802.1p: 0
- MultiCast VLAN ID: 500 (range: (1-4094))
- Bridge Type: IP\_Bridged
- Binding options:
  - LAN1  LAN2  LAN3  LAN4
  - SSID1  SSID2  SSID3  SSID4

Buttons: "Apply" and "Cancel".

Рис. 3.9. Настройка сервиса IP-TV.

### 5.10. В закладке **Network Application**

- в поле **IGMP Enable** выберите **Enable**
- в поле **IGMP Work Mode** выберите **Snooping**
- нажмите **Apply**

The screenshot shows the Network Application > IGMP Configuration page for the HG8245 device. The navigation menu includes Status, WAN, LAN, WLAN, Security, Route, Forward Rules, Network Application (selected), Voice, and System Tools. The page title is "Network Application > IGMP Configuration".

A yellow information box states: "On this page, you can set the IGMP parameters. You can enable the IGMP for the WAN interface by choosing HomeGateway as the IGMP work mode. You can configure the parameters such as robustness, general query interval, general response time, special query number, special query interval and special response time only when IGMP work mode is HomeGateway and IGMP proxy is enabled. If the IGMP is disabled, you should reboot the ONT to make the IGMP parameters configured by OLT take effect."

Below the information box are various configuration options:

- IGMP Enable: Enable
- IGMP Work Mode: Snooping
- Robustness: 2 (range: \*(1~10, default : 2))
- General query interval: 125 (range: \*(30~5000s, default : 125s))
- General query response time: 100 (range: \*(1~255, unit: 0.1s, default: 100))
- Specific query number: 2 (range: \*(1~10, default : 2))
- Specific query interval: 10 (range: \*(1~5000 ,unit: 0.1s, default : 10))
- Specific query response time: 10 (range: \*(1~255 ,unit: 0.1s, default: 10))

Buttons: "Apply" and "Cancel".

Рис. 3.10. Настройка протокола IGMP.

В случае наличия у абонента более 2х телевизоров подключать все STB необходимо через Switch подключенный к LAN3 порту ONT.



## 6. Настройка услуги VoIP

6.1. Во вкладке **WAN > WAN Configuration** нажмите кнопку **New** и введите следующие настройки:

- Установите галочку **Enable WAN Connection**
- В поле **Mode** установите режим **Router**
- Установите **Service List – VoIP**
- Установить галочку **Enable Vlan**
- Установите **VLAN ID – 50**
- В поле **IP Acquisition Mode** выберите **DHCP**
- В поле **Bridging Options** необходимо установить галочки на сетевые интерфейсы LAN1 и LAN2, для передачи данных через WiFi  
дополнительно установить галочку на SSID1
- Нажмите кнопку **Apply** и вернитесь на вкладку **Status** в верхней части страницы.

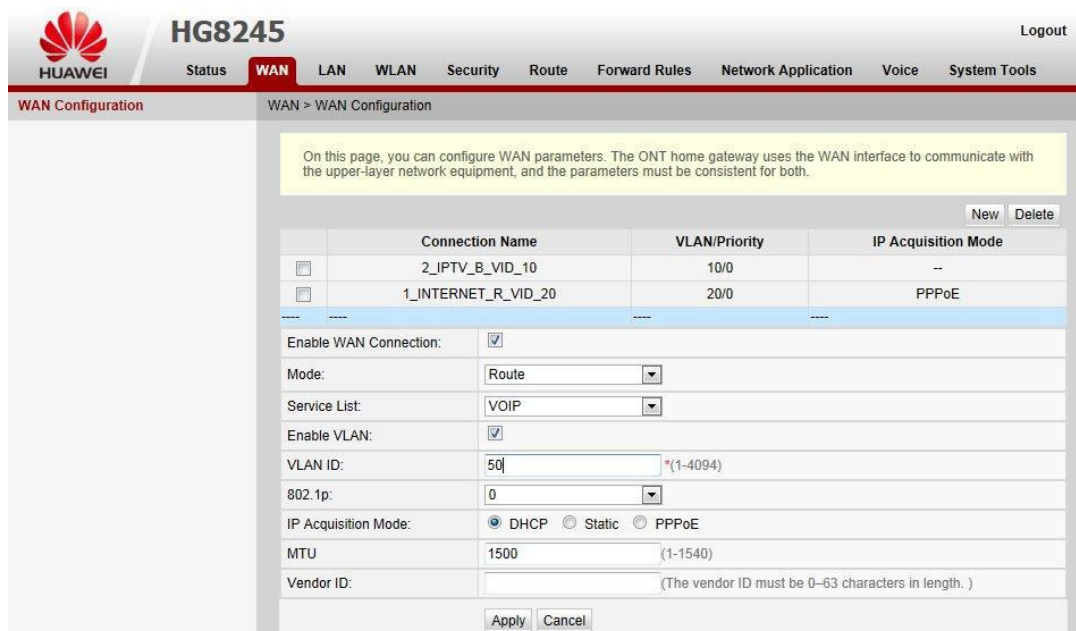


Рис. 3.11. Настройка сервиса VoIP.

В случае успешной настройки на странице **Status** будет виден полученный IP-адрес, а также маска подсети.

WAN Name	Status	IP Acquisition Mode	IP Address	Subnet Mask	VLAN/Priority	MAC Address	Conn
2_IPTV_B_VID_10	Connected	--	--	--	10/0	4C:B1:6C:DD:03:03	Always
3_VOIP_R_VID_50	Connected	DHCP	[redacted]	[redacted]	50/0	4C:B1:6C:DD:03:04	Always
1_INTERNET_R_VID_20	Connected	PPPoE	[redacted]	[redacted]	20/0	4C:B1:6C:DD:03:02	Always

Рис. 3.12. Информация о WAN подключениях.

## 6.2. Настройка SIP-модуля

На вкладке **Voice/Basic Configuration** настроить **Interface Basic Parameters**:

- В поле **Primary Proxy Address** введите IP адрес, указанный преподавателем
- В поле **Signaling Port** выберите VOIP\_R\_VID\_50
- В поле **Media Port** выберите VOIP\_R\_VID\_50
- Нажмите кнопку Apply

Outbound Proxy Address:	<input type="text"/>	(IP or Domain)
Outbound Proxy Port:	5060	(1-65535)
Standby Outbound Proxy Address:	<input type="text"/>	(IP or Domain)
Standby Outbound Proxy Port:	5060	(1-65535)
Primary Proxy Address:	[redacted]	(IP or Domain)
Primary Proxy Port:	5060	(1-65535)
Standby Proxy Address:	<input type="text"/>	(IP or Domain)
Standby Proxy Port:	5060	(1-65535)
Signaling Port:	3_VOIP_R_VID_50 (Select the name of the WAN that will carry the voice signaling messages.)	
Media Port:	3_VOIP_R_VID_50 (Select the name of the WAN that will carry the voice media. The media port is same with signaling port when it is empty.)	
Region:	RU - Russia	
<input type="button" value="Apply"/> <input type="button" value="Cancel"/>		

Рис. 3.13. Настройка VoIP.

- На этой же вкладке настройте **User Basic Parameters**
- Для добавления телефонного номера нажмите кнопку **New**
- Установите галочку **Enable User**
- В поле **Associated POTS** – номер порта на ONT
- В поле **Register User Name** введите номер телефона, указанный преподавателем
- В поле **Password** введите пароль, указанный преподавателем
- Нажмите кнопку **Apply**

**User Basic Parameters**

On this page, you can set the basic parameters for the voice users.

	Sequence	URI	Register User Name	Auth User Name	Password	Associated POTS
<input type="checkbox"/>	1	--	78462509900	78462509900	*****	2
<input type="checkbox"/>	2	--	--	--	*****	2

Enable User:

URI:  (URI)

Register User Name:  (Telephone Number)

Associated POTS:

Auth User Name:  (The length must be between 0-64.)

Password:  (The length must be between 0-64.)

Рис. 3.14. Настройка VoIP.

### 6.3. Настройте дополнительные параметры

Для настройки дополнительных параметров перейдите на вкладку **Voice: VoIP Advanced Configuration**. Настройка поля **Profile Body** может производиться в соответствии с требованиями провайдера. В данной работе настройки оставляются без изменения. Нажмите кнопку **Apply**.

### 6.4. Проверьте регистрацию на вкладке **Status > VoIP Information**

При нормальной регистрации **User Status** должен быть состоянии UP. Состояние линии определяется полем **Call Status**. Для программной перезагрузки используется кнопка **Restart VoIP**.

## 7. Завершение и подтверждение настройки

После настройки сервисов перейдите на вкладку **System Tools** в пункт **Configuration File** и нажмите кнопку **Save and reboot** в противном случае настройки **не сохраняются**.



Рис. 3.15. Сохранение конфигурации.

После перезагрузки ONT и настройки будут применены. Сохраненные настройки можно сохранить в файле для использования в дальнейшей работе. Для этого нажмите кнопку **Download Configuration File** и выберите путь для сохранения файла конфигурации. В дальнейшем, сохраненные настройки можно загрузить из файла, выбрав файл через меню **Browse** и нажав на кнопку **Upload Configuration File**. Для возврата к заводским настройкам используется закладка **System Tools > Restore Default Configuration**.

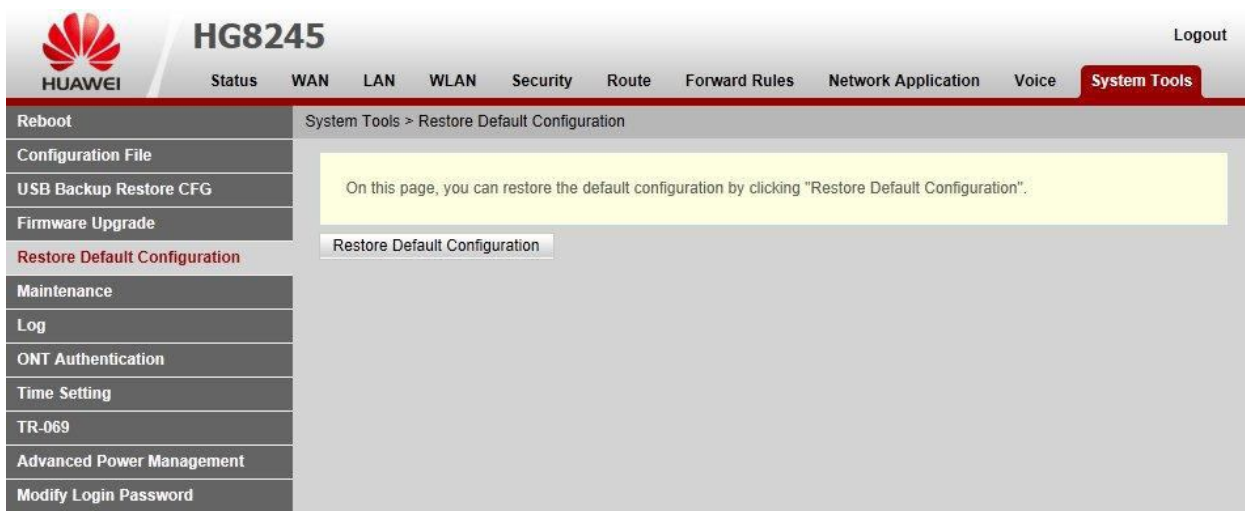


Рис.3.16. Возврат к заводским (default) настройкам.

## 8. Проверка доступа к услугам

- 8.1. Подключите телефонный аппарат к настроенному порту OLT Tel1 или Tel2 и совершите вызов на данный номер.
- 8.2. Подключите к портам ONT LAN1 или LAN2 патч-корд компьютера и проверьте работу Интернет.
- 8.3. Подключите приставку STB к порту LAN3 и проверьте качество услуги IP-TV.
- 8.4. **Отчитайтесь** преподавателю о выполненной работе.

## Лабораторная работа №4

### ИССЛЕДОВАНИЕ ТРАФИКА В ПАССИВНОЙ ОПТИЧЕСКОЙ СЕТИ МЕЖДУ OLT И ONT, МЕЖДУ ONT

**Цель работы:** изучение активного оборудования сетей PON (OLT, ONT), основ конфигурирования; исследование физического и функционального уровня сетей PON. Работа с измерительным оборудованием.

#### Подготовка к работе:

При подготовке к работе должны быть изучены:

1. Рекомендации ITU-T G.984 (GPON) IEEE 802.3ah (1G-EPON)
2. Принципы организации VLAN
3. Принцип работы и основные сетевые характеристики станционного оборудования OLT
4. Принцип работы и основные сетевые характеристики индивидуального абонентского оборудования ONT

#### Порядок выполнения лабораторной работы

##### Часть 1. Исследование физического уровня сетей PON

##### Шаг 1. Проверка процедуры активации оборудования OLT и ONT

**Описание:** Проверка корректности процедуры запуска системы.

ONT ранжирован (определено расстояние от OLT до ONT).

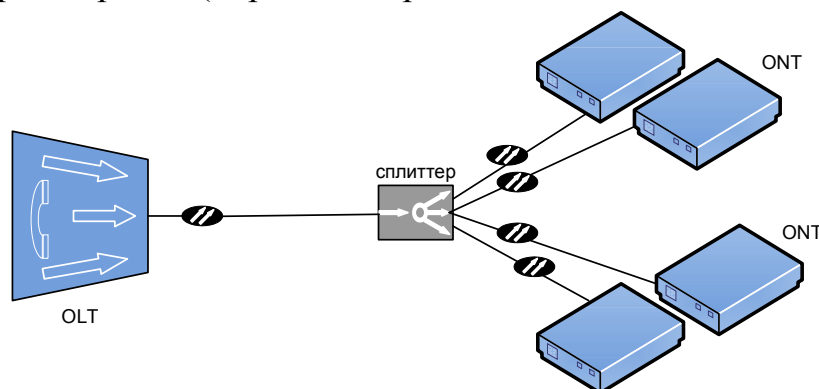


Рис. 4.1. Схема лабораторной установки для проверки активации (регистрации) OLT и ONT.

Условия проведения эксперимента

Должна быть организована связь в соответствии тестовой конфигурацией. В OLT должны быть прописаны идентификаторы ONT и их серийные номера. Отключить все ONT

Описание эксперимента

1. Подключить один ONT. Проверить, что он ранжирован и готов к работе.

2. Подключить по очереди оставшиеся ONT. Проверить, что они ранжированы и готовы к работе.

Примечание Все ONT должны быть ранжированы и готовы к работе.

## Шаг 2. Исследование возможности синхронизации ONT и OLT.

**Описание:** Тестирование возможности синхронизации ONT и OLT при использовании различных длин оптического волокна.

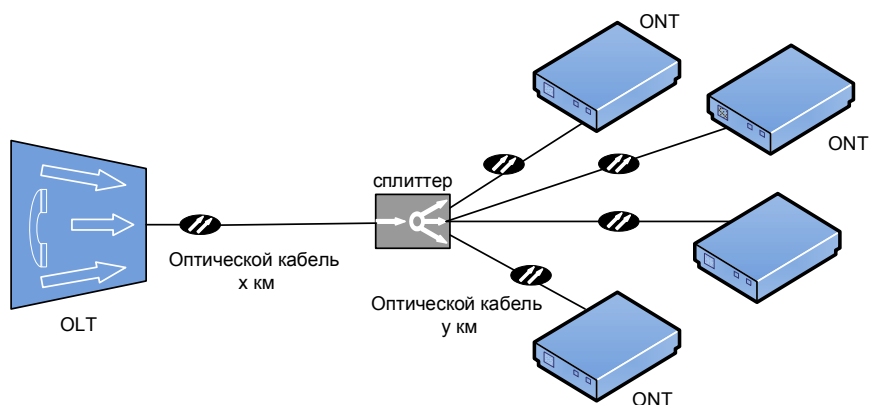


Рис. 4.2. Схема лабораторной установки для исследования возможности синхронизации ONT и OLT.

Условия проведения эксперимента	Должна иметься возможность изменения длины оптического волокна с шагом 1 км с максимальной длиной более 20 км.
Используемое оборудование	Оборудование должно находиться в рабочем состоянии. Оптический кабель длиной до 20 км. Измеритель оптической мощности
Описание	1. Тестируемые ONT должен быть подключен к OLT на расстояние от 0 до 20 км. Проверить, что оборудование ONT может синхронизироваться с OLT. 2. С помощью терминала управления установить на OLT параметр расстояния до ближайшего ONU в значение 10 км. Изменить длину кабеля таким образом, чтобы разница в расстоянии между ближайшим и самым дальним ONU была более 20 км. Проверить, что оборудование ONT не может синхронизироваться с OLT.
Примечание	Оборудование ONT может синхронизироваться с OLT, если расстояние между ближайшим и самым дальним ONT не превышает 20 км.

### Шаг 3. Исследование возможностей регистрации ONT

**Описание:** Тестирование возможности регистрации ONT при включении электропитания. Тестирование возможности регистрации ONT при отключении/включении оптического кабеля. Влияние на другие ONT добавления нового ONT.

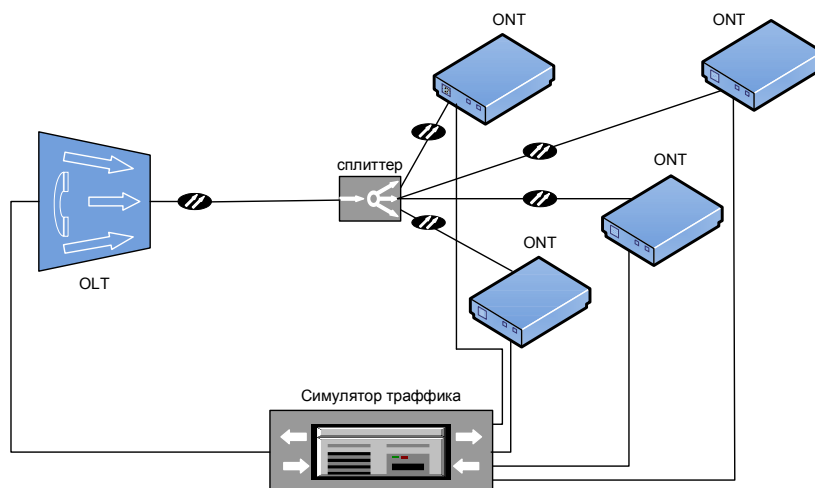


Рис. 4.3. Схема лабораторной установки для исследования возможностей регистрации ONT.

Условия проведения эксперимента	Должна быть создана тестовая топология сети. Оборудование должно находиться в рабочем состоянии
Применяемое оборудование	Симулятор трафика – программный пакет <b>Iperf (JPerf)</b> – кроссплатформенная консольная клиент-серверная программа – генератор TCP и UDP трафика для тестирования пропускной способности сети
Описание эксперимента	<p><b>Часть 1:</b></p> <ol style="list-style-type: none"> <li>1. Собрать схему установки, как показано на рисунке 4.3.</li> <li>2. Подключить все порты сплиттера от одного PON порта OLT на все ONT.</li> <li>3. Включить питание на OLT.</li> <li>4. Включить питание на ONT.</li> <li>5. Зафиксировать время между включением электропитания и успешной регистрацией ONT.</li> <li>6. Выключить и вновь включить электропитание ONT и зафиксировать время успешной регистрации ONT.</li> </ol> <p><b>Часть 2:</b></p> <ol style="list-style-type: none"> <li>1. Собрать схему установки, как показано на рисунке 4.3.</li> <li>2. Подключить все порты сплиттера от одного PON порта OLT на все ONU.</li> <li>3. Включить питание на OLT.</li> </ol>



4. Включить питание на ONT.
5. Отсоединить волокно от порта PON OLT и повторно подсоединить. Зафиксировать время успешной регистрации всех ONT.
6. Отсоединить волокно от порта одного ONT и повторно подсоединить. Зафиксировать время успешной регистрации данного ONT.

**Часть 3:**

1. Собрать схему установки, как показано на рисунке 4.3.
2. Подключить все порты сплиттера от одного PON порта OLT на все ONT.
3. Включить питание на OLT.
4. Подать питание на ONT.
5. Создать поток трафика к ONT от симулятора трафика.
6. Отключить питание на одном ONT. Включить заново и проверить, что оборудование успешно зарегистрировано. Проверить возникновение случаев потери пакетов информации в других ONT.

**Часть 4:**

1. Собрать схему установки, как показано на рисунке 4.3.
2. Подключить все порты сплиттера от одного PON порта OLT на все ONT.
3. Включить питание на OLT.
4. Подать питание на ONT.
5. Создать поток трафика к ONT от симулятора трафика.
6. Отсоединить волокно от порта PON OLT и повторно подсоединить. Проверить, что оборудование успешно зарегистрировано. Проверить возникновение случаев потери пакетов информации в других ONT.

Примечание Часть 1: Когда все порты сплиттера подключены к ONT, время, требуемое для регистрации после включения электропитания должно лежать в пределах 3 мин. Когда к сплиттеру подключен только один ONT, время регистрации должно лежать в пределах 1 мин.

Часть 2: Когда все порты сплиттера подключены к ONT, время, требуемое для регистрации после повторного подключения оптического волокна должно лежать в пределах 1 мин. Когда к сплиттеру подключен только один ONT, время регистрации должно лежать в пределах 30 сек.

Часть 3: Влияния на трафик от других ONT оказываться не должно.

Часть 4: Влияния на трафик от других ONT оказываться не должно.

## Часть 2. Исследование функциональных возможностей сетевого оборудования PON

### Шаг 1. Исследование организации VLAN (Virtual Local Area Network - логическая («виртуальная») локальная компьютерная сеть).

Цель эксперимента а) Исследование возможности организации VLAN на базе портов;  
 б) Исследование возможности организации VLAN на базе MAC-адресов;  
 в) Исследование возможности организации VLAN на базе IP-адресов;

Описание Тестирование возможности конфигурирования VLAN для каждого ONT

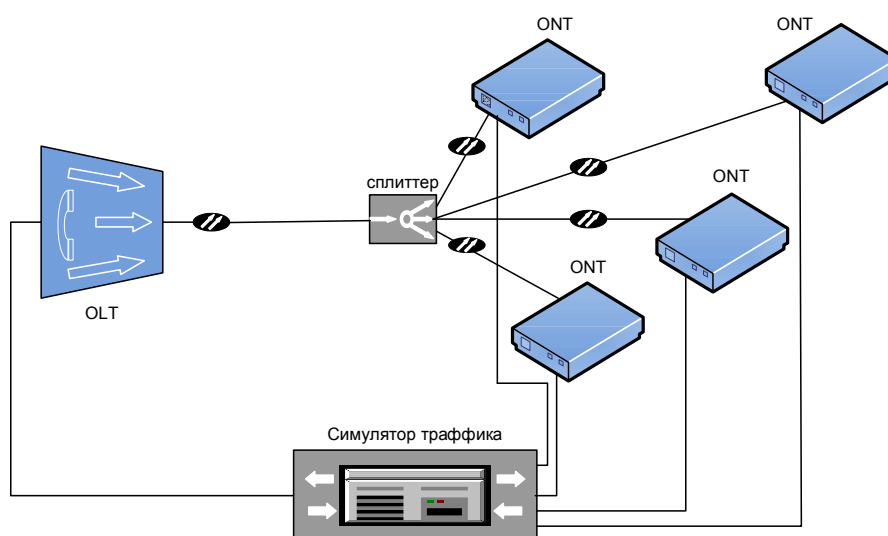


Рис. 4.4. Схема лабораторной установки для исследования организации VLAN.

Условия проведения эксперимента

Должна быть организована связь в соответствии со схемой на рис. 4.4. Оборудование должно находиться в рабочем состоянии.

Применяемое оборудование

Симулятор трафика – программный пакет **Iperf (JPerf)** – кроссплатформенная консольная клиент-серверная программа – генератор TCP и UDP трафика для тестирования пропускной способности сети.

Описание эксперимента

а) Сконфигурировать на ONT1 и ONT2 одну VLAN и другую VLAN на ONT3 на базе **портов**. Проверить возможности обмена информацией внутри одной VLAN и между разными VLANs

б) Сконфигурировать на ONT1 и ONT2 одну VLAN и другую VLAN на ONT3 на базе **MAC-адресов**. Проверить возможность обмена внутри одной VLAN и между разными VLAN;

в) Сконфигурировать на ONT1 и ONT2 одну VLAN и другую

VLAN на ONT3 на базе IP-адресов. Проверить возможность обмена внутри одной VLAN и между разными VLAN.

Примечание Обмен возможен внутри одной VLAN. Обмен невозможен между разными VLAN.

### Шаг 3. Исследование пропускной способности в конфигурации с одним ONT.

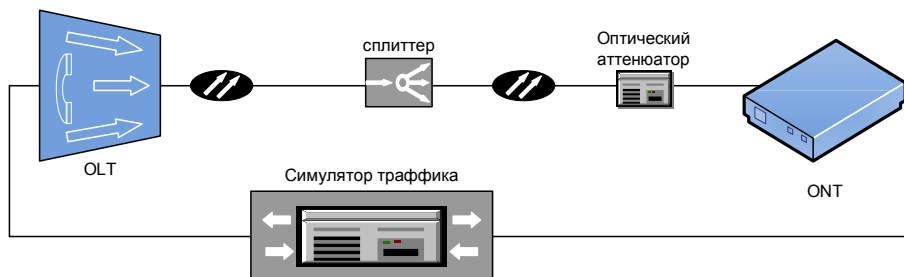


Рис. 4.5. Схема лабораторной установки для исследования пропускной способности сети PON в конфигурации с одним ONT.

Условия проведения эксперимента	Должна быть организована связь в соответствии со схемой лабораторной установки (рис. 4.5). Оборудование должно находиться в рабочем состоянии. К портам OLT и ONT должен быть подключен симулятор трафика. Назначить для данного ONT поочередно ширину полосы пропускания до максимального значения.
Применяемое оборудование	Анализатор/симулятор трафика – программный пакет <b>Iperf (JPerf)</b> – кроссплатформенная консольная клиент-серверная программа – генератор TCP и UDP трафика для тестирования пропускной способности сети.
Описание эксперимента	Инициировать передачу пакетов в нисходящем и восходящем направлении в соответствии с обеспеченной OLT шириной полосы пропускания в течение нескольких минут. Снять показания с анализатора трафика об используемой полосе пропускания для каждой обеспеченной полосы пропускания и заполнить столбцы в примечании.
Результаты эксперимента	Используемая во время тестов ширина полосы пропускания должна находиться в пределах $\pm 3\%$ от обеспеченной ширины полосы пропускания.

Результаты измерений необходимо занести в отчетную таблицу:

Примечание	Нисходящее направление передачи (от OLT к ONT)	Обеспеченная ширина полосы пропускания	Результат измерения
		1М	

	2M
	5M
	10M
	20M
	50M
	100M
	200M
	500M
	1000M
Восходящее направление передачи (от ONT к OLT)	1M
	2M
	5M
	10M
	20M
	50M
	100M
	200M
	500M
	1000M

### Шаг 3. Исследование пропускной способности в конфигурации с несколькими ONT.

Цель эксперимента: Исследование пропускной способности в конфигурации с несколькими ONT.

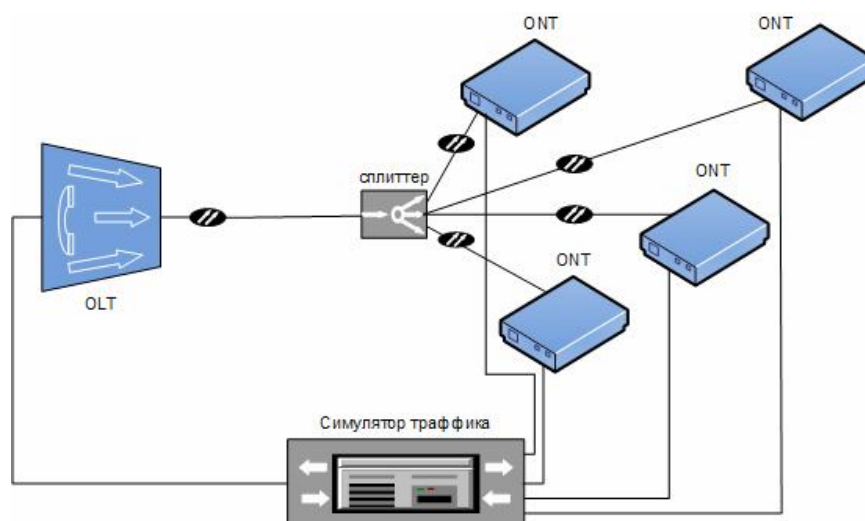


Рис. 4.6. Схема лабораторной установки для исследования пропускной способности сети PON в конфигурации с несколькими ONT.

Условия проведения эксперимента	Должна быть организована связь в соответствии со схемой лабораторной установки (рис. 4.6). Оборудование должно находиться в рабочем состоянии. К портам OLT и 4-х ONT должен быть подключен симулятор трафика. Назначить в ODN (оптической распределительной сети) поочередно ширину полосы пропускания до максимального значения.
Применяемое оборудование	Анализатор/симулятор трафика – программный пакет <b>Iperf (JPerf)</b> – кроссплатформенная консольная клиент-серверная программа – генератор TCP и UDP трафика для тестирования пропускной способности сети.
Описание эксперимента	<ol style="list-style-type: none"> <li>1. Инициировать передачу пакетов в нисходящем направлении в соответствии с обеспеченной OLT шириной полосы пропускания в течение нескольких минут. Снять показания с анализатора трафика об используемой полосе пропускания для каждой обеспеченной полосы пропускания.</li> <li>2. Инициировать передачу пакетов в восходящем направлении в соответствии с обеспеченной OLT шириной полосы пропускания в течение нескольких минут. Снять показания с анализатора трафика об используемой полосе пропускания для каждой обеспеченной полосы пропускания.</li> <li>3. Заполнить столбцы в примечании.</li> </ol>
Результаты эксперимента	Используемая во время тестов ширина полосы пропускания должна находиться в пределах $\pm 3\%$ от обеспеченной ширины полосы пропускания.

Результаты измерений необходимо занести в отчетную таблицу:

Примечание	Нисходящее направление передачи (от OLT к ONT)	Обеспеченная ширина полосы пропускания 1M (4ONT) 2M (4ONT) 5M (4ONT) 10M (4ONT) 20M (4ONT) 50M (4ONT) 100M (4ONT) 200M (4ONT) 500M (2ONT)	Результат измерения
	Восходящее направление передачи (от ONT к OLT)	1M (4ONT) 2M (4ONT)	

5M (4ONT)  
 10M (4ONT)  
 20M (4ONT)  
 50M (4ONT)  
 100M (4ONT)  
 200M (4ONT)  
 500M (2ONT)

#### Шаг 4. Исследование динамического назначения ширины полосы пропускания (DBA)

Цель эксперимента: Исследование возможностей **DBA** (Dynamic Bandwidth Allocation – динамическое назначение полосы пропускания)

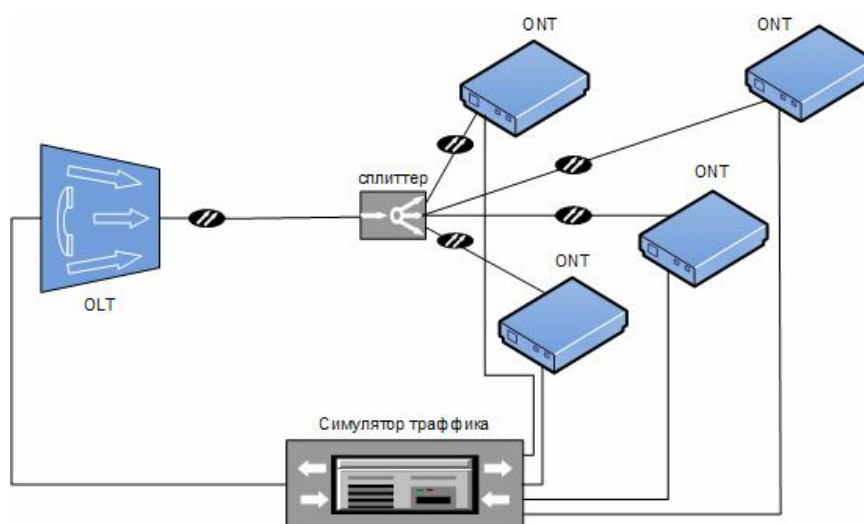


Рис. 4.7. Схема лабораторной установки для исследования динамического назначения ширины полосы пропускания (DBA).

Условия проведения эксперимента: Должна быть организована связь в соответствии с тестовой конфигурацией. Оборудование должно находиться в рабочем состоянии. К портам OLT и ONT должен быть подключен симулятор трафика.

Применяемое оборудование: Анализатор/симулятор трафика – программный пакет **Iperf (JPerf)** – кроссплатформенная консольная клиент-серверная программа – генератор TCP и UDP трафика для тестирования пропускной способности сети.

Описание эксперимента: 1. Сконфигурировать на OLT максимальный и минимальный трафик для каждого ONT.  
 2. Создать восходящий трафик от нескольких ONT с общей полосой пропускания ниже 1,2 Гбит/с. Проверить, что максимальный трафик от каждого ONT больше, чем

Результаты эксперимента	<p>разрешенный с помощью грантов, но ниже максимальной сконфигурированной ширины полосы пропускания.</p> <p>3. Создать восходящий трафик от нескольких ONT с общей полосой пропускания, превышающей 1,2 Гбит/с. Проверить, что трафик от каждого ONT больше, чем сконфигурированный минимальный трафик.</p> <p>Минимальная (гарантированная) и максимальная ширина полосы пропускания для каждого ONT совместимы с заранее сконфигурированной полосой пропускания.</p>
Примечание	<p>Минимальная ширина полосы пропускания, сконфигурированная для ONT, является гарантированной шириной полосы пропускания. Максимальная ширина полосы пропускания является максимальной полосой пропускания, доступной для ONT, когда имеется некоторая свободная ширина полосы пропускания, которая может быть ему выделена дополнительно.</p>

## СОДЕРЖАНИЕ ОТЧЕТА

Отчет по лабораторной работе должен содержать:

1. Схемы исследуемых конфигураций сети PON.
2. Перечень используемого в экспериментах оборудования с основными характеристиками.
3. Таблицы с результатами измерений.
4. Подробные выводы по результатам каждого шага выполнения работы

## Лабораторная работа №5

### ИЗМЕРЕНИЕ ПАРАМЕТРОВ ЭЛЕМЕНТОВ PON В ПРОХОДЯЩЕМ СВЕТЕ. ОПРЕДЕЛЕНИЕ ПАРАМЕТРОВ ИСТОЧНИКОВ ИЗЛУЧЕНИЯ OLT И ONT С ПОМОЩЬЮ АНАЛИЗАТОРА СПЕКТРА, ИЗМЕРИТЕЛЯ МОЩНОСТИ. ИЗМЕРЕНИЕ ПАРАМЕТРОВ СПЛИТТЕРА

**Цель:** изучение базовых методов поиска неисправностей в линейном тракте сети PON. Получение навыков использования измерительного оборудования.

#### Введение. Проблемы, которые могут возникнуть в PON сетях

- **Уровень оптической мощности** от одного или нескольких ONT не соответствуют первоначальному значению
- **Потеря сигнала** (нет мощности)
- Увеличение количества ошибок (**BER**) или ухудшение сигнала (может произойти из-за недостаточного уровня мощности)
- Проблемы с аппаратным обеспечением активных компонентов (**ONT или OLT**)

Поскольку большинство компонентов сети PON являются пассивными, наиболее часто проблемы возникают по причине *загрязнений, повреждений или плохого подключения коннекторов, а также обрывов или макроизгибов волоконно-оптического кабеля*. В зависимости от места возникновения эти события оказывают влияние на отдельные, либо на все ONT в сети. К примеру, если происходит обрыв в кабеле между OLT и первым разветвителем, неисправность легко идентифицируется – все ONT в сети перестают работать. В случае, если возникает дефект (макроизгиб, загрязненный коннектор и т.д.) на одном из участков разветвленной оптической сети, испытывать проблемы будут только те ONT, которые расположены за дефектным участком. В таком случае идентифицировать источник неисправности – гораздо более сложная задача.

Зная характер повреждения, обычно можно спрогнозировать его причину, но не всегда. Например, уменьшение уровня сигнала на приеме может быть связано как с деградацией лазера оптического передатчика, так и с проблемами в линейном тракте: изгиб кабеля или патч-корда с недопустимо малым радиусом, избыточное натяжение волокон в воздушном кабеле и т.п. Поэтому для начала нужно воспользоваться возможностями системы диагностики OLT. OLT позволяет проконтролировать выходной уровень лазерного источника, его ток накачки, температуру и др. параметры. Система управления OLT также способна



идентифицировать каждый абонентский терминал ONT и контролировать его работоспособность в сети. Выявив количество и местонахождение неработающих ONT, можно оперативно локализовать поврежденный сегмент сети. Однако нельзя забывать, что отключенный от сети питания терминал будет так же восприниматься системой управления OLT неработающим, как и ONT/ONU, не работающие из-за обрыва в сети.

## Порядок выполнения лабораторной работы

### Этап 1. Использование механизма самодиагностики OLT (DDMI – Digital Diagnostic Monitoring Interface).

- Подключить ONT к сети PON
- После регистрации ONT проверить уровень оптической мощности, принимаемой на SFP OLT от ONT. Для этого необходимо воспользоваться функцией RSSI (Received Signal Strength Indicator) (рис.1)

```
LTP-8X# show interface ont 0 online
-----
GPON-port 0 ONT online list
-----
```

##	Serial	ONT ID	GPON-PORT	Status	RSSI [dBm]	Version	EquipmentID
1	ELTX5C00008C	3	0	OK	-23.19	3.50.2.1157	NTU-RG-1402G-W
2	ELTX1A00001A	2	0	OK	-24.44	3.21.1.1928	NTP-RG-1402G-W:rev.C

Рис.5.1. Пример использования RSSI на OLT.

- Внести дополнительную катушку с оптическим волокном (длиной 1 км) в линейный тракт PON
- Промоделировать вносимые потери с помощью аттенюатора (5дБ, 10 дБ)
- Отключить ONT от линии. Измерить уровень принимаемой оптической мощности
- Полученные значения занести в отчет

### Этап 2. Использование визуального локалятора дефектов OTM-1-OM-650

Визуальный локалятор дефектов – источник света на длине волны 650 нм, генерирующий импульсно-модулированное оптическое излучение с частотой 2 Гц и предназначенный для визуального тестирования целостности волоконных световодов, идентификации ВС в кабеле, а также обнаружения мест неисправности ВС. Источник OTM-1-OM-650 может применяться при монтаже и эксплуатации волоконно-оптических линий связи (рис. 5.2).

- Проверить целостность линейного тракта на участке от OLT до первого каскада сплиттеров
- Проверить целостность линейного тракта на участке между первым и вторым каскадом сплиттеров
- Проверить целостность линейного тракта на участке между вторым каскадом сплиттеров и ONT

При успешном проведении измерений на выходе проверяемых участком можно будет визуально наблюдать световой сигнал красного цвета



Рис. 5.2. Внешний вид визуального локатора дефектов.

**Этап 3. Использование оптического рефлектометра (OTDR) для обнаружения неисправностей линейного тракта сети PON (опционально, при наличии соответствующих приборов)**

Наиболее информативным и полнофункциональным прибором для поиска неисправностей в оптическом линейном тракте является рефлектометр (OTDR – Optical Time Domain Reflectometer – Оптический Рефлектометр во временной области) (рис. 5.3), т.к. рефлектограмма является показателем качества строительно-монтажных работ и отражает все необходимые оптические характеристики линии. Кроме того, при возникновении неполадок в сети наличие опорных рефлектограмм позволяет быстро обнаружить место и характер неисправности путём сравнения опорной рефлектограммы с «аварийной».

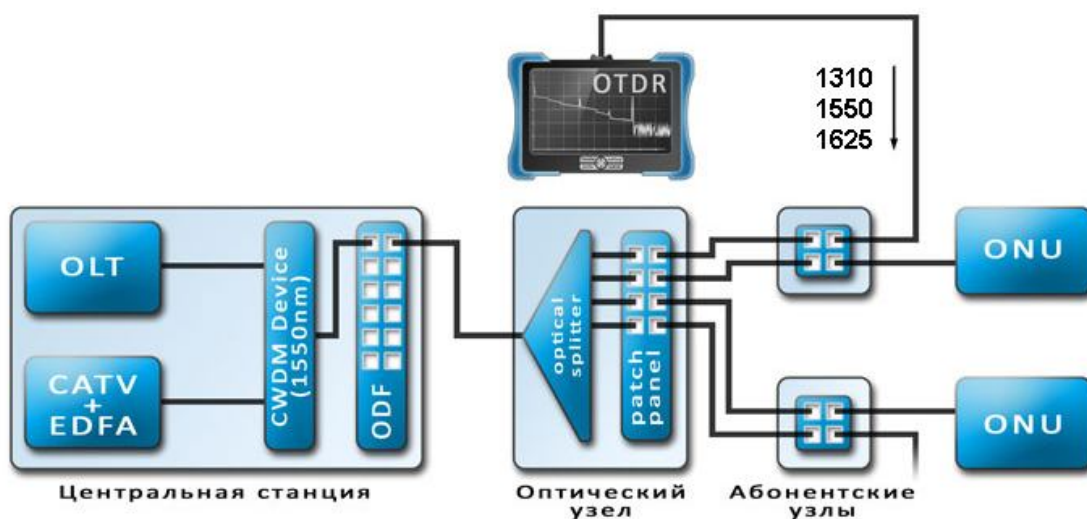


Рис. 5.3. Подключение рефлектометра (OTDR).

Ответим на наиболее существенные вопросы, которые могут возникнуть при работе с OTDR в PON.

- 1) **Можно ли «просветить» участок сети PON от OLT до ONT целиком?**  
 Ответ: да. Правда есть один нюанс. Можно выставить на рефлектометре большую ширину импульса (тем самым, увеличив его динамический диапазон) и «просветить», т.е. прозондировать участок сети PON до самого конечного узла, но в этом случае мы получим неинформативную («размытую») рефлектограмму. Для сохранения детализации ширина импульса должна быть не более 30 нс, но рефлектометров, способных просветить весь участок сети PON при таком коротком импульсе мало и стоят они очень дорого (как уже отмечалось ранее, необходимо ориентироваться на OTDR с динамическим диапазоном ~39..40 дБ).
- 2) **В каком направлении нужно снимать рефлектограмму?**  
 Ответ. Несмотря на кажущуюся очевидность, снимать рефлектограмму от OLT-а в сторону ONT нельзя. При этом на приёмник рефлектометра вернётся огромное количество отражённых сигналов со всех веток сети – анализировать такую рефлектограмму будет практически невозможно. Поэтому вариант остаётся только один – снимать рефлектограмму от абонентских узлов ONT по направлению к OLT (рис. 5.4-5.5). Также очень удобно подключиться рефлектометром непосредственно к участку, на котором с помощью OLT идентифицировано повреждение. Но такое подключение возможно только в распределительных устройствах (шкафах, боксах), где есть разъемные подключения

- 3) **На каких длинах волн нужно снимать рефлектограмму?**  
 Ответ. Рефлектограмму лучше делать на 3-ех длинах волн (1310, 1550 и 1625 нм). Длины волн 1310 и 1550 нм используются для того, чтобы получить более точное представление о характере неоднородности в оптическом волокне (например, на длине волны 1550 нм происходит бóльшая потеря мощности сигнала на макроизгибах волокна, чем на 1310 нм). Длина волны 1625 нм может использоваться (опционально) для снятия рефлектограмм на этапе эксплуатации сети.



Рис. 5.4. Пример рефлектограммы, снятой со стороны абонента (ONT).

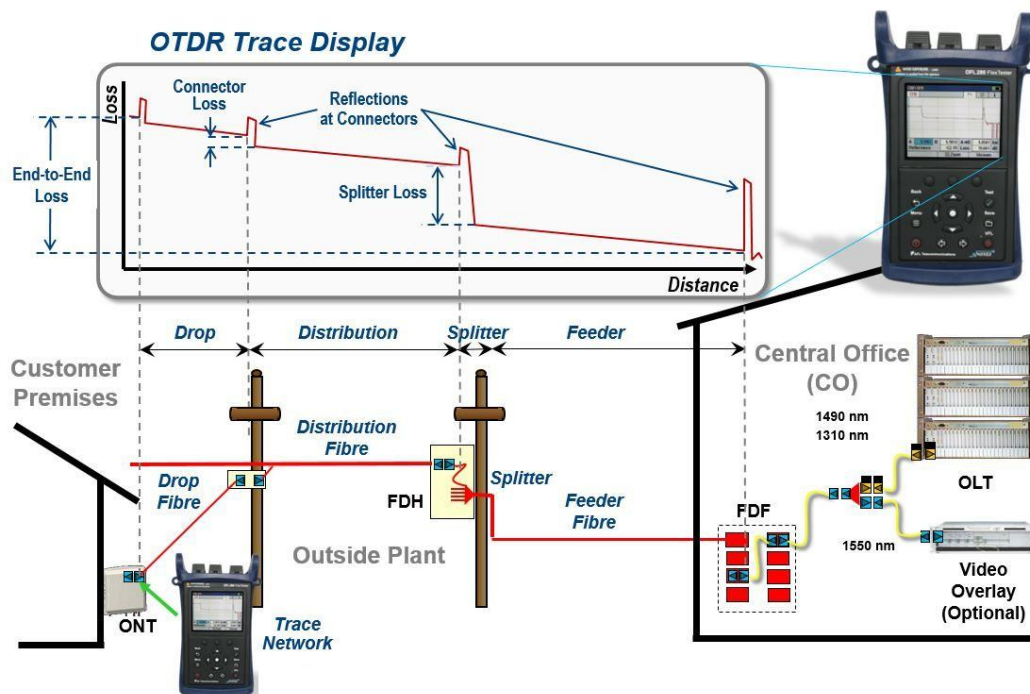


Рис. 5.5. Взаимосвязь между рефлектограммой, снятой со стороны абонента (ONT), и реальными участками архитектуры сети PON.

\*Поскольку данная лабораторная работа может проводиться совместно с лабораторной работой №7 «Присоединение нового абонента к сети PON», отметим следующее: важной проблемой является измерение мощности сигнала с ONT при подключении нового абонента.

Если подключить к ONT измеритель мощности, то он ничего не покажет, т.к. ONT не передаёт сигнал без разрешения OLT. Если измеритель подключить к ONT через сплиттер, то он покажет неверное значение. Это происходит, потому что обычный измеритель вычисляет среднее значение мощности за определённый интервал времени, а ONT большую часть времени «молчит». Решить эту проблему позволит специализированный проходной PON-тестер. На длине волны 1490 и 1550 нм он работает как обычный измеритель мощности, но на длине волны 1310 нм он работает в импульсном режиме, т.е. измеряет пиковую амплитуду сигнала, что позволяет корректно определять мощность передатчика ONT. *Примечание:* PON-измеритель необходимо подключать непосредственно к выходу ONT; если PON-измеритель включить в середине линии, то будет невозможно отследить мощность сигнала от конкретного терминала ONT.

### Измерение параметров сплиттера

Измерение величины затухания на портах оптического сплиттера необходимо выполнять в точке А (вход сплиттера) и в точке Б (выходы сплиттера) (рис. 5.6).

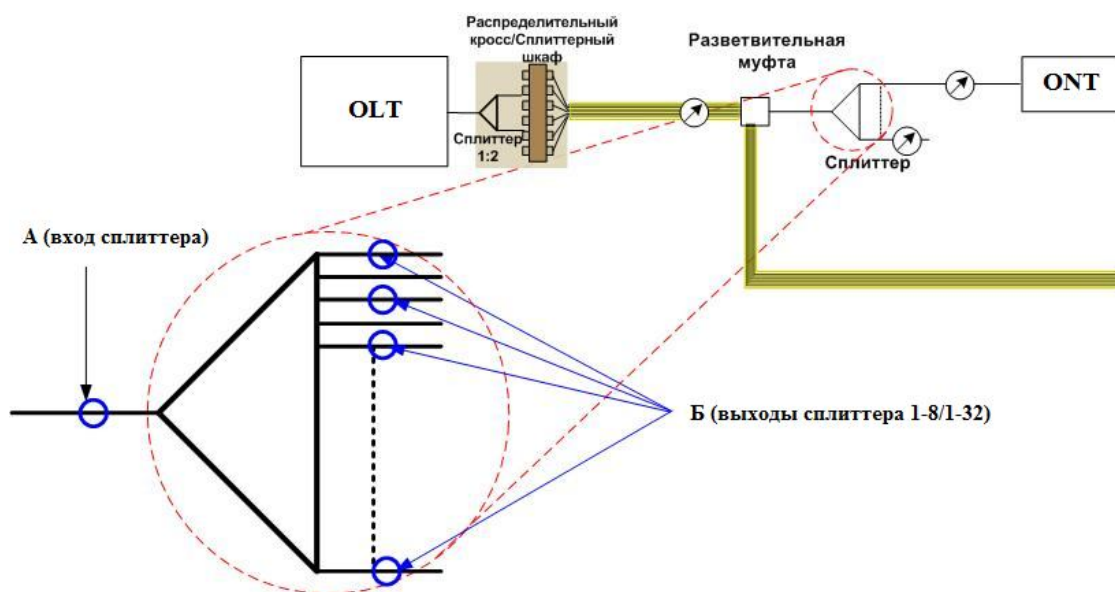


Рис. 5.6. Измерение параметров оптического сплиттера.

**Порядок проведения измерений:**

1. Провести измерение опорного значения и откалибровать (в случае необходимости) измеритель мощности согласно руководству по эксплуатации средства измерений.
2. Подключить источник излучения (или оптический тестер) в точке А (входному порту сплиттера), а измеритель оптической мощности (или другой оптический тестер) — к точке Б (выходному порту №1 сплиттера).
3. Измерить значение затухания на длинах волн 1310 и 1490 нм. Полученные значения занести в столбцы 1310 и 14900 для порта №1 оптического сплиттера.
4. Повторить измерения и занести данные в протокол для всех остальных портов сплиттера (2-8).

Полученные значения затухания не должны превышать:

- а) для сплиттера 1:2 — 3,2 дБ ;
- б) для сплиттера 1:4 — 7,6 дБ ;
- в) для сплиттера 1:8 — 11,0 дБ ;
- г) для сплиттера 1:16 — 14,2 дБ ;
- д) для сплиттера 1:32 — 17,0 дБ ;
- е) для сплиттера 1:64 — 21,0 дБ.

## Лабораторная работа №6

### ЛИНЕЙНЫЙ ТРАКТ. КОНТРОЛЬ ЦЕЛОСТНОСТИ ОПТИЧЕСКИХ ВОЛОКОН В ВИДИМОМ СВЕТЕ. ИЗМЕРЕНИЕ ЭНЕРГЕТИЧЕСКОГО ЗАПАСА

**Цель работы:** получение навыков проведения измерений в сетях PON. Знакомство с измерительным оборудованием.

#### Введение. Источники потерь в сетях PON.

Перечислим основные источники потерь, исходя из архитектурных особенностей сетей PON (рис. 1):

- Соединения OLT (станционный участок – СУ)
- WDM – фильтр (при организации кабельного телевидения CaTV)
- Оптическое волокно
- Соединения строительных длин (линейный распределительный участок)
- Оптические сплиттера – основные источники потерь
- Соединения ONT (абонентский участок – АУ)

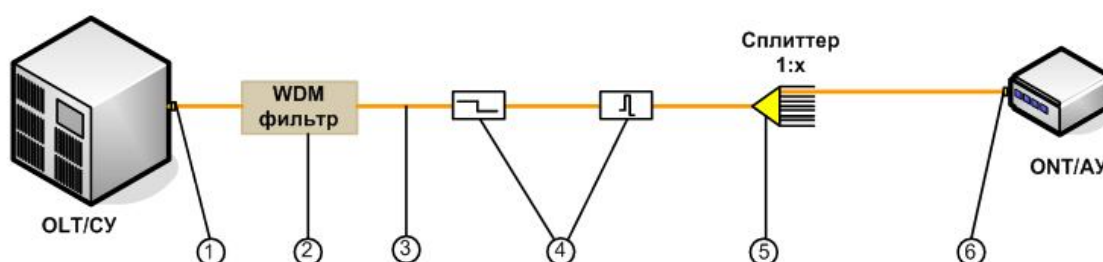


Рис. 1. Основные источники потерь в сетях PON.

#### Измерительное оборудование для сетей PON

**Оптический измеритель мощности (Optical Power Meter – OPM) и Стабилизированный источник света (Stabilized Light Source – SLS)** – самые распространённые измерительные приборы, которые подходят как для FTТх, так и для PON сетей. При выборе SLS и OPM нужно обратить внимание, чтобы они «умели» работать на длинах волн 1310, 1550 и 1625 нм (опционально). Также стоит удостовериться, что OPM способен стабильно измерять сигнал в диапазоне -40..20 дБ (верхняя граница диапазона обусловлена необходимостью измерять мощность CATV сигнала на выходе усилителя; нижняя граница определяется, исходя из мощности лазера SLS (-7..-5 дБ) и максимального затухания в PON сети (~30 дБ)).

**Анализатор затухания (Optical Loss Test Set – OLTS).** Представляет собой комплект, состоящий из измерителя мощности (OPM) и источника излучения (SLS). Большинство OLTS представлены одним прибором, «на борту» которого есть и измеритель, и излучатель – данный подход крайне эффективен для двустороннего тестирования линии связи (при наличии пары таких приборов). Кроме того, современные модели OLTS снабжаются **визуальным дефектоскопом** (волоконным локатором дефектов на длине волны 650 нм) и модулем для измерения ORL, что увеличивает их функциональность.

**\*Оптический рефлектометр во временной области (Optical Time Domain Reflectometer – OTDR).** Один из самых востребованных приборов для диагностики сетей. Имея доступ к одному концу волокна, рефлектометр может построить график распределения мощности сигнала по оптической линии – рефлектограмму. Анализ рефлектограммы позволяет определить все необходимые параметры линии (погонные затухания волокна, потери мощности между узлами сети и возвратные потери), а также быстро и точно локализовать обрывы и другие дефекты волокна.

Одной из важнейших характеристик OTDR является *динамический диапазон* (измеряется в дБ). Он определяет, насколько может ослабнуть сигнал к концу линии, чтобы рассеяние от этого сигнала было корректно детектировано фотоприёмником рефлектометра. Если перед инсталлятором стоит задача просветить небольшой участок сети, то подойдут OTDR с динамическим диапазоном ~30 дБ; если же надо просветить участок сети PON целиком, то стоит выбирать рефлектометр с динамическим диапазоном не менее 35 дБ (лучше 39..40 дБ).

Также одной из важных характеристик рефлектометра является *ширина (длительность) зондирующего импульса* (измеряется в нс), т.к. она определяет грань между точностью и дальностью измерений (динамическим диапазоном). Чем короче импульс, тем точнее рефлектограмма, но тем меньше динамический диапазон. И наоборот, чем шире импульс, тем больше динамический диапазон, но тем меньше детализация рефлектограммы. Хороший OTDR может излучать импульсы шириной от 5 до 20000 нс.

Таким образом, если перед инсталлятором стоит задача снять рефлектограмму с небольшого участка сети (например, между 2-мя пассивными оптическими сплиттерами), то стоит обращать внимание на OTDR с минимальной шириной импульса ~5..10 нс для максимальной детализации рефлектограммы. Если же необходимо снять рефлектограмму между оконечными узлами сети (между OLT и ONT), то нужен OTDR с большим динамическим диапазоном ( $\geq 35$  дБ).

**Измерители возвратных потерь ORL.** Применяются для измерения полных возвратных потерь или возвратных потерь на отдельных пассивных



элементах. Данные приборы в виде отдельного устройства практически не выпускаются – вместо этого модули измерения ORL встраиваются во многие OLTS и OTDR. Измеритель ORL по принципу работы чем-то похож на рефлектометр, однако он определяет уровень возвратных потерь более точно. Основной характеристикой измерителя ORL являются рабочий диапазон (дБ). Диапазон ORL для обычных измерителей составляет ~50 дБ, что соответствует отражению от UPC коннектора. Если же необходимо измерять самые слабые отражённые сигналы (от APC коннекторов), то диапазон ORL должен быть не ниже 60 дБ.

**Специализированный PON-тестер.** Малогабаритный ручной тестер, похожий на обычный измеритель оптической мощности. Измерения уровня оптической мощности позволяют определить работоспособность ONT, OLT, а иногда и определить участок, где произошло повреждение волокна.

Особенность сетей PON в том, что абонентский терминал работает только в том случае, когда он подключен к рабочей линии. Поэтому измерения мощности можно производить, только включив прибор «на проход» в работающую линию. Тогда как обычный измеритель мощности не сможет измерить мощность сигнала от ONT.

PON-тестер включается в разрыв линии в любой точке сети и измеряет мощность одновременно на трех длинах волн: 1310 нм, 1490 нм и 1550 нм (рис. 2).

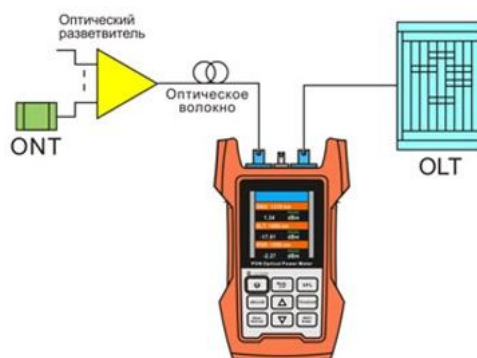


Рис. 2. Использование PON-тестера  
(измерение со стороны OLT на 1490 нм и 1550 нм).

Прибор имеет два порта с разъемами типа SC/PC для подключения со стороны станции и со стороны абонента. Затухание, вносимое тестером в линию, обычно не превышает 1 дБ (максимально до 1,5 дБ), что не так много для абонентской линии. Фотодетектор PON-тестера имеет хорошую развязку, порядка 40 дБ для всех рабочих длин волн. Это значит, что, например, при измерении сигнала на длине волны 1490 нм, проходящие в том же волокне сигналы 1310 нм и 1550 нм будут отфильтровываться, т.е. попадут на фотодетектор, уменьшенные по уровню в 10000 раз (40 дБ).

Поскольку оборудование PON использует принцип временного разделения каналов (TDMA), то каждый абонентский терминал ONT работает только в коротком временном интервале (например, 1/64 цикла при 64 абонентах PON). Поэтому PON-тестер определяет не общую мощность в волокне, а *пиковое значение* импульса на длине волны 1310 нм. Это позволяет правильно определить уровень сигнала, передаваемого от ONT. При передаче в сети сигналов кабельного ТВ на длине волны 1550 нм уровень мощности обычно достаточно высок (до +20 дБм и выше). Например, обычный измеритель мощности рассчитан на уровни не более +5 дБм. Специализированный PON-тестер позволяет измерять сигналы до +25 дБм.

### Порядок проведения работы

Основными измерительными приборами в лаборатории PON являются:

- **Тестер волоконно-оптический ОТМ-1**, предназначенный для измерения средней мощности непрерывного и модулированного оптического излучения, а также определения затухания волоконных световодов (ВС). Конструктивно тестер «ОТМ-1» выполнен в виде двух приборов: измерителя оптической мощности и источника оптического излучения (ОПМ и SLS – см. выше). Источники оптического излучения различаются в зависимости от длины волны и типа излучения. Для сетей PON при наличии соответствующих источников можно использовать длины волн  $1310\pm 10$ ,  $1490\pm 10$  и  $1550\pm 10$  нм. При выполнении работы будем использовать длины волн  $1310\pm 10$  и  $1550\pm 10$  нм
- **Визуальный локатор дефектов – источник ОТМ-1-ОМ-650**, генерирующий импульсно-модулированное оптическое излучение с частотой 2 Гц на длине волны 650 нм видимого излучения и предназначенный для визуального тестирования целостности волоконных световодов (ВС), идентификации ВС в кабеле, а также обнаружения мест неисправности ВС.

#### Этап 1. Подключение ОТМ-1 в качестве ОПМ и SLS

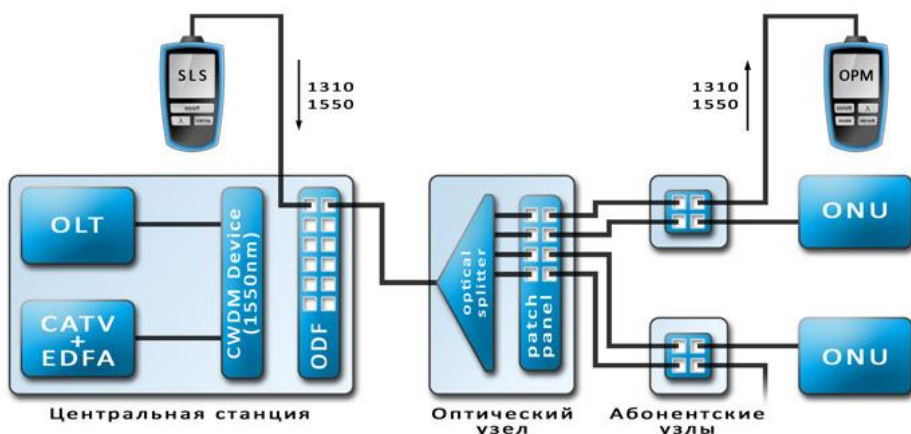


Рис. 3. Подключение SLS и OPM.

На данном этапе мы можем исследовать **потери, вносимые оптической распределенной сетью (ODN)**. Для этой цели мы можем подключиться прибором OTM-1 как на оптическом распределительном кроссе (ODF), расположенном после OLT, так и непосредственно перед устройством ONU.

Потери измеряются в двух направлениях. **В сторону нисходящего потока (OLT→ONT) на длине волны 1550 нм; в сторону восходящего потока (ONT→OLT) – на длине волны 1310 нм.**

Таким же образом можно измерить потери на отдельных пассивных элементах и соединениях, прежде всего на пассивном оптическом сплиттере.

**Этап 2. Подключение OTM-1 в качестве OPM при использовании передатчика OLT вместо SLS.**

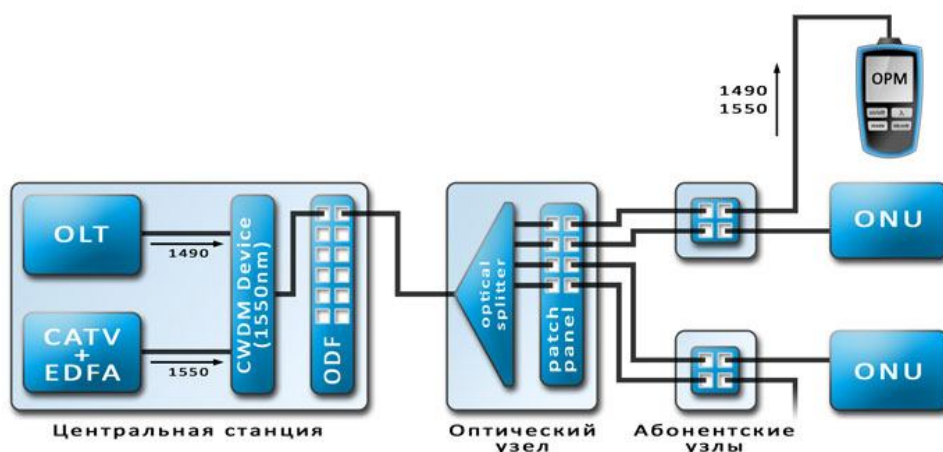


Рис. 4. Подключение OPM при использовании передатчика OLT вместо SLS.

В крайних случаях, если у инсталлятора нет источника стабилизированного излучения (SLS), вместо него можно использовать передатчик OLT (SFP модуль с длиной волны излучения 1490 нм), или передатчик TV транзиттера (1550 нм). В этом случае измерения будут менее точными ( $\pm 1$  дБ), т.к. передатчики

терминального оборудования являются не постоянными источниками света. При такой схеме теряется гибкость измерения, т.к. источник излучения привязан к одной точке сети.

### **Этап 3. Моделирование вносимых потерь в сети PON**

- Внесение дополнительных потерь с помощью аттенуаторов
- Вставка дополнительных катушек с оптическим волокном
- Включение/отключение второго каскада сплиттеров

#### **Вопросы:**

1. На какой длине волны работает визуальный локатор дефектов
2. Назовите основное измерительное оборудование для PON
3. Принцип действия специализированного PON-тестера
4. Каким образом можно смоделировать вносимые потери в PON
5. Назовите основные источники потерь в PON.