

ФЕДЕРАЛЬНОЕ АГЕНТСТВО СВЯЗИ
Федеральное государственное бюджетное образовательное учреждение
высшего образования
«Санкт-Петербургский государственный университет телекоммуникаций
им. проф. М. А. Бонч-Бруевича»

Кафедра информационных управляющих систем
(полное наименование кафедры)

КОМПЛЕКТ ЗАДАНИЙ ДЛЯ ВЫПОЛНЕНИЯ КУРСОВОГО ПРЕКТА

Проектная оценка информационных систем
(Наименование дисциплины)

В процессе курсового проектирования необходимо вычислить значение коэффициента готовности информационной системы заданной структуры. При расчетах использовать экспоненциальное распределение вероятностей безотказной работы и времени ремонта оборудования.

Определить мероприятия необходимые для соответствующего изменения вычисленного значения коэффициента готовности.

Исходные данные для расчета указаны в табл.1 и табл.2.

Таблица 1

Последняя цифра № зачетной книжки	0;1	2;4	3;5	6;7	8;9
Структура информационной системы	Рис.1	Рис. 2	Рис.3	Рис.4	Рис. 5

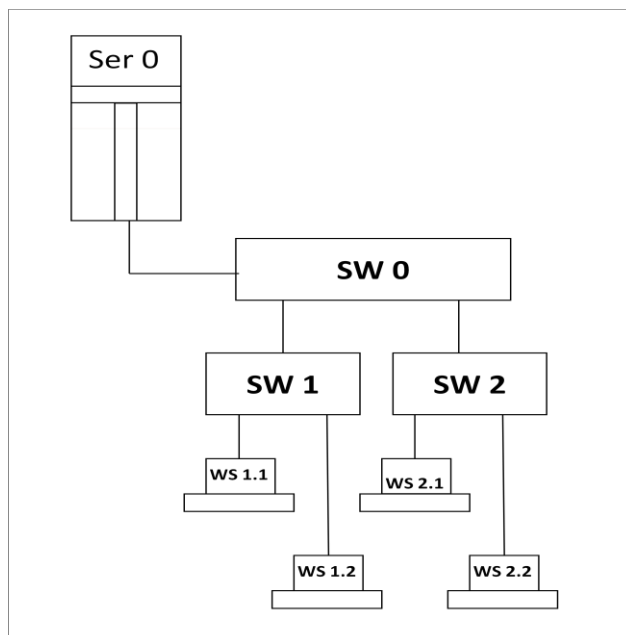


Рис.1.

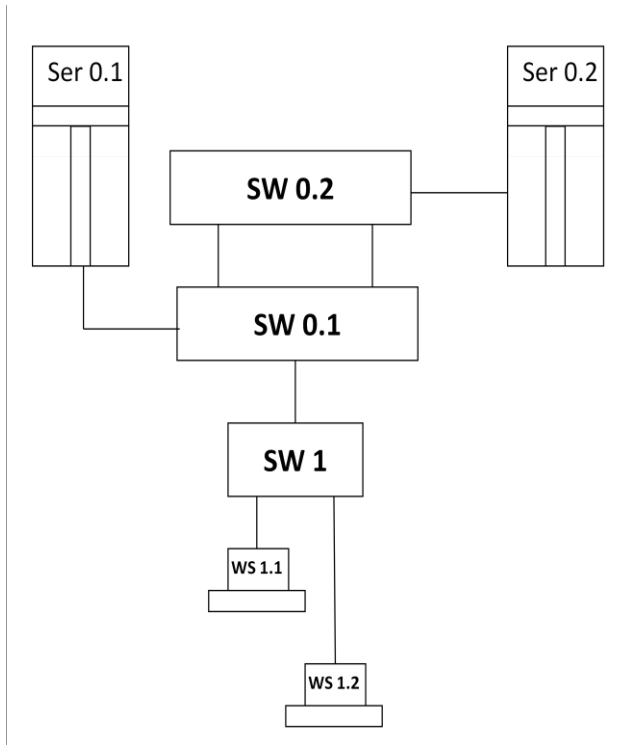


Рис.2.

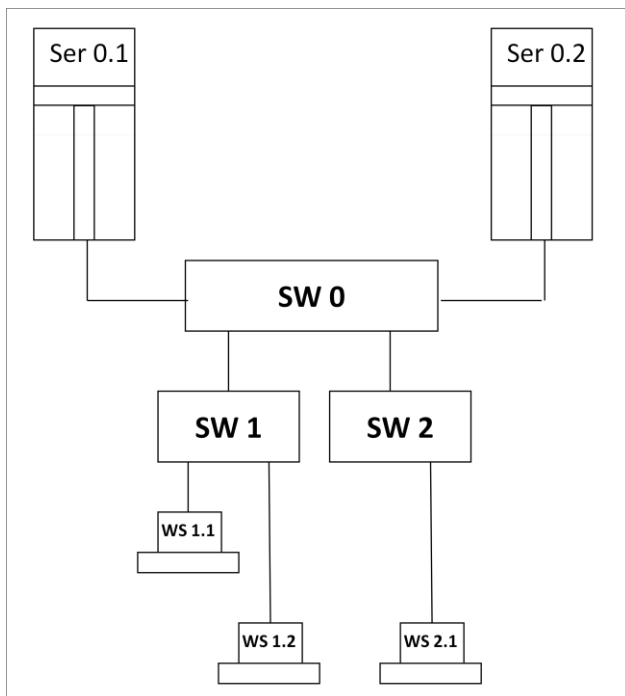


Рис.3.

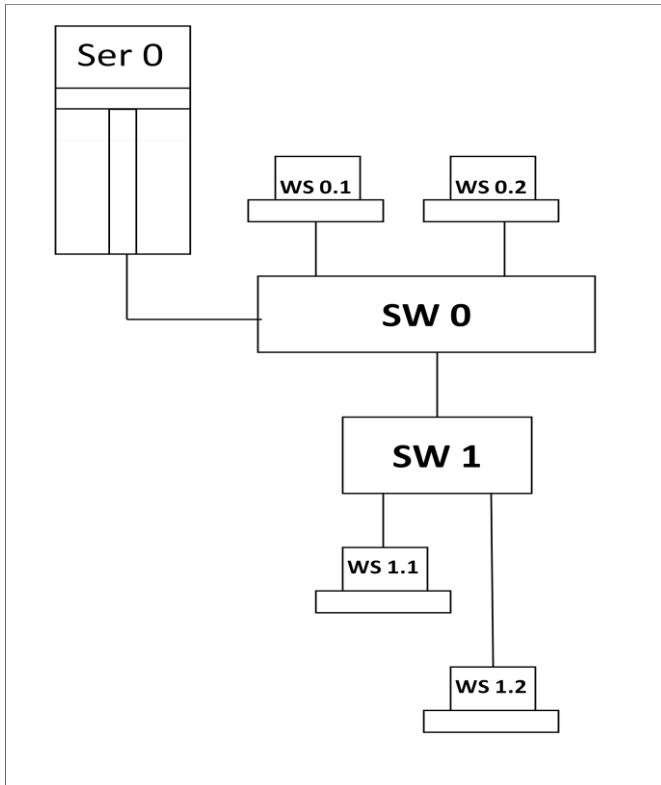


Рис.4.

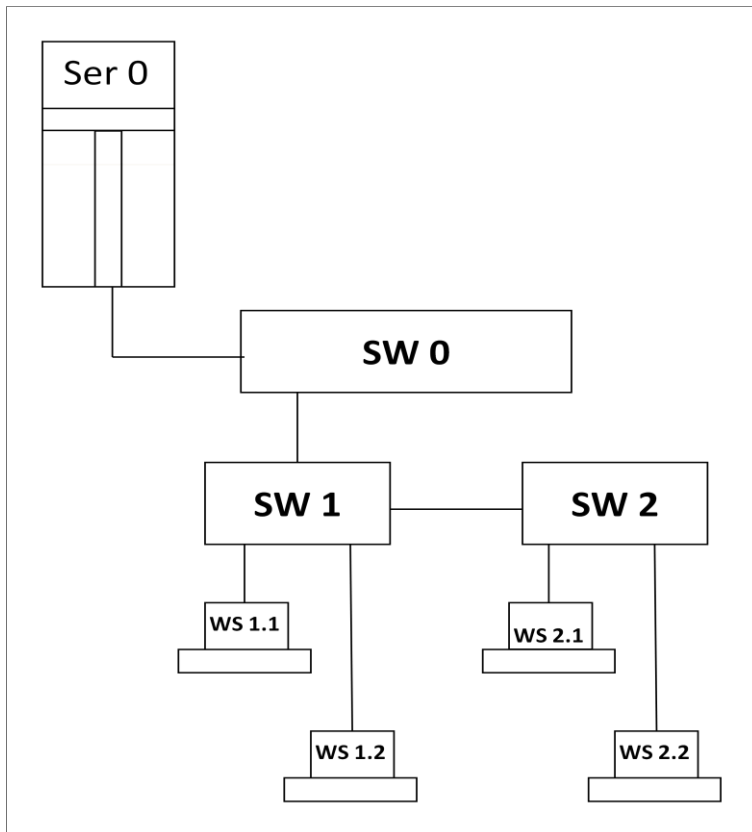


Рис.5.

Таблица 2.

Оборудование	λ	μ
Сервер (Ser 0, Ser 1)	0,000114	0,1
Коммутатор (Sw 1, Sw 2, ...)	0,000114	0,041667
Рабочая станция (WS1.1,...)	0,000228	0,1
Кабельные соединения	Не учитывать	Не учитывать

После расчета значения коэффициента готовности, необходимо определить мероприятия, увеличивающие его значение на 10% (учесть то обстоятельство, что модификация дисциплины восстановления (ремонта) оборудования позволяет увеличить значение коэффициента готовности не более, чем на 5%).

Критерии выставления оценки:

№	№ задачи	Показатели			
		отлично	хорошо	удовлетворительно	неудовлетворительно
1	Курсовой проект	без ошибок, студент может дать все необходимые пояснения к решению, сделать выводы	Работа выполнена без ошибок, но студент не может пояснить ход решения и сделать необходимые выводы	Работа выполнена с одной ошибкой, при ответе на вопрос ошибка замечена и исправлена самостоятельно	Работа не выполнена или выполнена с двумя и более ошибками, пояснения к ходу решения недостаточны
Уровень освоения Материала		высокий	базовый	минимальный	недостаточный

Составитель _____ А.Н.Губин
(подпись)

« _____ » 2018 г.