

ФЕДЕРАЛЬНОЕ АГЕНТСТВО СВЯЗИ

**Федеральное государственное бюджетное образовательное
учреждение высшего образования
«САНКТ-ПЕТЕРБУРГСКИЙ
ГОСУДАРСТВЕННЫЙ УНИВЕРСИТЕТ ТЕЛЕКОММУНИКАЦИЙ
им. проф. М. А. БОНЧ-БРУЕВИЧА»**

С. С. Владимиров

**ТЕХНОЛОГИИ АБОНЕНТСКОГО
ДОСТУПА В РАСПРЕДЕЛЕННЫХ
СЕТЯХ ПЕРЕДАЧИ ДАННЫХ**

Практикум

СПб ГУТ)))

**Санкт-Петербург
2016**

УДК 621.395 (076)

ББК 32.882 я73

В 57

Рецензент
профессор кафедры СС и ПД,
доктор технических наук *О. С. Когновицкий*;

Рекомендовано к печати редакционно-издательским советом СПбГУТ

Владимиров, С. С.

В 57 Технологии абонентского доступа в распределенных сетях передачи данных : практикум / С. С. Владимиров ; СПбГУТ. — СПб, 2016. — 32 с.

Служит справочным и методическим материалом при выполнении курса практических работ по дисциплине «Технологии абонентского доступа в распределенных сетях передачи данных».

Предназначен для студентов, обучающихся по направлениям 11.03.02 «Инфокоммуникационные технологии и системы связи» и 09.03.01 «Информатика и вычислительная техника».

УДК 621.395 (076)

ББК 32.882 я73

- © Владимиров С. С., 2016
- © Федеральное государственное бюджетное образовательное учреждение высшего образования «Санкт-Петербургский государственный университет телекоммуникаций им. проф. М. А. Бонч-Бруевича», 2016

Содержание

Практическая работа 1. Оценка гарантированной скорости доступа по выделенной линии	4
1.1. Цель работы.	4
1.2. Теоретические сведения.	4
1.3. Порядок выполнения задания	9
1.4. Контрольные вопросы	10
Практическая работа 2. Расчет оптической линии связи	11
2.1. Цель работы.	11
2.2. Теоретические сведения.	11
2.3. Порядок выполнения задания	18
2.4. Контрольные вопросы.	19
Практическая работа 3. Расчет оптического бюджета PON	20
3.1. Цель работы.	20
3.2. Теоретические сведения.	20
3.3. Порядок выполнения задания	29
3.4. Контрольные вопросы.	31

Практическая работа 1

Оценка гарантированной скорости доступа по выделенной линии

1.1. Цель работы

Целью данной практической работы является ознакомление с принципами оценки гарантированной скорости доступа по выделенной линии в зависимости от необходимых услуг передачи данных.

1.2. Теоретические сведения

1.2.1. Расчет гарантированной скорости доступа

Выделенная линия обычно используется для подключения офиса корпоративного клиента к узлу провайдера Интернет (рис. 1.1). Особенностью использования ресурсов Интернет для корпоративного клиента является то, что нагрузку на выделенную линию создает большое число работников. При этом, вероятность того, что все работники одновременно будут использовать все разрешенные им услуги сети Интернет мала. Нагрузка, создаваемая работниками, неравномерно распределена во времени, достигая своего максимума в так называемый «час наибольшей нагрузки» (ЧНН).

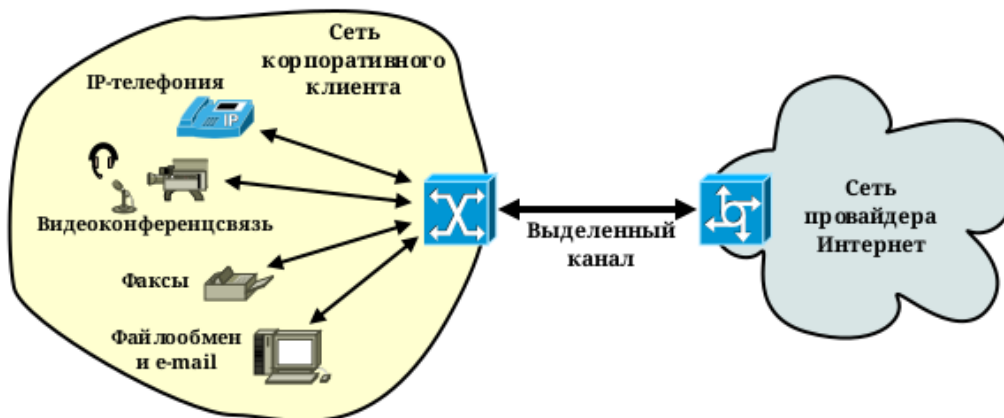


Рис. 1.1. Модель подключения офиса корпоративного клиента к узлу провайдера Интернет

Следует учитывать свойства трафика, генерируемого работниками. Для приложений и услуг критичных к задержкам, как например IP-телефония, наилучшей скоростью доставки трафика будет та скорость, с которой формируется трафик в порту провайдера. Если приложение не критично к задержкам, то клиент при заключении контракта с провайдером может выбрать меньшую скорость доставки, чем скорость формирования трафика в порту провайдера. Экономически это выгодно клиенту: чем меньше скорость доставки, тем меньше плата за услугу. Однако, если скорость доставки трафи-

ка меньше максимальной скорости его формирования, то возникает очередь из неотправленных данных. Для их хранения требуется память, в противном случае данные могут быть потеряны. Поэтому при заключении контракта клиента с провайдером необходимо оговаривать два параметра: гарантированная скорость доступа и объем резервируемой памяти. Оценка объема резервируемой памяти требует оценки свойств трафика. В действительности все провайдеры Интернет заключают договора на каналы с гарантированной скоростью, и вопрос о выделении памяти никогда не поднимается, поскольку у провайдера обычно нет такого ресурса. Поэтому необходимо рассматривать только оценку гарантированной скорости доступа, в предположении, что все приложения критичны к задержкам. Следовательно, будет рассматриваться система передачи, стремящаяся к системе без потерь.

Рассматриваемая методика расчета гарантированной скорости доступа основана на разбиении трафика всех используемых приложений (услуг) на единичные каналы и определении числа этих каналов в зависимости от заданных параметров системы, в качестве которых выступают:

- общее количество и виды используемых приложений (услуг);
- скорость передачи для одного пользователя каждой услуги;
- количество пользователей каждой услуги;
- нагрузка на канал передачи, создаваемая пользователями услуг в ЧНН.

Предлагаемая методика расчета гарантированной скорости доступа состоит из трех основных шагов:

- 1) нормирование полосы для трафика приложений;
- 2) определение числа единичных каналов для всех приложений;
- 3) определение гарантированной скорости доступа.

В методике предполагается, что число занятых единичных каналов подчиняется нормальному закону распределения, что справедливо при большом числе пользователей.

Нормирование полосы для трафика приложений подразумевает определение числа единичных каналов для каждой из используемых услуг ПД по формуле

$$k_i = B_i/b, \quad (1.1)$$

где b — основная передаточная единица (единичный канал), кбит/с; B_i — скорость передачи для услуги i , кбит/с; k_i — число единичных каналов с полосой пропускания b , необходимых для приложения i .

Величина единичного канала b определяется как наибольший общий делитель (НОД) скоростей передачи всех услуг ПД:

$$b = \text{НОД}(B_1, B_2, \dots, B_m), \quad (1.2)$$

где m — общее число используемых услуг ПД.

Для вычисления НОД можно воспользоваться системой компьютерной алгебры GNU/Octave (пп. 1.2.4).

Число единичных каналов для всех приложений клиента рассчитывается по формуле

$$n = \lceil E + K \cdot D \rceil, \quad (1.3)$$

где E — среднее число единичных каналов b (1.4); D — среднеквадратичное отклонение числа единичных каналов b (1.5); K — коэффициент, соответствующий допустимой вероятности потерь вызовов, который определяется из условия $P = 1 - 2F(K)$, где P — допустимая вероятность потерь вызовов; $F(x)$ — функция распределения нормированного и центрированного нормального распределения (табл. 1.1).

Параметры D и E рассчитываются по формулам

$$E = \sum_{i=1}^m \frac{k_i N_i \rho_i}{1 + \rho_i}, \quad (1.4)$$

$$D = \sum_{i=1}^m \frac{\sqrt{k_i N_i \rho_i}}{1 + \rho_i}, \quad (1.5)$$

где k_i — число единичных каналов для услуги i ; ρ_i — удельная нагрузка услуги i (нагрузка, создаваемая одним пользователем услуги в ЧНН); N_i — число пользователей услуги i ; m — число услуг.

Гарантированная скорость доступа CIR определяется из условия

$$CIR \geq n \cdot b, \text{ бит/с}, \quad (1.6)$$

где b — пропускная способность выбранного единичного канала, бит/с; n — число единичных каналов.

Как правило провайдер Интернет предлагает набор возможных гарантированных скоростей канала доступа, и вторым условием для CIR становится равенство скорости, минимально удовлетворяющей условию (1.6):

$$CIR = \min(C_1, C_2, \dots, C_M), \quad (1.7)$$

где (C_1, C_2, \dots, C_M) — шкала возможных значений гарантированной скорости доступа.

1.2.2. Пример расчета гарантированной скорости доступа

Пусть корпоративный клиент использует услуги трех типов ($m = 3$):

- 1) IP-телефония со скоростью $V_1 = 48$ кбит/с (на одного пользователя);
- 2) электронная почта со скоростью доставки $V_2 = 16$ кбит/с;
- 3) файловый обмен с минимальной скоростью $V_3 = 384$ кбит/с.

Всего в компании 80 сотрудников, каждый из которых пользуется всеми услугами, следовательно:

$$N = N_1 = N_2 = N_3 = 80.$$

Удельные нагрузки каждого приложения равны

$$\rho_1 = 0,07; \quad \rho_2 = 0,06; \quad \rho_3 = 0,08.$$

Допустимая вероятность потерь вызовов P равна 0,12.

Начинаем расчет. Величина единичного канала b будет равна

$$b = \text{НОД}(48, 16, 384) = 16 \text{ кбит/с.}$$

Соответственно, число единичных каналов для каждого приложения будет равняться

$$k_1 = 3; \quad k_2 = 1; \quad k_3 = 24.$$

Коэффициент K допустимой вероятности потерь вызовов определяется как

$$P = 1 - 2F(K) \Rightarrow F(K) = \frac{1 - P}{2} = \frac{0,88}{2} = 0,44 \Rightarrow K = 1,56.$$

Среднее число E единичных каналов b (1.4) равно

$$E = \frac{3 \cdot 80 \cdot 0,07}{1 + 0,07} + \frac{1 \cdot 80 \cdot 0,06}{1 + 0,06} + \frac{24 \cdot 80 \cdot 0,08}{1 + 0,08} \approx 162,5.$$

Среднеквадратичное отклонение D числа единичных каналов b (1.5) равно

$$D = \frac{\sqrt{3 \cdot 80 \cdot 0,07}}{1 + 0,07} + \frac{\sqrt{1 \cdot 80 \cdot 0,06}}{1 + 0,06} + \frac{\sqrt{24 \cdot 80 \cdot 0,08}}{1 + 0,08} \approx 17,4.$$

Число единичных каналов n для всех приложений клиента (1.3) равно

$$n = \lceil 162,5 + 1,56 \cdot 17,4 \rceil = 190.$$

Гарантированная скорость доступа CIR (1.6) равна

$$CIR \geq 190 \cdot 16 = 3040 \text{ кбит/с.}$$

Далее, исходя из этого условия, можно выбрать технологию доступа для выделенного канала.

1.2.3. Значения функции распределения нормированного и централизованного нормального распределения

В табл. 1.1 приведены округленные до четвертого знака после запятой значения функции распределения нормированного и централизованного нормального распределения. Более точные значения приведены в справочнике по математике И. Н. Бронштейна и К. А. Семендяева (список использованных источников).

Таблица 1.1

Округленные значения функции распределения $F(x)$ нормированного и
центрированного нормального распределения

x	0,00	0,01	0,02	0,03	0,04	0,05	0,06	0,07	0,08	0,09
0,0	0,0000	0,0040	0,0080	0,0120	0,0160	0,0199	0,0239	0,0279	0,0319	0,0359
0,1	0,0398	0,0438	0,0478	0,0517	0,0557	0,0596	0,0636	0,0675	0,0714	0,0753
0,2	0,0793	0,0832	0,0871	0,0910	0,0948	0,0987	0,1026	0,1064	0,1103	0,1141
0,3	0,1179	0,1217	0,1255	0,1293	0,1331	0,1368	0,1406	0,1443	0,1480	0,1517
0,4	0,1554	0,1591	0,1628	0,1664	0,1700	0,1736	0,1772	0,1808	0,1844	0,1879
0,5	0,1915	0,1950	0,1985	0,2019	0,2054	0,2088	0,2123	0,2157	0,2190	0,2224
0,6	0,2257	0,2291	0,2324	0,2357	0,2389	0,2422	0,2454	0,2486	0,2517	0,2549
0,7	0,2580	0,2611	0,2642	0,2673	0,2704	0,2734	0,2764	0,2794	0,2823	0,2852
0,8	0,2881	0,2910	0,2939	0,2967	0,2995	0,3023	0,3051	0,3078	0,3106	0,3133
0,9	0,3159	0,3186	0,3212	0,3238	0,3264	0,3289	0,3315	0,3340	0,3365	0,3389
1,0	0,3413	0,3438	0,3461	0,3485	0,3508	0,3531	0,3554	0,3577	0,3599	0,3621
1,1	0,3643	0,3665	0,3686	0,3708	0,3729	0,3749	0,3770	0,3790	0,3810	0,3830
1,2	0,3849	0,3869	0,3888	0,3907	0,3925	0,3944	0,3962	0,3980	0,3997	0,4015
1,3	0,4032	0,4049	0,4066	0,4082	0,4099	0,4115	0,4131	0,4147	0,4162	0,4177
1,4	0,4192	0,4207	0,4222	0,4236	0,4251	0,4265	0,4279	0,4292	0,4306	0,4319
1,5	0,4332	0,4345	0,4357	0,4370	0,4382	0,4394	0,4406	0,4418	0,4429	0,4441
1,6	0,4452	0,4463	0,4474	0,4484	0,4495	0,4505	0,4515	0,4525	0,4535	0,4545
1,7	0,4554	0,4564	0,4573	0,4582	0,4591	0,4599	0,4608	0,4616	0,4625	0,4633
1,8	0,4641	0,4649	0,4656	0,4664	0,4671	0,4678	0,4686	0,4693	0,4699	0,4706
1,9	0,4713	0,4719	0,4726	0,4732	0,4738	0,4744	0,4750	0,4756	0,4761	0,4767
2,0	0,4772	0,4778	0,4783	0,4788	0,4793	0,4798	0,4803	0,4808	0,4812	0,4817
2,1	0,4821	0,4826	0,4830	0,4834	0,4838	0,4842	0,4846	0,4850	0,4854	0,4857
2,2	0,4861	0,4864	0,4868	0,4871	0,4875	0,4878	0,4881	0,4884	0,4887	0,4890
2,3	0,4893	0,4896	0,4898	0,4901	0,4904	0,4906	0,4909	0,4911	0,4913	0,4916
2,4	0,4918	0,4920	0,4922	0,4925	0,4927	0,4929	0,4931	0,4932	0,4934	0,4936
2,5	0,4938	0,4940	0,4941	0,4943	0,4945	0,4946	0,4948	0,4949	0,4951	0,4952
2,6	0,4953	0,4955	0,4956	0,4957	0,4959	0,4960	0,4961	0,4962	0,4963	0,4964
2,7	0,4965	0,4966	0,4967	0,4968	0,4969	0,4970	0,4971	0,4972	0,4973	0,4974
2,8	0,4974	0,4975	0,4976	0,4977	0,4977	0,4978	0,4979	0,4979	0,4980	0,4981
2,9	0,4981	0,4982	0,4982	0,4983	0,4984	0,4984	0,4985	0,4985	0,4986	0,4986
3,0	0,4987	0,4987	0,4987	0,4988	0,4988	0,4989	0,4989	0,4989	0,4990	0,4990
3,1	0,4990	0,4991	0,4991	0,4991	0,4992	0,4992	0,4992	0,4992	0,4993	0,4993
3,2	0,4993	0,4993	0,4994	0,4994	0,4994	0,4994	0,4994	0,4995	0,4995	0,4995
3,3	0,4995	0,4995	0,4995	0,4996	0,4996	0,4996	0,4996	0,4996	0,4996	0,4997
3,4	0,4997	0,4997	0,4997	0,4997	0,4997	0,4997	0,4997	0,4997	0,4997	0,4998
3,5	0,4998	0,4998	0,4998	0,4998	0,4998	0,4998	0,4998	0,4998	0,4998	0,4998
3,6	0,4998	0,4998	0,4999	0,4999	0,4999	0,4999	0,4999	0,4999	0,4999	0,4999
3,7	0,4999	0,4999	0,4999	0,4999	0,4999	0,4999	0,4999	0,4999	0,4999	0,4999
3,8	0,4999	0,4999	0,4999	0,4999	0,4999	0,4999	0,4999	0,4999	0,4999	0,4999
3,9 ≤	0,5000	...								

1.2.4. Вычисление НОД в системе GNU/Octave

Для запуска командной оболочки системы Octave необходимо запустить эмулятор терминала (xterm, urxvt или иной) и ввести в нем команду

```
user@host: [~]$ octave -cli
```

После этого в терминале будет выведено приглашение к вводу команд.

Для вычисления НОД чисел a_1, a_2, \dots используется команда

```
gcd(a1, a2, ...)
```

Для выхода из системы Octave используется команда

```
exit
```

1.2.5. Список использованных источников

1. Денисова, Т. Б. Проектирование узла Интернет: методическое пособие для курсового и дипломного проектирования / Т. Б. Денисова. — Самара : ПГАТИ, 2004.

2. Бронштейн, И. Н. Справочник по математике для инженеров и учащихся вузов / И. Н. Бронштейн, К. А. Семендяев. — М. : Наука, 1980. 974 с.

3. Documentation [Электронный ресурс] // Octave-Forge: [сайт]. URL: <http://octave.sourceforge.net/docs.html>.

1.3. Порядок выполнения задания

1. Выбрать согласно своему номеру варианта исходные данные для расчета. В табл. 1.2 для каждой из используемых услуг — IP-телефония, видеоконференцсвязь (ВКС), передача данных (ПД), электронная почта (e-mail), факсимильная связь — приведены параметры: B_i — скорость передачи, требуемая для услуги i , бит/с; ρ_i — удельные нагрузки для каждой услуги в ЧНН, Эрл; N_i — количество пользователей услуги. В табл. 1.3 приведены допустимые доли потерь вызовов для корпоративного клиента.

2. Рассчитать гарантированную скорость доступа CIR .

Таблица 1.2

Исходные данные для расчета (указаны согласно номеру студента в журнале).

Параметры используемых услуг

№ вар.	IP-телеф.			ВКС			ПД			E-mail			Факс		
	B_1	ρ_1	N_1	B_2	ρ_2	N_2	B_3	ρ_3	N_3	B_4	ρ_4	N_4	B_5	ρ_5	N_5
1	24	0,08	51	128	0,016	9	256	0,025	46	4	0,01	94	16	0,007	12
2	32	0,08	44	256	0,006	9	64	0,016	38	8	0,01	88	32	0,005	15
3	40	0,09	49	160	0,016	10	128	0,023	52	32	0,01	70	24	0,003	12
4	48	0,07	70	192	0,012	9	384	0,020	59	24	0,04	76	40	0,005	11
5	56	0,07	47	384	0,016	10	96	0,022	43	16	0,04	81	56	0,007	13

Окончание табл. 1.2

Исходные данные для расчета (указаны согласно номеру студента в журнале).

Параметры используемых услуг

№ вар.	IP-телеф.			ВКС			ПД			E-mail			Факс		
	B_1	ρ_1	N_1	B_2	ρ_2	N_2	B_3	ρ_3	N_3	B_4	ρ_4	N_4	B_5	ρ_5	N_5
6	96	0,06	79	128	0,014	10	192	0,016	46	48	0,06	70	48	0,005	5
7	24	0,04	42	256	0,012	6	160	0,009	60	56	0,03	72	16	0,001	8
8	32	0,07	33	160	0,008	5	512	0,011	55	4	0,03	74	8	0,005	8
9	40	0,04	47	192	0,016	5	256	0,013	47	8	0,02	99	24	0,001	7
10	48	0,07	35	384	0,008	7	64	0,022	47	32	0,03	81	16	0,005	9
11	56	0,10	65	128	0,016	9	128	0,020	46	24	0,06	93	32	0,006	7
12	96	0,10	80	256	0,006	5	384	0,011	39	16	0,05	86	24	0,003	12
13	24	0,09	48	160	0,016	5	96	0,016	58	48	0,03	77	40	0,003	5
14	32	0,09	63	192	0,016	10	192	0,010	53	56	0,01	62	56	0,007	7
15	40	0,07	65	384	0,014	9	160	0,022	38	4	0,05	67	48	0,002	11
16	48	0,09	84	128	0,006	5	512	0,024	39	8	0,03	82	16	0,007	11
17	56	0,04	49	256	0,008	7	256	0,024	49	32	0,01	86	8	0,003	8
18	96	0,10	75	160	0,014	9	64	0,017	54	24	0,03	91	24	0,006	11
19	24	0,08	60	192	0,004	6	128	0,011	37	16	0,02	75	16	0,002	12
20	32	0,04	79	384	0,004	10	384	0,017	44	48	0,04	79	32	0,004	12
21	40	0,06	64	128	0,006	5	96	0,008	46	56	0,03	71	24	0,007	5
22	48	0,06	69	256	0,012	8	192	0,014	38	4	0,05	63	40	0,004	6
23	56	0,10	45	160	0,010	6	160	0,017	56	8	0,06	90	56	0,005	11
24	96	0,07	38	192	0,010	10	512	0,022	52	32	0,03	79	48	0,006	15
25	24	0,05	78	384	0,016	8	256	0,020	33	24	0,02	86	16	0,005	8
26	32	0,06	74	128	0,014	10	64	0,021	39	16	0,02	94	8	0,005	13
27	40	0,05	49	256	0,008	8	128	0,014	39	48	0,05	98	24	0,003	13
28	48	0,04	51	160	0,014	10	384	0,012	59	56	0,04	67	16	0,001	5
29	56	0,09	73	192	0,004	8	96	0,012	35	4	0,06	94	32	0,004	8
30	96	0,05	57	384	0,014	9	192	0,015	31	8	0,01	86	24	0,003	10

Таблица 1.3

Исходные данные для расчета (указаны согласно номеру студента в журнале).

Допустимые доли потерь вызовов для корпоративного клиента

№ вар.	P	№ вар.	P	№ вар.	P	№ вар.	P	№ вар.	P
1	0,06	7	0,12	13	0,10	19	0,14	25	0,14
2	0,07	8	0,08	14	0,06	20	0,07	26	0,13
3	0,07	9	0,15	15	0,15	21	0,12	27	0,15
4	0,07	10	0,14	16	0,07	22	0,14	28	0,15
5	0,12	11	0,14	17	0,11	23	0,08	29	0,07
6	0,06	12	0,09	18	0,05	24	0,08	30	0,11

1.4. Контрольные вопросы

1. Принцип нормирования полосы для трафика приложений.
2. Принцип определения числа единичных каналов для всех приложений клиента.
3. Принцип определения гарантированной скорости доступа.

Практическая работа 2

Расчет оптической линии связи

2.1. Цель работы

Целью данной практической работы является ознакомление с принципами расчетов оптической линии связи, проводимых при проектировании сети доступа. В работе рассматриваются принципы расчета длины регенерационного участка ВОЛС, а также затухания и дисперсии ВОЛС.

2.2. Теоретические сведения

Общий вид волоконно-оптической линии связи (ВОЛС) представлен на рис. 2.1.

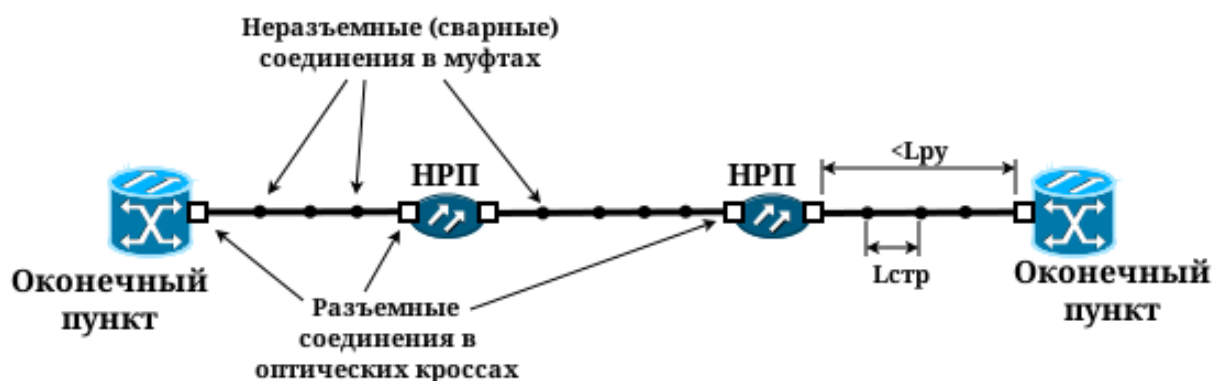


Рис. 2.1. Общий вид волоконно-оптической линии связи (ВОЛС)

Оптический сигнал по мере распространения в оптоволокне (ОВ) затухает. Потери светового излучения в оптическом волокне можно разделить на несколько видов.

1. Потери на поглощение в рабочей области спектра, обусловленные хвостами резонансов атомов в кристаллической решетке.
2. Потери на поляризацию оптического сигнала материалом световода.
3. Потери на рассеяние Релея, определяющееся главным образом неоднородностями показателя преломления, которые возникают в процессе сварки стекловолокна, а также нерегулярностью границы сердцевина–оболочка.
4. Потери за счет наличия примесей возникают за счет поглощения энергии на резонансных частотах ионами примесей (в большей степени ионами гидроксильной группы OH^- и ионами металлов Fe^{2+} , Cu^{2+} , Cr^{3+}). При этом в области резонансов собственных колебаний ионов примесей имеют место всплески поглощения.
5. Дополнительные потери на изгибах оптоволокна.
6. Потери в защитной оболочке возникают за счет того, что при внутреннем отражении часть энергии просачивается во внешнее пространство, окружающее ОВ и затухает по экспоненциальному закону.

7. Потери термомеханического характера, обусловленные различием в температурных коэффициентах удлинения стекла и материала защитной оболочки, в силу чего в ОВ появляются внутренние механические напряжения, приводящие к увеличению затухания оптических сигналов.

8. Потери в местах сварки (сростках, неразъемных соединениях) строительных длин кабеля и в разъемных соединениях.

Необходимо также учитывать ухудшение характеристик компонентов участка трассы со временем.

Для инженерных расчетов применяют формулу (2.1), которая с достаточной точностью позволяет определить затухание кабельной магистрали на участке заданной длины:

$$\alpha = L \cdot \alpha_{\text{св}} + N_{\text{ср}} \alpha_{\text{ср}} + N_{\text{рс}} \alpha_{\text{рс}} + \alpha_t + \alpha_3, \quad (2.1)$$

где L — полная длина кабеля на рассчитываемом участке, км; $\alpha_{\text{св}}$ — коэффициент затухания в световодах, дБ/км; $N_{\text{ср}}$ — число сростков (неразъемных соединителей, муфт); $\alpha_{\text{ср}}$ — затухание в сростках (равно 0,02 дБ), дБ; $N_{\text{рс}}$ — число разъемных соединителей; $\alpha_{\text{рс}}$ — затухание в разъемных соединителях, дБ; α_t — допуск на температурные изменения затухания оптического волокна, дБ (для территорий СНГ данным параметром пренебрегают); α_3 — эксплуатационный запас в ВОЛС, необходимый для компенсации потери мощности сигнала, связанной с проведением ремонтных и дополнительных работ на кабеле, ухудшением параметров оптического волокна и аппаратуры приема-передачи, а также других отклонений параметров участка в процессе эксплуатации (принимается равным от 6 до 10 дБ), дБ.

При прокладке волоконно-оптической линии на большие расстояния кабель укладывается участками, соответственно своей *строительной длине*, под которой понимают неразрывную длину одной упаковки (катушки) оптического кабеля. Строительная длина кабеля выбирается при разработке проекта на магистраль с целью минимизации «обрезков». Обычно оптический кабель имеет строительную длину от 1 до 6 км (может быть и меньше в том случае, если так нужно заказчику). Типовые строительные длины для оптоволоконного кабеля для магистральных линий связи 4–6 км. Соответственно, эти длины кабеля должны быть соединены между собой. Как правило для соединения длин кабеля используют сварные соединения волокон (сростки). При этом, учитывая, что каждый оптический кабель может содержать несколько волокон (два, а как правило, и более), перед сваркой он должен быть разделен на отдельные волокна. Место сварного соединения длин кабеля защищается муфтой, в которой обязательно должен быть оставлен запас волокон для компенсации возможного растягивания кабеля (может происходить, например, вследствие провисания кабеля под собственным весом при воздушной прокладке либо из-за движения почвы при укладке кабеля в грунт). В качестве

примера на рис. 2.2 приведена фотография оптической муфты для монтажа городских кабелей МОГ-У-23-1К4845.

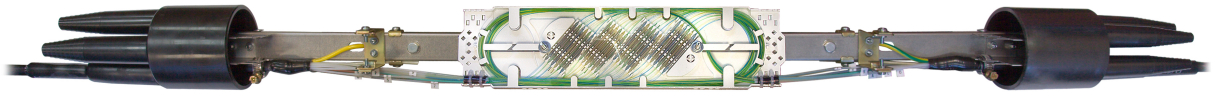


Рис. 2.2. Оптическая муфта для монтажа городских кабелей МОГ-У-23-1К4845

Минимальное количество сростков волокна (и, соответственно, муфт) на рассчитываемом участке оптического кабеля ВОЛС определяется по формуле

$$N_{\text{ср}}^{\text{к}} = \frac{L}{L_{\text{стр}}} - 1, \quad (2.2)$$

где $L_{\text{стр}}$ — строительная длина кабеля, км.

Затухание сигнала в кабеле ВОЛС приводит к необходимости установки *необслуживаемых регенерационных пунктов* (НРП), которые восстанавливают уровень сигнала в линии. Упрощенная схема НРП показана на рис. 2.3. Также, на сигнал ВОЛС влияет такой параметр, как *дисперсия*, которая приводит к наложению передаваемых импульсов и, как следствие, к их искажению. Чем длиннее линия, тем больше вносимые искажения импульсов, что в свою очередь, также накладывает ограничения на пропускную способность кабеля. Максимальное расстояние, которое может быть между НРП, называется длиной регенерационного участка $L_{\text{ру}}$.

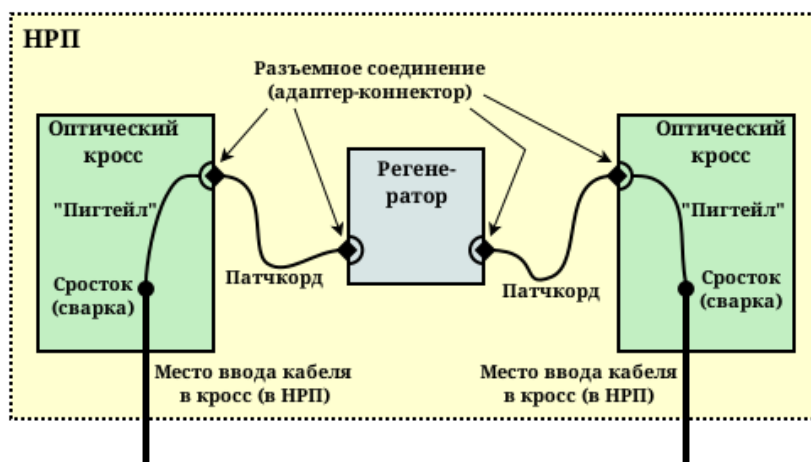


Рис. 2.3. Упрощенная схема необслуживаемого регенерационного пункта (НРП)

Примечание. Упрощенно, НРП состоит из двух оптических кроссов и собственно регенератора. Оптический кабель заводится в оптический кросс и при помощи сварного соединения его волокна соединяются с так называемыми «пигтейлами», которые представляют из себя короткий отрезок оптического волокна, оконцованный с одной стороны оптическим коннектором. Коннекторы пигтейлов выводятся на лицевую панель оптического кросса. Далее, при помощи патчкорда (отрезок оптического волокна в мягкой оболочке,

оконцованный с обеих сторон оптическими коннекторами) производится соединение с регенератором.

Такой же принцип используется и в оконечных пунктах волоконно-оптической магистрали. На входе в оконечный пункт также ставится оптический кросс, в котором магистральный кабель разводится на панель кросса при помощи «пигтейлов». В самом оконечном пункте используются уже оптические патчкорды.

Длина регенерационного участка должна удовлетворять значениям как затухания, так и дисперсии. Поэтому производится расчет длины регенерационного участка сначала, исходя из допустимого значения по затуханию L_{py}^3 , затем — исходя из требуемых значений дисперсии и пропускной способности $L_{\text{py}}^{\text{д}}$. Из полученных двух значений L_{py}^3 и $L_{\text{py}}^{\text{д}}$ длин регенерационного участка выбирается наименьшее значение, как отвечающее условиям затухания и дисперсии.

Максимально допустимая длина регенерационного участка по затуханию определяется чувствительностью системы передачи и рассчитывается по формуле

$$L_{\text{py}}^3 = \frac{\mathcal{E}_{\text{max}} - (N_{\text{pc}} \alpha_{\text{pc}} + \alpha_{\text{t}} + \alpha_{\text{з}})}{\alpha_{\text{св}} + \frac{\alpha_{\text{ср}}}{L_{\text{стр}}}}, \quad (2.3)$$

где \mathcal{E}_{max} — максимальный энергетический потенциал ВОЛС, который определяется характеристиками аппаратуры.

Максимально допустимая длина регенерационного участка по дисперсии определяется чувствительностью системы передачи и рассчитывается по формуле

$$L_{\text{py}}^{\text{д}} = \frac{F_{\text{пр.сп.}}}{F_{\text{ск}}}, \quad (2.4)$$

где $F_{\text{пр.сп.}}$ — пропускная способность световода на 1 км длины, ГГц·км; $F_{\text{ск}}$ — скорость передачи волоконно-оптической системы, Гбит/с.

Пропускная способность световода на 1 км длины определяется, исходя из нормированной на 1 км дисперсии τ сигнала в ВОЛС. Дисперсия в общем случае характеризуется тремя основными факторами.

1. Различие скоростей распространения направляемых мод — *межмодовая дисперсия* τ_{mod} .
2. Направляющие свойства световодной структуры — *волноводная дисперсия* τ_{w} .
3. Свойства материала оптического волокна — *материальная дисперсия* τ_{mat} .

Для одномодового волокна основным видом дисперсии τ является материальная дисперсия τ_{mat} , которую в нормированном на 1 км виде можно

определить по формуле

$$\tau = \tau_{mat} = \Delta\lambda \cdot M(\lambda), \quad (2.5)$$

где $\Delta\lambda$ — ширина спектра источника лазерного излучения (нм), паспортное значение оборудования передачи; $M(\lambda)$ — удельная материальная дисперсия, пс/(км·нм), паспортное значение для волокна в оптическом кабеле.

Зная нормированную дисперсию, можно определить пропускную способность световода на 1 км длины по формуле

$$F_{пр.сп.} = \frac{0,44}{\tau}. \quad (2.6)$$

Далее, посчитав L_{py}^d по формуле (2.4), необходимо определить реальную максимальную длину регенерационного участка по формуле

$$L_{py} = \min(L_{py}^3; L_{py}^d). \quad (2.7)$$

Зная длину регенерационного участка можно определить требуемое количество НРП по формуле

$$N_{НРП} = \frac{L}{L_{py}}. \quad (2.8)$$

Количество неразъемных соединений во всех НРП рассчитывается по формуле

$$N_{ср}^{НРП} = 2 \cdot N_{НРП}. \quad (2.9)$$

Количество разъемных соединений во всех НРП рассчитывается по формуле

$$N_{рс}^{НРП} = 4 \cdot N_{НРП}. \quad (2.10)$$

Зная количество НРП и учитывая структуру ВОЛС, показанную на рис. 2.1, и схему НРП (рис. 2.3) можно определить количество разъемных соединений по формуле

$$N_{рс} = N_{рс}^{НРП} + N_{рс}^{оп}, \quad (2.11)$$

где $N_{рс}^{оп} = 2$ — количество разъемных соединений в оконечных пунктах.

Общее количество неразъемных соединений можно определить по формуле

$$N_{ср} = N_{ср}^к + N_{ср}^{НРП} + N_{ср}^{оп}, \quad (2.12)$$

где $N_{ср}^{оп} = 2$ — количество неразъемных соединений в оконечных пунктах.

Теперь, когда рассчитаны все необходимые параметры, можно рассчитать полное затухание ВОЛС по формуле (2.1).

2.2.1. Пример расчета затухания ВОЛС

Для примера рассчитаем волоконно-оптическую магистраль длиной $L = 120$ км.

Возьмем следующие параметры для расчета:

- коэффициент затухания в световодах — $\alpha_{\text{св}} = 0,35$ дБ/км;
- затухание в сростках — $\alpha_{\text{ср}} = 0,02$ дБ;
- затухание в разъёмных соединителях — $\alpha_{\text{рс}} = 0,3$ дБ;
- эксплуатационный запас в ВОЛС — $\alpha_3 = 6$ дБ;
- строительная длина кабеля — $L_{\text{стр}} = 4$ км;
- максимальный энергетический потенциал ВОЛС — $\mathcal{E}_{\text{max}} = 33$ дБ;
- скорость передачи волоконно-оптической системы — $F_{\text{ск}} = 3,2$ Гбит/с;
- ширина спектра источника лазерного излучения — $\Delta\lambda = 0,8$ нм;
- удельная дисперсия — $M(\lambda) = 3,5$ пс/(км·нм);
- допуском на температурные изменения затухания оптического волокна пренебрегаем.

Начинаем расчет с определения максимально допустимой длины регенерационного участка. Вначале необходимо определить длину регенерационного участка, исходя из дисперсии.

Нормированная дисперсия по формуле (2.5) равна

$$\tau = 0,8 \cdot 3,5 = 2,8 \text{ пс/км.}$$

Следовательно, по формуле (2.6) пропускная способность световода на 1 км длины равна

$$F_{\text{пр.сп.}} = \frac{0,44}{2,8} = 157,14 \text{ ГГц} \cdot \text{км.}$$

Максимально допустимая длина регенерационного участка по дисперсии (формула (2.4)) равна

$$L_{\text{пу}}^{\text{д}} = \frac{157,14}{3,2} \approx 49 \text{ км.}$$

Значит, предварительно, количество НРП на рассчитываемой волоконно-оптической магистрали будет равно

$$N_{\text{НРП}}^{\text{д}} = \frac{120}{49} = 2.$$

Теперь можем оценить максимально допустимую длину регенерационного участка по затуханию (формула (2.3)). Количество разъёмных соединений по формуле (2.11) будет равно

$$N_{\text{рс}} = 2 + 4 \cdot 2 = 10.$$

Тогда максимально допустимая длина регенерационного участка по затуханию равна

$$L_{\text{py}}^3 = \frac{33 - (10 \cdot 0,3 + 6)}{0,35 + \frac{0,02}{4}} \approx 67,6 \text{ км.}$$

Полученный результат больше $L_{\text{py}}^{\text{д}}$, следовательно, согласно (2.7),

$$L_{\text{py}} = L_{\text{py}}^{\text{д}} = 49 \text{ км,}$$

а количество НРП равно

$$N_{\text{НРП}} = 2.$$

При таком количестве НРП магистраль будет разделена на три участка. На практике их длины выбираются в соответствии с рельефом местности и технической возможностью провести обустройство НРП. В примере просто разделим магистраль на три равных участка длиной

$$L_{\text{уч.}} = \frac{L}{N_{\text{НРП}} + 1} = \frac{120}{2 + 1} = 40 \text{ км.}$$

Рассчитаем количество неразъемных соединений (муфт) на каждом из участков. По формуле (2.2) оно равно

$$N_{\text{ср}}^{\text{уч}} = \frac{40}{4} - 1 = 9.$$

Тогда общее число муфт на всех участках кабеля будет равно

$$N_{\text{ср}}^{\text{к}} = 9 \cdot 3 = 27,$$

а полное число неразъемных соединений на всей магистрали по формуле (2.12) равно

$$N_{\text{ср}} = 27 + 2 \cdot 2 + 2 = 33.$$

Теперь рассчитаем полное затухание волоконно-оптической магистрали по формуле (2.1).

$$\alpha = 120 \cdot 0,35 + 33 \cdot 0,02 + 10 \cdot 0,3 + 6 = 51,66 \text{ дБ.}$$

2.2.2. Список использованных источников

1. Расчет затухания линии [Электронный ресурс] // TECH Solid: [сайт]. URL: <http://www.techsolid.ru>.
2. Расчет номинальной длины регенерационного участка и размещения НРП [Электронный ресурс]. URL: <http://tss-vosp.narod.ru>.

3. Расчет длины регенерационного участка [Электронный ресурс] // TechShape.ru: [сайт]. URL: <http://www.techshape.ru>.

4. Дисперсия сигналов в оптическом волокне [Электронный ресурс] // TERALINK: [сайт]. URL: <http://www.teralink.ru>.

5. Основные типы искажений оптического сигнала [Электронный ресурс]. URL: <http://test.inf.sfedu.ru>.

6. Вопросы по стандартам на кабельные системы [Электронный ресурс] // Madex Ltd.: [сайт]. URL: <http://www.madex.ru>.

2.3. Порядок выполнения задания

1. Выбрать из табл. 2.1 согласно своему номеру варианта исходные данные для расчета.

2. Рассчитать полное затухание волоконно-оптической магистрали. При расчете допуском на температурные изменения затухания оптического волокна пренебречь.

3. Рассчитать затухание на участке волоконно-оптической магистрали между двумя НРП. При расчете допуском на температурные изменения затухания оптического волокна пренебречь.

4. Нарисовать для отчета схему общего вида полученной волоконно-оптической магистрали по образцу рис. 2.1.

Таблица 2.1

Варианты задания (указаны согласно номеру студента в журнале)

№ вар.	L км	$L_{стр}$ км	$\alpha_{св}$ дБ	$\alpha_{ср}$ дБ	$\alpha_{рс}$ дБ	α_3 дБ	\mathcal{E}_{max} дБ	$F_{ск}$ Гбит/с	$\Delta\lambda$ нм	$M(\lambda)$ пс/(км·нм)
1	150	3	0,55	0,03	0,3	6	28	3,6	0,6	3,3
2	160	3,5	0,6	0,04	0,35	7	29	3,8	0,7	3,4
3	170	4	0,65	0,05	0,4	8	30	3,4	0,8	3,5
4	180	4,5	0,7	0,06	0,45	9	31	3,2	0,9	3,6
5	190	5	0,75	0,07	0,3	10	32	3,5	0,6	3,7
6	200	3	0,8	0,08	0,35	6	33	3,7	0,7	3,8
7	210	3,5	0,85	0,03	0,4	7	34	3,3	0,8	3,3
8	220	4	0,9	0,04	0,45	8	35	3,9	0,9	3,4
9	230	4,5	0,55	0,05	0,3	9	36	4,1	0,6	3,5
10	240	5	0,6	0,06	0,35	10	37	3,6	0,7	3,6
11	145	3	0,65	0,07	0,4	6	28	3,8	0,8	3,7
12	155	3,5	0,7	0,08	0,45	7	29	3,4	0,9	3,8
13	165	4	0,75	0,03	0,3	8	30	3,2	0,6	3,3
14	175	4,5	0,8	0,04	0,35	9	31	3,5	0,7	3,4
15	185	5	0,85	0,05	0,4	10	32	3,7	0,8	3,5
16	195	3	0,9	0,06	0,45	6	33	3,3	0,9	3,6
17	205	3,5	0,55	0,07	0,3	7	34	3,9	0,6	3,7
18	215	4	0,6	0,08	0,35	8	35	4,1	0,7	3,8
19	225	4,5	0,65	0,03	0,4	9	36	3,6	0,8	3,3
20	235	5	0,7	0,04	0,45	10	37	3,8	0,9	3,4

Варианты задания (указаны согласно номеру студента в журнале)

№ вар.	L км	$L_{стр}$ км	$\alpha_{св}$ дБ	$\alpha_{ср}$ дБ	$\alpha_{рс}$ дБ	α_3 дБ	\mathcal{E}_{max} дБ	$F_{ск}$ Гбит/с	$\Delta\lambda$ нм	$M(\lambda)$ пс/(км·нм)
21	150	3	0,75	0,05	0,3	6	28	3,4	0,6	3,5
22	165	3,5	0,8	0,06	0,35	7	29	3,2	0,7	3,6
23	180	4	0,85	0,07	0,4	8	30	3,5	0,8	3,7
24	195	4,5	0,9	0,08	0,45	9	31	3,7	0,9	3,8
25	210	5	0,55	0,03	0,3	10	32	3,3	0,6	3,3
26	225	3	0,6	0,04	0,35	6	33	3,9	0,7	3,4
27	240	3,5	0,65	0,05	0,4	7	34	4,1	0,8	3,5
28	190	4	0,7	0,06	0,45	8	35	3,5	0,9	3,6
29	200	4,5	0,75	0,07	0,3	9	36	3,7	0,7	3,7
30	210	5	0,8	0,08	0,35	10	37	3,3	0,8	3,8

2.4. Контрольные вопросы

1. Причины потерь светового излучения в оптическом волокне.
2. Принцип расчета затухания в волокне оптической магистрали на участке заданной длины.
3. Понятие строительной длины оптического кабеля.
4. Способы соединения строительных длин кабеля.
5. Структура и назначение оптической муфты.
6. Назначение и упрощенная схема НРП для ВОЛС.
7. Понятие дисперсии оптического сигнала в ВОЛС.
8. Виды дисперсии оптического сигнала в ВОЛС.

Практическая работа 3

Расчет оптического бюджета PON

3.1. Цель работы

Целью данной практической работы является ознакомление с принципами расчетов оптического бюджета PON, проводимых при проектировании сети доступа.

3.2. Теоретические сведения

PON (Passive optical network) — технология пассивных оптических сетей передачи данных.

Основной принцип технологии PON заключается в том, что между приемопередающим модулем центрального узла OLT (Optical line terminal) и удаленными абонентскими узлами ONT (Optical network terminal) создается полностью пассивная оптическая сеть, имеющая древовидную топологию. В промежуточных узлах дерева размещаются *пассивные оптические разветвители (сплиттеры)* — компактные устройства, не требующие питания и обслуживания.

Один приемопередающий модуль OLT позволяет передавать информацию множеству абонентских устройств ONT. Число ONT, подключенных к одному оптическому выходу OLT определяется конструктивными особенностями конкретного OLT и стандартом PON (максимальным коэффициентом сплиттерования для одного выхода).

Для обозначения всего семейства технологий PON часто применяется аббревиатура xPON. Выделяют следующие технологии.

1. APON (ATM PON). Стандарт ITU-T G.983. Исторически первый стандарт PON (1998 г.). Транспортный протокол — ATM. Нисходящий поток — 1550 нм, 155 Мбит/с. Восходящий поток — 1310 нм, 155 Мбит/с. В России оборудование APON производства компании Terawave Communications (США) впервые было представлено в 2001 г. В период 2002–2005 гг. в России было построено несколько десятков сетей доступа на этом оборудовании. В 2005 г. оборудование Terawave APON снято с производства. Оборудование APON других производителей в России не предлагалось.

2. BPON (Broadband PON). Стандарт ITU-T G.983, который является развитием стандарта APON (2001 г.). Транспортный протокол — ATM. Нисходящий поток — 1550 нм, 622 Мбит/с, в более поздних версиях — 1490 нм (1550 нм освобождена для видео). Восходящий поток — 1310 нм, 622 Мбит/с. Оборудование BPON широко используется для построения оптических сетей доступа операторского класса и подключения корпоративных абонентов (УАТС по E1 или FXS, локальные сети по 10/100 Base-T). Так как BPON ис-

пользуется в основном для предоставления услуг связи бизнесу, его иногда называют "Business PON".

3. GPON (Gigabit PON). Стандарт ITU-T G.984 (2005 г.). Транспортный протокол — GFP (Generic Framing Protocol). Нисходящий поток — 1490 нм, 2,4 Гбит/с или 1,2 Гбит/с. Восходящий поток — 1310 нм, 1,2 Гбит/с или 622 Мбит/с. Первый стандарт на GPON (G.984) был принят в конце 2005 г. Выпущенное ранее оборудование GPON более правильно рассматривать как оборудование pre-GPON. В 2008 г. принят новый стандарт GPON ITU G.984.6 (2008 г.), с поддержкой до 128 абонентов на дерево на расстоянии до 60 км. Обычно производители устанавливают скорость восходящего потока вдвое ниже скорости нисходящего потока, что дает возможность уменьшить мощность передатчика абонентского ONT.

4. EPON (Ethernet PON) или GEAPON (Gigabit EPON). Стандарт IEEE 802.3ah. Транспортный протокол — Ethernet. Нисходящий поток — 1490 нм, 1000 Мбит/с. Восходящий поток — 1310 нм, 1000 Мбит/с. Основное преимущество оборудования EPON — низкая цена по сравнению с WPON. Недостатки существующего оборудования EPON — вероятные проблемы с передачей TDM трафика, в частности, потоков E1.

5. 10GEAPON (10 Gigabit Ethernet PON). Стандарт IEEE 802.3av.

Общая схема сети доступа, построенной по технологии PON, представлена на рис. 3.1.

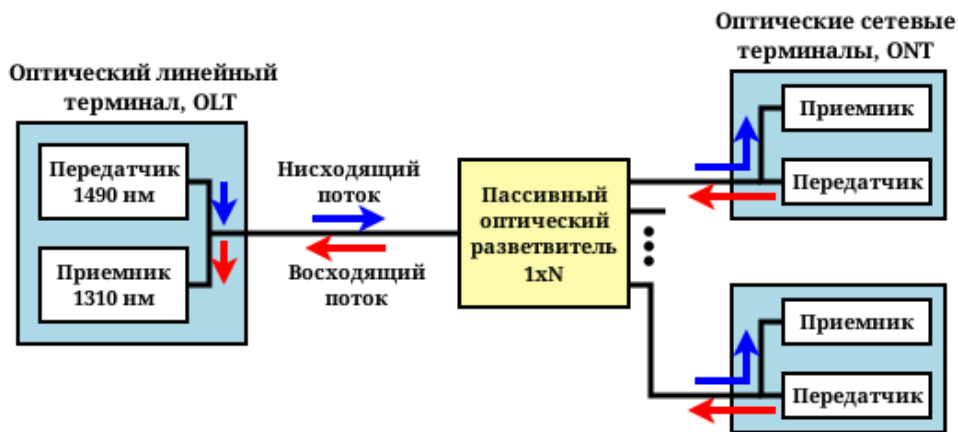


Рис. 3.1. Общая схема сети доступа, построенной по технологии PON

Оптический бюджет мощности сети доступа, построенной по технологии PON, определяется как разница между мощностью передатчика OLT и чувствительностью приемника в ONT. Мощность передатчика OLT равна обычно $P_{OLT} = 1-4$ дБ. Чувствительность приемника ONT обычно равна $P_{ONT} = -(26-29)$ дБ. Следовательно, оптический бюджет мощности P_{PON} , вычисляемый как разность между P_{OLT} и P_{ONT} , в среднем равен около 30 дБ.

Для передачи прямого и обратного каналов используется одно оптическое волокно, полоса пропускания которого динамически распределяет-

ся между абонентами, или два волокна в случае резервирования. Нисходящий поток (downstream) от центрального узла к абонентам идет на длине волны 1490 нм и 1550 нм для услуги кабельного видео. Восходящие потоки (upstream) от абонентов идут на длине волны 1310 нм. Для каждого направления передачи используется технология множественного доступа с временным разделением (TDMA), как показано на рис. 3.2.

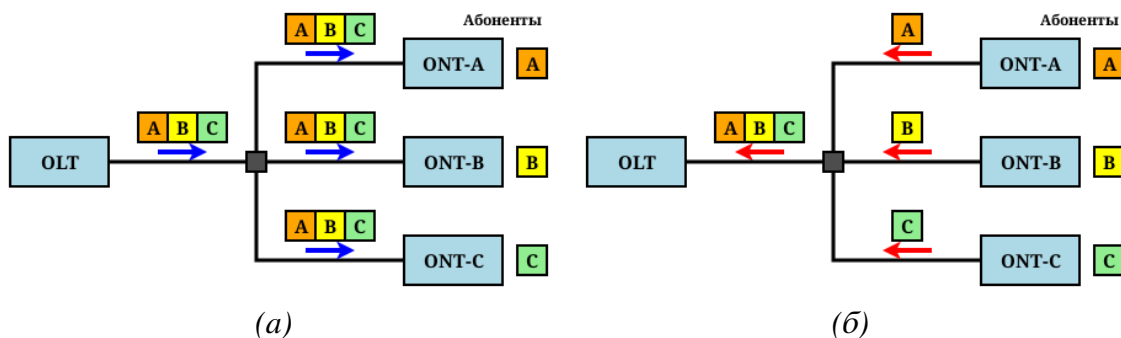


Рис. 3.2. Временное разделение каналов в PON:

(а) нисходящий поток (downstream); (б) восходящие потоки (upstream).

Для построения PON используется топология «точка–многоточка» и сама сеть как правило имеет древовидную структуру. Каждый волоконно-оптический сегмент подключается к одному приемопередатчику в центральном узле (в отличие от топологии «точка–точка», что дает значительную экономию в стоимости оборудования). Один волоконно-оптический сегмент сети PON может охватывать до 32 абонентских узлов в радиусе до 20 км для технологий EPON/BPON и до 128 узлов в радиусе до 60 км для технологии GPON. Каждый абонентский узел рассчитан на обычный жилой дом или офисное здание и в свою очередь может охватывать сотни абонентов. Все абонентские узлы являются терминальными, и отключение или выход из строя одного либо нескольких абонентских узлов никак не влияет на работу остальных.

Как уже отмечалось ранее, основным сетевым устройством в технологии PON является пассивный разветвитель — сплиттер. Различают два типа сплиттеров, показанных на рис. 3.3.

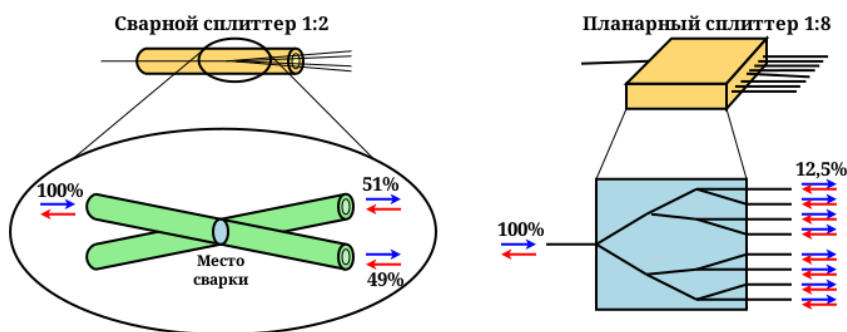


Рис. 3.3. Сварные (FBT) и планарные (PLC) сплиттеры

1. *Сварные (или сплавные) сплиттеры.* Выполнены по технологии FBT (Fused Biconical Taper) — два волокна с удаленными внешними оболочками сплавляют в элемент с двумя входами и двумя выходами (2:2), после чего один вход закрывают безотражательным методом, формируя сплиттер 1:2. Последовательным соединением сплавных сплиттеров 1:2 можно получить элементы с большими коэффициентами деления, но обычно у выполненных по этой технологии сплиттеров коэффициент деления не превышает 1:8. FBT сплиттеры 1:2 могут использоваться на первой ступени в топологии «линейная комбинированная шина» совместно с планарными сплиттерами второй ступени. У FBT сплиттеров 1:2 можно обеспечить различное разделение мощности между выходами от 50/50 до 5/95. Эта возможность используется в линейной комбинированной шине для обеспечения максимально равномерного распределения мощности между планарными сплиттерами второй ступени. Значения затухания FBT сплиттеров для различных делителей мощности приведены в табл. 3.1. Затухание на длинах волн $\lambda = 1490$ нм и $\lambda = 1550$ нм одинаково.

2. *Планарные сплиттеры.* Выполнены помощью технологии PLC (Planar Lightwave Circuit), когда на полупроводниковой пластине формируется множество микроделителей 1:2, объединенных в сплиттер с нужным коэффициентом деления. Это позволяет изготавливать компактные и надежные сплиттеры с числом выходных волокон до 32. Планарные сплиттеры способны работать в более широком диапазоне температур (от -45°C до $+85^{\circ}\text{C}$), чем сплавные (от -40°C до $+75^{\circ}\text{C}$). Однако стоимость сплиттеров PLC выше стоимости сплиттеров FBT. Значения затухания PLC сплиттеров для различных делителей приведены в табл. 3.2.

Таблица 3.1

Значения затухания FBT сплиттеров для различных делителей мощности на разных длинах волн

Делитель	$\lambda = 1310$ нм, дБ	$\lambda = 1550$ нм, дБ	Делитель	$\lambda = 1310$ нм, дБ	$\lambda = 1550$ нм, дБ
50/50	3,17/3,19	3,12/3,17	25/75	6,29/1,42	6,28/1,28
45/55	3,73/2,71	3,73/2,72	20/80	7,11/1,06	7,21/1,06
40/60	4,01/2,34	3,92/2,32	15/85	8,16/0,76	8,17/0,82
35/65	4,56/1,93	4,69/1,96	10/90	10,08/0,49	10,21/0,60
30/70	5,39/1,56	5,53/1,57	5/95	13,70/0,32	12,83/0,35

Таблица 3.2

Значения затухания PLC сплиттеров для различных делителей

Делитель	Затухание, дБ	Делитель	Затухание, дБ	Делитель	Затухание, дБ
1×2	4,3	1×8	10,7	1×32	17,2
1×3	6,2	1×12	12,5	1×64	21,5
1×4	7,4	1×16	13,9	1×128	25,5
1×6	9,5	1×24	16,0		

Для формирования сети доступа по технологии PON как правило используют два типа сетевых топологий.

1. Древоподобная топология («дерево»). Строится на PLC сплиттерах. Как правило имеет две или три ступени.

2. Линейная комбинированная шина. Имеет две ступени. На первой ступени используются FBT сплиттеры, на второй — PLC сплиттеры.

Для примера рассмотрим возможные реализации топологий сети доступа PON с делением сигнала 1×64 . То есть на 1 выход OLT будет приходиться 64 ONT. На рис. 3.4 приведены двух- и трехступенчатая древоподобные топологии. В табл. 3.3 приведены возможные варианты делителей PLC сплиттеров.

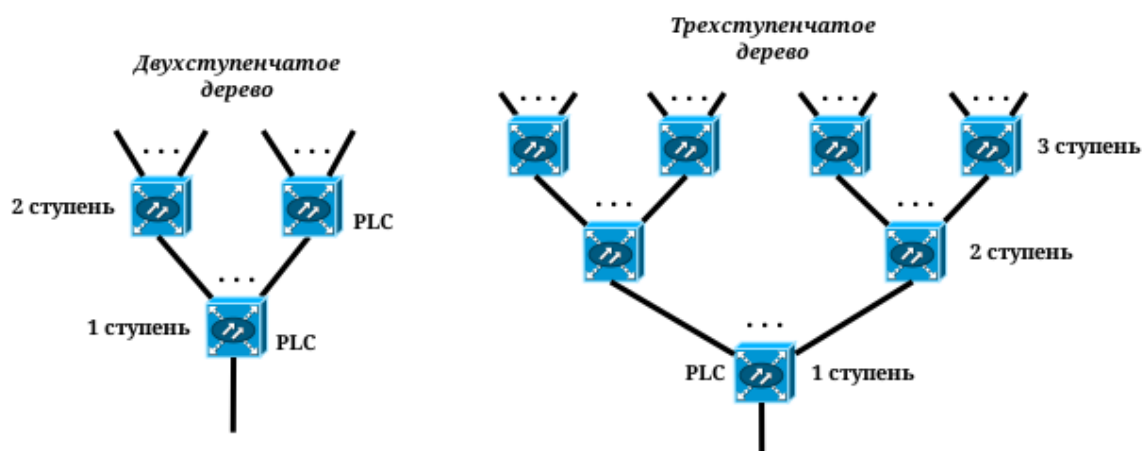


Рис. 3.4. Двух- и трехступенчатая древоподобные топологии сети доступа PON

Таблица 3.3

Варианты делителей PLC сплиттеров для древоподобной топологии сети доступа PON с делением сигнала 1×64

Двухступенчатая топология		Трехступенчатая топология		
1 ступень	2 ступень	1 ступень	2 ступень	3 ступень
1×8	1×8	1×4	1×4	1×4
1×4	1×16	1×2	1×8	1×4
1×16	1×4	1×8	1×2	1×4
1×2	1×32	1×2	1×2	1×16
1×32	1×2	1×2	1×16	1×2

На рис. 3.5 приведены основные реализации линейной комбинированной шины с общим делением сигнала 1×64 .

При оценке затухания важно знать, каким образом сплиттер соединён с оптической трассой: при помощи сварок или при помощи коннекторов. Существует несколько вариантов соединения сплиттеров.

1. Сварной (все выходы сплиттера свариваются с волокном):

- минимальное затухание сигнала ($\alpha_{св} \approx 0,01-0,05$ дБ);
- максимальные трудозатраты при поиске неисправности в сети.

2. Механический (все выходы сплиттера соединяются с волокном при помощи коннекторов):

- максимальное затухание сигнала ($\alpha_{\text{мех}} \approx 0,25-0,5$ дБ);
- минимальные трудозатраты при поиске неисправности в сети.

3. Комбинированный (часть выходов сплиттера сваривается с волокном, остальная часть — соединяется коннекторами):

- оптимальное затухание сигнала;
- средние трудозатраты при поиске неисправности в сети.

На практике провайдеры чаще всего выбирают комбинированный вариант соединения сплиттеров, обеспечивающий компромисс между затуханием сигнала и удобством поиска неисправностей в сети. На рис. 3.6 приведены реализации комбинированного соединения для «дерева» и комбинированной линейной шины. При этом *ONT всегда подключаются при помощи коннекторов.*

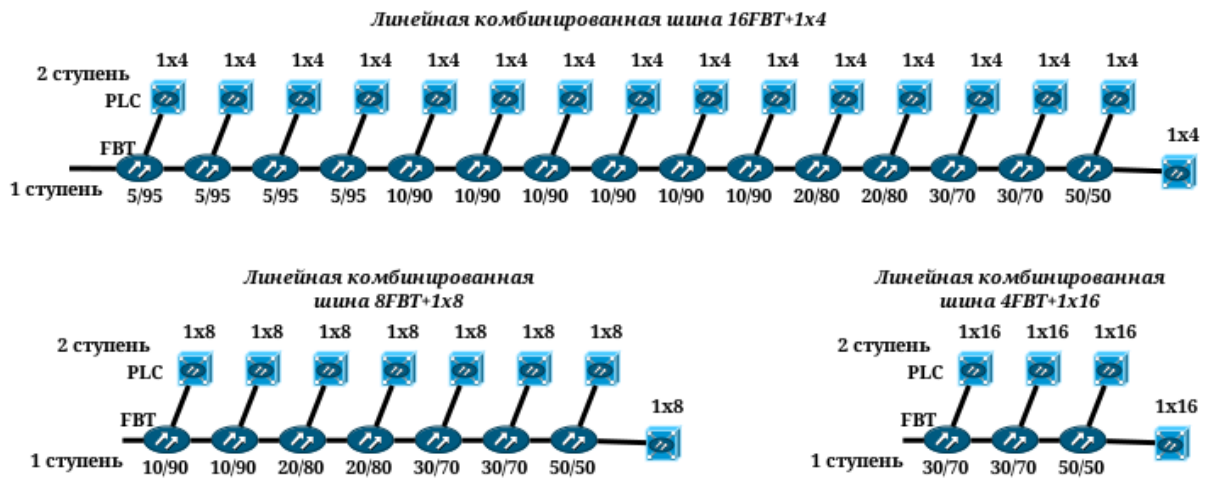


Рис. 3.5. Основные реализации линейной комбинированной шины для сети доступа PON с общим делением сигнала 1×64

Также одной из составляющих затухания является затухание сигнала собственно в волокне, которое зависит от расстояния передачи (длины кабеля) и длины волны излучения. Для длины волны $\lambda = 1310$ нм коэффициент затухания в волокне равен $\alpha_{\text{в}} = 0,36$ дБ/км. Для длины волны $\lambda = 1490$ нм и $\lambda = 1550$ нм коэффициент затухания в волокне равен $\alpha_{\text{в}} = 0,22$ дБ/км.

Кроме рассмотренных выше составляющих затухания, в нем рекомендуется предусмотреть около $\alpha_{\text{рез}} = 3$ дБ эксплуатационного резерва.

Окончательная формула для оптического бюджета по затуханию:

$$\alpha = \alpha_{\text{в}}L + \alpha_{\text{св}}N_{\text{св}} + \alpha_{\text{мех}}N_{\text{мех}} + \alpha_{\text{спл}} + \alpha_{\text{рез}}, \quad (3.1)$$

где L — суммарная длина оптоволокну от OLT до конечного ONT; $N_{\text{св}}$ — количество сварных соединений на пути следования сигнала; $N_{\text{мех}}$ — количество механических соединений на пути следования сигнала; $\alpha_{\text{спл}}$ — суммарное затухание сигнала на каскаде сплиттеров (на пути следования сигнала).

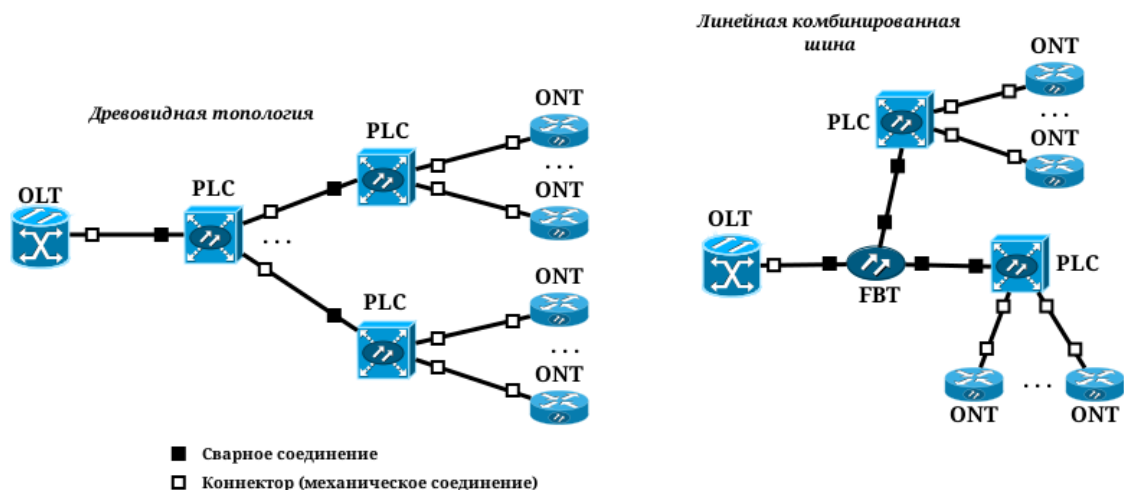


Рис. 3.6. Реализации комбинированного соединения для «дерева» и комбинированной линейной шины

Полученный оптический бюджет по затуханию не должен превышать оптический бюджет по мощности

$$\alpha \leq P_{PON}. \quad (3.2)$$

3.2.1. Пример расчета оптического бюджета PON

Для примера рассчитаем оптический бюджет сети доступа PON с делением сигнала 1×32 и комбинированным методом соединения сплиттеров. При расчете будем считать, что длина волны $\lambda = 1310$ нм.

Исходные данные:

- мощность передатчика OLT $P_{OLT} = 3$ дБ;
- чувствительность приемника ONT $P_{ONT} = -27$ дБ;
- длина оптоволокна от OLT до конечного ONT $L = 15$ км;
- затухание сигнала в сварном соединении $\alpha_{св} = 0,05$ дБ;
- затухание сигнала в механическом соединении $\alpha_{мех} = 0,5$ дБ;
- эксплуатационный резерв $\alpha_{рез} = 3$ дБ;
- древовидная двухступенчатая топология $1 \times 4 + 1 \times 8$;
- линейная комбинированная шина $4\text{FBT} + 1 \times 8$.

Расчет

Оптический бюджет мощности равен

$$P_{PON} = P_{OLT} - P_{ONT} = 3 - (-27) = 30 \text{ дБ.}$$

Рассчитаем оптический бюджет по затуханию для заданной древовидной двухступенчатой топологии. Схема топологии приведена на рис. 3.7.

Рассчитаем затухание на сплитерах согласно рис. 3.7 и табл. 3.2.

$$\alpha_{спл} = \alpha_{PLC}^{1 \times 4} + \alpha_{PLC}^{1 \times 8} = 7,4 + 10,7 = 18,1 \text{ дБ.}$$

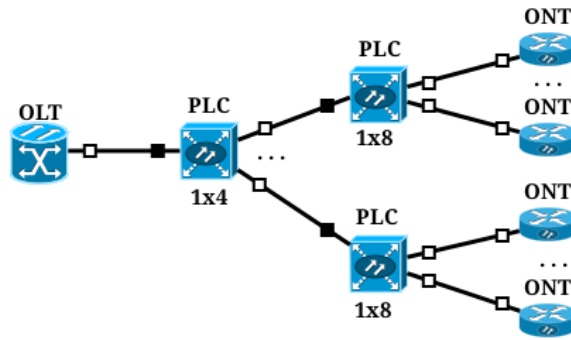


Рис. 3.7. Схема древовидной двухступенчатой топологии $1 \times 4 + 1 \times 8$ сети доступа PON с делением сигнала 1×32 и комбинированным соединением сплиттеров

Общее количество сварных соединений на пути следования сигнала от выхода OLT до ONT, согласно рис. 3.7, равно

$$N_{\text{св}} = 2.$$

Общее количество механических соединений на пути следования сигнала от выхода OLT до ONT, согласно рис. 3.7, равно

$$N_{\text{мех}} = 4.$$

Теперь рассчитаем оптический бюджет по затуханию по формуле (3.1):

$$\alpha = 0,36 \cdot 15 + 0,05 \cdot 2 + 0,5 \cdot 4 + 18,1 + 3 = 28,6 \text{ дБ} \leq P_{\text{PON}}.$$

Таким образом, рассматриваемая топология может быть использована при заданных исходных данных.

Теперь рассчитаем максимально возможную длину сети доступа при данной топологии. Для этого выведем из формулы (3.1) и соотношения (3.2) формулу (3.3) для расчета максимальной длины сети:

$$L_{\text{max}} = \frac{P_{\text{PON}} - (\alpha_{\text{св}} N_{\text{св}} + \alpha_{\text{мех}} N_{\text{мех}} + \alpha_{\text{спл}} + \alpha_{\text{рез}})}{\alpha_{\text{в}}}. \quad (3.3)$$

Проведем расчет:

$$L_{\text{max}}^{1 \times 4 + 1 \times 8} = \frac{30 - (0,05 \cdot 2 + 0,5 \cdot 4 + 18,1 + 3)}{0,36} \approx 18,9 \text{ км.}$$

Рассчитаем оптический бюджет по затуханию для заданной линейной комбинированной шины. Считать будем для самого удаленного от OLT абонентского ONT. Схема топологии приведена на рис. 3.8.

Рассчитаем затухание на сплитерах согласно рис. 3.8 и табл. 3.1.

$$\alpha_{\text{спл}} = \alpha_{30/70}^{/70} + \alpha_{30/70}^{/70} + \alpha_{50/50}^{/50} + \alpha_{\text{PLC}}^{1 \times 8} = 1,56 + 1,56 + 3,19 + 10,7 = 17,01 \text{ дБ.}$$

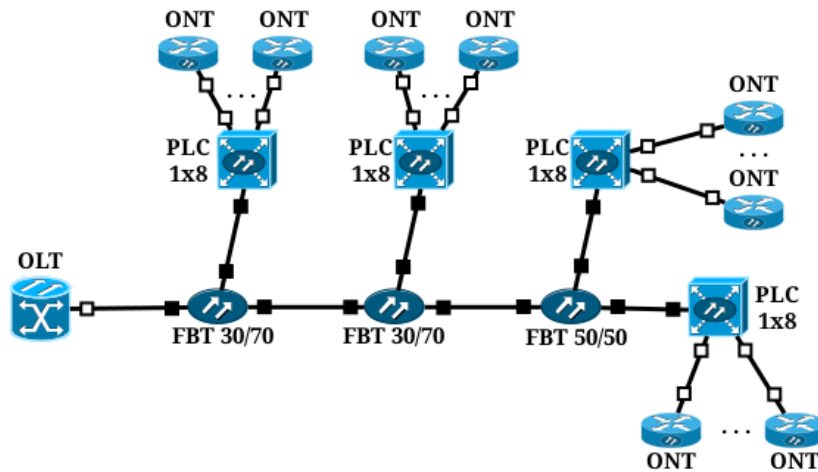


Рис. 3.8. Схема линейной комбинированной шины $4FBT+1 \times 8$ сети доступа PON с делением сигнала 1×32 и комбинированным соединением сплиттеров

Общее количество сварных соединений на пути следования сигнала от выхода OLT до ONT, согласно рис. 3.7, равно

$$N_{\text{св}} = 7.$$

Общее количество механических соединений на пути следования сигнала от выхода OLT до ONT, согласно рис. 3.7, равно

$$N_{\text{мех}} = 3.$$

Теперь рассчитаем оптический бюджет по затуханию по формуле (3.1)

$$\alpha = 0,36 \cdot 15 + 0,05 \cdot 7 + 0,5 \cdot 3 + 17,01 + 3 = 27,26 \text{ дБ} \leq P_{\text{PON}}.$$

Таким образом, рассматриваемая топология может быть использована при заданных исходных данных.

Теперь рассчитаем максимально возможную длину сети доступа по формуле (3.3)

$$L_{\text{max}}^{4FBT+1 \times 8} = \frac{30 - (0,05 \cdot 7 + 0,5 \cdot 3 + 17,01 + 3)}{0,36} \approx 22,6 \text{ км.}$$

Список использованных источников

1. Расчет оптического бюджета потерь [Электронный ресурс] // IC-LINE: [сайт]. URL: <http://ic-line.ru>.
2. Памятка по расчету оптического бюджета PON [Электронный ресурс] // IC-LINE: [сайт]. URL: <http://ic-line.ua>.
3. Методика построения xPON сетей [Электронный ресурс] // FOXES-COM: [сайт]. URL: <http://foxes-com.ru>.

4. PON — пассивные оптические сети [Электронный ресурс] // Связь-Комплект: [сайт]. URL: <http://www.skomplekt.com>.

5. PON [Электронный ресурс] // Википедия – свободная энциклопедия: [сайт]. URL: <https://ru.wikipedia.org>.

6. APON, BPON, GPON и GEPON [Электронный ресурс] // TERALINK: [сайт]. URL: <http://www.teralink.ru>.

7. Построение сети абонентского доступа на основе PON-технологии [Электронный ресурс] // Inline Telecom Solutions (INLINE Technologies Group): [сайт]. URL: <http://www.inlinetelecom.ru>.

3.3. Порядок выполнения задания

1. Выбрать из табл. 3.4 согласно своему номеру варианта исходные данные для расчета. Все расчеты проводятся для сети доступа PON с делением сигнала 1×64 . При расчете считать, что длина волны $\lambda = 1310$ нм.

Таблица 3.4

Варианты задания (указаны согласно номеру студента в журнале)

№ вар.	P_{OLT} дБ	P_{ONT} дБ	L км	$\alpha_{св}$ дБ	$\alpha_{мех}$ дБ	$\alpha_{рез}$ дБ	2-ступ. «дерево»	3-ступ. «дерево»	Тип соед. сплиттеров
1	2	-27	16	0,02	0,3	3,5	$1 \times 8 + 1 \times 8$	$1 \times 4 + 1 \times 4 + 1 \times 4$	комб.
2	2,5	-27,5	17	0,03	0,4	3	$1 \times 4 + 1 \times 16$	$1 \times 2 + 1 \times 8 + 1 \times 4$	свар.
3	3	-28	18	0,04	0,5	2,5	$1 \times 16 + 1 \times 4$	$1 \times 8 + 1 \times 2 + 1 \times 4$	мех.
4	3,5	-28,5	19	0,05	0,3	3,5	$1 \times 2 + 1 \times 32$	$1 \times 2 + 1 \times 2 + 1 \times 16$	комб.
5	4	-26	20	0,02	0,4	3	$1 \times 32 + 1 \times 2$	$1 \times 2 + 1 \times 16 + 1 \times 2$	свар.
6	2	-29	21	0,03	0,5	2,5	$1 \times 8 + 1 \times 8$	$1 \times 4 + 1 \times 4 + 1 \times 4$	мех.
7	2,5	-27	22	0,04	0,3	3,5	$1 \times 4 + 1 \times 16$	$1 \times 2 + 1 \times 8 + 1 \times 4$	комб.
8	3	-27,5	23	0,05	0,4	3	$1 \times 16 + 1 \times 4$	$1 \times 8 + 1 \times 2 + 1 \times 4$	свар.
9	3,5	-28	24	0,02	0,5	2,5	$1 \times 2 + 1 \times 32$	$1 \times 2 + 1 \times 2 + 1 \times 16$	мех.
10	4	-28,5	25	0,03	0,3	3,5	$1 \times 32 + 1 \times 2$	$1 \times 2 + 1 \times 16 + 1 \times 2$	комб.
11	2	-26	16	0,04	0,4	3	$1 \times 8 + 1 \times 8$	$1 \times 4 + 1 \times 4 + 1 \times 4$	свар.
12	2,5	-29	17	0,05	0,5	2,5	$1 \times 4 + 1 \times 16$	$1 \times 2 + 1 \times 8 + 1 \times 4$	мех.
13	3	-27	18	0,02	0,3	3,5	$1 \times 16 + 1 \times 4$	$1 \times 8 + 1 \times 2 + 1 \times 4$	комб.
14	3,5	-27,5	19	0,03	0,4	3	$1 \times 2 + 1 \times 32$	$1 \times 2 + 1 \times 2 + 1 \times 16$	свар.
15	4	-28	20	0,04	0,5	2,5	$1 \times 32 + 1 \times 2$	$1 \times 2 + 1 \times 16 + 1 \times 2$	мех.
16	2	-28,5	21	0,05	0,3	3,5	$1 \times 8 + 1 \times 8$	$1 \times 4 + 1 \times 4 + 1 \times 4$	комб.
17	2,5	-26	22	0,02	0,4	3	$1 \times 4 + 1 \times 16$	$1 \times 2 + 1 \times 8 + 1 \times 4$	свар.
18	3	-29	23	0,03	0,5	2,5	$1 \times 16 + 1 \times 4$	$1 \times 8 + 1 \times 2 + 1 \times 4$	мех.
19	3,5	-27	24	0,04	0,3	3,5	$1 \times 2 + 1 \times 32$	$1 \times 2 + 1 \times 2 + 1 \times 16$	комб.
20	4	-27,5	25	0,05	0,4	3	$1 \times 32 + 1 \times 2$	$1 \times 2 + 1 \times 16 + 1 \times 2$	свар.
21	2	-28	16	0,02	0,5	2,5	$1 \times 8 + 1 \times 8$	$1 \times 4 + 1 \times 4 + 1 \times 4$	мех.
22	2,5	-28,5	17	0,03	0,3	3,5	$1 \times 4 + 1 \times 16$	$1 \times 2 + 1 \times 8 + 1 \times 4$	комб.
23	3	-26	18	0,04	0,4	3	$1 \times 16 + 1 \times 4$	$1 \times 8 + 1 \times 2 + 1 \times 4$	свар.
24	3,5	-29	19	0,05	0,5	2,5	$1 \times 2 + 1 \times 32$	$1 \times 2 + 1 \times 2 + 1 \times 16$	мех.
25	4	-27	20	0,02	0,3	3,5	$1 \times 32 + 1 \times 2$	$1 \times 2 + 1 \times 16 + 1 \times 2$	комб.
26	2	-27,5	21	0,03	0,4	3	$1 \times 8 + 1 \times 8$	$1 \times 4 + 1 \times 4 + 1 \times 4$	свар.
27	2,5	-28	22	0,04	0,5	2,5	$1 \times 4 + 1 \times 16$	$1 \times 2 + 1 \times 8 + 1 \times 4$	мех.

Варианты задания (указаны согласно номеру студента в журнале)

№ вар.	P_{OLT} дБ	P_{ONT} дБ	L км	$\alpha_{св}$ дБ	$\alpha_{мех}$ дБ	$\alpha_{рез}$ дБ	2-ступ. «дерево»	3-ступ. «дерево»	Тип соед. сплиттеров
28	3	-28,5	23	0,05	0,3	3,5	$1 \times 16 + 1 \times 4$	$1 \times 8 + 1 \times 2 + 1 \times 4$	комб.
29	3,5	-26	24	0,02	0,4	3	$1 \times 2 + 1 \times 32$	$1 \times 2 + 1 \times 2 + 1 \times 16$	свар.
30	4	-29	25	0,03	0,5	2,5	$1 \times 32 + 1 \times 2$	$1 \times 2 + 1 \times 16 + 1 \times 2$	мех.

2. Рассчитать оптический бюджет системы по мощности.

3. Рассчитать оптический бюджет системы по затуханию для заданной древовидной двухступенчатой топологии. Сопроводить вычисления схемой топологии с указанием типов соединений. Сделать вывод о возможности использования данной топологии (при заданных исходных значениях) для системы с ранее вычисленным оптическим бюджетом по мощности.

4. Рассчитать оптический бюджет системы по затуханию для заданной древовидной трехступенчатой топологии. Сопроводить вычисления схемой топологии с указанием типов соединений. Сделать вывод о возможности использования данной топологии (при заданных исходных значениях) для системы с ранее вычисленным оптическим бюджетом по мощности.

5. Рассчитать оптический бюджет системы по затуханию для линейной комбинированной шины «4FBT+1×16» (для ONT, подключенных к первому, последнему и одному из прожutoчных сплиттеров второй ступени). Сопроводить вычисления схемой топологии с указанием типов соединений. Сделать вывод о возможности использования данной топологии (при заданных исходных значениях) для системы с ранее вычисленным оптическим бюджетом по мощности.

6. Рассчитать оптический бюджет системы по затуханию для линейной комбинированной шины «8FBT+1×8» (для ONT, подключенных к первому, последнему и одному из прожutoчных сплиттеров второй ступени). Сопроводить вычисления схемой топологии с указанием типов соединений. Сделать вывод о возможности использования данной топологии (при заданных исходных значениях) для системы с ранее вычисленным оптическим бюджетом по мощности.

7. Рассчитать оптический бюджет системы по затуханию для линейной комбинированной шины «16FBT+1×4» (для ONT, подключенных к первому, последнему и одному из прожutoчных сплиттеров второй ступени). Сопроводить вычисления схемой топологии с указанием типов соединений. Сделать вывод о возможности использования данной топологии (при заданных исходных значениях) для системы с ранее вычисленным оптическим бюджетом по мощности.

8. Сделать вывод о том, какая из топологий лучше подходит (по затуханию) для реализации сети доступа PON.

9. Для вычисленного ранее оптического бюджета системы по мощности и каждой из заданных топологий (древовидные топологии, заданные в табл. 3.4, а также линейные комбинированные шины «4FBT+1×16», «8FBT+1×8» и «16FBT+1×4») рассчитать максимально возможную длину сети (от OLT до самого удаленного ONT).

3.4. Контрольные вопросы

1. Технология PON и варианты технологии xPON.
2. Прямой и обратный каналы передачи данных в PON.
3. Оптический бюджет сети PON по мощности.
4. Оптический бюджет сети PON по затуханию.
5. Сварные сплиттеры.
6. Планарные сплиттеры.
7. Топологии сети доступа PON.
8. Способы соединения сплиттеров.
9. Принцип оценки максимальной длины сети доступа PON.

Владимиров Сергей Сергеевич

**ТЕХНОЛОГИИ АБОНЕНТСКОГО ДОСТУПА В РАСПРЕДЕЛЕННЫХ
СЕТЯХ ПЕРЕДАЧИ ДАННЫХ**

Практикум

Редактор *Л. К. Паршина*

План изданий 2016 г., п. 47

Подписано к печати 26.10.2016
Объем 2,0 усл.-печ. л. Тираж 10 экз. Заказ 722

Редакционно-издательский отдел СПбГУТ
191186 СПб., наб. р. Мойки, 61
Отпечатано в СПбГУТ