

ФЕДЕРАЛЬНОЕ АГЕНТСТВО СВЯЗИ

**Федеральное государственное бюджетное образовательное
учреждение высшего образования
«САНКТ-ПЕТЕРБУРГСКИЙ
ГОСУДАРСТВЕННЫЙ УНИВЕРСИТЕТ ТЕЛЕКОММУНИКАЦИЙ
им. проф. М. А. БОНЧ-БРУЕВИЧА»
(СПбГУТ)**

С. С. Владимиров, С. А. Владимиров

**СЕТИ АБОНЕНТСКОГО ДОСТУПА
В СИСТЕМАХ ПЕРЕДАЧИ ДАННЫХ**

Практикум

СПб ГУТ)))

**Санкт-Петербург
2020**

УДК XXX.XXX.X (XXX)

ББК XX.XX хХХ

В 57

Рецензент

доцент кафедры сетей связи и передачи данных,

кандидат технических наук *Д. С. Кукунин*

Рекомендован к печати редакционно-издательским советом СПбГУТ

Владимиров, С. С.

В 57 Сети абонентского доступа в системах передачи данных : практикум / С. С. Владимирова, С. А. Владимирова ; СПбГУТ. — СПб, 2020. — 28 с.

Призван ознакомить студентов старших курсов с теорией абонентского доступа и расчетом систем абонентского доступа. Представленный материал служит справочным и методическим пособием при выполнении практических работ по дисциплинам «Сети абонентского доступа в системах передачи данных» и «Технологии абонентского доступа в распределенных сетях передачи данных».

Предназначен для студентов, обучающихся по направлению 11.03.02 «Инфокоммуникационные технологии и системы связи».

УДК XXX.XXX.X (XXX)

ББК XX.XX хХХ

© Владимирова С. С., Владимирова С. А., 2020

© Федеральное государственное бюджетное образовательное учреждение высшего образования «Санкт-Петербургский государственный университет телекоммуникаций им. проф. М. А. Бонч-Бруевича», 2020

Содержание

Практическая работа 1. Определение пропускной способности канала	4
1.1. Цель работы	4
1.2. Теоретические сведения	4
1.3. Варианты для выполнения задания	7
1.4. Порядок выполнения задания	8
1.5. Контрольные вопросы	9
Практическая работа 2. Расчет емкости модемного пула	10
2.1. Цель работы	10
2.2. Теоретические сведения	10
2.3. Варианты для выполнения задания	12
2.4. Порядок выполнения задания	13
2.5. Контрольные вопросы	14
Практическая работа 3. Оценка требуемой пропускной способности канала на примере услуги IP-телефонии	15
3.1. Цель работы	15
3.2. Теоретические сведения	15
3.3. Варианты для выполнения задания	18
3.4. Порядок выполнения задания	19
3.5. Контрольные вопросы	20
Практическая работа 4. Выбор места размещения узла абонентского доступа районной сети связи	21
4.1. Цель работы	21
4.2. Теоретическая справка	21
4.3. Варианты для выполнения задания	23
4.4. Порядок выполнения задания	25
Приложение. Образец титульного листа	27

Практическая работа 1

Определение пропускной способности канала

1.1. Цель работы

Получить представление о теореме Шеннона. Научиться определять пропускную способность канала в зависимости от полосы частот и отношения сигнал-шум. Научиться оценивать изменение отношения сигнал/шум при изменении полосы частот.

1.2. Теоретические сведения

Зависимость пропускной способности канала C (скорости передачи данных), обладающего определенной полосой пропускания B , от отношения мощности сигнала к мощности шума SNR исследовал американский инженер и математик Клод Шеннон.

Теорема Шеннона для канала с шумами связывает пропускную способность канала передачи информации и существование кода, который возможно использовать для передачи информации по каналу с ошибкой, стремящейся к нулю (при увеличении длины блока). Прямая теорема гласит, что если скорость передачи сообщений меньше пропускной способности канала связи, то существуют коды и методы декодирования такие, что средняя и максимальная вероятности ошибки декодирования стремятся к нулю, когда длина блока стремится к бесконечности. То есть для канала с помехами всегда можно найти такую систему кодирования, при которой сообщения будут переданы со сколь угодно большой степенью верности, если только производительность источника не превышает пропускной способности канала.

Максимальная скорость передачи, для которой имеется возможность исправить ошибки в канале с заданным отношением сигнал/шум получила название *границы Шеннона* (Shannon limit).

Отношение сигнал/шум (ОСШ; signal-to-noise ratio; SNR) — безразмерная величина, равная отношению мощности полезного сигнала к мощности шума:

$$SNR = \frac{P_c}{P_{ш}} = \left(\frac{A_c}{A_{ш}} \right)^2, \quad (1.1)$$

где P — средняя мощность, а A — среднеквадратичное значение амплитуды. И сигнал, и шум измеряются в полосе пропускания системы.

Обычно отношение сигнал/шум выражается в децибелах (дБ). Чем больше это отношение, тем меньше шум влияет на характеристики системы:

$$SNR_{[dB]} = 10 \log_{10} \left(\frac{P_c}{P_{ш}} \right) = 20 \log_{10} \left(\frac{A_c}{A_{ш}} \right). \quad (1.2)$$

В теории информации чаще всего применяется так называемая *теорема Шеннона–Хартли*, которая описывает вариант применения теоремы Шеннона для канала с шумами в случае модели непрерывного аналогового канала с аддитивным белым гауссовским шумом (АБГШ). Теорема представлена в виде формулы

$$C = B \cdot \log_2(1 + SNR). \quad (1.3)$$

С учетом правил логарифмирования, для $SNR \gg 1$, формула (1.3) может быть упрощена:

$$C \approx 0,3 \cdot B \cdot 10 \log_{10}(SNR). \quad (1.4)$$

Из вида теоремы Шеннона–Хартли следует, что теоретически при нулевом уровне шума можно получить сколь угодно высокую скорость передачи при сколь угодно низкой полосе пропускания канала. На практике это, конечно же, невозможно.

Аддитивный белый гауссовский шум (АБГШ) — вид мешающего воздействия в канале передачи информации. Характеризуется равномерной спектральной плотностью, нормально распределённым значением амплитуды и аддитивным способом воздействия на сигнал (т. е. шум суммируется с полезным сигналом). Наиболее распространённый вид шума, используемый для расчёта и моделирования систем радиосвязи. В природе и технике белый шум, имеющий одинаковую спектральную мощность на всех частотах, не встречается (ввиду того, что такой сигнал имел бы бесконечную мощность), однако под категорию белых шумов попадают любые шумы, спектральная плотность которых одинакова (или слабо отличается) в рассматриваемом диапазоне частот.

Мощность шума в канале АБГШ рассчитывается по формуле

$$P_{\text{ш АБГШ}} = N_0 \cdot B, \quad (1.5)$$

где N_0 — спектральная плотность мощности АБГШ в полосе 1 Гц (измеряется в Вт/Гц); B — полоса пропускания канала (Гц). Соответственно, чем шире полоса пропускания в канале с АБГШ, тем выше мощность шума, тем меньше отношение сигнал/шум при неизменной мощности сигнала.

Из формул (1.5) и (1.2) можно вывести зависимость изменения отношения сигнал/шум (в децибеллах) от изменения полосы пропускания. Пусть B_1 — начальная полоса пропускания, а B_2 — увеличенная полоса пропускания, тогда изменение отношения сигнал/шум от изменения полосы пропускания представляется формулой

$$\begin{aligned} \Delta SNR_{[dB]} &= 10 \log_{10} \left(\frac{P_c}{P_{\text{ш}1}} \right) - 10 \log_{10} \left(\frac{P_c}{P_{\text{ш}2}} \right) = 10 \log_{10} \left(\frac{\frac{P_c}{P_{\text{ш}1}}}{\frac{P_c}{P_{\text{ш}2}}} \right) = \\ &= 10 \log_{10} \left(\frac{P_{\text{ш}2}}{P_{\text{ш}1}} \right) = 10 \log_{10} \left(\frac{N_0 \cdot B_2}{N_0 \cdot B_1} \right) = 10 \log_{10} \left(\frac{B_2}{B_1} \right). \end{aligned} \quad (1.6)$$

Для примера определим пропускную способность телефонного канала 0,3–3,4 кГц при отношении сигнал/шум $SNR_{[dB]} = 30$ дБ. Будем считать, что шумы в канале являются шумами АБГШ.

Полоса пропускания B равна

$$B = 3,4 - 0,3 = 3,1 \text{ кГц.}$$

Абсолютная величина отношения сигнал/шум, исходя из формул (1.1) и (1.2), равна

$$SNR = 10^3 = 1000.$$

Следовательно, согласно формуле (1.4), предельная пропускная способность канала равна

$$C = 0,3 \cdot 3,1 \cdot 10 \log_{10}(1000) = 27,9 \text{ кбит/с.}$$

Более точно предельную пропускную способность можно рассчитать по формуле Шеннона–Хартли (1.3):

$$C = 3,1 \cdot \log_2(1 + 1000) \approx 30,9 \text{ кбит/с.}$$

Рассмотрим, что произойдет при увеличении верхней границы полосы пропускания до 10 кГц. Ширина полосы пропускания в этом случае равна

$$B_2 = 10 - 0,3 = 9,7 \text{ кГц.}$$

Изменение отношения сигнал/шум согласно формуле (1.6) равно

$$\Delta SNR_{[dB]} = 10 \log_{10} \left(\frac{9,7}{3,1} \right) \approx 5 \text{ дБ.}$$

Соответственно, отношение сигнал/шум равно

$$SNR_{[dB]2} = 30 - 5 = 25 \text{ дБ,}$$

а в абсолютном значении

$$SNR_2 = 10^{2,5}.$$

Согласно формуле (1.4), предельная пропускная способность канала рассчитывается как

$$C = 0,3 \cdot 9,7 \cdot 10 \log_{10}(10^{2,5}) = 72,75 \text{ кбит/с.}$$

Более точно предельную пропускную способность рассчитываем по формуле Шеннона–Хартли (1.3):

$$C = 9,7 \cdot \log_2(1 + 10^{2,5}) \approx 80,6 \text{ кбит/с.}$$

Список использованных источников

1. Семенов, Ю. А. Telecommunication & information technologies – телекоммуникационные и информационные технологии [Электронный ресурс] / Ю. А. Семенов // Телекоммуникационные и информационные технологии: [сайт]. — 2019. URL: <http://book.itep.ru/> (дата обращения: 20.05.2020).
2. Мелихов, С. В. Взаимосвязь качественных характеристик для различных видов цифровой манипуляции / С. В. Мелихов, В. А. Кологривов // Доклады ТУСУРа. — № 6. — 2006.
3. Лебедько, Е. Г. Математические основы передачи информации. Ч. 5 : учебное пособие для вузов / Е. Г. Лебедько. — СПб : СПбГУИТМО, 2010. — 93 с.
4. Песков, С. Н. Расчет шумов реверсного канала / Песков С. Н., Таценко В. Г., Шишов А. К. // Теле-Спутник. — № 10(108). — 2004.

1.3. Варианты для выполнения задания

Таблица 1.1

Варианты задания (указаны согласно номеру студента в журнале)

№	Границы полосы пропускания		$SNR_{[dB]}$ дБ	$B_2^{\text{верх}}$
	$B_{\text{ниж}}$	$B_{\text{верх}}$		
1	9,4 кГц	32,8 кГц	38	62,6 кГц
2	2,5 МГц	37,7 МГц	31	65,9 МГц
3	0,6 кГц	37,5 кГц	40	61,4 кГц
4	9,8 МГц	22,1 МГц	35	68,1 МГц
5	9,1 кГц	24,1 кГц	33	59,5 кГц
6	3,5 МГц	24,7 МГц	38	62,6 МГц
7	3,3 кГц	38,5 кГц	39	68,5 кГц
8	8,2 МГц	21,8 МГц	36	61,3 МГц
9	7,6 кГц	39,9 кГц	35	69,3 кГц
10	1,9 МГц	22,5 МГц	39	63,5 МГц
11	8,3 кГц	28,5 кГц	32	67,6 кГц
12	1,6 МГц	33,5 МГц	38	69,5 МГц
13	9,7 кГц	35,9 кГц	32	64,6 кГц
14	6,2 МГц	31,5 МГц	36	67,3 МГц
15	4,6 кГц	25,9 кГц	40	64,8 кГц
16	8,1 МГц	37,5 МГц	34	59,6 МГц
17	2,9 кГц	28,8 кГц	31	62,2 кГц
18	6,3 МГц	21,6 МГц	35	67,4 МГц
19	3,4 кГц	34,8 кГц	38	59,6 кГц
20	9,8 МГц	28,8 МГц	37	69,4 МГц
21	6,8 кГц	27,1 кГц	33	59,2 кГц
22	9,3 МГц	35,2 МГц	33	69,3 МГц
23	9,7 кГц	29,4 кГц	32	66,8 кГц

Варианты задания (указаны согласно номеру студента в журнале)

№	Границы полосы пропускания		$SNR_{[dB]}$	$B_2^{\text{верх}}$
	$B_{\text{ниж}}$	$B_{\text{верх}}$	дБ	
24	0,4 МГц	31,2 МГц	31	61,7 МГц
25	1,6 кГц	39,6 кГц	34	64,4 кГц
26	2,8 МГц	37,4 МГц	36	62,1 МГц
27	0,4 кГц	32,4 кГц	37	65,9 кГц
28	5,8 МГц	25,1 МГц	37	62,6 МГц
29	8,2 кГц	23,3 кГц	32	59,5 кГц
30	4,1 МГц	33,5 МГц	38	62,9 МГц

1.4. Порядок выполнения задания

Задание практической работы выполняется индивидуально. По результатам работы необходимо сформировать отчет (см. содержание отчета). Отчёт сдается преподавателю оформленным в печатном виде.

1.4.1. Ход работы

1. Выбрать из табл. 1.1 согласно своему номеру варианта исходные данные для расчета.
2. Рассчитать предельную пропускную способность заданного канала вначале по приближенной формуле (1.4), затем по точной формуле (1.3).
3. Определить, каким должно быть отношение сигнал/шум в децибеллах, для того, чтобы пропускная способность канала была равна половине от расчетной.
4. Рассчитать предельную пропускную способность при увеличении верхней границы полосы частот до $B_2^{\text{верх}}$.
5. Для увеличенной полосы частот определить, каким должно быть отношение сигнал/шум в децибеллах, для того, чтобы пропускная способность канала была равна 125% от вычисленной.
6. Оформить отчет по практической работе.
7. Защитить практическую работу.

1.4.2. Содержание отчета

Отчет по практической работе должен содержать:

- 1) титульный лист с названием работы, номером варианта, номером группы и ФИО учащегося (см. образец в конце практикума);
- 2) цель работы;
- 3) формулировку задания;
- 4) аналитическое решение задачи своего варианта;
- 5) результаты вычислений и полученные значения или параметры;

- 6) при наличии — программный код решения задачи;
- 7) при наличии — графики и таблицы исходных данных и результатов;
- 8) при наличии — схемы и диаграммы исходных данных и результатов;
- 9) анализ полученных результатов и вывод о проделанной работе.

Порядок представления данных и результатов пп. 4–8 определить самостоятельно, исходя из логики задания.

1.4.3. Порядок защиты лабораторной работы

Защита работы может осуществляться одним из нижеперечисленных способов или их сочетанием на усмотрение преподавателя.

1. Устный ответ по теме работы.
2. Тестирование по теме работы.
3. Задача по теме работы.
4. Иные варианты на усмотрение преподавателя.

1.5. Контрольные вопросы

1. Теорема Шеннона для канала с шумами.
2. Отношение сигнал/шум.
3. Теорема Шеннона-Хартли.
4. Как изменяется отношение сигнал/шум при изменении ширины полосы частот?

Практическая работа 2

Расчет емкости модемного пула

2.1. Цель работы

Научиться определять емкость модемного пула как системы массового обслуживания с потерями по вызовам.

2.2. Теоретические сведения

В данной работе для расчета емкости модемного пула n будем использовать модель системы массового обслуживания с явными потерями по вызовам, что позволит рассчитывать модемный пул по второй формуле Эрланга.

Для использования этой модели необходимы следующие параметры:

1. N — количество абонентов.
2. f — частота вызовов (как часто абонент звонит на модемный пул провайдера).
3. t — средняя длительность соединения.

Модемный пул рассматривается как n -канальная система массового обслуживания с отказами, на вход которой поступает простейший поток заявок с плотностью (интенсивностью поступающей нагрузки) λ ; время обслуживания — показательное, с параметром (интенсивностью обслуживаемой нагрузки) μ .

Интенсивность поступающей нагрузки λ рассчитывается по формуле

$$\lambda = N \cdot f \quad \text{выз/мин.} \quad (2.1)$$

Интенсивность обслуживаемой нагрузки μ рассчитывается как

$$\mu = \frac{1}{t} \quad \text{выз/мин.} \quad (2.2)$$

Эти два параметра позволяют рассчитать *приведенную плотность потока заявок* A — среднее число заявок, приходящееся на среднее время обслуживания одной заявки:

$$A = \frac{\lambda}{\mu} \quad \text{Эрл.} \quad (2.3)$$

Вторая формула Эрланга позволяет связать между собой емкость модемного пула n , приведенную плотность потока заявок A от всех абонентов провайдера и величину потерь вызовов (вероятность отказа в обслуживании) p , которая будет являться функцией от n :

$$p(n) = \frac{\frac{A^n}{n!}}{\sum_{k=0}^n \frac{A^k}{k!}}. \quad (2.4)$$

Построив график зависимости p от n , можно оценить требуемую емкость модемного пула.

Построение графика в системе Maxima

Для запуска системы Maxima необходимо запустить эмулятор терминала (xterm, urxvt или иной) и ввести в нем команду

```
user@host: [~] $ maxima
```

После этого командная оболочка Maxima запустится и в терминале будет выведено приглашение к вводу команд.

Для построения требуемого графика зависимости $p(n)$ необходимо использовать следующую последовательность команд.

1. Задать рассчитанное значение A .
2. Задать функцию $p(n)$.
3. Проверить правильность задания функции $p(n)$.
4. Сформировать список значений $p(n)$ для целых n от 1 до 800 (расчет длительный).
5. Построить график зависимости $p(n)$.

```
(%i1) A:400;  
(%i2) p(n):=(A^n/n!)/(sum(A^k/k!,k,0,n));  
(%i3) p(n);  
(%i4) plist:makelist(p(n),n,1,800,5)$  
(%i5) plot2d([discrete,makelist(n,n,1,800,5),float(plist)]);
```

По построенному графику можно оценить требуемую емкость модемного пула. Для этого необходимо сопоставить заданную максимальную величину потерь $p_{\text{макс}}$ и соответствующее ей n .

В окне графика для увеличения участка кривой необходимо задать область при помощи правой кнопки мыши (навести, нажать ПКМ, выделить область для увеличения, нажать ПКМ). Для удобства рекомендуется включить отображение сетки (соответствующая кнопка в панели инструментов окна графика).

Для отчета необходимо сохранить график целиком и участок, показывающий требуемую емкость модемного пула. Для этого использовать пункт меню «Export to image» в выпадающем списке в панели инструментов окна графика.

Для выхода из оболочки Maxima необходимо использовать команду

```
(%i6) quit();
```

Список использованных источников

1. Семенов, Ю. А. Telecommunication & information technologies – телекоммуникационные и информационные технологии [Электронный ресурс] / Ю. А. Семенов // Телекоммуникационные и информационные технологии: [сайт]. — 2019. URL: <http://book.itep.ru/> (дата обращения: 20.05.2020).
2. Васильев, К. К. Математическое моделирование систем связи : учебное пособие / К. К. Васильев, М. Н. Служивый. — Ульяновск : УлГТУ, 2008. — 170 с.
3. Денисова, Т. Б. Проектирование узла Интернет : методическое пособие для курсового и дипломного проектирования / Т. Б. Денисова. — Самара : ПГАТИ, 2004. — 76 с.
4. Гольшко, А. В. Метод расчета емкости модемного пула Интернет-провайдера / А. В. Гольшко, В. И. Цыбаков, В. А. Ершов // Вестник связи. — № 8. — 2001.
5. Чичкарев, Е. А. Компьютерная математика с Maxima : руководство для школьников и студентов / Е. А. Чичкарев. — М. : ALT Linux, 2009. — 233 с.

2.3. Варианты для выполнения задания

Таблица 2.1

Варианты задания (указаны согласно номеру студента в журнале)

№	Кол. аб-в N	Частота вызовов f	Ср. длит. соедин. t , мин.	Макс. вел. потерь $p_{\text{макс.}}$, %
1	800	3 выз. в 2 ч.	23	1
2	1200	2 выз. в 1 ч.	8	2
3	1400	4 выз. в 5 ч.	16	3
4	1600	1 выз. в 2 ч.	27	4
5	1800	3 выз. в 4 ч.	13	5
6	2000	2 выз. в 1 ч.	5	1
7	2200	3 выз. в 4 ч.	14	2
8	2400	1 выз. в 2 ч.	13	3
9	2600	3 выз. в 5 ч.	18	4
10	2800	3 выз. в 7 ч.	19	5
11	3000	2 выз. в 5 ч.	23	1
12	3200	3 выз. в 5 ч.	13	2
13	3400	1 выз. в 3 ч.	22	3
14	3600	2 выз. в 5 ч.	18	4
15	3800	1 выз. в 4 ч.	34	5
16	4000	2 выз. в 7 ч.	21	1
17	1000	4 выз. в 3 ч.	16	2
18	1300	3 выз. в 2 ч.	20	3

Варианты задания (указаны согласно номеру студента в журнале)

№	Кол. аб-в N	Частота вызовов f	Ср. длит. соед. t , мин.	Макс. вел. потерь $p_{\text{макс.}}$, %
19	1700	5 выз. в 7 ч.	24	4
20	2100	3 выз. в 4 ч.	14	5
21	2500	2 выз. в 3 ч.	19	1
22	2900	3 выз. в 8 ч.	27	2
23	3300	1 выз. в 2 ч.	12	3
24	3700	1 выз. в 3 ч.	26	4
25	3900	1 выз. в 4 ч.	16	5
26	1750	1 выз. в 2 ч.	17	1
27	1950	2 выз. в 3 ч.	12	2
28	2150	2 выз. в 5 ч.	21	3
29	2350	1 выз. в 4 ч.	26	4
30	2450	1 выз. в 3 ч.	23	5

2.4. Порядок выполнения задания

Задание практической работы выполняется индивидуально. По результатам работы необходимо сформировать отчет (см. содержание отчета). Отчёт сдается преподавателю оформленным в печатном виде.

2.4.1. Ход работы

1. Выбрать из табл. 2.1 согласно своему номеру варианта исходные данные для расчета.
2. Рассчитать требуемую емкость модемного пула провайдера. При расчете для построения графика зависимости $p(n)$ можно использовать любое подходящее программное обеспечение.
3. Оформить отчет по практической работе.
4. Защитить практическую работу.

2.4.2. Содержание отчета

Отчет по практической работе должен содержать:

- 1) титульный лист с названием работы, номером варианта, номером группы и ФИО учащегося (см. образец в конце практикума);
- 2) цель работы;
- 3) формулировку задания;
- 4) аналитическое решение задачи своего варианта;
- 5) результаты вычислений и полученные значения или параметры;
- 6) при наличии — программный код решения задачи;
- 7) при наличии — графики и таблицы исходных данных и результатов;

- 8) при наличии — схемы и диаграммы исходных данных и результатов;
- 9) анализ полученных результатов и вывод о проделанной работе.

Порядок представления данных и результатов пп. 4–8 определить самостоятельно, исходя из логики задания.

2.4.3. Порядок защиты лабораторной работы

Защита работы может осуществляться одним из нижеперечисленных способов или их сочетанием на усмотрение преподавателя.

1. Устный ответ по теме работы.
2. Тестирование по теме работы.
3. Задача по теме работы.
4. Иные варианты на усмотрение преподавателя.

2.5. Контрольные вопросы

1. Принцип обеспечения доступа к услугам ПД через модемный пул.
2. Формулы Эрланга.
3. Понятие системы массового обслуживания.

Практическая работа 3

Оценка требуемой пропускной способности канала на примере услуги IP-телефонии

3.1. Цель работы

Ознакомиться с принципами оценки требуемой пропускной способности канала передачи данных на примере услуги IP-телефонии. Научиться выбирать вид технологии абонентского доступа с требуемой для услуги пропускной способностью.

3.2. Теоретические сведения

3.2.1. Пропускные способности технологий абонентского доступа

В табл. 3.1 приведены скорости базовых типов каналов ISDN PRA, использующихся для высокоскоростной передачи данных.

Таблица 3.1

Скорости базовых N каналов ISDN PRA

Тип канала	Полоса пропускания, кбит/с
N0 (6 В каналов)	384
N10 (23 В канала)	1472
N11 (24 В канала)	1536
N12 (30 В каналов)	1920

В табл. 3.2 приведены максимальные скорости для различных технологий семейства xDSL.

Таблица 3.2

Максимальные скорости для технологий семейства xDSL

Технология	Максимальная скорость (прием/передача)
ADSL ITU G.992.2 (G.lite)	1,5 Мбит/с / 512 кбит/с
ADSL ITU G.992.1 (G.dmt)	8 Мбит/с / 1,3 Мбит/с
ADSL ANSI T1.413	8 Мбит/с / 1,5 Мбит/с
ADSL2	12 (8) Мбит/с / 3,5 (0,8) Мбит/с
ADSL2+	24 Мбит/с / 1,4 Мбит/с
IDSL	144 кбит/с
HDSL	2 Мбит/с
SDSL	2 Мбит/с
VDSL	62 Мбит/с / 26 Мбит/с
SHDSL	2,32 Мбит/с
UADSL	1,5 Мбит/с / 384 кбит/с

3.2.2. Расчет пропускной способности канала для услуги IP-телефонии

Задача оценки пропускной способности (полосы пропускания, скорости) канала для услуги IP-телефонии возникает при необходимости подключения офисной IP-АТС к внешней сети связи или организации межофисной телефонной связи посредством VoiceIP. В зависимости от требуемой пропускной способности выбирается достаточная для этой услуги технология абонентского доступа.

Необходимо отметить, что трафик IP-телефонии требует одинаковой полосы пропускания в обе стороны. Это важно при выборе в качестве технологии доступа одной из технологий семейства xDSL.

Занимаемая трафиком IP-телефонии (VoiceIP) полоса пропускания складывается из полезной нагрузки — голосовых данных, сжатых аудио кодеком, и накладных расходов, определяемых используемым набором протоколов RTP, UDP, IP, а также канальным и физическим уровнем сети. Полоса пропускания для трафика VoIP как правило рассчитывается в килобитах в секунду.

Расчет пропускной способности для одного VoIP соединения производится по следующей формуле:

$$R_{\text{VoIP}} = \frac{(L_{\text{VoIP}} + D) \cdot N_{\text{сек}} \cdot 8}{1000} \cdot 1.05 \quad (\text{кбит/с}), \quad (3.1)$$

где L_{VoIP} — аудиоданные, закодированные аудио-кодеком, в байтах; D — избыточность или дополнительная нагрузка стека протоколов, в байтах; $N_{\text{сек}}$ — количество пакетов/кадров в секунду.

Для нескольких одновременных телефонных разговоров требуемая полоса пропускания увеличивается пропорционально.

Также необходимо отметить, что на практике трафик VoIP будет лишь одним из видов нагрузки в канале. Помимо него необходимо будет учитывать как минимум служебный трафик, а также трафик тех услуг, которые должны оказываться параллельно услуге IP-телефонии. В работе будем считать, что дополнительный служебный трафик IP-телефонии занимает 5% — коэффициент 1.05 в формуле (3.1).

Таким образом, получается, что требуемая пропускная способность зависит от выбранной технологии канального и физического уровня локальной сети (как правило, на сегодня это Ethernet) и типа кодека, который влияет на размер аудиоданных и количество пакетов в секунду.

Вначале оценим избыточность D одного пакета VoIP. Аудиоданные IP-телефонии передаются по протоколу RTP, который, в свою очередь, работает поверх протокола транспортного уровня UDP. На сетевом уровне работает протокол IP (считаем, что используется IPv4), а на канальном уровне — тех-

нология Ethernet (считаем, что используется обычный Ethernet II). Следовательно, общая избыточность одного пакета будет равна

$$D = D_{\text{RTP}} + D_{\text{UDP}} + D_{\text{IP}} + D_{\text{Eth.}} \quad (\text{байт}).$$

Определить избыточность для каждого из этих протоколов можно исходя из рис. 3.1, где в сокращенном виде представлены форматы пакетов этих протоколов. Ниже каждого поля указан его размер в байтах.

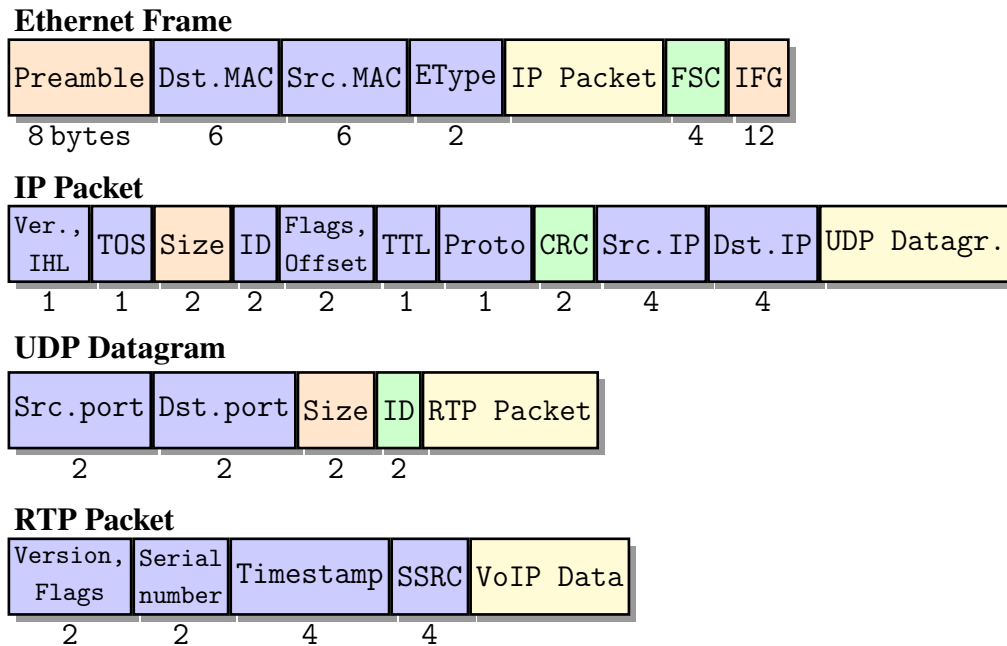


Рис. 3.1. Структуры пакетов сетевых протоколов, использующихся для передачи аудиоданных VoIP (сокращенно)

Далее рассмотрим принцип расчета размера аудиоданных VoIP в одном пакете и количества пакетов в секунду.

В зависимости от кодека, в VoIP пакет входит либо 20 либо 30 миллисекунд аудиоданных — это от 1 до 6 фреймов кодека (табл. 3.3).

Таким образом, размер аудиоданных VoIP можно посчитать по формуле

$$L_{\text{VoIP}} = L_{\text{фр}} \cdot \frac{t_{\text{пак}}}{t_{\text{фр}}} \quad (\text{байт}),$$

а количество пакетов в секунду будет равно

$$N_{\text{сек}} = \frac{1000 \text{ мс}}{t_{\text{пак}} \text{ мс}}.$$

Таблица 3.3

Параметры некоторых аудиокодеков, использующихся в IP-телефонии

Название	Битрейт r , кбит/с	Размер фрейма $L_{\text{фр}}$, байт	Длина фрейма $t_{\text{фр}}$, мс	Длина пакета $t_{\text{пак}}$, мс
G.711	64	80	10	20
G.729	8	10	10	20
G.723.1 (6.3 Kbps)	6.3	24	30	30
G.726 (32 Kbps)	32	20	5	20
G.726 (24 Kbps)	24	15	5	20
G.728	16	10	5	30

Список использованных источников

1. Семенов, Ю. А. Telecommunication & information technologies – телекоммуникационные и информационные технологии [Электронный ресурс] / Ю. А. Семенов // Телекоммуникационные и информационные технологии: [сайт]. — 2019. URL: <http://book.itep.ru/> (дата обращения: 20.05.2020).

2. Voice Over IP – Потребление пропускной способности на один вызов [Электронный ресурс] // Cisco: [сайт]. — 2008. URL: https://www.cisco.com/c/ru_ru/support/docs/voice/voice-quality/7934-bwidth-consume.html (дата обращения 20.05.2020).

3. Буценко, М. А. Организация и оценка качества передачи речи по IP протоколу для мобильных устройств с операционной системой Android / М. А. Буценко // Актуальные проблемы инфотелекоммуникаций в науке и образовании (АПИНО 2019) сборник научных статей VIII Международной научно-технической и научно-методической конференции : в 4 т. — СПб. : СПбГУТ, 2019. — С. 178-182.

3.3. Варианты для выполнения задания

Таблица 3.4

Варианты задания (указаны согласно номеру студента в журнале)

№	$n_{\text{разг.}}$	Кодек	№	$n_{\text{разг.}}$	Кодек	№	$n_{\text{разг.}}$	Кодек
1	20	G.711	11	16	G.726 (24)	21	13	G.723.1 (6.3)
2	10	G.729	12	21	G.728	22	15	G.726 (32)
3	19	G.723.1 (6.3)	13	13	G.711	23	10	G.726 (24)
4	12	G.726 (32)	14	14	G.729	24	23	G.728
5	11	G.726 (24)	15	24	G.723.1 (6.3)	25	10	G.711
6	25	G.728	16	18	G.726 (32)	26	22	G.729
7	20	G.711	17	13	G.726 (24)	27	16	G.723.1 (6.3)
8	13	G.729	18	25	G.728	28	11	G.726 (32)
9	12	G.723.1 (6.3)	19	12	G.711	29	19	G.726 (24)
10	22	G.726 (32)	20	11	G.729	30	23	G.728

3.4. Порядок выполнения задания

Задание практической работы выполняется индивидуально. По результатам работы необходимо сформировать отчет (см. содержание отчета). Отчёт сдается преподавателю оформленным в печатном виде.

3.4.1. *Ход работы*

1. Выбрать согласно своему номеру варианта количество одновременно проводимых разговоров $n_{\text{разг.}}$ и аудиокодек (табл. 3.4).
2. Определить избыточность D для одного VoIP-пакета.
3. Рассчитать размер аудиоданных VoIP L_{VoIP} .
4. Рассчитать количество пакетов в секунду $N_{\text{сек.}}$.
5. Рассчитать требуемую полосу пропускания R с учетом того, что одновременно могут проводиться $n_{\text{разг.}}$ телефонных разговоров.
6. Определить по табл. 3.1 и 3.2, какие технологии абонентского доступа удовлетворяют требованиям по полосе пропускания.

3.4.2. *Содержание отчета*

Отчет по практической работе должен содержать:

- 1) титульный лист с названием работы, номером варианта, номером группы и ФИО учащегося (см. образец в конце практикума);
- 2) цель работы;
- 3) формулировку задания;
- 4) аналитическое решение задачи своего варианта;
- 5) результаты вычислений и полученные значения или параметры;
- 6) при наличии — программный код решения задачи;
- 7) при наличии — графики и таблицы исходных данных и результатов;
- 8) при наличии — схемы и диаграммы исходных данных и результатов;
- 9) анализ полученных результатов и вывод о проделанной работе.

Порядок представления данных и результатов пп. 4–8 определить самостоятельно, исходя из логики задания.

3.4.3. *Порядок защиты лабораторной работы*

Защита работы может осуществляться одним из нижеперечисленных способов или их сочетанием на усмотрение преподавателя.

1. Устный ответ по теме работы.
2. Тестирование по теме работы.
3. Задача по теме работы.
4. Иные варианты на усмотрение преподавателя.

3.5. Контрольные вопросы

1. Понятие о технологии ISDN.
2. Принцип работы технологии ADSL.
3. Принцип расчета пропускной способности канала для VoIP.

Практическая работа 4

Выбор места размещения узла абонентского доступа районной сети связи

4.1. Цель работы

Изучить и решить задачу размещения узла абонентского доступа районной сети связи. Составить программу решения задачи размещения.

4.2. Теоретическая справка

4.2.1. Задача размещения узла абонентского доступа районной сети связи

При планировании сети связи любого уровня для компаний-операторов часто возникает задача правильного размещения узла доступа, в котором находится оборудование для предоставления услуг связи и сервисов оператора. Задача выражается в том, что необходимо разместить узел доступа (объект связи) таким образом, чтобы расстояние обслуживания жителей было оптимально. Это важно как с точки зрения минимизации затрат при строительстве линейных сооружений, так и при планировании радиосетей. Всегда рассматривают две ситуации:

1. Для радиосетей — минимальное расстояние до наиболее удаленных объектов обслуживания (минимаксная задача).
2. Для узлов доступа — минимальные суммы расстояний от места размещения до абонентов и обратно (минисуммная задача).

4.2.2. Формулировка задачи в общем виде

Дана сеть с n вершинами x_i ($i = 1 \dots n$), которым сопоставлены веса p_1, p_2, \dots, p_n . Найти точку U на сети такую, что

$$F_i = \sum_{i=1}^n d_{iU} p_i \longrightarrow \min. \quad (4.1)$$

где d_{iU} — расстояние от i вершины до точки U .

4.2.3. Пример

Дана сеть с семью вершинами (рис. 4.1), где вершины отвечают за населённые пункты, в которых проживают потенциальные абоненты оператора. Число предполагаемых абонентов в вершинах заданы числами

$$\mathbf{P} = (80, 100, 140, 90, 60, 50, 40).$$

В графе на ребрах указаны расстояния между населенными пунктами. Необходимо определить населенный пункт в котором размещение узла доступа (объекта связи) будет оптимально.

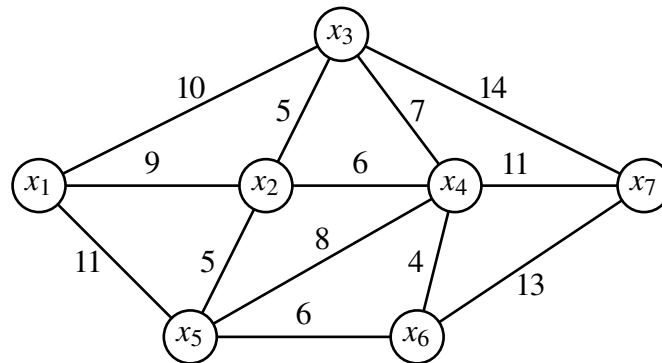


Рис. 4.1. Граф сети населенных пунктов

Решение: Построить матрицу кратчайших расстояний d_{ij} из каждой вершины в каждую (табл. 4.1).

Таблица 4.1

Матрица кратчайших расстояний d_{ij}

	x_1	x_2	x_3	x_4	x_5	x_6	x_7
x_1	0	9	10	15	11	17	24
x_2	9	0	5	6	5	10	17
x_3	10	5	0	7	10	11	14
x_4	15	6	7	0	8	4	11
x_5	11	5	10	8	0	6	19
x_6	17	10	11	4	6	0	13
x_7	24	17	14	11	19	13	0

Найти значения функции F по формуле (4.1) в каждой вершине.

$$F_1 = 80 \cdot 0 + 9 \cdot 100 + 10 \cdot 140 + 15 \cdot 90 + 11 \cdot 60 + 17 \cdot 50 + 24 \cdot 40 = 6120$$

$$F_2 = 9 \cdot 80 + 0 \cdot 100 + 5 \cdot 140 + 6 \cdot 90 + 5 \cdot 60 + 10 \cdot 50 + 17 \cdot 40 = 3440$$

$$F_3 = 10 \cdot 80 + 5 \cdot 100 + 0 \cdot 140 + 7 \cdot 90 + 10 \cdot 60 + 11 \cdot 50 + 14 \cdot 40 = 3640$$

$$F_4 = 15 \cdot 80 + 6 \cdot 100 + 7 \cdot 140 + 0 \cdot 90 + 8 \cdot 60 + 4 \cdot 50 + 11 \cdot 40 = 3800$$

$$F_5 = 11 \cdot 80 + 5 \cdot 100 + 10 \cdot 140 + 8 \cdot 90 + 0 \cdot 60 + 6 \cdot 50 + 19 \cdot 40 = 4560$$

$$F_6 = 17 \cdot 80 + 10 \cdot 100 + 11 \cdot 140 + 4 \cdot 90 + 6 \cdot 60 + 0 \cdot 50 + 13 \cdot 40 = 4930$$

$$F_7 = 24 \cdot 80 + 17 \cdot 100 + 14 \cdot 140 + 11 \cdot 90 + 19 \cdot 60 + 13 \cdot 50 + 0 \cdot 40 = 8360$$

Среди найденных значений функции F_i выбираем минимальное.

$$F_{\min} = \min(F_i) = F_2 = 3440.$$

Ответ: Узел доступа необходимо разместить во второй вершине графа.

Список использованных источников

1. Алексеев, Е. Р. Введение в Octave для инженеров и математиков» / Е. Р. Алексеев, О. В. Чеснокова. — М. : ALT Linux, 2012. — 368 с.
2. Кристофидес, Н. Теория графов. Алгоритмический подход / Н. Кристофидес. — М. : Мир, 1978.

4.3. Варианты для выполнения задания

Номер варианта выбирается учащимися по номеру в журнале группы.

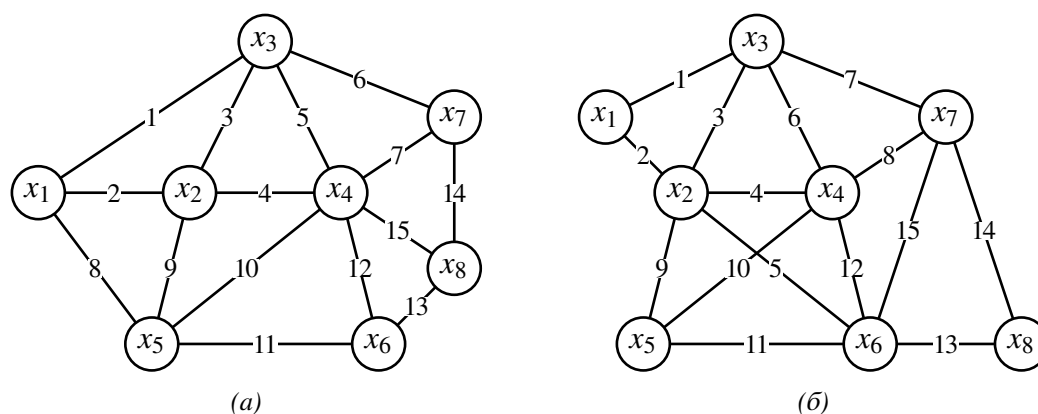


Рис. 4.2. Граф сети населенных пунктов:
(а) нечетные варианты (1, 3, ...); (б) четные варианты (2, 4, ...)

Таблица 4.2

Количество абонентов в населенных пунктах — веса узлов графа
(указаны согласно номеру студента в журнале)

№	p_1	p_2	p_3	p_4	p_5	p_6	p_7	p_8
1	70	60	60	70	130	40	60	80
2	90	80	90	100	100	90	130	60
3	140	100	50	70	110	80	110	110
4	50	70	90	50	70	140	80	110
5	100	80	50	110	130	50	90	110
6	90	140	130	140	50	70	70	40
7	60	80	120	90	40	80	110	120
8	80	120	120	90	90	130	70	90
9	140	70	50	130	60	70	90	80
10	90	100	110	70	50	60	80	100
11	40	100	120	50	110	110	140	50
12	90	80	40	130	70	140	50	140
13	100	110	90	40	100	60	90	110
14	50	70	140	120	90	80	80	40
15	50	120	70	90	100	130	120	80

Окончание табл. 4.2

Количество абонентов в населенных пунктах — веса узлов графа
(указаны согласно номеру студента в журнале)

№	p_1	p_2	p_3	p_4	p_5	p_6	p_7	p_8
16	140	110	60	110	120	40	50	130
17	110	140	130	140	80	60	60	60
18	50	60	140	120	60	80	60	60
19	50	40	140	90	130	60	60	140
20	110	100	100	80	120	140	80	70
21	120	90	90	50	120	40	40	60
22	60	80	100	80	90	40	80	40
23	120	90	70	110	110	140	130	60
24	130	60	40	110	110	90	140	110
25	80	80	100	60	140	70	80	60
26	60	60	140	120	120	120	80	110
27	100	100	40	100	100	110	140	80
28	120	70	50	140	60	120	100	60
29	130	80	60	90	80	50	60	40
30	70	80	60	50	40	60	40	90

Расстояния между населенными пунктами (длины ребер графа) приведены в табл. 4.3.

Таблица 4.3

Расстояния между населенными пунктами (длины ребер графа) в километрах
(указаны согласно номеру студента в журнале)

№	Номер ребра														
	1	2	3	4	5	6	7	8	9	10	11	12	13	14	15
1	11	12	10	14	10	15	6	12	10	9	4	3	12	8	13
2	5	5	6	11	4	7	11	13	7	9	8	13	8	15	9
3	8	15	6	15	14	13	10	9	11	5	9	3	13	4	9
4	9	14	14	10	11	11	9	7	13	10	5	7	12	4	8
5	3	6	7	10	6	14	7	9	12	8	10	6	13	3	12
6	15	3	6	14	5	4	9	4	12	4	11	12	15	4	8
7	4	14	9	11	12	9	4	9	9	7	12	13	8	15	6
8	12	10	10	15	13	14	14	10	7	14	6	9	7	3	3
9	11	4	9	11	7	5	6	12	5	9	14	10	12	15	4
10	8	6	3	12	14	11	10	7	12	4	12	11	3	9	8
11	7	12	12	11	5	6	9	8	8	6	9	11	9	3	4
12	4	13	10	12	11	14	14	8	4	5	10	10	9	9	8

Расстояния между населенными пунктами (длины ребер графа) в километрах
(указаны согласно номеру студента в журнале)

№	Номер ребра														
	1	2	3	4	5	6	7	8	9	10	11	12	13	14	15
13	14	15	9	15	7	6	13	3	3	10	13	5	10	3	10
14	5	13	4	5	5	12	3	11	15	11	15	11	3	7	10
15	6	10	4	15	13	11	13	14	10	14	7	7	9	11	12
16	6	6	3	11	13	5	13	8	14	15	12	5	9	15	15
17	6	3	10	3	4	14	9	6	12	14	3	10	13	12	7
18	14	6	11	4	7	3	5	11	8	8	5	8	12	8	15
19	10	7	12	5	10	12	12	11	8	7	14	14	8	10	11
20	12	11	14	8	5	11	15	9	5	4	10	11	15	5	12
21	11	14	4	7	8	14	5	3	5	10	15	8	3	11	8
22	12	10	14	11	3	10	13	10	4	13	9	5	13	5	7
23	11	14	5	14	7	11	7	6	9	11	5	6	15	10	4
24	4	8	7	11	11	6	12	6	3	4	13	4	8	10	7
25	8	5	14	15	4	12	10	9	7	12	3	8	8	4	12
26	9	4	6	11	5	14	5	11	7	8	15	6	10	15	13
27	4	9	7	12	15	4	3	7	15	14	10	13	5	5	6
28	11	7	13	6	8	15	3	9	13	7	12	14	4	6	6
29	12	15	4	3	5	7	12	4	9	11	12	11	14	13	9
30	12	15	7	9	6	10	3	5	4	5	12	7	13	8	7

4.4. Порядок выполнения задания

Задание практической работы выполняется индивидуально. По результатам работы необходимо сформировать отчет (см. содержание отчета). Отчёт сдается преподавателю оформленным в печатном виде.

4.4.1. Ход работы

1. Изучить теоретический материал по теме работы (практикум, лекции, учебники).
2. Согласно номеру своего варианта выбрать условие задачи.
3. Выполнить постановку задачи для своего варианта и аналитически решить задачу размещения узла доступа.
4. При решении допускается использовать систему вычислений Octave.
5. Оформить отчет по практической работе.
6. Защитить практическую работу.

4.4.2. Содержание отчета

Отчет по практической работе должен содержать:

- 1) титульный лист с названием работы, номером варианта, номером группы и ФИО учащегося (см. образец в конце практикума);
- 2) цель работы;
- 3) формулировку задания;
- 4) аналитическое решение задачи своего варианта;
- 5) результаты вычислений и полученные значения или параметры;
- 6) при наличии — программный код решения задачи;
- 7) при наличии — графики и таблицы исходных данных и результатов;
- 8) при наличии — схемы и диаграммы исходных данных и результатов;
- 9) анализ полученных результатов и вывод о проделанной работе.

Порядок представления данных и результатов пп. 4, 5, 6, 7, 8 определить самостоятельно, исходя из логики задания.

4.4.3. Порядок защиты лабораторной работы

Защита работы может осуществляться одним из нижеперечисленных способов или их сочетанием на усмотрение преподавателя.

1. Устный ответ по теме работы.
2. Тестирование по теме работы.
3. Задача по теме работы.
4. Иные варианты на усмотрение преподавателя.

4.4.4. Контрольные вопросы к защите лабораторной работы

1. Какого типа задачи относятся к задачам размещения объектов?
2. Сформулируйте задачу размещения в общем виде.
3. Какие критерии применяются в задаче размещения узла доступа для принятия оптимального решения?

ПРИЛОЖЕНИЕ

Образец титульного листа

Федеральное агентство связи
ФГБОУ ВО СПбГУТ им. проф. М. А. Бонч-Бруевича

Кафедра Сетей связи и передачи данных

Дисциплина: Сети абонентского доступа в СПД

Практическая работа № 1

Вариант № 1

Название работы

Группа: ИКХХ-00
Студент(ы): Петров Василий Иванович
Иванов Иван Петрович
Преподаватель: доц. Владимиров С.С.

Санкт-Петербург
2018

Владимиров Сергей Сергеевич, Владимиров Сергей Александрович

**БЕСПРОВОДНЫЕ СИСТЕМЫ ПЕРЕДАЧИ ДАННЫХ.
РАСЧЕТ ПОТЕРЬ НА ТРАССЕ РАДИОКАНАЛА**

Практикум

Редактор *X. X. Хxxxxxxxxx*

План изданий 2020 г., п. 34

Подписано к печати *XX.XX.20XX*
Объем 1,75 печ. л. Тираж 12 экз. Заказ *XXX*

Редакционно-издательский отдел СПбГУТ
193232 СПб., пр. Большевиков, 22
Отпечатано в СПбГУТ