

**ФЕДЕРАЛЬНОЕ АГЕНТСТВО СВЯЗИ**

**Федеральное государственное бюджетное образовательное  
учреждение высшего образования  
«Санкт-Петербургский государственный университет  
телекоммуникаций им. проф. М.А. Бонч-Бруевича»**

---

**М. С. Былина, С. Ф. Глаголев, А. С. Дюбов**

**ОПТОЭЛЕКТРОННЫЕ ТЕХНОЛОГИИ  
(ФОТОНИКА В  
ТЕЛЕКОММУНИКАЦИЯХ)**

**Методические указания  
к лабораторным работам**

**Планируется к изданию в 2019 г.**

**СПб ГУТ)))**

**САНКТ-ПЕТЕРБУРГ**

**2019**

УДК 621.391.6  
ББК 32.88  
Б ???

Рецензент  
кандидат технических наук, доцент  
*И. В. Гришин*

Рекомендовано к печати  
редакционно-издательским советом СПбГУТ

Былина, М. С.  
Б95      Оптоэлектронные технологии (фотоника в телекоммуникациях) : методические указания к лабораторным работам / М. С. Былина, С. Ф. Глаголев, А. С. Дюбов – СПб. : СПбГУТ, 2019. – 88 с.

Приведены методические указания для выполнения лабораторных работ по дисциплине «Оптоэлектронные технологии (фотоника в телекоммуникациях)». Все лабораторные работы могут выполняться фронтальным методом. Шесть из семи работ представляют собой виртуальные лабораторные установки.

Предназначено для студентов вузов, обучающихся по направлениям подготовки бакалавров 11.04.02 «Инфокоммуникационные технологии и системы связи» и 11.05.04 – «Инфокоммуникационные технологии и системы специальной связи».

**УДК 621.391.6**  
**ББК 32.88**

© Былина М. С., Глаголев С. Ф., Дюбов А. С. 2019

© Государственное образовательное учреждение высшего профессионального образования «Санкт-Петербургский государственный университет телекоммуникаций им. проф. М. А. Бонч-Бруевича», 2019

# СОДЕРЖАНИЕ

<b>ВВЕДЕНИЕ.....</b>	<b>5</b>
<b>ЛАБОРАТОРНАЯ РАБОТА 1. ИЗУЧЕНИЕ КОНСТРУКЦИЙ ОПТИЧЕСКИХ КАБЕЛЕЙ СВЯЗИ .6</b>	<b>6</b>
ТЕОРЕТИЧЕСКИЕ СВЕДЕНИЯ .....	6
1. Классификация оптических кабелей.....	6
2. Конструктивные элементы оптического кабеля.....	6
3. Маркировка ОК.....	11
ВЫПОЛНЕНИЕ РАБОТЫ.....	12
СОДЕРЖАНИЕ ОТЧЕТА.....	13
КОНТРОЛЬНЫЕ ВОПРОСЫ.....	13
<b>ЛАБОРАТОРНАЯ РАБОТА 2. ИССЛЕДОВАНИЕ ПРОХОЖДЕНИЯ СВЕТОВЫХ ИМПУЛЬСОВ ПО МНОГОМОДОВЫМ ОПТИЧЕСКИМ ВОЛОКНАМ .....</b>	<b>14</b>
ТЕОРЕТИЧЕСКИЕ СВЕДЕНИЯ .....	14
1. Профиль показателя преломления .....	14
2. Направляемые моды. Лучевой инвариант.....	14
3. Межмодовая дисперсия. Коэффициент межмодовой дисперсии.....	15
4. Коэффициент затухания.....	16
ОПИСАНИЕ ЛАБОРАТОРНОЙ УСТАНОВКИ .....	17
1. Анализ оптической схемы.....	18
2. Определение параметров ОВ.....	19
ОПИСАНИЕ ИНТЕРФЕЙСА ПРОГРАММНОГО ОБЕСПЕЧЕНИЯ .....	20
ВЫПОЛНЕНИЕ РАБОТЫ.....	23
СОДЕРЖАНИЕ ОТЧЕТА.....	25
КОНТРОЛЬНЫЕ ВОПРОСЫ.....	26
<b>ЛАБОРАТОРНАЯ РАБОТА 3. ИССЛЕДОВАНИЕ ПРОХОЖДЕНИЯ СВЕТОВЫХ ИМПУЛЬСОВ ПО ОДНОМОДОВЫМ ОПТИЧЕСКИМ ВОЛОКНАМ .....</b>	<b>27</b>
ТЕОРЕТИЧЕСКИЕ СВЕДЕНИЯ .....	27
1. Хроматическая дисперсия в одномодовых ОВ.....	27
2. Типы и параметры одномодовых ОВ.....	29
3. Некоторые параметры источников и приемников излучения .....	29
ОПИСАНИЕ ЛАБОРАТОРНОЙ УСТАНОВКИ .....	29
1. Общие сведения.....	29
2. Процедура измерения параметров оптического импульса, выходящего из ОВ .....	31
ВЫПОЛНЕНИЕ РАБОТЫ.....	32
1. Исследование зависимостей коэффициентов затухания и хроматической дисперсии оптических волокон от длины волны .....	32
2. Исследование возможностей компенсации хроматической дисперсии в стандартных ОМ ОВ с помощью специальных ОВ .....	34
3. Исследование возможностей компенсации хроматической дисперсии в ОМ ОВ с ненулевой смещенной дисперсией с помощью источников излучения с частотной модуляцией .....	36
СОДЕРЖАНИЕ ОТЧЕТА.....	37
КОНТРОЛЬНЫЕ ВОПРОСЫ.....	37
<b>ЛАБОРАТОРНАЯ РАБОТА 4. МЕТОДЫ ИЗМЕРЕНИЯ ВНОСИМОГО ЗАТУХАНИЯ В ОПТИЧЕСКИХ ВОЛОКНАХ .....</b>	<b>39</b>
ОПИСАНИЕ ЛАБОРАТОРНОЙ УСТАНОВКИ .....	39
1. Состав установки.....	39
2. Источник излучения .....	39
3. Оптический аттенюатор .....	40
4. Приемник оптического излучения .....	41
5. Оптические волокна .....	43
6. Схемы измерения и работа с программой.....	44
ВЫПОЛНЕНИЕ РАБОТЫ.....	44
1. Подготовка к работе.....	44

2. Измерение мощности излучателей, исследование разъемных соединителей .....	45
3. Измерение вносимого затухания и коэффициента затухания оптического волокна .....	46
4. Измерение параметров оптического аттенюатора .....	48
СОДЕРЖАНИЕ ОТЧЕТА .....	49
КОНТРОЛЬНЫЕ ВОПРОСЫ .....	49
<b>ЛАБОРАТОРНАЯ РАБОТА 5. ИЗУЧЕНИЕ МЕТОДА ОБРАТНОГО РАССЕЯНИЯ В ОПТИЧЕСКИХ ВОЛОКНАХ ПРИ ПОМОЩИ ОПТИЧЕСКОГО РЕФЛЕКТОМЕТРА .....</b>	<b>50</b>
ОПИСАНИЕ ЛАБОРАТОРНОЙ УСТАНОВКИ .....	50
1. Состав установки .....	50
2. Оптический рефлектометр .....	50
3. Принцип накопления сигнала обратного рассеяния .....	52
УПРАВЛЕНИЕ ЛАБОРАТОРНОЙ УСТАНОВКОЙ .....	54
1. Основное меню .....	54
2. Задание параметров ОР .....	54
3. Управление сварочным аппаратом .....	56
4. Управление подключением .....	56
5. Запуск измерительного процесса и управление рефлектограммой .....	56
6. Настройка программы .....	58
7. Помощь .....	59
ВЫПОЛНЕНИЕ РАБОТЫ .....	59
1. Определение типа ОВ и потерь на вводе .....	59
2. Определение основных параметров ОВ1 И ОВ2 .....	60
3. Определение параметров ОР .....	62
4. Измерение потерь в сварных соединениях .....	64
5. Измерение возвратных потерь в неоднородности .....	67
Одномодовое .....	68
СОДЕРЖАНИЕ ОТЧЕТА .....	68
КОНТРОЛЬНЫЕ ВОПРОСЫ .....	68
<b>ЛАБОРАТОРНАЯ РАБОТА 6. ИССЛЕДОВАНИЕ ПОТЕРЬ В РАЗЪЕМНЫХ И НЕРАЗЪЕМНЫХ СОЕДИНЕНИЯХ .....</b>	<b>70</b>
ОПИСАНИЕ ЛАБОРАТОРНОЙ УСТАНОВКИ .....	70
1. Основное управление .....	70
2. Схемы лабораторной установки .....	70
3. Сварочный аппарат .....	71
4. Измерительные приборы .....	72
5. Изменение параметров ОВ и ОР .....	74
ВЫПОЛНЕНИЕ РАБОТЫ .....	74
1. Калибровка источника излучения ОР .....	74
2. Исследование ВТ с помощью ОР .....	75
3. Исследование потерь в разъемных соединениях .....	76
Рассеянный свет .....	77
4. Исследование потерь в сварных соединениях .....	77
СОДЕРЖАНИЕ ОТЧЕТА .....	79
КОНТРОЛЬНЫЕ ВОПРОСЫ .....	79
<b>ЛАБОРАТОРНАЯ РАБОТА 7. ИССЛЕДОВАНИЕ ХАРАКТЕРИСТИК ИСТОЧНИКОВ И ПРИЕМНИКОВ ОПТИЧЕСКОГО ИЗЛУЧЕНИЯ .....</b>	<b>80</b>
ОПИСАНИЕ ЛАБОРАТОРНОЙ УСТАНОВКИ .....	80
ВЫПОЛНЕНИЕ РАБОТЫ .....	81
1. Исследование источников излучения .....	81
2. Исследование приемников излучения .....	88
СОДЕРЖАНИЕ ОТЧЕТА .....	94
КОНТРОЛЬНЫЕ ВОПРОСЫ .....	94

## ВВЕДЕНИЕ

Методические указания к лабораторным работам по дисциплине «Оптоэлектронные технологии (фотоника в телекоммуникациях)» для студентов, обучающихся по направлению подготовки бакалавров 11.04.02 «Инфокоммуникационные технологии и системы связи» и 11.05.04 – «Инфокоммуникационные технологии и системы специальной связи» содержат описания 7 лабораторных работ.

Первая из них посвящена изучению конструкций оптических кабелей связи и для ее проведения фронтальным методом в лаборатории должно быть достаточное количество образцов оптических кабелей. Для проведения этой лабораторной работы не требуется специальное оборудование.

Следующие 6 работ представляют собой виртуальные лабораторные установки и должны проводиться в компьютерном классе, в котором должно быть установлено соответствующее программное обеспечение.

Лабораторные работы 2 и 3 посвящены изучению параметров многомодовых и одномодовых оптических волокон и их влиянию на процессы распространения по ним оптических импульсов.

Лабораторная работа 4 посвящена изучению методов и приборов для измерения вносимого затухания в волоконно-оптических трактах и получению практических навыков в работе с оптическим тестером.

Лабораторная работа 5 посвящена изучению методических особенностей метода обратного рассеяния и получению практических навыков в работе с оптическим рефлектометром.

Лабораторная работа 6 посвящена изучению механизмов и методов измерения потерь в разъёмных и неразъёмных соединениях.

Лабораторная работа 7 посвящена исследованию параметров и характеристик источников и приемников оптического излучения.

В разработке программного обеспечения для этого лабораторного практикума помимо авторов принимали участие А. Р. Былин, Т. С. Васильева, С. И. Шмелев.

# Лабораторная работа 1.

## ИЗУЧЕНИЕ КОНСТРУКЦИЙ ОПТИЧЕСКИХ КАБЕЛЕЙ СВЯЗИ

### Цель работы

Изучение основных конструктивных элементов и маркировки оптических кабелей связи различного назначения.

### Подготовка к работе

При подготовке к работе должны быть изучены:

- 1) раздел «Теоретические сведения» данной лабораторной работы;
- 2) разделы 3.2.6 – 3.2.16 учебника *Направляющие системы электро-связи: учебник для вузов. В 2-х томах. Том 1. Теория передачи и влияния/ В.А. Андреев, Э.Л. Портнов, Л.Н. Кочановский; под редакцией В.А. Андреева. – 7-е изд., перераб. и доп. – М.: Горячая линия – Телеком, 2009.*

## ТЕОРЕТИЧЕСКИЕ СВЕДЕНИЯ

### 1. Классификация оптических кабелей

Оптический кабель (ОК) представляет собой совокупность оптических волокон (ОВ), заключенных в общую влагозащитную оболочку, поверх которой в зависимости от условий эксплуатации могут быть наложены защитные покровы. Основной задачей ОК является обеспечение требуемого качества передачи при соответствующих условиях эксплуатации.

Конструкции ОК в основном определяются назначением, областью применения и условиями прокладки и эксплуатации. По области применения ОК подразделяются на магистральные, зоновые, местные (городские и сельские), а также объектовые и монтажные. По назначению – на ОК для транспортных сетей и сетей доступа.

По условиям прокладки и эксплуатации ОК различают кабели внутренней прокладки, наружной прокладки (подземные, подводные и подвесные), специальные кабели.

### 2. Конструктивные элементы оптического кабеля

#### 2.1. Оптическое волокно

ОВ, используемые в связи, имеют цилиндрическую форму (рис. 1.1) и состоят из сердцевины, оболочки и первичного защитного покрытия. Основным материалом для изготовления сердцевины и оболочки ОВ является плавленый кварц  $\text{SiO}_2$ . Во многих случаях оболочка изготавливается из чистого кварца  $\text{SiO}_2$  и имеет постоянный показатель преломления  $n_2$ , а сердцевина для обеспечения требуемого профиля показателя преломления

$n_1(r)$  легируется примесями, увеличивающими показатель преломления, например  $\text{GeO}_2$ . В последние годы появились ОВ со сверхнизкими потерями, сердцевина которых изготавливается из чистого кварца, а оболочка может иметь сложный профиль показателя преломления. Диаметр оболочки всех телекоммуникационных ОВ стандартизован и составляет  $125 \pm 2$  мкм.

Первичное защитное покрытие наносится при вытяжке и защищает ОВ от воздействия окружающей среды. В качестве первичного покрытия применяют акрилат. После нанесения защитного покрытия диаметр ОВ становится равным  $245 \pm 10$  мкм.

По количеству мод распространения ОВ делятся на многомодовые и одномодовые, а по профилю показателя преломления (ППП) на ОВ со ступенчатым и градиентным профилями показателя преломления. На рис. 1.2 показаны поперечные сечения и ППП волокон, наиболее широко используемых в ВОЛС.

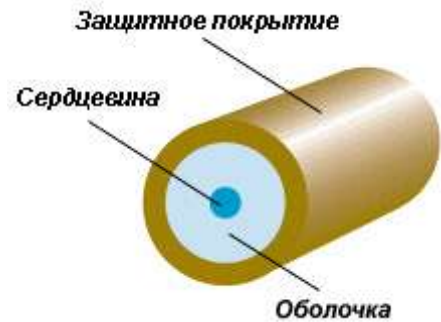


Рис. 1.1. Структура ОВ

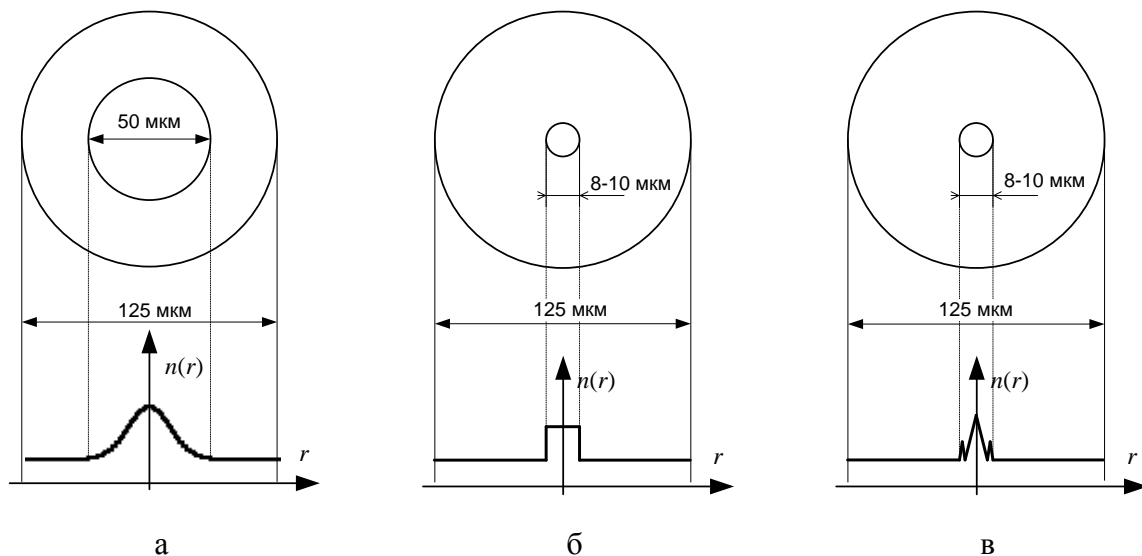


Рис. 1.2. Поперечные сечения и ППП часто используемых телекоммуникационных ОВ: а) многомодовое градиентное, б) одномодовое ступенчатое, в) одномодовое с ненулевой смещенной дисперсией

## 2.2. Вторичное покрытие

Вторичное покрытие предназначено для защиты ОВ от механических и химических воздействий, в первую очередь от поперечных деформаций и проникновения воды. Обычно оно выполняется в виде оптического модуля, содержащего одно (одноволоконный модуль) или несколько (многоволоконный модуль) ОВ. В целях идентификации ОВ внутри многоволоконного модуля окрашиваются.

Вторичные покрытия бывают нескольких типов (рис. 1.3):

– сплошное (рис. 1.3, а). Представляет собой толстый слой полимера (мягкий поливинилхлорид), нанесенный непосредственно на волокно с первичным покрытием. Диаметр ОВ в таком покрытии порядка 0,9 мм. Используется в кабелях внутренней прокладки;

– полусвободное трубчатое (рис. 1.3, б). Отличается от сплошного тем, что между ОВ в первичном покрытии и слоем полимера находится тонкий слой (несколько сотых долей мм) вязкого компаунда. Это облегчает снятие защитных покрытий перед монтажом и уменьшает влияние микроизгибов. Используется в ОК внутренней прокладки;

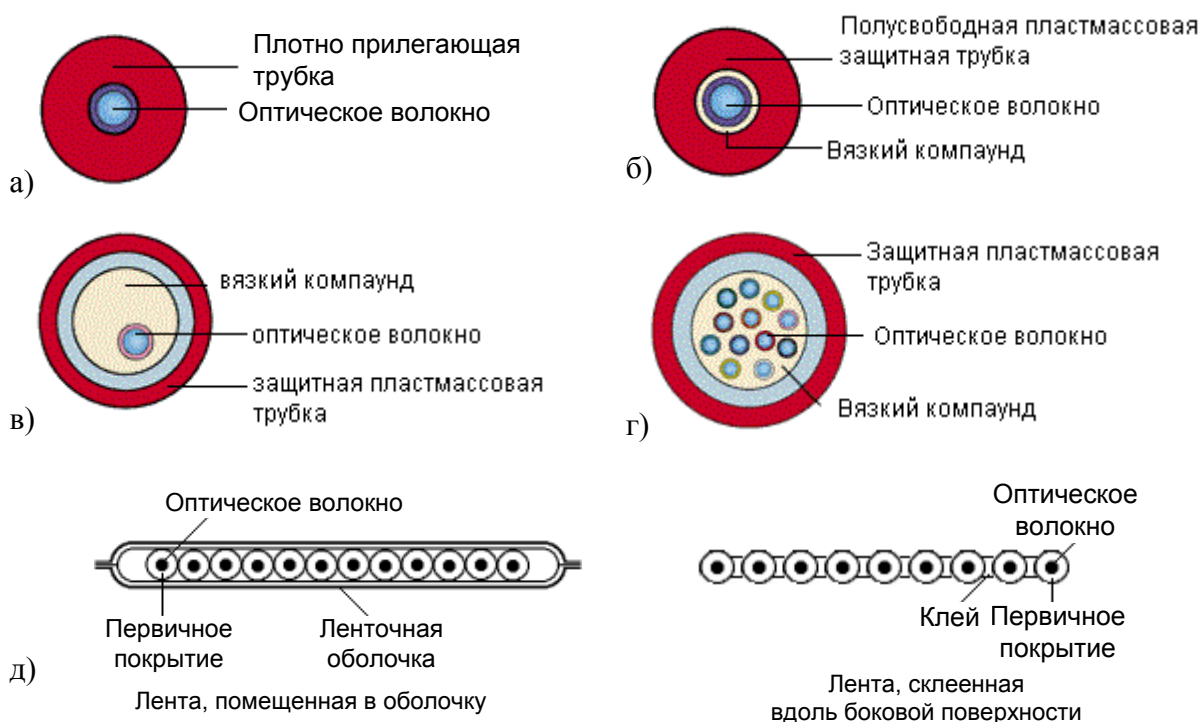


Рис. 1.3. Типы вторичного покрытия ОВ:

- а) сплошное; б) полусвободное трубчатое; в) свободное трубчатое; г) многоволоконное свободное трубчатое; д) ленточное

– свободное трубчатое одноволоконное (рис. 1.3, в) или многоволоконное (рис. 1.3, г). Представляет собой пластмассовую трубку (полиамид или полибутилентерефталат), заполненную вязким гидрофобным компаундом, в котором свободно расположено ОВ. Используется в ОК наружной прокладки.

– ленточное, с числом ОВ от 2 до 24 (рис. 1.3, д).

Для предотвращения проникновения воды пространство внутри полусвободного и свободного трубчатого вторичного покрытия (модуля) заполняется специальным вязким гидрофобным компаундом – тиксотропным гелем.



### 2.3. Сердечник оптического кабеля

Существуют 3 вида конструкции сердечника ОК: повивная (рис. 1.4, а), с профилированным сердечником (рис. 1.4, б), с использованием одиночной трубки (рис. 1.4, в).

В повивной конструкции сердечник выполнен в виде повивов оптических модулей (свободное трубчатое покрытие) вокруг центрального силового элемента (ЦСЭ). При малом (менее 6) числе требующихся модулей для обеспечения устойчивой правильной скрутки вместе с ними скручиваются пластмассовые кордели – заполнители сплошного сечения.

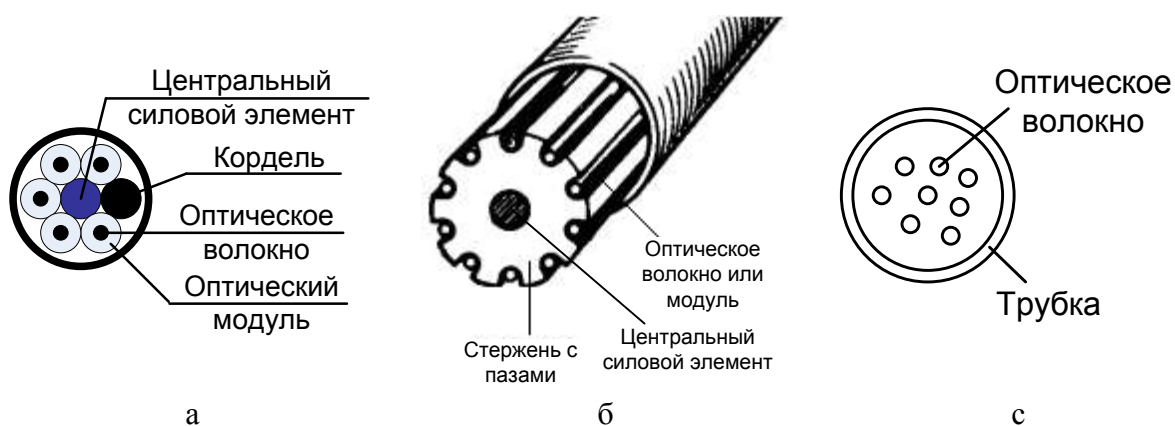


Рис. 1.4. Основные конструкции сердечников ОК: а) повивная; б) с профилированным сердечником; в) с использованием одиночной трубки

Конструкция с профилированным сердечником состоит из полипропиленового стержня с продольными пазами. Стержень отливается вокруг металлического или диэлектрического ЦСЭ. Пазы располагаются вокруг стержня спирально или с периодической сменой направления. ОВ или оптические модули свободно располагаются в пазах.

Сердечник ОК с одиночной трубкой состоит из одной пластмассовой (полибутилентерефталат) трубки. Внутри трубки свободно располагаются ОВ.

Для увеличения упругости ОК при растяжении в конструкцию сердечника могут включаться упрочняющие (армирующие) элементы. В сердечнике они могут располагаться двумя способами: вдоль центральной оси кабеля или распределенно по его сечению. Распределенными упрочняющими элементами являются, например, пластмассовые кордели, включаемые в повив вместе с оптическими модулями при малом числе последних.

В повивной конструкции и конструкции с профилированным сердечником упрочняющий ЦСЭ располагается вдоль центральной оси кабеля. В качестве такого элемента может использоваться стальная проволока диаметром 2–3,5 мм, трос такого же диаметра из нескольких проволок более тонкого сечения) или диэлектрический стержень (стеклопруток или арамидный пруток).

Свободное пространство внутри сердечника заполняется гидрофобным наполнителем. В случае если требуется конструкция ОК без наполнителя, водонепроницаемость сердечника по длине может быть обеспечена при помощи водоблокирующих лент или нитей.

Сформированный сердечник скрепляется поясной изоляцией из синтетической полипропиленовой, терефталатной (лавсановой) ленты, накладываемой путем спиральной обмотки в один или два слоя.

#### 2.4. Защитные покровы

Кабельный сердечник защищается от воздействия внешней среды оболочкой. В качестве материалов оболочек используются полиэтилен, поливинилхлорид, алюмополиэтилен, безгалогенные материалы, не распространяющие горение.

Для увеличения упругости кабеля при растяжении и повышения механической прочности в конструкцию защитных покровов кабеля включаются упрочняющие элементы. В конструкции кабеля с одиночной трубкой роль упрочняющего элемента играют высокопрочные, например арамидные, нити в оболочке. Между сердечником и оболочкой может также размещаться повив высокопрочных нитей или лент.

Арамидные нити (или стеклопластиковые стержни) используются также в качестве силовых элементов ОК воздушной подвески. Отдельный слой из таких нитей располагают между первым и вторым слоем оболочки.

В кабелях воздушной подвески роль упрочняющего элемента играет несущий трос (повив стальной проволоки). На рис. 1.5 показан способ усиления ОК, предполагающий заключение стальной проволоки в отдельную оболочку, которая вместе с кабелем образует «восьмерку». Такой кабель обычно используется для подвески в пролетах длиной 50–70 м.

При больших внешних нагрузках кроме внутренней защитной оболочки может накладываться броневая покров, дополнительно защищающий кабель от механических воздействий. В качестве броневых покровов чаще всего используется повив из стальных оцинкованных проволок или стеклопластиковых прутков, а также стальная гофрированная лента.

В ОК, предназначенных для прокладки в кабельной канализации, трубах, коллекторах, на мостах и эстакадах используется броня из стальной гофрированной ленты. В кабелях для прокладки в грунтах, не подверженных мерзлотным деформациям, на переходах через неглубокие несудоход-



Рис. 1.5. Поддерживающий силовой элемент («восьмерка»)

ные реки и болота применяется броня из круглых стальных оцинкованных проволок. Для прокладки в сложных грунтах всех групп, в том числе и подверженных мерзлотным деформациям, а также на переходах через судоходные реки применяется двухповивная броня из круглых стальных оцинкованных проволок. Повивы разделяются промежуточной полиэтиленовой оболочкой.

Пустоты в бронеповиве заполняются гидрофобным компаундом.

Поверх бронепокровов на кабельный сердечник наносят защитный шланг из полиэтилена или негорючих безгалогенных материалов. Для дополнительного упрочнения кабеля в защитный шланг могут быть впрессованы две толстые стальные проволоки.

### 3. Маркировка ОК

Маркировка представляет собой аббревиатурную запись основных параметров оптического кабеля, к которым относятся: назначение и область применения, конструкция сердечника, материалы оболочек, тип брони, число оптических модулей и оптических волокон, величина коэффициента затухания на рабочих длинах волн, величина дисперсии, допустимое растягивающее усилие и др.

Таблица 1.1

СКО-	Д	П	С	-	020А/004Н-	06-	А08×2/04×1/Н04×1	-	Э2	-	15		
СКО-	О	П	Т	-	016Е-	01-						LS	
												Исполнение кабеля: НГ – не распространяющий горение; LS – с низким дымо- и газовыделением; HF – с пониженной коррозионной активностью продуктов дымо- и газовыделения; FR – огнестойкое; Д – дугостойкое (стойкое к медленной электрокоррозии)	
												Длительно-допустимая растягивающая нагрузка кабеля в кН	
												Количество электрических жил в кабеле	
												Распределение волокон в модулях (8 волокон типа А в двух модулях, 4 волокна типа А в одном модуле, 4 волокна типа Н в одном модуле)	
												Число элементов сердечника: от 01 до 18	
												Число и тип волокон: от 002 до 288 волокон. Типы: Е – одномодовое стандартное; А – одномодовое без водяного пика; Н – одномодовое с ненулевой смещенной дисперсией; С – одномодовое с отрицательной ненулевой смещенной дисперсией; D – одномодовое с ненулевой смещенной дисперсией, нормированной в диапазоне длин волн 1460–1625 нм; МА – многомодовое с диаметром сердцевины 50 мкм; МВ – многомодовое с диаметром сердцевины 62,5 мкм; MD – многомодовое с диаметром сердцевины 100 мкм	
												Тип дополнительных внешних покровов: О – без дополнительных внешних покровов; Л – с гофрированной продольно наложенной стальной лентой и ПЭ оболочкой; Н – с гофрированной стальной лентой и оболочкой из пластмассы, не распространяющей горения; С – с однослойной броней из стальных проволок и ПЭ оболочкой; У – с усиленной однослойной броней из стальных проволок и ПЭ оболочкой; 2 – с двухслойной броней из стальных проволок и ПЭ оболочкой; М – с однослойной броней из стеклопластиковых стержней и ПЭ оболочкой; Т – с периферийными диэлектрическими силовыми элементами и ПЭ оболочкой	
												Тип оболочки: А – алюмополиэтилен; П – полиэтилен; Н – нераспространяющая горение	
												Конструкция сердечника: Д – повивной с диэлектрическим центральным силовым элементом; О – с использованием одиночной трубки	
Фирма-производитель ОАО «Севкабель»													

В табл. 1.1 представлены принципы маркировки ОК, применяемые на кабельном заводе ОАО «Севкабель». В табл. 1.2 представлены принципы маркировки оптических кабелей производства «Москабель–Фуджикура».

Чтобы любой специалист мог быстро расшифровать аббревиатурную запись, обозначения одних и тех же параметров ОК различных производителей должны быть унифицированы. Такая унификация имеется для электрических кабелей связи. Однако в маркировке ОК отечественного производства унификация отсутствует.

Таблица 1.2

ОК			СТ	М	Н	- 50	- 01	- 0,7	- 8	- (2,7)	
О	МЗ	КГ		Ц-		- 9.5		- 0,22	- 16	- (7,0)	
											Допустимое растягивающее усилие, кН
											Число волокон в кабеле
											Коэффициент затухания на рабочей длине волны
											Тип центрального силового элемента (для кабелей с повивным сердечником): 01 – из стеклопластика; 02 – из стального троса; 03 – из стальной проволоки
											Тип волокна (через диаметр модового поля, сердцевины в мкм): 10 – стандартное волокно; 10А – одномодовое волокно без «водяного» пика; 9,5 – одномодовое волокно с ненулевой смещенной дисперсией; 50 – многомодовое волокно 50/125; 62,5 – многомодовое волокно 62,5/125
											Тип оболочки: Н – негорючая; не указан – обычная оболочка
											Конструкция сердечника: М – повивной; Ц – с использованием одиночной трубки
											Тип брони: СТ – стальная гофрированная лента; Н – полностью диэлектрический кабель; не указан – броня из круглых стальных проволок
											Условия эксплуатации: Г – грунт; К – кабельная канализация; Т – защитно-полиэтиленовая труба; С – самонесущий; П – подвесной
											Назначение кабеля: М – магистральный; З – зонный; не указано – другой
Оптический кабель: О или ОК											

## ВЫПОЛНЕНИЕ РАБОТЫ

1. Получите у преподавателя образцы оптических кабелей.
2. Изучите конструктивные элементы каждого образца. Для каждого образца оптического кабеля заполните табл. 1.3.
3. На основании результатов изучения образцов в заголовок каждой из табл. 1.3 впишите марки соответствующего кабеля по двум системам маркировки, приведенным в п. 3 раздела «Теоретические сведения».
4. Выполните эскизы поперечного сечения исследованных кабелей с указанием всех элементов конструкции.
5. Классифицируйте каждый образец кабеля по области применения, условиям прокладки и эксплуатации. По каждому основанию для классификации укажите конструктивные особенности, позволившие отнести образец к определенному классу.

Конструкция оптического кабеля \_\_\_\_\_

Конструктивный элемент	Характеристика конструктивного элемента
<i>1. Защитный покров</i>	
1.1. Наружная оболочка	Указать назначение, разновидность конструкции, материал
1.2. Броня	Указать назначение, разновидность конструкции, материал
1.3. Внутренняя оболочка	Указать назначение, разновидность конструкции, материал
<i>2. Сердечник кабеля</i>	Указать разновидность конструкции сердечника, наличие гидрофобного заполнения
2.1. Оптический модуль (вторичное покрытие оптических волокон)	Указать разновидность конструкции модуля, наличие гидрофобного заполнения, количество модулей, число оптических волокон в каждом модуле
2.2. Кордели	Указать назначение, количество и материал корделей
2.3. Симметричная четверка (пара)	Указать число симметричных четверок и/или пар, тип скрутки, конструкцию, материал, толщину (диаметр) изоляции и проводников
2.4. Жилы для дистанционного питания	Указать количество и материал жил для дистанционного питания
<i>3. Оптические волокна</i>	Указать тип(ы) оптических волокон, имеющихся в кабеле, количество волокон каждого типа в модулях

### СОДЕРЖАНИЕ ОТЧЕТА

Отчет по лабораторной работе должен содержать:

- 1) заполненные в соответствии с пп. 2 и 3 раздела «Выполнение работы» табл. 1.3 для каждого исследованного образца кабеля;
- 2) эскизы поперечного сечения исследованных образцов кабелей с указанием всех элементов конструкции;
- 3) выводы относительно области применения, условий прокладки и эксплуатации исследованных образцов кабелей.

### КОНТРОЛЬНЫЕ ВОПРОСЫ

1. Перечислите элементы конструкции оптического волокна и материалы, из которых они изготовлены. Укажите их назначение и выполняемые функции.
2. Классификация оптических кабелей, назначение, основные параметры.
3. Перечислите элементы конструкции оптического кабеля и материалы, из которых они изготовлены. Укажите их назначение и выполняемые функции.
4. Кварцевое стекло, его параметры. Легирующие присадки к кварцевому стеклу, их назначение.
5. Упрочняющие силовые элементы конструкции оптических кабелей, конструкции, материалы.
6. Влагозащита оптических кабелей, принцип действия, конструкции влагозащитных элементов.

## Лабораторная работа 2. ИССЛЕДОВАНИЕ ПРОХОЖДЕНИЯ СВЕТОВЫХ ИМПУЛЬСОВ ПО МНОГОМОДОВЫМ ОПТИЧЕСКИМ ВОЛОКНАМ

### Цель работы

Изучение процессов распространения оптических импульсов (ОИ) по многомодовым ОВ (ММ ОВ) с усеченным степенным профилем, методов измерения параметров ОВ – затухания и дисперсии, источников погрешностей, включая инструментальные и методические погрешности, способов их компенсации.

### Подготовка к работе

При подготовке к работе должны быть изучены:

- 1) раздел «Теоретические сведения» данной лабораторной работы;
- 2) разделы 7.1, 7.2, 7.6.2-7.6.4 учебника *Направляющие системы электросвязи: учебник для вузов. В 2-х томах. Том 1. Теория передачи и влияния/ В.А. Андреев, Э.Л. Портнов, Л.Н. Кочановский; под редакцией В.А. Андреева. – 7-е изд., перераб. и доп. – М.: Горячая линия – Телеком, 2009.*

## ТЕОРЕТИЧЕСКИЕ СВЕДЕНИЯ

### 1. Профиль показателя преломления

В лабораторной работе изучаются ММ ОВ с усеченным степенным ППП, т. е. ППП, изменения которого описываются формулой:

$$n^2(r) = \begin{cases} n_1^2(r) = n_{10}^2 [1 - 2\Delta(r/r_{core})^q], & \text{при } 0 < r \leq r_{core}, \\ n_2^2 = n_{10}^2 (1 - 2\Delta), & \text{при } r > r_{core} \end{cases}, \quad (2.1)$$

где  $r$  – расстояние от оси ОВ, мкм;  $r_{core}$  – радиус сердцевины ОВ, мкм;  $n_{10}$ ,  $n_2$  – показатели преломления на оси ОВ (при  $r = 0$ ) и в оболочке (при  $r > r_{core}$ ), соответственно;  $q$  – показатель степенного профиля, который обычно близок к 2;  $\Delta$  – высота профиля ОВ:

$$\Delta = (n_{10}^2 - n_2^2) / 2n_{10}^2, \quad (2.2)$$

В кабелях связи обычно используют так называемые слабораспространяющие ОВ, для которых  $\Delta \ll 1$ .

В лабораторной работе в качестве оболочки ОВ используется чистое кварцевое стекло  $\text{SiO}_2$ . Требуемая величина  $n_1$  достигается легированием материала сердцевины оксидом германия  $\text{GeO}_2$ .

### 2. Направляемые моды. Лучевой инвариант.

Различные лучи (моды), распространяющиеся в ММ ОВ, можно характеризовать *лучевым инвариантом*  $B$ , который представляет собой постоян-

ную для данного луча скалярную величину, однозначно определяющую его направление в любой точке траектории:

$$B = n(r)\cos\theta(r), \quad (2.3)$$

где  $\theta(r)$  – угол наклона луча по отношению к оси ОВ.

Для направляемых лучей (мод) величина инварианта  $B$  должна удовлетворять условию:

$$n_2 < B < n_{10}. \quad (2.6)$$

Эффективность ввода излучения в ММ ОВ принято характеризовать *числовой апертурой*  $NA = \sin \theta_{\max}$ , которая определяет максимальный угол  $\theta_{\max}$  между осью ОВ и направляемым лучом, падающим на торец ОВ из воздуха или вакуума. У градиентных ММ ОВ  $NA$  зависит от  $r$ . Ее называют *локальной числовой апертурой*:

$$NA(r) = \sqrt{n_1^2(r) - n_2^2}, \text{ при } 0 < r \leq r_{\text{core}}. \quad (2.4)$$

Нормируют для градиентных ММ ОВ максимальное значение  $NA(r)$ , которое она принимает на оси ОВ:

$$NA_{\max} = \sqrt{n_{10}^2 - n_2^2}. \quad (2.5)$$

Важным параметром ОВ является нормированная частота

$$v = 2\pi(r_{\text{core}}/\lambda)\sqrt{n_{10}^2 - n_2^2}, \quad (2.7)$$

где  $\lambda$  – длина волны используемого источника излучения в вакууме. Нормированная частота определяет число направляемых мод в ММ ОВ. Для определения количества направляемых мод можно использовать приближенное выражение:

$$M = INT\left[0,5v^2(q/(q+2))\right], \quad (2.8)$$

где  $INT(x)$  означает целую часть  $x$ .

### 3. Межмодовая дисперсия. Коэффициент межмодовой дисперсии

Различные лучи (моды) распространяются вдоль оси  $z$  ММ ОВ с различными скоростями, что приводит к *межмодовой дисперсии* – уширению (увеличению длительности) ОИ при прохождении ММ ОВ. Уширение ОИ в ММ ОВ единичной длины называют *коэффициентом межмодовой дисперсии*  $D_m$ . В первом приближении без учета взаимодействия мод для оценки  $D_m$  (с/км) используют выражение:

$$D_m = t_{\max} - t_{\min}, \quad (2.9)$$

где  $t_{\max}$  и  $t_{\min}$  – максимальное и минимальное удельные времена распространения луча на единичное расстояние в ОВ, расчет которых рассмотрен ниже.

Известно, что удельное время  $t$  (с/км) распространения луча на единичное расстояние в ОВ с усеченным степенным ППП зависит только от  $B$ :

$$t(B) = \frac{1}{c} \cdot \frac{n_{10g}}{q+2} \left[ (p+q) \frac{n_{10}}{B} + (2-p) \frac{B}{n_{10}} \right], \quad (2.10)$$

где  $c = 3 \cdot 10^5$  км/с – скорость света в вакууме;  $p$  и  $n_{10g}$  – параметр внеосевой дисперсии и групповой показатель преломления материала сердцевины на оси ОВ, учитывающие зависимость показателя преломления сердцевины ОВ от длины волны:

$$p(\lambda) = \frac{n_{10}(\lambda)}{n_{10g}(\lambda)} \cdot \frac{\lambda}{\Delta(\lambda)} \cdot \frac{d\Delta(\lambda)}{d\lambda}, \quad n_{10g}(\lambda) = n_{10}(\lambda) - \lambda \frac{dn_{10}(\lambda)}{d\lambda}. \quad (2.11)$$

С параметром  $n_{10g}$  связано понятие групповой скорости:

$$V_g = c/n_{10g}. \quad (2.12)$$

Можно показать, что минимальное удельное время распространения всегда имеет луч с инвариантом, равным  $B_m$ :

$$t(B_m) = \frac{1}{c} \cdot \frac{2n_{10g}}{q+2} \sqrt{(p+q)(2-p)}, \quad B_m = n_{10} \sqrt{\frac{q+p}{2-p}}. \quad (2.13)$$

Однако если рассчитанное значение  $B_m$  не удовлетворяет условию направляемых лучей (2.6), то расчет  $t(B_m)$  не имеет смысла.

В общем случае для  $t_{\max}$  и  $t_{\min}$  справедливо:

$$t_{\max} = \max[t(n_{10}), t(n_2)]. \quad (2.14)$$

$$t_{\min} = \begin{cases} t(B_m), & \text{при } n_2 \leq B_m \leq n_{10} \\ \min[t(n_{10}), t(n_2)], & \text{при } B_m < n_2 \text{ и } B_m > n_{10} \end{cases}. \quad (2.15)$$

где  $\max(x, y)$  и  $\min(x, y)$  означают выбор максимального и минимального значения из двух аргументов соответственно.

Минимальное значение  $D_{m \min}$  имеет ММ ОВ с оптимальным показателем степенного профиля  $q_{opt}$ :

$$D_{m \min} = n_{10g} \Delta^2 / 8c, \quad q_{opt} = 2 \cdot (1-p) - \Delta \cdot (2-p). \quad (2.16)$$

#### 4. Коэффициент затухания

Затухание ОВ складывается из собственного затухания и дополнительного, возникающего в процессе производства ОВ, при изготовлении, прокладке и монтаже ОК. Однородное ОВ можно характеризовать коэффициентом затухания  $\alpha$  – величиной собственного затухания на единицу длины. Собственное затухание в ОВ обусловлено двумя причинами: *рассеянием* и *поглощением*. Дополнительное затухание в высококачественных ОВ в основном возникает на микро и макро изгибах, которые всегда имеют место.

**Рассеяние.** В диапазоне длин волн 800–1700 нм потери асимптотически уменьшаются с ростом длины волны, что обусловлено релеевским рассеянием света в ОВ. Потери из-за релеевского рассеяния сильно зависят от длины волны:

$$\alpha_s = \chi_s \lambda^{-4}, \quad (2.17)$$

где  $\chi_s$  – коэффициент пропорциональности, который для высококачественных кварцевых ОВ равен 0,7–0,9 дБ·мкм<sup>4</sup>/км.



**Поглощение.** Другим характерным видом потерь, оказывающим влияние на вид представленной характеристики, является поглощение, которое носит резонансный характер. Для расчета коэффициентов затухания, обусловленных резонансным поглощением в кварце в инфракрасной  $\alpha_{inf}$  и ультрафиолетовой  $\alpha_{uv}$  областях спектра, можно воспользоваться следующими упрощенными выражениями:

$$\alpha_{inf} = 7,81 \cdot 10^{11} \exp(-48,5/\lambda), \quad \alpha_{uv} = 2,55 \cdot 10^{-3} \exp(4,63/\lambda) \quad (2.18)$$

В (2.18) коэффициенты затухания получаются в дБ/км, если длина волны выражена в мкм. Потери за счет резонансного поглощения  $\alpha_a$  гидроксильными группами и другими примесями могут быть приняты следующими:

$$\begin{aligned} \alpha_a &= 0,1 \text{ дБ/км} && \text{для } \lambda = 0,85 \text{ мкм;} \\ \alpha_a &= 0,05 \text{ дБ/км} && \text{для } \lambda = 1,30 \text{ мкм.} \end{aligned} \quad (2.19)$$

Коэффициент затухания, обусловленный дополнительными потерями, можно ориентировочно принять:  $\alpha_d = 0,1 \dots 0,3$  дБ/км.

Общий коэффициент затухания ОВ можно рассчитать по формуле:

$$\alpha = \alpha_s + \alpha_{inf} + \alpha_{uv} + \alpha_a + \alpha_d. \quad (2.20)$$

## ОПИСАНИЕ ЛАБОРАТОРНОЙ УСТАНОВКИ

Структурная схема лабораторной установки по исследованию процессов прохождения ОИ по ММ ОВ (рис. 2.1, а) включает:

- генератор импульсов (ГИ);
- источник излучения (ИИ) – полупроводниковый лазер;
- два направленных ответвителя (НО1 и НО2);
- устройство временной задержки электрического импульса (УЗ);
- фотоприемное устройство (ФПУ);
- стробоскопический осциллограф (СО);
- три коротких оптических патчкорда (ОП1, ОП2, ОП3);
- исследуемое ОВ.

Работа лабораторной установки иллюстрируется временными диаграммами (рис. 2.1, б), которые показывают импульсы  $U_r$  на выходе ГИ, импульсы  $U_c$ , задержанные на время  $t_3$  в УЗ, пилообразное напряжение развертки  $U_p$  и напряжение  $U_y$  с выхода ФПУ. Импульсы  $U_r$  поступают на ИИ, где преобразуются в оптические импульсы мощностью  $P$ , которые в НО1 разделяются по мощности на два примерно одинаковых импульса. Один из них, мощностью  $P_1$ , проходит через ОП1, ОП2, ОП3, НО1 и НО2, задерживается на время  $t_{31}$  и поступает на ФПУ. Второй, мощностью  $P_2$ , проходит через ОП1, ОВ, ОП3, НО1 и НО2, задерживается на время  $t_{32}$  и ослабленный за счет затухания в ОВ также поступает на ФПУ. ФПУ преобразует оптические импульсы в электрические, которые можно наблюдать на экране СО, если электрический импульс совпадает по времени с пилообразным напряжением развертки. Момент запуска развертки определяется установленной в УЗ задержкой, которую можно изменять вручную или автоматически. В автоматическом режиме поиска выходного импульса задержка

возрастает от 0 до максимального значения. Процесс останавливается при превышении сигналом определенного уровня (в данной лабораторной установке он выбран равным 2 мВ).

Лабораторная установка позволяет определять времена задержки  $t_{31}$  и  $t_{32}$ , амплитуды  $U_{m1}$  и  $U_{m2}$  и длительности  $t_1$  и  $t_2$  входного и выходного импульсов. По измеренным величинам можно рассчитать: длину ОВ  $L$ , вносимое затухание  $a_{ОВ}$  и средний коэффициент затухания  $\alpha$ , дисперсионное уширение выходного импульса  $\Delta t$ .

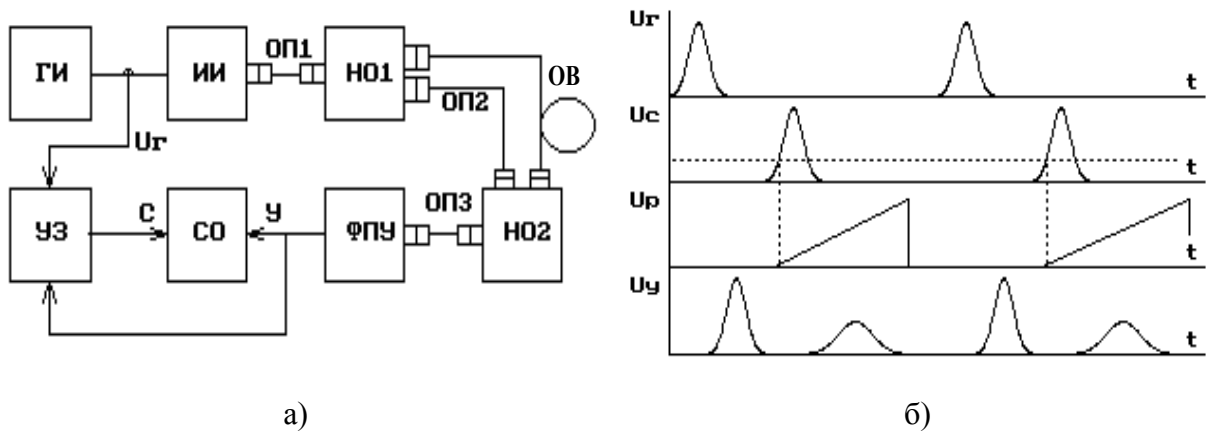


Рис. 2.1. Структурная схема лабораторной установки (а) и временные диаграммы ее работы (б)

### 1. Анализ оптической схемы

В лабораторной работе предполагается проведение измерений для трех вариантов включения исследуемого ОВ и оптических патчкордов в схему лабораторной установки (рис. 2.2). Это позволяет исключить погрешности, обусловленные временными задержками и затуханиями в оптических элементах лабораторной установки. Полагаем, что для изготовления патчкордов и направленных ответвителей использовались идентичные ОВ.

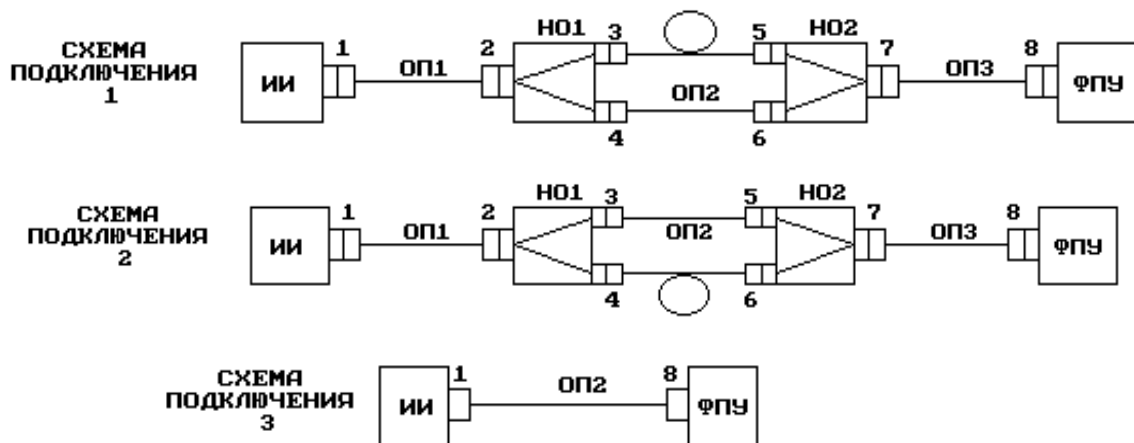


Рис. 2.2. Оптические схемы

**Схема 1.** Для времени задержки и затухания входного ОИ  $t_{31}$  в схеме 1 справедливо:

$$t_{311} = (L_1 + L_2 + L_3 + L_{24} + L_{67})/V_{g1}, \quad (2.21)$$

$$a_{11} = \alpha_1(L_1 + L_2 + L_3 + L_{24} + L_{67}) + a_{p1} + a_{p2} + a_{p4} + a_{p6} + a_{p7} + a_{p8} + a_{24}, \quad (2.22)$$

где  $L_1, L_2, L_3$  – длины соответствующих патчкордов, км;  $L_{24}, L_{67}$  – длины соответствующих плеч направленных ответвителей, км;  $V_{g1}$  – скорость распространения света в патчкордах и направленных ответвителях, км/с;  $\alpha_1$  – коэффициент затухания для ОВ, используемых в патчкордах ОП1, ОП2, ОП3 и направленных ответвителях НО1 и НО2, дБ/км;  $a_{pi}$  – потери в  $i$ -м разьеме, дБ;  $a_{24}$  – потери разделения в НО1, дБ.

Для времени задержки и затухания выходного ОИ  $t_{32}$  справедливо

$$t_{321} = (L_1 + L_3 + L_{23} + L_{57})/V_{g1} + L/V_g, \quad (2.23)$$

$$a_{21} = \alpha_1(L_1 + L_3 + L_{23} + L_{57}) + a_{p1} + a_{p2} + a_{p3} + a_{p5} + a_{p7} + a_{p8} + a_{23} + \alpha L, \quad (2.24)$$

где  $L$  – длина исследуемого ОВ, км;  $V_g$  – групповая скорость, км/с;  $L_{23}, L_{57}$  – длины соответствующих плеч направленных ответвителей, км;  $\alpha$  – коэффициент затухания исследуемого ОВ, дБ/км;  $a_{23}$  – потери разделения в НО1, дБ.

**Схема 2.** Для времени задержки и затухания входного ОИ можно записать:

$$t_{312} = (L_1 + L_2 + L_3 + L_{23} + L_{57})/V_{g1}, \quad (2.25)$$

$$a_{21} = \alpha_1(L_1 + L_2 + L_3 + L_{23} + L_{57}) + a_{p1} + a_{p2} + a_{p3} + a_{p5} + a_{p7} + a_{p8} + a_{23}. \quad (2.26)$$

Время задержки и затухание выходного ОИ можно определить по формулам

$$t_{322} = (L_1 + L_3 + L_{24} + L_{67})/V_{g1} + L/V_g, \quad (2.27)$$

$$a_{22} = \alpha_1(L_1 + L_3 + L_{24} + L_{67}) + a_{p1} + a_{p2} + a_{p4} + a_{p6} + a_{p7} + a_{p8} + a_{24} + \alpha L. \quad (2.28)$$

**Схема 3.** Для времени задержки и затухания импульса справедливо:

$$t_{313} = L_2/V_{g1}, \quad a_3 = \alpha_1 L_2 + a_{p1} + a_{p8}. \quad (2.29)$$

## 2. Определение параметров ОВ

1. *Определение длины ОВ.* Рассмотрим следующую разность:

$$t_{321} - t_{312} = L/V_g - L_2/V_{g1} = L/V_g - t_{313}.$$

Отсюда путем очевидных преобразований получаем

$$L = (t_{321} - t_{312} + t_{313}) \cdot V_g. \quad (2.30)$$

2. *Определение затухания ОВ.* В лабораторной работе измеряются амплитуды входного и выходного импульсов, т. е. в схеме 1 – величины

$$U_{m11} = U_{m0} \cdot 10^{-a_{11}/10}; \quad U_{m21} = U_{m0} \cdot 10^{-a_{21}/10} \quad (2.31)$$

а в схеме 2 –

$$U_{m12} = U_{m0} \cdot 10^{-a_{12}/10}; \quad U_{m22} = U_{m0} \cdot 10^{-a_{22}/10} \quad (2.32)$$

где  $U_{m0}$  – амплитуда импульса, формируемого на выходе ИИ.

По измеренным значениям  $U_{m11}$ ,  $U_{m21}$ ,  $U_{m12}$ ,  $U_{m22}$  можно рассчитать затухания в первой и второй схемах  $a_1$  и  $a_2$ :

$$a_1 = 10 \lg(U_{m11}/U_{m21}); \quad a_2 = 10 \lg(U_{m12}/U_{m22}) \quad (2.33)$$

Из (2.22), (2.24), (2.26), (2.28), (2.31) и (2.32) можно получить:

$$a_1 = a_{21} - a_{11} = (a_{p3} - a_{p4}) + (a_{p5} - a_{p6}) + \alpha_1(L_{23} - L_{24}) + \alpha_1(L_{57} - L_{67}) + (a_{23} - a_{24}) + (a_{57} - a_{67}) + \alpha L \quad (2.34)$$

$$a_2 = a_{22} - a_{12} = -(a_{p3} - a_{p4}) - (a_{p5} - a_{p6}) - \alpha_1(L_{23} - L_{24}) - \alpha_1(L_{57} - L_{67}) - (a_{23} - a_{24}) - (a_{57} - a_{67}) + \alpha L \quad (2.35)$$

Из (2.34) и (2.35) следует, что затухание исследуемого ОВ можно рассчитать по выражению

$$a_{ОВ} = \alpha L = 0,5 \cdot (a_1 + a_2). \quad (2.36)$$

### ОПИСАНИЕ ИНТЕРФЕЙСА ПРОГРАММНОГО ОБЕСПЕЧЕНИЯ

Данная лабораторная работа является виртуальной. После загрузки программы на экране появляется текст методических указаний. Основное управление осуществляется функциональными клавишами:

- F1 – переход к разделу «Теоретические сведения»;
- F2 – получение информации о параметрах исследуемого ОВ;
- F3 – переход к описанию моделируемой лабораторной установки;
- F4 – переход к проведению измерений;
- F8 – вызов калькулятора.

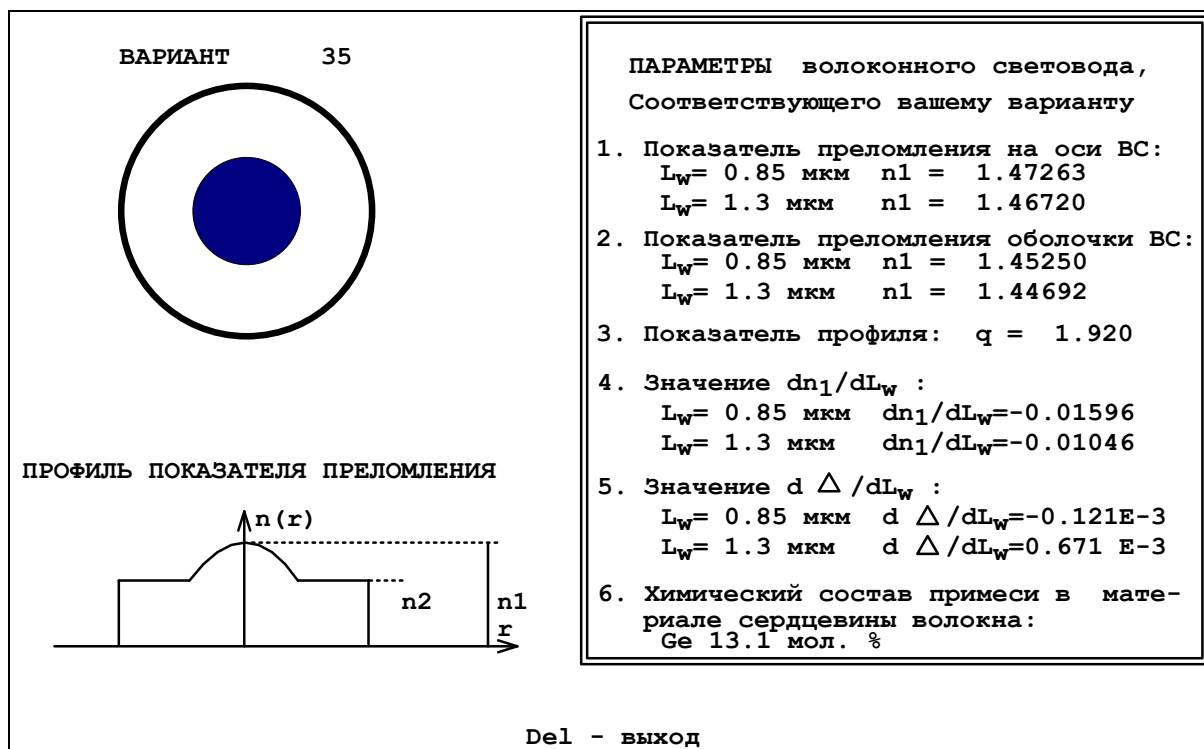


Рис. 2.3. Экран с параметрами исследуемого ОВ

На рис. 2.3 представлен экран с параметрами исследуемого ММ ОВ. Некоторые обозначения на экране отличаются от обозначений в данных методических указаниях, соответствие между ними установлено в табл. 2.1.

Таблица 2.1

Наименование величины	Обозначение на экране	Обозначение в методических указаниях
Длина волны	$L_w$	$\lambda$
Показатель преломления сердцевины ОВ на оси	$n_1$	$n_{10}$
Значение производной показателя преломления сердцевины ОВ по длине волны на оси	$dn_1 / dL_w$	$dn_{10} / d\lambda$
Значение производной высоты профиля по длине волны на оси	$d\Delta / dL_w$	$d\Delta / d\lambda$

На рис. 2.4 показан основной экран программы – экран СО, на котором проводятся все измерения.

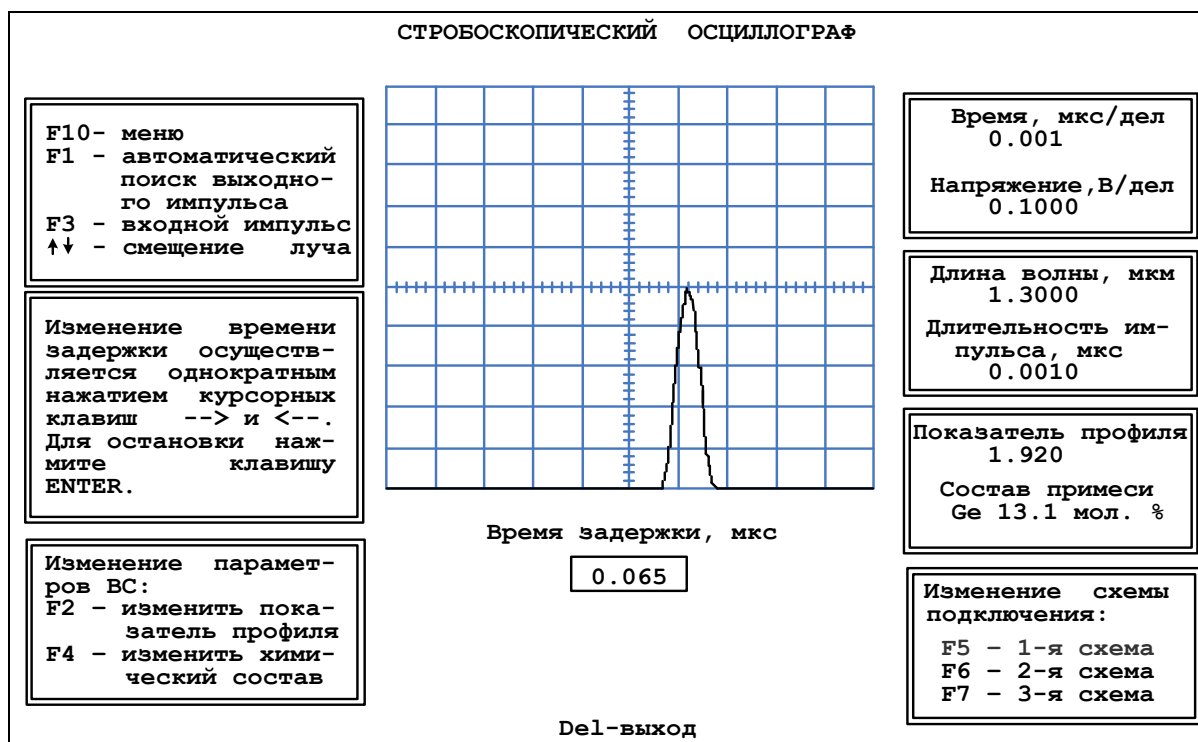


Рис. 2.4. Экран стробоскопического осциллографа

Управление моментом запуска развертки СО осуществляется курсорными клавишами → и ← и клавишей Enter. Однократное нажатие одной из курсорных клавиш вызывает уменьшение (→) или увеличение (←) времени задержки. Изменение времени задержки происходит с постепенно возрастающей скоростью. При этом изображение на экране СО смещается влево или вправо. Остановить изображение в нужный момент можно, нажав кла-

вишу Enter. Текущее значение времени задержки в мкс отображается в окошке под экраном СО.

Изображение на экране СО можно также смещать вдоль вертикальной оси однократным нажатием курсорной клавиши  $\uparrow$  или  $\downarrow$ . При этом изображение начнет перемещаться вверх или вниз с равномерной скоростью. Остановить изображение в нужный момент можно, нажав клавишу Enter.

Масштабировать изображение на экране СО можно, изменяя цены деления его горизонтальной (время) и вертикальной (напряжение) шкал. Для этого необходимо воспользоваться режимом «Меню» (пункт меню *Изменение параметров осциллографа*), вызвать который можно нажатием клавиши F10 (рис. 2.5).

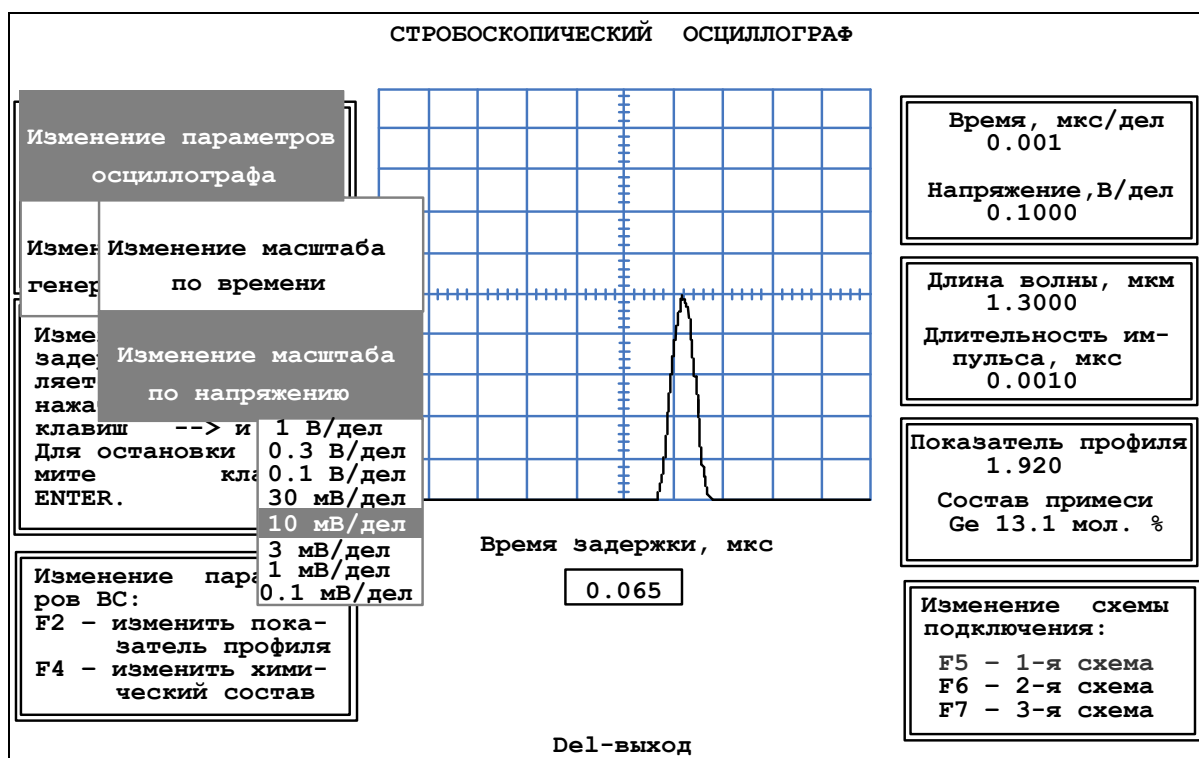


Рис. 2.5. Режим «Меню»

В режиме «Меню» также можно изменять параметры ГИ и ИИ (пункт меню *Изменение параметров генератора импульсов*) – длительность импульса и длину волны. Установленные параметры СО, ГИ и ИИ отображаются справа от экрана СО.

Переключение оптических схем для проведения измерений осуществляется нажатием функциональных клавиш: 1-я схема – F5, 2-я – F6, 3-я – F7. Выбранная в данный момент схема выделяется цветом в окне *Изменение схемы подключения* внизу экрана справа.

В работе можно также изменять параметры исследуемого ОВ – показатель степенного ППП и степень легирования сердцевины. Для изменения показателя степенного ППП нужно нажать клавишу F2. При этом на экране



5. Для входного и выходного импульсов измерьте по экрану СО:
- время задержки, для чего установите начало переднего фронта импульса на середину горизонтальной оси экрана СО;
  - амплитуду по вертикальной шкале СО;
  - длительность по горизонтальной шкале СО.

Измерения проведите для двух источников излучения, работающих на длинах волн 1,3 и 0,85 мкм, и двух различных значений длительности входного импульса, задаваемых преподавателем. Результаты измерений занесите в табл. 2.3. Для перехода к странице «Экран осциллографа» нажмите на клавишу F4.

Таблица 2.3

Результаты измерений и расчетов

$\lambda$ , мкм	Номер схемы	$U_{m1}$ , В	$U_{m2}$ , В	$a$ , дБ	$a_{ОВ}$ , дБ	$t_{31}$ , мкс	$t_{32}$ , мкс	$t_1$ , нс	$t_2$ , нс	$\Delta t$ , нс	$L$ , км	$D_{m\text{izm}}$ , нс/км	$\alpha_{ОВ}$ , дБ/км
0,85	1												
	2												
	3		–	–			–		–	–			
1,30	1												
	2												
	3		–	–			–		–	–			

6. Рассчитайте по данным измерений для двух значений длины волны источника излучения:

- длину исследуемого ОВ  $L$  по (2.30);
- затухание в 1-й и 2-й оптических схемах  $a_1$  и  $a_2$  по (2.33);
- затухание  $a_{ОВ}$  исследуемого ОВ по (2.36);
- коэффициент затухания исследуемого ОВ  $\alpha_{ОВ} = a_{ОВ} / L$ ;
- уширение импульса в исследуемом ОВ  $\Delta t = t_1 - t_2$ ;
- коэффициент межмодовой дисперсии исследуемого ОВ  $D_{m\text{izm}} = (\Delta t_1 + \Delta t_2) / 2L$ , где  $\Delta t_1, \Delta t_2$  – уширения импульса в 1-й и 2-й схемах.

Результаты расчетов занесите в табл. 2.3.

7. Определите экспериментально оптимальное значение показателя степенного ППП  $q_{opt\text{izm}}$ , анализируя зависимость формы, амплитуды  $U_{m2}$  и ширины  $t_2$  выходного импульса в схеме 1 от показателя степенного профиля  $q$ . Измерения проведите для двух источников излучения, работающих на длинах волн 1,3 и 0,85 мкм. Результаты измерений занесите в табл. 2.4. В графу «форма» занесите упрощенное изображение выходного импульса (рис. 2.7). Вблизи минимального значения  $t_2$  и максимального значения  $U_{m2}$  уменьшите шаг изменения  $q$  для повышения точности определения оптимального показателя ППП.



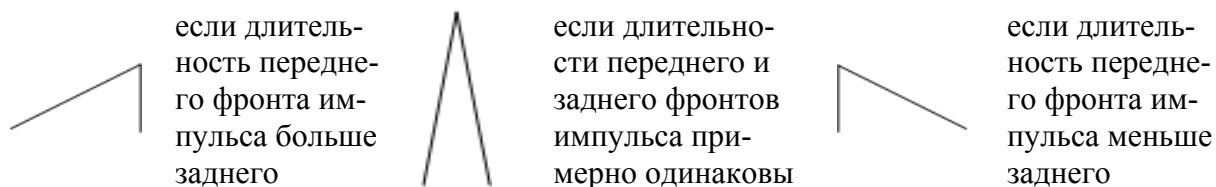


Рис. 2.7. Упрощенное изображение выходного импульса

8. По результатам измерения  $U_{m2}$  и  $t_2$  определите  $q_{opt\ izm}$ , которому соответствует минимальное  $t_2$  и максимальное  $U_{m2}$ .

9. Для  $q_{opt\ izm}$  рассчитайте затухание  $a_{min}$ , коэффициент затухания  $\alpha_{min}$  и коэффициент межмодовой дисперсии  $D_{m\ min\ izm}$ :

$$a_{min} = 10 \lg(U_{m1}/U_{m2}), \quad \alpha_{min} = a_{min}/L, \quad D_{m\ min\ izm} = (t_2 - t_1)/L. \quad (2.37)$$

Результаты расчетов занесите в табл. 2.4. Сравните экспериментально определенные значения  $q_{opt\ izm}$  и  $D_{m\ min\ izm}$  с теоретически рассчитанными.

Таблица 2.4

Оптимизация профиля показателя преломления

			1,7	1,8	1,9	2,0	2,1	2,2					$q_{opt\ izm}$	$a_{min}$ , дБ	$\alpha_{min}$ , дБ/км	$D_{m\ min\ izm}$ , нс/км	
$\lambda$ , мкм	0,85	$t_2$ , нс															
		$U_{m2}$ , В															
		форма															
Показатель профиля $q$			1,7	1,8	1,9	2,0	2,1	2,2					$q_{opt\ izm}$	$a_{min}$ , дБ	$\alpha_{min}$ , дБ/км	$D_{m\ min\ izm}$ , нс/км	
$\lambda$ , мкм	1,3	$t_2$ , нс															
		$U_{m2}$ , В															
		форма															

## СОДЕРЖАНИЕ ОТЧЕТА

Отчет по лабораторной работе должен содержать:

- 1) параметры, соответствующие номеру вашего варианта;
- 2) теоретический расчет с указанием всех использованных формул и комментариями;
- 3) табл. 2.2 с результатами теоретического расчета;
- 4) две табл. 2.3 с результатами измерений и расчетов;
- 5) формулы и комментарии, относящиеся к обработке результатов измерений;
- 6) табл. 2.4 с результатами измерений и расчетов;
- 7) графики зависимости  $U_{m2}(q)$  и  $t_2(q)$  для длин волн 0,85 и 1,3 мкм;
- 8) выводы.

## **КОНТРОЛЬНЫЕ ВОПРОСЫ**

1. Перечислите элементы структурной схемы лабораторной установки. Объясните их назначение и основные параметры.
2. Перечислите элементы оптической схемы лабораторной установки. Объясните их назначение и основные параметры. Объясните назначение трех схем подключения.
3. Параметры профиля показателя преломления.
4. Лучевой инвариант. Траектории лучей в сердцевине ОВ.
5. Числовая апертура. Эффективность ввода излучения в ОВ.
6. Нормированная частота. Количество мод в сердцевине ОВ.
7. Межмодовая дисперсия. Максимальное и минимальное время распространения лучей в ОВ.
8. Оптимальный профиль показателя преломления.
9. Зависимость коэффициента затухания от длины волны. Составляющие потерь в ОВ.
10. Методика измерения длины ОВ, коэффициента затухания, коэффициента межмодовой дисперсии.

# Лабораторная работа 3.

## ИССЛЕДОВАНИЕ ПРОХОЖДЕНИЯ СВЕТОВЫХ ИМПУЛЬСОВ ПО ОДНОМОДОВЫМ ОПТИЧЕСКИМ ВОЛОКНАМ

### Цель работы

1. Изучение процессов распространения оптических импульсов (ОИ) по одномодовым ОВ (ОМ ОВ) различных типов, методов экспериментального определения параметров ОВ – коэффициентов затухания и хроматической дисперсии (ХД).

2. Изучение процессов компенсации или уменьшения влияния ХД в ОМ ОВ путем последовательного включения двух ОВ с противоположными знаками ХД.

3. Изучение процессов компенсации или уменьшения влияния ХД в ОМ ОВ с ненулевой смещенной дисперсией (NZDSF) с помощью источников излучения с частотной модуляцией (чирпингом).

### Подготовка к работе

При подготовке к работе должны быть изучены:

- 1) раздел «Теоретические сведения» данной лабораторной работы;
- 2) разделы 7.3–7.5, 7.6.2, 7.6.3, 7.6.5 учебника *Направляющие системы электросвязи: учебник для вузов. В 2-х томах. Том 1. Теория передачи и влияния/ В.А. Андреев, Э.Л. Портнов, Л.Н. Кочановский; под редакцией В.А. Андреева. – 7-е изд., перераб. и доп. – М.: Горячая линия – Телеком, 2009.*

## ТЕОРЕТИЧЕСКИЕ СВЕДЕНИЯ

### 1. Хроматическая дисперсия в одномодовых ОВ

В одномодовых ОВ (ОМ ОВ) основным видом дисперсии является **хроматическая** (ХД), которая возникает из-за того, что по ОВ распространяются сигналы, имеющие ненулевую ширину спектра  $\Delta\lambda$ :

$$\Delta\lambda = \sqrt{\Delta\lambda_{sign}^2 + \Delta\lambda_{sour}^2}, \quad (3.4)$$

где  $\Delta\lambda_{sign}$  – ширина спектра оптического сигнала, обусловленная модуляцией (скоростью передачи);  $\Delta\lambda_{sour}$  – ширина спектра излучения источника. Ширина спектра сигнала может выражаться не только в нм, но и в ГГц. Связь между ними определяется выражением

$$\Delta\lambda = \lambda^2 \Delta f / c, \quad (3.5)$$

ХД состоит из двух составляющих – материальной и волноводной:

$$D_{hr} = D_{mat} + D_w. \quad (3.6)$$

На рис. 3.2 показана зависимость материальной дисперсии от длины волны (красная кривая). Видно, что материальная дисперсия имеет знак и при некоторой длине волны  $\lambda = \lambda_{0mat}$  проходит через 0.

Волноводная дисперсия  $D_w$  зависит от конструкции и размеров волновода. Основным размером ОМ ОВ является диаметр поля моды. Конструкцией волновода можно считать ППП. Известно, что волноводная дисперсия обычно отрицательна и с увеличением  $\lambda$  она уменьшается. На рис. 3.2 показана зависимость волноводной дисперсии от длины волны для стандартного ОВ (ОМ ОВ со ступенчатым ППП) и результирующей ХД.

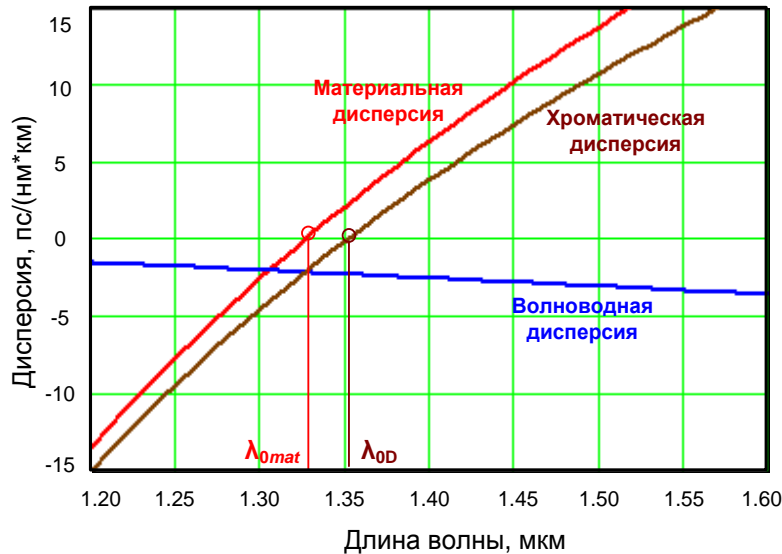


Рис. 3.2. Хроматическая дисперсия в стандартном ОВ

Зависимость  $D_w(\lambda)$  сильно зависит от конструкции ОВ, возможно в широких пределах управлять зависимостью  $D_{hr}(\lambda)$ , изменяя при этом  $\lambda_{0D}$ .

ХД как физическая величина измеряется в пс / (нм·км) и означает уширение импульса в ОВ длиной 1 км при ширине спектра сигнала 1 нм (с учетом скорости передачи и ширины спектра источника излучения). Под уширением импульса подразумевается величина

$$\Delta t = \sqrt{t_2^2 - t_1^2}, \quad (3.8)$$

где  $t_1$  и  $t_2$  — длительности ОИ на входе и выходе ОВ.

Для уширения ОИ  $\Delta t$  за счет ХД в ОВ длиной  $L$  справедливо

$$\Delta t = |D_{hr}| \cdot \Delta \lambda \cdot L. \quad (3.9)$$

Из (3.9) можно получить выражение для расчета ХД по результатам экспериментального определения уширения ОИ:

$$|D_{hr}| = \Delta t / (\Delta \lambda \cdot L). \quad (3.10)$$

С учетом (3.5) и (3.10) для ХД можно записать:

$$|D_{hr}| = \Delta t \cdot c / (\Delta f \cdot \lambda^2 \cdot L). \quad (3.11)$$

Из рис. 3.2 видно, что существует такая длина волны, при которой материальная и волноводная дисперсии равны по модулю и имеют противоположные знаки, т. е. хроматическая дисперсия равна нулю. Эту длину волны называют **длиной волны нулевой хроматической дисперсии**  $\lambda_{0D}$ .

Так как зависи-

## 2. Типы и параметры одномодовых ОВ

Одномодовое ОВ со ступенчатым ППП называют стандартным Standard Fiber (SF). Стандартным ОВ посвящена рекомендация МСЭ G.652. Стандартные ОВ имеют ХД на  $\lambda = 1310$  нм менее 3,5 пс/(нм·км), а на  $\lambda = 1550$  нм их дисперсия возрастает до 18 пс/(нм·км).

В целях оптимизации дисперсионных параметров ОВ на длине волны 1,55 мкм, на которой кварцевые ОВ имеют минимальное затухание, были разработаны одномодовые ОВ со смещенной дисперсией (Dispersion Shifted Fiber – DSF). Благодаря более сложному профилю показателя преломления эти ОВ имеют дисперсию на  $\lambda = 1550$  нм менее 3,5 пс/(нм км). Их параметры регламентируются рекомендацией МСЭ G.653.

ОВ с ненулевой смещенной дисперсией (Non Zero Dispersion Shifted Fiber – NZDSF) были разработаны специально для систем спектрального уплотнения. NZDSF оптимизированы таким образом, что длина волны нулевой ХД у них вынесена за пределы спектрального диапазона этих систем.

## 3. Некоторые параметры источников и приемников излучения

При выполнении лабораторной работы необходимо помнить, что одномодовый полупроводниковый лазерный источник излучения характеризуется следующими параметрами:

- средняя длина волны излучения;
- ширина спектра излучения;
- мощность излучения;
- паразитная частотная модуляция (чирпинг), обусловленная тем, что реальный импульсный источник излучения изменяет свою частоту (длину волны) внутри ОИ из-за тепловых процессов в резонаторе при прохождении тока через *p-n*-переход. В зависимости от того, уменьшается или увеличивается частота внутри ОИ, чирпинг может быть как положительным, так и отрицательным.

Фотоприемные устройства (ФПУ) для ВОЛС характеризуются чувствительностью, которая в общем случае зависит от длины волны.

## ОПИСАНИЕ ЛАБОРАТОРНОЙ УСТАНОВКИ

### 1. Общие сведения

В лабораторной работе моделируется установка (рис. 3.3), которая включает:

1) набор одномодовых импульсных лазерных источников излучения со следующими параметрами:

- длина волны, выбираемая из диапазона 1518-1586 нм (диапазон работы систем DWDM) с шагом 4 нм,
- ширина спектра, выбираемая из диапазона от 0.0001 до 3 нм,
- длительность ОИ гауссовской формы, выбираемая из диапазона от 0.001 до 10 нс,

– параметр паразитной линейной частотной модуляции («чирпинга») в пределах от -2 до 2.

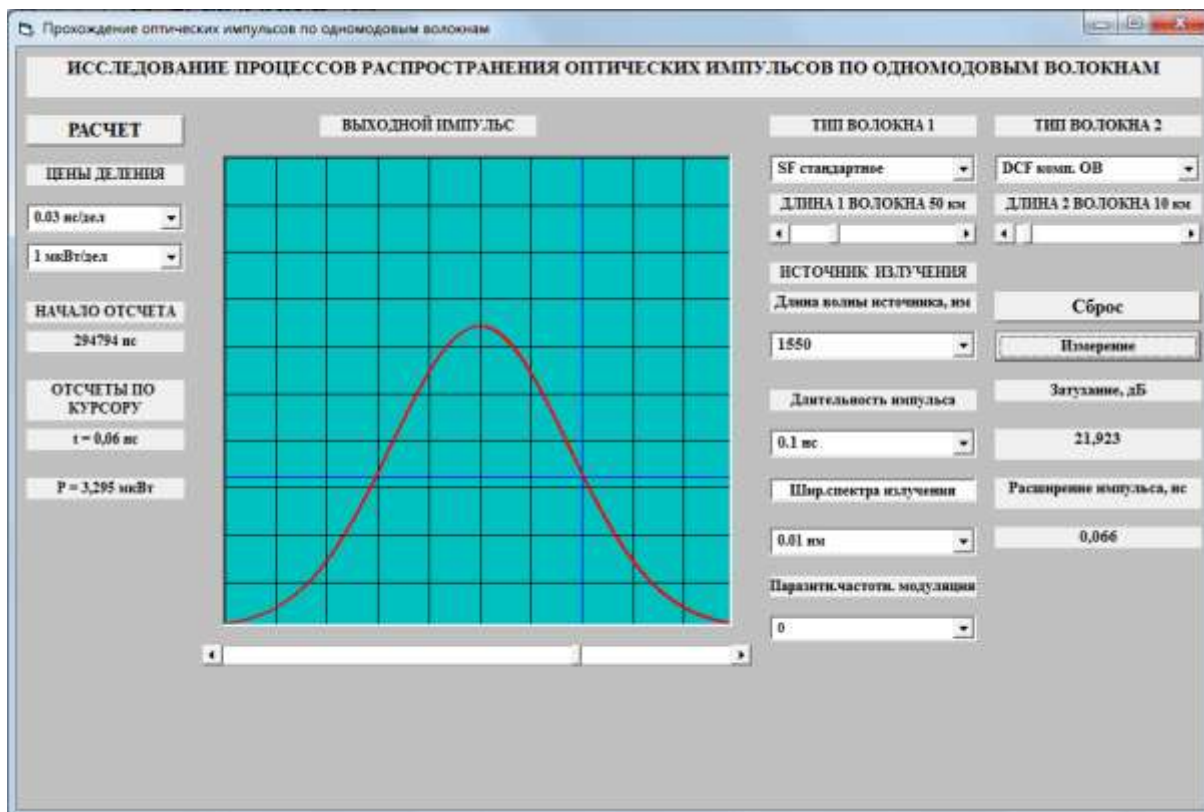


Рис. 3.3. Внешний вид экрана лабораторной установки

2) Фотоприемное устройство с коррекцией чувствительности на каждой длине волны источников излучения.

3) Осциллограф, работающий в режиме внешней синхронизации и снабженный функциями:

- отображения формы входного и выходного импульсов,
- регулировками в широких пределах цен деления по осям X (времени) и Y (мощности),
- измерения времени задержки вершины выходного импульса относительно вершины входного,
- измерения мгновенного значения мощности входного и выходного импульса с помощью курсора, который позволяет выбрать момент времени по отношению к вершине импульса.

4) Систему полуавтоматической обработки результатов измерения, позволяющую рассчитать затухание и расширение импульса в линейном тракте.

5) Линейный тракт, состоящий из двух последовательно соединенных ОВ нескольких типов, длины ОВ могут изменяться в пределах от 0 до 200 км.

На экране осциллографа можно наблюдать формы ОИ на входе в линейный оптический тракт (ЛОТ) и на его выходе. Для переключения наблюдаемых импульсов используется клавиша «РАСЧЕТ». Входные и выходные ОИ располагаются в центральной части экрана осциллографа.

Для удобства измерения длительностей входного и выходного ОИ с помощью вертикального курсора уровень половинной амплитуды (мощности) показан горизонтальным синим курсором. Для измерения полуширины длительности входного или выходного импульсов вертикальный курсор совмещается с точкой пересечения горизонтального курсора и фронта импульса. Вертикальный курсор перемещается с помощью движка на горизонтальной линейке под экраном осциллографа.

Задержка выходного импульса по отношению к входному может быть определена в окне «НАЧАЛО ОТСЧЕТА», которое расположено слева от экрана осциллографа. Там же располагаются окна для отсчета времени и мощности в точке, определяемой положением вертикального курсора. Слева от экрана осциллографа также располагаются переключатели цен деления по горизонтальной и вертикальной осям осциллографа.

С правой стороны от экрана осциллографа располагаются переключатели типов двух одномодовых ОБ, которые позволяют выбрать для исследования:

- стандартное ОБ (SF) в соответствии с рекомендациями МСЭ G.652,
- стандартное ОБ (SF) в соответствии с рекомендациями МСЭ G.652D без водяного пика затухания,
- ОБ со смещенной дисперсией (DSF), в соответствии с рекомендациями МСЭ G.653,
- ОБ с ненулевой положительной смещенной дисперсией (+D NZDSF) в соответствии с рекомендациями МСЭ G.655,
- ОБ с ненулевой отрицательной смещенной дисперсией (-D NZDSF) в соответствии с рекомендациями МСЭ G.655,
- ОБ для компенсации положительной хроматической дисперсии (DCF).

Под переключателями типов ОБ располагаются регуляторы, позволяющие изменять длины двух исследуемых ОБ.

Отметим, что реальные источники излучения могут иметь частотную модуляцию (чирпинг), величину которой также можно задавать с помощью переключателя «Индекс частотной модуляции».

## **2. Процедура измерения параметров оптического импульса, выходящего из ОБ**

Для измерения затухания  $a$  (дБ) и расширения  $\Delta t$  (нс) выходных ОИ в исследуемом ЛОТ в полуавтоматическом режиме необходимо:

- вертикальный курсор совместить с максимальным значением мощности выходного импульса ( $t = 0$ ) и нажать кнопку «Сброс»;

- совместить вертикальный курсор с точкой пересечения горизонтального курсора с огибающей выходного ОИ и нажать кнопку «Измерение»;
- произвести отсчет величин затухания  $a$  (дБ) и расширения выходных импульсов  $\Delta t$  (нс) с экрана лабораторной установки.

## ВЫПОЛНЕНИЕ РАБОТЫ

### 1. Исследование зависимостей коэффициентов затухания и хроматической дисперсии оптических волокон от длины волны

1. Получите у преподавателя типы двух исследуемых ОВ, их длины  $L$ , скорость передачи  $B$ , число каналов DWDM  $N$ , интервал между соседними каналами  $\Delta\nu$ , ширину спектра излучения источника  $\Delta\lambda$ . В таблице 3.1 приведено несколько типовых вариантов заданий.

Таблица 3.1

Примерные варианты заданий на выполнение части 1 лабораторной работы

Вариант	Тип ОВ	$L$ , км	$B$ , Гбит/с	$\Delta\lambda$ , нм	$N$	$\Delta\nu$ , ГГц
1	SF	100	2.5	0.1	41	50
2	SF	100	10	0.03	31	100
3	SF	80	40	0.01	21	100
4	SF	80	10	0.001	31	50
1	+NZ DSF	100	2.5	0.1	41	50
2	-NZ DSF	100	10	0.03	31	100
3	+NZ DSF	80	40	0.01	21	100
4	-NZ DSF	80	10	0.001	31	50

Для центрального канала выберите частоту  $\nu_0 = 194$  ТГц (40-й канал сетки DWDM с межканальным интервалом  $\Delta\nu = 100$  ГГц).

2. Проведите предварительные расчеты. Определите частоты крайних каналов  $\nu_{min}$  и  $\nu_{max}$  по выражениям:

$$\nu_{min} = \nu_0 - 0.5 \cdot \Delta\nu \cdot (N - 1), \quad \nu_{max} = \nu_0 + 0.5 \cdot \Delta\nu \cdot (N - 1). \quad (3.12)$$

Определите длины волн  $\lambda_0$  центрального и  $\lambda_{max}$ ,  $\lambda_{min}$  крайних каналов по выражению:

$$\lambda_0 = c/\nu_0, \quad \lambda_{min} = c/\nu_{max}, \quad \lambda_{max} = c/\nu_{min}, \quad (3.13)$$

где  $c$  – скорость света в вакууме.

Определите длительность входного ОИ  $t_u$  и максимально допустимое расширение ОИ по выражениям:

$$t_u = 1/(4B), \quad \Delta t_d = 1.5t_u. \quad (3.14)$$

Результаты расчетов занесите в табл. 3.2.

3. Для исследований выберите значения длин волн и длительности ОИ, наиболее близкие к рассчитанным, и соответствующие тем, которые используются в экспериментальной установке. Выбранные значения также занесите в табл. 3.2.



4. С помощью переключателей выберите тип первого заданного пре-подавателем исследуемого ОВ. Установите его длину. Установите длину второго ОВ равной 0.

5. Установите заданную ширину спектра излучения источника  $\Delta\lambda$  и длительность импульса  $t_u$ . Проверьте, что частотная модуляция источника излучения равна  $C = 0$ .

Таблица 3.2

Результаты предварительных расчетов

Параметр	Рассчитанное значение	Выбранное значение
Частота центрального канала $\nu_0$ , ТГц	194	–
Частота крайнего канала $\nu_{\min}$ , ТГц		–
Частота крайнего канала $\nu_{\max}$ , ТГц		–
Длина волны центрального канала $\lambda_0$ , нм		
Длина волны крайнего канала $\lambda_{\min}$ , нм		
Длина волны крайнего канала $\lambda_{\max}$ , нм		
Длительность входного импульса $t_u$ , нс		
Максимально допустимое расширение импульса $\Delta t_d$ , нс		

6. Определите параметры входного ОИ: его максимальную мощность (амплитуду) и ширину на уровне 0.5 от амплитуды, используя вертикальный курсор и отсчеты по шкале времени  $t$  и мощности  $P$ .

7. Нажмите клавишу «Расчет» и изменением цен деления по вертикальной и горизонтальной шкалам добейтесь наглядного изображения выходного ОИ. Изображение должно занимать большую часть экрана, но не выходить за его пределы.

8. Поочередно выставляя рассчитанные длины волн  $\lambda_{\min}$ ,  $\lambda_0$ ,  $\lambda_{\max}$ , проведите измерения затухания  $a$  и расширения ОИ  $\Delta t$  за счет ХД. Процедура измерения описана выше в разделе «Процедура измерения параметров ОИ, выходящего из ОВ». Результаты измерений занесите в табл. 3.3.

Таблица 3.3

Результаты экспериментальных исследований и расчетов

Исх. данные	$L =$ км	$B =$ Гбит/с	$N =$	$\Delta\nu =$ МГц	$\Delta\lambda =$ нм
Тип ОВ					
Длина волны, нм	$\lambda_{\min} =$	$\lambda_0 =$	$\lambda_{\max} =$	$\lambda_{\min} =$	$\lambda_0 =$ $\lambda_{\max} =$
$t_z$ , нс					
$a$ , дБ					
$\Delta t$ , нс					
$V$ , км/с					
$\alpha$ , дБ/км					
$\delta t$ , пс/км					
Возможность использования					

9. Определите задержку выходного ОИ, которая определяет начало отсчета выходного импульса  $t_z$ . При этом вертикальный курсор должен быть совмещен с максимальным значением мощности. Отсчет по курсору должен быть равен  $t = 0$ . Результаты измерений занесите в табл. 3.3.

10. Проведите расчеты скорости  $V$  распространения ОИ, коэффициента затухания  $\alpha$  и удельного расширения ОИ  $\delta t$  для всех длин волн по следующим формулам:

$$V_g = L/t_z, \alpha = a/L, \delta t = \Delta t/L. \quad (3.15)$$

Результаты расчетов занесите в таблицу 3.3.

11. Повторите п. 7–10 для второго ОВ, заданного преподавателем. Результаты измерений занесите в табл. 3.3.

12. Проанализируйте результаты моделирования процессов распространения оптических сигналов с DWDM, приведенных в табл. 3.3. Сделайте вывод о возможности использования исследуемых ОВ для построения ВОСС по критерию:

$$\Delta t \leq \Delta t_d. \quad (3.16)$$

В табл. 3.3 отметьте возможность использования знаком «+», а невозможность знаком «-».

## 2. Исследование возможностей компенсации хроматической дисперсии в стандартных ОМ ОВ с помощью специальных ОВ

1. Часть 2 выполняется с использованием исходных данных, заданных преподавателем в части 1.

2. К ОВ типа SF подключите последовательно второе ОВ типа DCF для компенсации хроматической дисперсии.

3. Определите оптимальную длину компенсирующего ОВ, которая обеспечивает выполнение условия (3.16) и при этом обеспечивает минимальное затухание. Используйте измерение величин  $a$  и  $\Delta t$  для центрального канала системы DWDM. Изменяйте длину компенсирующего ОВ по алгоритму последовательных приближений (шагов). Результаты всех измерений записывайте в табл. 3.4.

Количество шагов должно быть минимальным и определяется необходимой точностью достижения цели. Последовательное приближение осуществляется шагами, т.е. длина компенсирующего ОВ  $Lk$  изменяется на каждом  $i$ -том шаге на величину:

$$\Delta L_i = \Delta L_{i-1} / 2 \quad (3.17)$$

либо в сторону увеличения, либо в сторону уменьшения по выражению:

$$Lk_i = Lk_{i-1} \pm \Delta L_{i-1} \quad (3.18)$$

Знак в выражении (3.18) выбирается в зависимости от результатов измерения  $i$  и  $i - 1$  измерения, т.е. знак в выражении (3.18) сохраняется, если

$$\Delta t_i \leq \Delta t_{i-1} \quad (3.19)$$

и меняется на противоположный, если

$$\Delta t_i > \Delta t_{i-1}. \quad (3.20)$$

В качестве начального значения длины компенсирующего ОВ примите значение  $Lk_0 = L / 2$ , а величину первого шага примите равной  $\Delta L_1 = L / 4$ , то есть  $Lk_1 = L / 4$ .

Количество шагов  $n$  определим из условия

$$\Delta L_n = L / 2^n < \Delta L_d, \quad (3.21)$$

где  $\Delta L_d$  – допустимая дискретность определения длины компенсирующего ОВ, например,  $\Delta L_d = 100$  м (уточните у преподавателя). Рассчитайте необходимое количество измерений по выражению

$$n \geq \frac{\ln(L / \Delta L_d)}{\ln(2)}. \quad (3.22)$$

Последовательно устанавливая значения длины компенсирующего ОВ в соответствии с предлагаемым алгоритмом, определяйте значения  $a$  и  $\Delta t$  для центрального канала системы DWDM и записывайте их в табл. 3.4.

Таблица 3.4

Результаты процесса подбора оптимальной длины компенсирующего ОВ

Шаг	0	1	2	3	4	5	6	7	8
$Lk, \text{км}$	$L/2$	$L/4$							
$\Delta L, \text{км}$	$L/4$	$L/8$	$L/16$	$L/32$	$L/64$	$L/128$	$L/256$	$L/512$	$L/1024$
$\Delta t, \text{пс}$									
$a, \text{дБ}$									
Выбор									

В ячейки для  $Lk$  и  $\Delta L$  поместите числовые значения.

4. Из табл. 3.4 определите диапазон изменения длин компенсирующего ОВ, при котором расширение импульса меньше или равно допустимому значению. Выберите из этого диапазона длину компенсирующего ОВ, при которой минимально затухание.

5. При выбранной длине компенсирующего ОВ  $Lk$  определите величины  $\Delta t$  и  $a$  для центральной и крайних длин волн системы DWDM и поместите их в табл. 3.5.

6. Примите пороговую мощность шума на входе фотоприемного устройства для скорости передачи  $B_0 = 1$  Гбит/с равной  $P_{10} = 10^{-7}$  Вт. Определите пороговую мощность для заданной скорости передачи по выражению:

$$P_l = P_{10} \cdot \sqrt{B/B_0}, \quad (3.23)$$

7. Определите максимальный разброс величин  $P_l$ ,  $\Delta t$  и  $a$  между каналами системы DWDM. Результаты занесите в табл. 3.5.

8. Учитывая величину затухания для центрального и крайних каналов DWDM, определите требуемую для них входную мощность по выражению:

$$P_{0i} = P_l \cdot 10^{a_i/10}. \quad (3.24)$$

Таблица 3.5

Результаты экспериментальных исследований

$L_k =$ км				Макс. разбросы величин между каналами
$\lambda$ , нм	$\lambda_{\min} =$	$\lambda_0 =$	$\lambda_{\max} =$	
$P_l$ , мВт				
$\Delta t$ , пс				
$a$ , дБ				
$P_0$ , мВт				

### 3. Исследование возможностей компенсации хроматической дисперсии в ОМ ОВ с ненулевой смещенной дисперсией с помощью источников излучения с частотной модуляцией

1. Часть 3 выполняется с использованием исходных данных, заданных преподавателем в части 1.

2. Для ОВ типа NZDSF определите оптимальную величину относительной частотной модуляции импульсов (чирпинга)

$$C = T_0^2 \cdot (d\omega/dT). \quad (3.25)$$

3. Последовательно изменяя величину индекса частотной модуляции источника излучения, измеряйте величины затухания  $a$  и расширения импульса  $\Delta t$  для центрального канала системы DWDM. Исходные данные и результаты измерений занесите в табл. 3.6.

Таблица 3.6

Результаты подбора оптимального чирпинга источника излучения

Исходные данные	Тип ОВ _____,		$\lambda_0 =$ _____ нм			$L =$ _____ км,		$B =$ _____ Гбит/с	
	$N =$ _____,	$\Delta v =$ _____ МГц,	$\Delta \lambda =$ _____ нм						
$C$	-2	-1.75	-1.5	-1.25	-1.0	-0.75	-0.5	-0.25	0
$a$ , дБ									
$\Delta t$ , пс									
Выбор									
$C$	0.25	0.5	0.75	1.0	1.25	1.5	1.75	2	
$a$ , дБ									
$\Delta t$ , пс									
Выбор									

4. При выбранной оптимальной величине чирпинга  $C$  определите величины  $P_l$ ,  $\Delta t$  и  $a$  для центральной и крайних длин волн системы DWDM и поместите их в табл. 3.7.

## Результаты экспериментальных исследований

$C =$				Макс. разбросы величин между каналами
$\lambda$ , нм	$\lambda_{\min} =$	$\lambda_0 =$	$\lambda_{\max} =$	
$P_l$ , мВт				
$\Delta t$ , пс				
$a$ , дБ				
$P_0$ , мВт				

5. Используя величину  $P_l$ , определенную по (3.23), и величину затухания в центральном и крайних каналах системы DWDM найдите требуемую для них входную мощность по выражению (3.24).

6. Сравните результаты расчетов параметров ВОСС с двумя типами ОВ и различными способами компенсации хроматической дисперсии, укажите их достоинства и недостатки.

### СОДЕРЖАНИЕ ОТЧЕТА

1. Исходные данные. Заполненная табл. 3.2.
2. Заполненные таблицы 3.3–3.7.
3. Графики зависимостей  $\Delta t$  и  $a$  от  $Lk$  для центрального канала.
4. Графики зависимостей  $\Delta t$  и  $a$  от  $C$  для центрального канала.
5. Выводы.

### КОНТРОЛЬНЫЕ ВОПРОСЫ

1. Типы одномодовых ОВ (ОМ ОВ). Их назначение.
2. Нормированная частота. Длина волны отсечки. Условие одномодовости.
3. Зависимость коэффициента затухания от длины волны для различных типов ОВ.
4. Диаметр модового поля для разных типов ОМ ОВ.
5. Хроматическая дисперсия для разных типов ОМ ОВ. Зависимость от длины волны. Длина волны нулевой дисперсии для разных типов ОМ ОВ.
6. Хроматическая дисперсия и затухание в ОВ для компенсации хроматической дисперсии. Зависимость от длины волны.
7. Расчет расширения импульса за счет хроматической дисперсии с учетом компенсирующего ОВ.
8. Расчет общего затухания линейного тракта с учетом затухания в компенсирующем ОВ.
9. Увеличение затухания оптических импульсов за счет хроматической дисперсии.
10. В чем суть оптимальной компенсации хроматической дисперсии?
11. Частотная модуляция (чирпинг) в ОВ. Причины возникновения.

12. Частотная модуляция (чирпинг) в источниках излучения. Причины возникновения.

13. Расчет расширения импульса за счет хроматической дисперсии с учетом чирпинга источника излучения.

14. Материальная и волноводная дисперсия. Способы управления хроматической дисперсией.

## **Лабораторная работа 4.**

# **МЕТОДЫ ИЗМЕРЕНИЯ ВНОСИМОГО ЗАТУХАНИЯ В ОПТИЧЕСКИХ ВОЛОКНАХ**

### **Цель работы**

Изучение методов измерения вносимого затухания в оптических линейных трактах, способов обработки результатов измерений, получение навыков работы с современными оптическими тестерами.

### **Подготовка к работе**

При подготовке к работе должны быть изучены:

1) разделы 7.6.2, 7.8.1 учебника *Направляющие системы электросвязи: учебник для вузов. В 2-х томах. Том 1. Теория передачи и влияния/ В.А. Андреев, Э.Л. Портнов, Л.Н. Кочановский; под редакцией В.А. Андреева. – 7-е изд., перераб. и доп. – М.: Горячая линия – Телеком, 2009.*

2) разделы 4.2.1, 4.2.3 учебного пособия *Измерение параметров волоконно-оптических линейных трактов / М.С. Былина, С.Ф. Глаголев, Л.Н. Кочановский, В.В. Пискунов. – СПб.: СПбГУТ, 2002.*

## **ОПИСАНИЕ ЛАБОРАТОРНОЙ УСТАНОВКИ**

### **1. Состав установки**

Моделируемая лабораторная установка состоит из одномодового источника оптического излучения (ИИ), оптического аттенюатора (ОА), приемника оптического излучения (ПИ), набора катушек оптического волокна (ОВ) и оптических патчкордов (ОП).

### **2. Источник излучения**

ИИ (рис. 4.1) позволяет на одном оптическом выходе иметь излучение с длинами волн  $\lambda=1310$  и  $1550$  нм. Кроме того, возможен режим поочередного переключения длины волны ИИ с  $\lambda=1310$  на  $1550$  нм и обратно. Излучение ИИ может быть непрерывным (частота модуляции  $f=0$  Гц) с постоянной мощностью или модулированным с частотами  $f=270, 1000$  или  $2000$  Гц.

На передней панели ИИ находятся 6 клавиш:

1к – включение/ выключение питания;

2к – включение длины волны  $\lambda = 1310$  нм;

3к – включение длины волны  $\lambda=1550$  нм;

4к – выбор частоты модуляции  $f=0, 270, 1000$  или  $2000$  Гц;

5к – включение режима поочередного переключения длин волн ИИ с  $\lambda = 1310$  на  $1550$  нм и обратно;

6к – включение режима передачи информации об установленной длине волны ИИ.

Нажатие клавиш производится щелчком мыши на выбранной клавише.

На передней панели ИИ находятся 9 светодиодных индикаторов:

1и – индикатор включения прибора на постоянную работу (режим экономии электроэнергии отключен);

2и – два индикатора, показывающих, какой источник включен;

3и – четыре индикатора частоты модуляции источника;

4и – индикатор режима поочередного переключения длин волн ИИ с  $\lambda=1310$  на 1550 нм и обратно;

5и – индикатор включения режима передачи информации об установленной длине волны ИИ.

Уровень выходной оптической мощности в непрерывном режиме излучения должен превышать  $p = -7$  дБм.

При включении модуляции выходная мощность уменьшается примерно на 3 дБ.

Кратковременное нажатие на клавишу вкл/выкл включает ИИ на 2 мин, после чего он автоматически отключается. Это позволяет увеличить срок непрерывной работы ИИ от автономного источника питания. Если удерживать клавишу вкл/выкл более 2 с, то ИИ включается на неопределенное время и может быть выключен лишь повторным нажатием той же клавиши.

При включении режима поочередного переключения длин волн ИИ с  $\lambda = 1310$  на 1550 нм и обратно продолжительность излучения на каждой из указанных длин волн составляет 2 с.

Оптический разъем ИИ защищается от загрязнения колпачком, который снимается перед проведением измерений щелчком мыши.

### 3. Оптический аттенюатор

ОА (рис. 4.2) предназначен для внесения в волоконно-оптический тракт на данной длине волны известного регулируемого затухания от  $a = 3$  до 60 дБ с разрешающей способностью  $\Delta a = 0,05$  дБ. Воспроизводимость установленной величины затухания  $\pm 0,1$  дБ. Максимальный входной уровень ОА, при котором сохраняются параметры ОА, составляет +20 дБм (100 мВт). Затухание устанавливается при помощи вращающейся рукоятки 1, которая позволяет изменять затухания в указанных пределах за 20

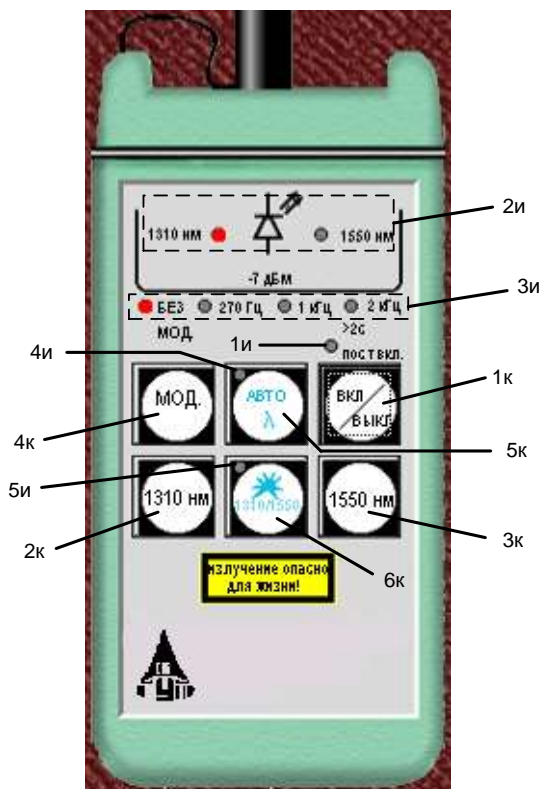


Рис. 4.1. Внешний вид и органы управления источника излучения



оборотов. Рукоятку можно поворачивать непосредственно с помощью «мыши» или с помощью нажатия «мышью» двух клавиш 2, расположенных на экране дисплея ниже ОА. Величина установленного затухания отображается на буквенно-цифровом жидкокристаллическом индикаторе 3 (ЖКИ). При выключении питания установленная величина затухания сохраняется, а при вращении рукоятки при выключенном питании величина затухания изменяется, но ее величина измерителю без включения питания не известна.

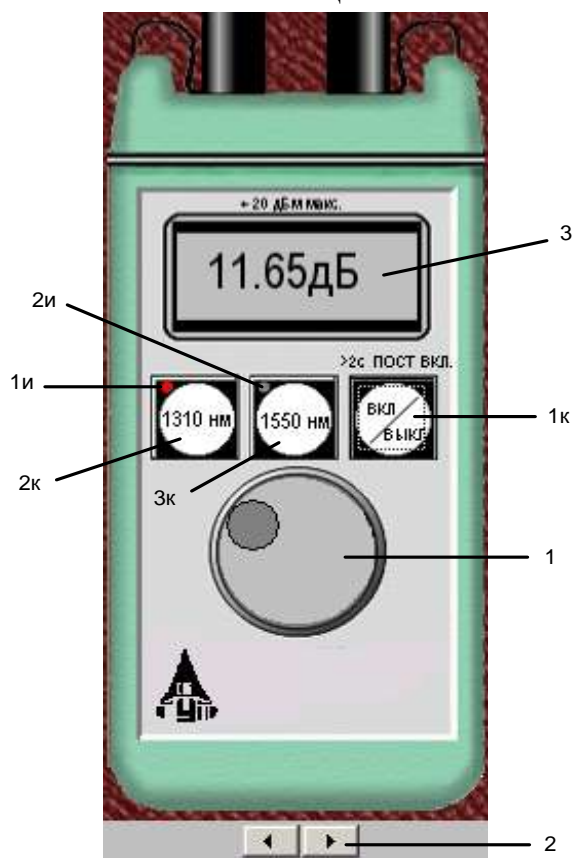


Рис. 4.2. Внешний вид и органы управления оптического аттенуатора

На передней панели ОА находятся три клавиши:

1к – включение / выключение питания;

2к – величина затухания, отображаемая на ЖКИ, будет соответствовать длине волны  $\lambda = 1310$  нм;

3к – величина затухания, отображаемая на ЖКИ, будет соответствовать длине волны  $\lambda = 1550$  нм.

Нажатие клавиш производится щелчком мыши на выбранной клавише.

На передней панели ОА находятся два светодиодных индикатора:

1и – величина затухания, отображаемая на ЖКИ, соответствует длине волны  $\lambda = 1310$  нм;

2и – величина затухания, отображаемая на ЖКИ, соответствует длине волны  $\lambda = 1550$  нм.

Кратковременное нажатие на клавишу вкл/выкл включает ОА на 2 мин, после чего он автоматически отключается. Это позволяет увеличить срок непрерывной работы ОА. Если удерживать клавишу вкл/ выкл более 2 с, то ОА включается на неопределенное время и может быть выключен лишь повторным нажатием той же клавиши. Информация о включении ОА на неопределенное время отображается на ЖКИ словом «ПОСТ ВКЛ».

Оптические разъемы ОА защищаются от загрязнения колпачком, который снимается перед проведением измерений щелчком мыши.

#### 4. Приемник оптического излучения

ПИ (рис. 4.3) позволяет проводить измерения:

- уровня мощности оптического излучения, дБм;
- мощности оптического излучения, мВт;

- затухания в волоконно-оптическом тракте и в пассивных компонентах волоконно-оптических линий связи, дБ.

При всех измерениях уровень оптической мощности на входе ПИ не должен превышать 20 дБм (100 мВт). Используемый в качестве чувствительного элемента *p-i-n*-фотодиод выполняет функцию линейного преобразования оптической мощности  $P_f$  в фототок  $I_f$ . Последний усиливается и одновременно преобразуется в напряжение в усилителе с коэффициентом передачи  $K_\lambda$ , которое проходит через усредняющий фильтр нижних частот (ФНЧ) и поступает на аналого-цифровой преобразователь (АЦП), управляемый микроконтроллером.

Результат измерения в мкВт пропорционален величине постоянного напряжения  $U_f$  поступающего на вход АЦП:

$$U_f = P_f \cdot S_\lambda \cdot K_\lambda, \quad (4.1)$$

где  $S_\lambda$  – токовая чувствительность фотодиода. В связи с тем, что чувствительность всех квантовых фотоприемников, в том числе и *p-i-n*-фотодиодов, сильно зависит от длины волны излучения для исключения этой погрешности необходимо выполнить условие  $S_\lambda \cdot K_\lambda = \text{const}$  для любой длины волны  $\lambda$  измеряемого излучения.

Для оптической связи в настоящее время используют ограниченный набор длин волн излучения. Поэтому ПИ калибруются при их изготовлении и при очередной проверке (калибровке) только для этих длин волн. Используемый в работе ПИ калиброван на следующие длины волн  $\lambda$ , нм: 850, 1300, 1310 и 1550. Калибровка практически сводится к регулировке величины  $K_\lambda$  до выполнения условия  $S_\lambda \cdot K_\lambda = \text{const}$ . Для переключения длин волн калибровки используется клавиша  $\lambda$  (2к) на передней панели ПИ.

Для получения результата измерения в дБм микроконтроллер должен выполнить математическую операцию логарифмирования цифрового значения  $N_f = U_f$ :

$$N_1 = 10 \lg(N_f / N_0) = 10 \lg(P_f / P_z), \quad (4.2)$$

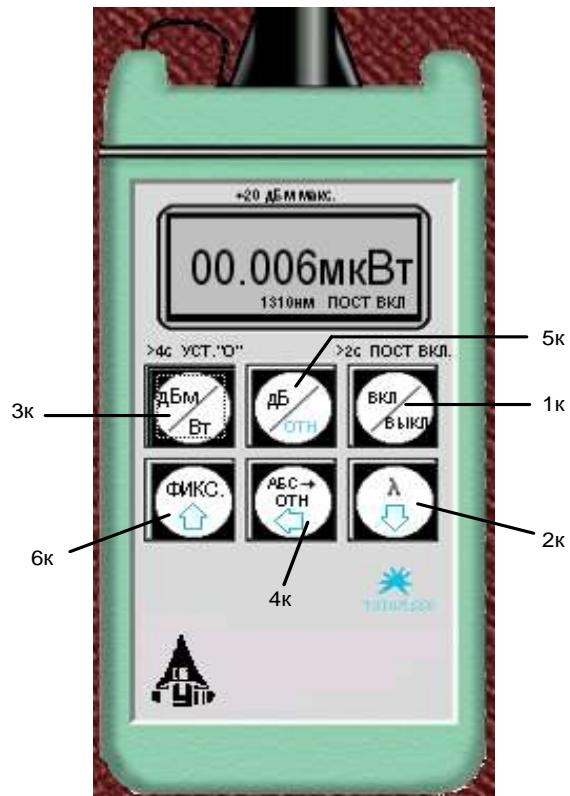


Рис. 4.3. Внешний вид и органы управления приемника излучения

где  $N_0 = U_0 = P_z \cdot S_\lambda \cdot K_\lambda$  – цифровое значение напряжения, которое возникает при входной оптической мощности, равной  $P_z$ ;  $P_z = 1$  мВт – оптическая мощность, соответствующая уровню 0 дБм.

На передней панели ПИ находятся 6 клавиш:

1к – включение/ выключение питания;

2к – выбор длины волны калибровки;

3к – выбор размерности результата измерения в дБм или мкВт. Эта же кнопка при ее удерживании более 4 с позволяет автоматически компенсировать смещение нуля усилителя фототока на данной длине волны;

4к – установка любого зарегистрированного ПИ уровня оптической мощности в качестве 0 дБ;

5к – измерение относительного уровня входной оптической мощности в дБ по отношению к уровню, принятому нами за 0 дБ. При повторном нажатии этой клавиши можно определить абсолютный уровень в дБм, который был ранее принят за 0 дБ;

6к – замораживание/ размораживание на ЖКИ его предыдущего состояния.

Нажатие клавиш производится щелчком мыши на выбранной клавише.

При нажатии клавиши 3к измеряется уровень входной оптической мощности в дБм или в мкВт. При нажатии клавиши 5к измеряется относительный уровень оптической мощности в дБ по отношению к уровню принятому нами за 0 дБ.

При работе со своим штатным ИИ возможен режим автоматического переключения длины волны калибровки ПИ при изменении длины волны ИИ. Этот режим действует и в том случае если длина волны ИИ поочередно переключается с  $\lambda = 1310$  на 1550 нм и обратно. Результат измерения определяется средней входной оптической мощностью. Поэтому при включении модуляции на ИИ показания ПИ уменьшаются примерно на 3 дБ.

Кратковременное нажатие на клавишу вкл/выкл включает ПИ на 2 мин, после чего он автоматически отключается. Это позволяет увеличить срок непрерывной работы ПИ. Если удерживать клавишу вкл/выкл более 2 с, то ПИ включается на неопределенное время и может быть выключен лишь повторным нажатием той же клавиши. Информация о включении ПИ на неопределенное время отображается на ЖКИ словом «ПОСТ ВКЛ».

Оптический разъем ПИ защищается от загрязнения колпачком, который снимается перед проведением измерений щелчком мыши.

## 5. Оптические волокна

Основными параметрами исследуемых ОВ являются длина и коэффициент затухания. Каждый вариант содержит две катушки с оптическими волокнами. Одна катушка имеет известную длину, и задача состоит в определении ее коэффициента затухания. Вторая катушка содержит волокно то-

го же типа, для нее по измеренному затуханию надо определить длину волокна. Задача осложняется наличием потерь в разъемных соединениях. Это обстоятельство приводит к увеличению погрешности определения коэффициента затухания 1-го волокна и длины 2-го волокна.

## 6. Схемы измерения и работа с программой

Управление программой лабораторной работы осуществляется только при помощи мыши. Меню выбора схемы для проведения измерений вызывается нажатием кнопки «Команды» (рис. 4.4).

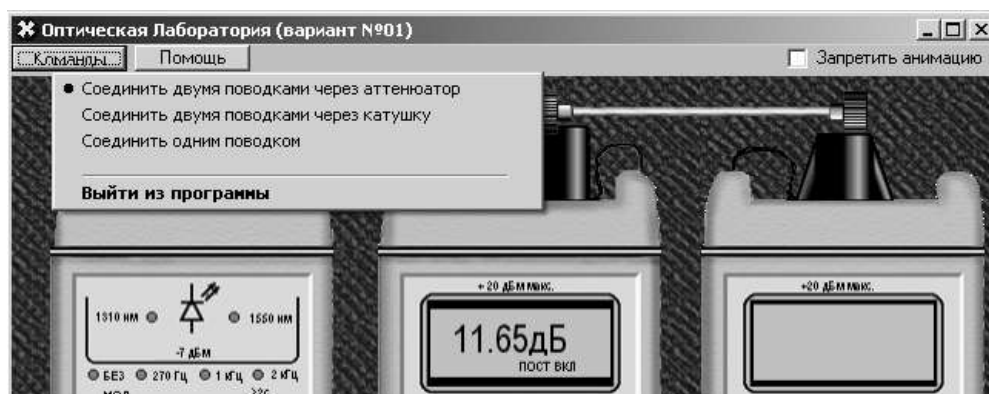


Рис. 4.4. Выбор схемы

В работе используются 3 схемы измерения:

- мощности ИИ (рис. 4.5, а), команда «соединить одним поводком»;
- затухания в оптическом волокне методом разности уровней (рис. 4.5, б), команда «соединить двумя поводками через катушку». В этой схеме можно выбрать волокно для измерения: первое – катушка 1 или второе – катушка 2;
- затухания в оптическом волокне методом замещения (рис. 4.5, в), команда «соединить двумя поводками через аттенюатор».

## ВЫПОЛНЕНИЕ РАБОТЫ

### 1. Подготовка к работе

1. При закрытом оптическом входе включите ПИ на непрерывную работу, удерживая кнопку вкл/выкл более 2 с.
2. Включите режим измерения в абсолютных единицах мощности-мкВт. Проверьте смещение нуля на длинах волн 1310 и 1550 нм.
3. При наличии смещения произведите «установку 0» ПИ при помощи кнопки «выбор размерности результата измерения в дБм или мкВт» на двух длинах волн. Для этого необходимо удерживать эту кнопку более 4 с.
4. Установите на ПИ необходимую длину волны, например 1310 нм.
5. Включите ИИ на непрерывную работу и установите такую же длину волны, как и на ПИ.
6. Установите режим работы ИИ без модуляции.

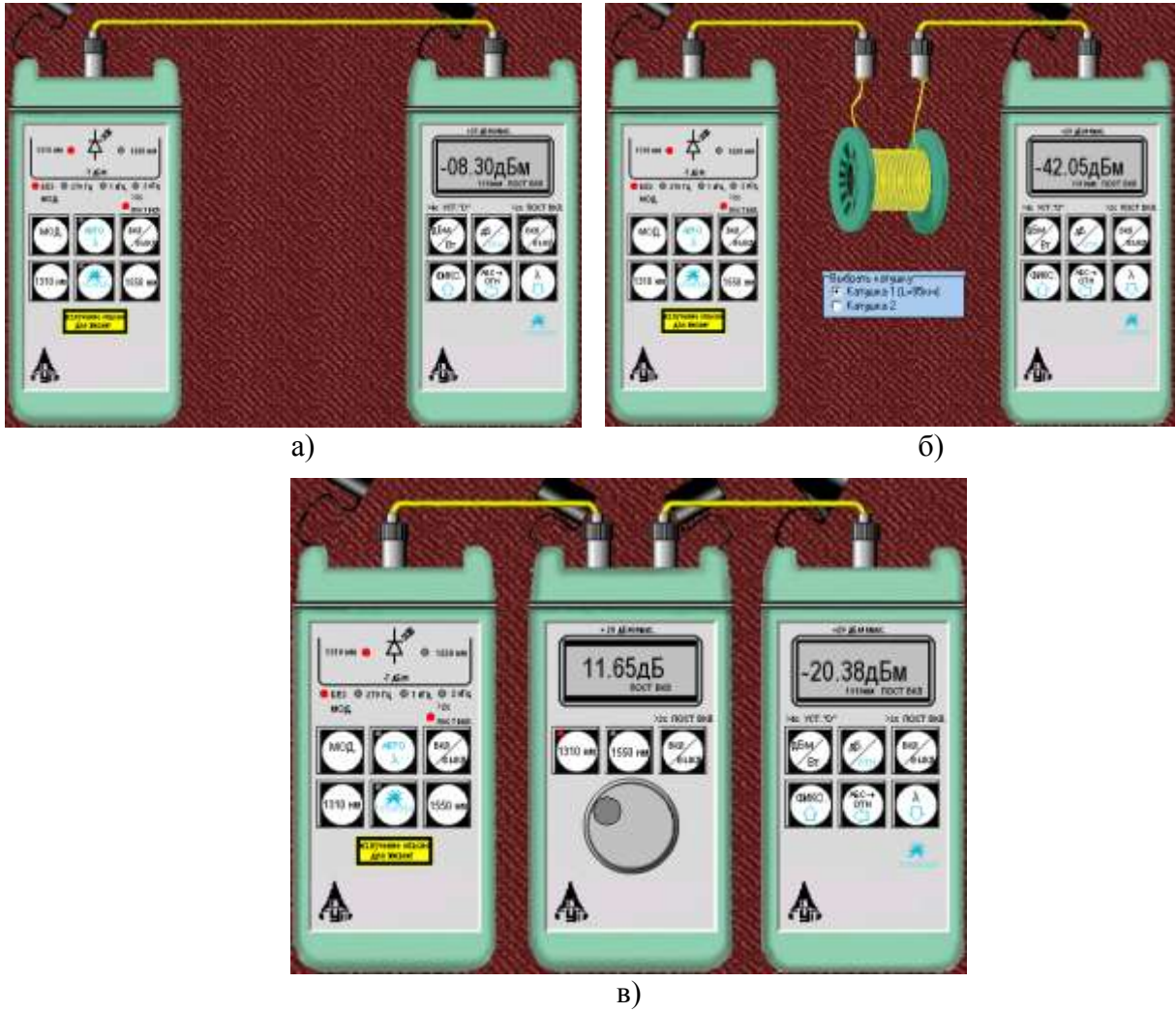


Рис. 4.5. Схемы проведения измерений

## 2. Измерение мощности излучателей, исследование разъемных соединителей

1. Соедините ИИ с ПИ одним коротким оптическим патчкордом (команда «Соединить одним поводком»).

2. Произведите многократные измерения уровней выходной оптической мощности излучателей ПИ на двух длинах волн в дБм и мкВт при отключении и повторном подключении оптического патчкорда к разъемам ИИ и ПИ. Результаты измерений поместите в табл. 4.1.

3. Рассчитайте для измеренных мощностей и уровней среднее значение  $\bar{X}$ , среднеквадратическое отклонение (СКО)  $\sigma$  и СКО среднего значения  $\sigma_0$ :

$$\bar{X} = \frac{1}{N} \sum_{i=1}^N x_i, \quad \sigma = \sqrt{\frac{1}{N-1} \sum_{i=1}^N (x_i - \bar{X})^2}, \quad \sigma_0 = \frac{\sigma}{\sqrt{N}}, \quad (4.3)$$

где  $N$  – число проведенных измерений,  $x_i$  – результаты отдельных измерений. Результаты расчетов поместите в табл. 4.1.

Таблица 4.1

Коммутация разъема, соединяющего ИИ с ОВ				
№ коммутации	Мощность $P$ , мкВт, при $\lambda$ , нм		Уровень $Y$ , дБм, при $\lambda$ , нм	
	$\lambda = 1310$ нм	$\lambda = 1550$ нм	$\lambda = 1310$ нм	$\lambda = 1550$ нм
1				
2				
3				
4				
5				
Среднее значение				
СКО				
СКО среднего значения				
Коммутация разъема, соединяющего ОВ с ПИ				
№ коммутации	Мощность $P$ , мкВт, при $\lambda$ , нм		Уровень $Y$ , дБм, при $\lambda$ , нм	
	1310	1550	1310	1550
1				
2				
3				
4				
5				
Среднее значение				
СКО				
СКО среднего значения				

4. Для получения практических навыков работы с современным комплектом оптического тестера измерения повторите в 3 режимах:

- ручной установки длин волн на ИИ и ПИ;
- автоматического определения ПИ длины волны ИИ;
- поочередного автоматического задания длин волн ИИ и автоматического определения ПИ длины волны ИИ.

5. Сделайте выводы по полученным результатам.

### **3. Измерение вносимого затухания и коэффициента затухания оптического волокна**

#### **3.1. Измерение методом разности уровней**

1. Соедините ИИ с ПИ коротким оптическим патчкордом.

Произведите многократные измерения уровней выходной оптической мощности излучателей ПИ  $Y_0$  на двух длинах волн в дБм при отключении и повторном подключении патчкорда к разъему ИИ. Результаты измерений поместите в табл. 4.2.

2. Соедините ИИ с ПИ первым измеряемым оптическим волокном (команда «Соединить двумя поводками через катушку», катушка 1).

3. Произведите многократные измерения уровней выходной оптической мощности излучателей ПИ  $Y_1$  на двух длинах волн в дБм при отклю-

чении и повторном подключении патчкорда к разъему ИИ. Результаты измерений поместите в табл. 4.2.

Таблица 4.2

Первое оптическое волокно $L_1 = \underline{\hspace{2cm}}$ км								
№ коммутации	$Y_0$ , дБм, при $\lambda$ , нм		$Y_1$ , дБм, при $\lambda$ , нм		$a$ , дБ, при $\lambda$ , нм		$\alpha$ , дБ/км, при $\lambda$ , нм	
	1310	1550	1310	1550	1310	1550	1310	1550
1								
2								
3								
4								
5								
Среднее значение								
СКО								
СКО среднего значения								

4. Рассчитайте затухание первого оптического волокна  $a$  и коэффициент затухания  $\alpha$  по выражениям:

$$a = Y_0 - Y_1, \alpha = a/L_1. \quad (4.4)$$

5. Соедините ИИ с ПИ вторым измеряемым оптическим волокном (команда «Соединить двумя поводками через катушку», катушка 2).

6. Произведите многократные измерения уровней выходной оптической мощности излучателей ПИ на двух длинах волн в дБм при отключении и повторном подключении патчкорда к разъему ИИ. Результаты измерений поместите в табл. 4.3.

Таблица 4.3

Второе оптическое волокно $\alpha = \underline{\hspace{2cm}} / \underline{\hspace{2cm}}$ дБ/км (при $\lambda = 1310/1550$ нм)								
№ коммутации	$Y_0$ , дБм, при $\lambda$ , нм		$Y_1$ , дБм, при $\lambda$ , нм		$a$ , дБ, при $\lambda$ , нм		$\alpha$ , дБ/км, при $\lambda$ , нм	
	1310	1550	1310	1550	1310	1550	1310	1550
1								
2								
3								
4								
5								
Среднее значение								
СКО								
СКО среднего значения								

7. Рассчитайте затухание  $a$  по (4.6) и длину второго оптического волокна  $L_2$ :

$$L_2 = a/\alpha. \quad (4.5)$$

Коэффициент затухания второго оптического волокна  $\alpha$  примите равным коэффициенту затухания первого оптического волокна, рассчитанному по (4.4).

8. Для получения практических навыков в измерениях повторите измерения вносимого затухания на одной длине волны, используя методику запоминания и приняв за 0 дБ входного оптического уровня (на выходе короткого патчкорда). После установки нулевого уровня и подключения вместо патчкорда исследуемых оптических волокон результат измерения будет соответствовать вносимому на этой длине волны затуханию. Сравните полученные таким образом результаты с полученными ранее в п. 7, оцените удобства этого метода.

9. Сделайте выводы по полученным результатам.

#### Измерение методом замещения

1. Соедините ИИ с ПИ первым оптическим волокном.
2. Измерьте уровень выходящей из первого волокна оптической мощности на двух длинах волн.
3. Вместо первого волокна подключите короткими патчкордами ОА (команда «соединить двумя поводками через аттенюатор») и, изменяя его затухание, добейтесь таких же показаний ПИ, которые были получены в п. 2 для двух длин волн. Результаты измерений поместите в табл. 4.4.
4. Повторите измерения по пп. 1–3 для второго оптического волокна. Результаты также поместите в табл. 4.4.

Таблица 4.4

№ волокна	$Y_1$ , дБм, при $\lambda$ , нм		$a$ , дБ, при $\lambda$ , нм		$\alpha$ , дБ/км, при $\lambda$ , нм	
	1310	1550	1310	1550	1310	1550
1						
2						

#### 4. Измерение параметров оптического аттенюатора

1. Соедините ИИ с ПИ коротким патчкордом.
2. Произведите измерение уровней выходной оптической мощности излучателей ПИ на двух длинах волн в дБм. Результаты измерений поместите в табл. 4.5.
3. Соедините ИИ с ПИ через ОА и уменьшайте его затухание до предела. Запишите в табл. 4.5 показания ПИ  $Y_{max}$  и аттенюатора  $A_{min}^{izm}$ . Увеличивайте затухание ОА до максимума. Запишите в табл. 4.5 показания ПИ  $Y_{min}$  и аттенюатора  $A_{max}^{izm}$ . Повторите измерения на другой длине волны.
4. Рассчитайте минимальное и максимальное затухания ОА:

$$A_{min} = Y_0 - Y_{max}, \quad A_{max} = Y_0 - Y_{min}. \quad (4.6)$$



Таблица 4.5

Длина волны, нм	$Y_0$ , дБм	$Y_{\max}$ , дБм	$Y_{\min}$ , дБм	$A_{\min}^{izm}$ , дБ	$A_{\max}^{izm}$ , дБ	$A_{\min}$ , дБ	$A_{\max}$ , дБ
1310							
1550							

### СОДЕРЖАНИЕ ОТЧЕТА

Отчет по лабораторной работе должен содержать:

- 1) схему измерения уровня выходного оптического сигнала излучателя;
- 2) схему измерения затухания в катушке с волокном методом разности уровней;
- 3) схему измерения затухания в катушке с волокном методом замещения при помощи аттенюатора;
- 4) табл. 4.1–4.5 с результатами экспериментов и расчетов;
- 5) выводы по полученным результатам.

### КОНТРОЛЬНЫЕ ВОПРОСЫ

1. Основные параметры источника излучения и выполняемые им функции.
2. Основные параметры приемника излучения и выполняемые им функции.
3. Основные параметры измерительного аттенюатора и выполняемые им функции.
4. Измерение вносимого затухания оптическим тестером. Сравнение метода сравнения уровней и метода замещения.
5. Как выполняются и обрабатываются многократные измерения вносимого затухания?
6. Какие Вы знаете источники систематических и случайных погрешностей измерения коэффициента затухания?

## Лабораторная работа 5. ИЗУЧЕНИЕ МЕТОДА ОБРАТНОГО РАССЕЯНИЯ В ОПТИЧЕСКИХ ВОЛОКНАХ ПРИ ПОМОЩИ ОПТИЧЕСКОГО РЕФЛЕКТОМЕТРА

### Цель работы

Изучение метода обратного рассеяния, способов определения параметров неоднородных оптических линейных трактов по рефлектограмме, получение навыков работы с оптическим рефлектометром.

### Подготовка к работе

При подготовке к работе должны быть изучены:

1) разделы 7.8.4 учебника *Направляющие системы электросвязи: учебник для вузов. В 2-х томах. Том 1. Теория передачи и влияния*/ В.А. Андреев, Э.Л. Портнов, Л.Н. Кочановский; под редакцией В.А. Андреева. – 7-е изд., перераб. и доп. – М.: Горячая линия – Телеком, 2009.

2) раздел 5 учебного пособия *Измерение параметров волоконно-оптических линейных трактов* / М.С. Былина, С.Ф. Глаголев, Л.Н. Кочановский, В.В. Пискунов. – СПб.: СПбГУТ, 2002.

## ОПИСАНИЕ ЛАБОРАТОРНОЙ УСТАНОВКИ

### 1. Состав установки

Моделируемая лабораторная установка (рис. 5.1) состоит из универсального оптического рефлектометра (ОР), сварочного аппарата (СА) и двух однородных отрезков оптических волокон (ОВ1 и ОВ2). В программе используется термин «волоконный световод» (ВС). Предусмотрены возможности подключения ОР к волоконному тракту (ВТ) с любой стороны (ВС1+ВС2) или (ВС2+ВС1) и отключения ОР от ВТ.

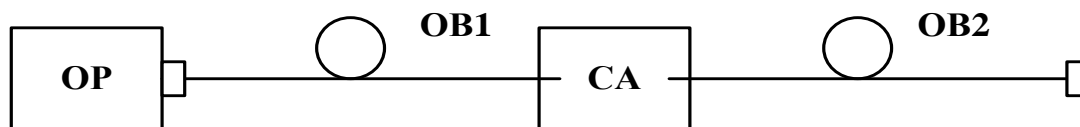


Рис. 5.1. Структурная схема лабораторной установки

### 2. Оптический рефлектометр

Оптический рефлектометр (ОР) состоит из четырех сменных оптоэлектронных блоков и электронного блока обработки сигналов обратного рассеяния. В комплект ОР входят следующие оптоэлектронные блоки для измерения:

- многомодовых ОВ с длиной волны  $\lambda = 0,85$  мкм;
- многомодовых ОВ с  $\lambda = 1,3$  мкм;

- одномодовых ОВ с  $\lambda = 1,3$  мкм;
- одномодовых ОВ с  $\lambda = 1,55$  мкм.

Структурная схема (рис. 5.2) оптоэлектронного блока, подключенного к ВТ при помощи направленного ответвителя (НО), содержит: стабилизированный по мощности источник коротких оптических импульсов и фотоприемное устройство (ФПУ).

Источник излучения (ИИ) включает: лазерный диод (ЛД) с встроенным фотодиодом (ФД) и систему стабилизации выходной оптической мощности, состоящую из усилителя тока накачки (УТН), источника опорного тока (ИОТ) и усилителя тока ошибки (УТО).

ФПУ включает: лавинный фотодиод (ЛФД) со стабилизированным источником питания (ИП), усилитель фототока (УФТ) и усилитель напряжения (УН).

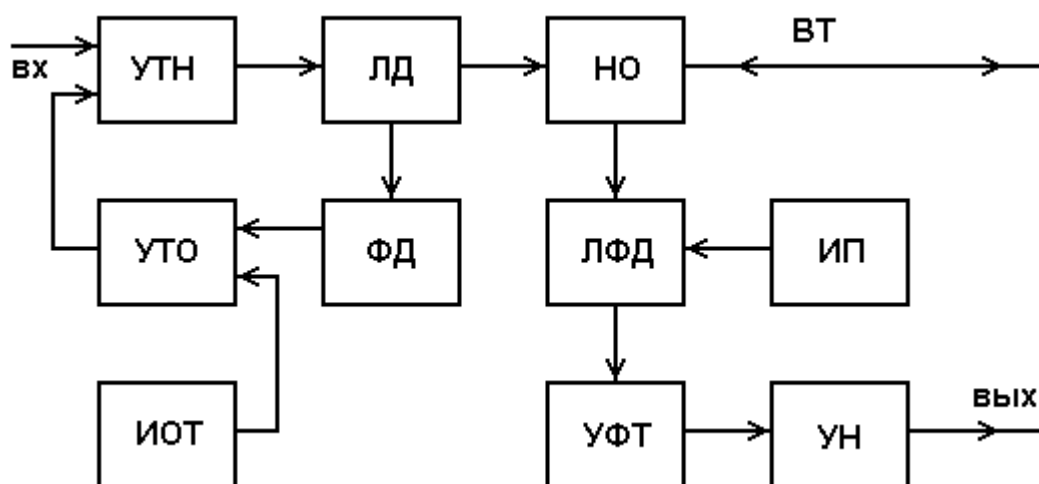


Рис. 5.2. Структурная схема оптоэлектронного блока ОР

Периодическая последовательность коротких импульсов напряжения поступает из блока обработки на один вход УТН, который преобразует входное напряжение в ток накачки ЛД. Для стабилизации выходной оптической мощности используется датчик – встроенный ФД, фототок которого поступает на один вход УТО, который преобразует разность фототока и опорного тока от ИОТ в напряжение стабилизирующей отрицательной обратной связи, поступающее на второй вход УТН.

Оптические импульсы через НО поступают в исследуемый ВТ. Обратно рассеянное излучение и отраженные от неоднородностей ВТ оптические импульсы через НО поступают на вход ЛФД, где преобразуются в фототок. Последний в УФТ преобразуется в напряжение и усиливается в УН. Коэффициент УН можно изменять при настройке ОР.

Структурная схема электронного блока ОР (рис. 5.3) включает генератор импульсов (ГИ), аналого-цифровой преобразователь (АЦП), микропроцессорное устройство управления (МПУУ) и устройство отображения (УО).

УО выполняется на основе светодиодной или жидкокристаллической панели. МПУУ управляет работой АЦП и позволяет осуществлять накопление и запоминание сигналов обратного рассеяния от различных точек ВТ.

### 3. Принцип накопления сигнала обратного рассеяния

Для накопленного сигнала  $U_N(l)$ , обусловленного участком ВТ, расположенным на расстоянии  $l$  от начала ВТ, можно записать:

$$U_N(l) = \frac{1}{N} \sum_{i=1}^N (U_s(l) + U_{ni}), \quad (5.1)$$

где  $N$  – число накоплений сигнала в данной точке;  $U_s(l)$  – полезный сигнал в данной точке рефлектограммы;  $U_{ni}$  – отсчет шума при  $i$  накоплении.

Так как шум на выходе ФПУ является случайной величиной со среднеквадратическим отклонением (СКО)  $\sigma$ , то отношение сигнала к шуму на выходе ФПУ составляет

$$S/N_f = U_s(l)/\sigma. \quad (5.2)$$

После  $N$  накоплений отношение сигнала к шуму возрастает:

$$S/N_N = U_N(l)/\sigma = (S/N_f) \cdot \sqrt{N}. \quad (5.3)$$

Числом накоплений в ОР можно управлять. Динамический диапазон ОР, который представляет собой выраженное в логарифмических единицах отношение сигнала обратного релеевского рассеяния при  $l = 0$  к шуму:

$$D = 5 \lg(U_N(0)/\sigma) = 5 \lg(U_s(0)/\sigma) + 2,5 \lg(N), \quad (5.4)$$

за счет накопления возрастает на  $2,5 \lg(N)$ , дБ.

Динамический диапазон ОР зависит также от длительности зондирующего импульса  $t_i$ . Если известен динамический диапазон  $D_0$  при длительности импульса  $t_{i0}$ , оценить в первом приближении динамический диапазон  $D$  при другой длительности импульса  $t_i$  можно по выражению

$$D = D_0 + 5 \lg(t_i/t_{i0}). \quad (5.5)$$

Типичная рефлектограмма сигнала обратного рассеяния для ВТ приведена на рис. 5.4. На ней можно выделить однородные участки 2 ВТ (без неоднородностей) с постоянным коэффициентом затухания  $\alpha$ , на которых СОР после логарифмирования выглядит как прямая линия, наклон которой определяет коэффициент затухания.

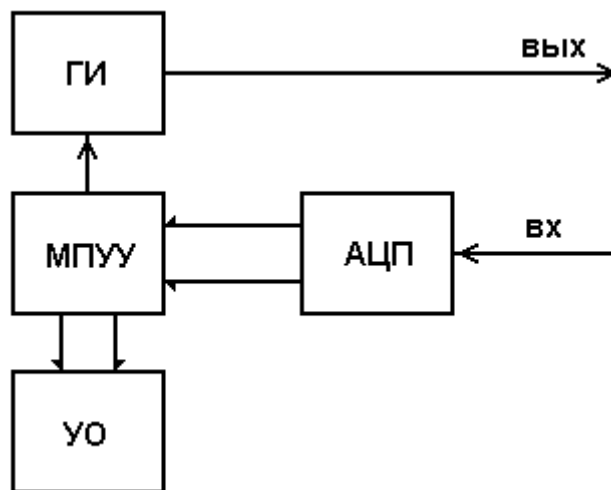


Рис. 5.3. Структурная схема электронного блока обработки ОР

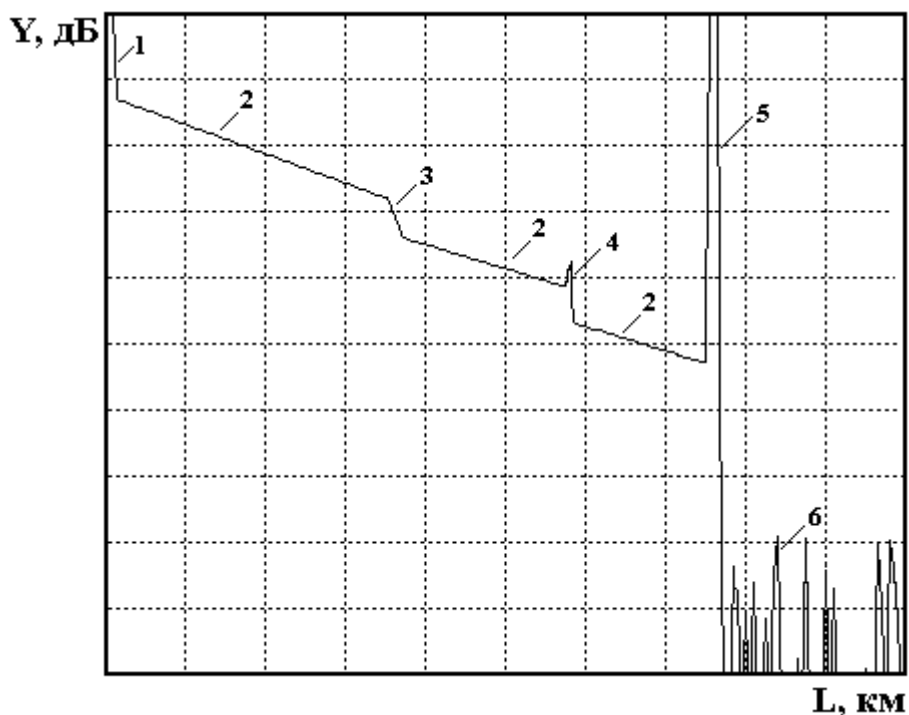


Рис. 5.4. Сигнал обратного рассеяния

Наряду с линейным изменением уровня СОР на рефлектограмме имеются особенности, обусловленные различными неоднородностями. Начальный выброс сигнала 1 вызван френелевским отражением от входного торца исследуемого ОВ. Как правило, он вводит ФПУ в насыщение, а время выхода из него определяет важный параметр ОР – мертвую зону, т. е. расстояние  $\Delta L_m$ , на котором невозможно обнаружить неоднородности и измерить коэффициент затухания. Выброс сигнала с перепадом затухания 4 возникает при наличии в тракте разъемного соединителя, а также при наличии в волокне маленьких включений инородных примесей или пузырьков воздуха. Такие отражения характеризуются возвратными потерями, которые могут быть рассчитаны по выражению

$$a_B = -10 \lg R, \quad (5.6)$$

где  $R$  – коэффициент отражения.

Коэффициент отражения для границы раздела кварц–воздух достигает значительной величины 4% при угле падения  $0^\circ$ . Однако если поверхность скошенная, неровная или загрязненная, коэффициент отражения может иметь значительно меньшую величину, и отражение от обрыва или заднего торца ВТ не всегда можно обнаружить.

Неразъемные соединения (сварные, клеевые и механические сростки волокон), в которых обычно отсутствуют отражения, отображаются на рефлектограмме ступенькой 3. Конец ВТ, или его обрыв, определяется по отраженному от заднего торца импульсу 5 и следующему за ним участку 6 с резкими случайными перепадами уровня регистрируемого сигнала, обусловленными шумами ФПУ.

# УПРАВЛЕНИЕ ЛАБОРАТОРНОЙ УСТАНОВКОЙ

## 1. Основное меню

Основное меню (рис. 5.5) содержит следующие пункты (режимы работы): «Помощь», «Вариант», «Параметры», «Рефлектограмма», «Сварка», «Подключение», «Настройка» и «Выход». После запуска программы, выбрав пункт горизонтального меню «Вариант» курсорными клавишами устанавливается указанный преподавателем вариант задания. На экран выведены параметры ОР, заданные по умолчанию. Изменение пунктов основного меню осуществляется горизонтальными курсорными клавишами. Обращение к выбранному пункту осуществляется клавишей «Enter».

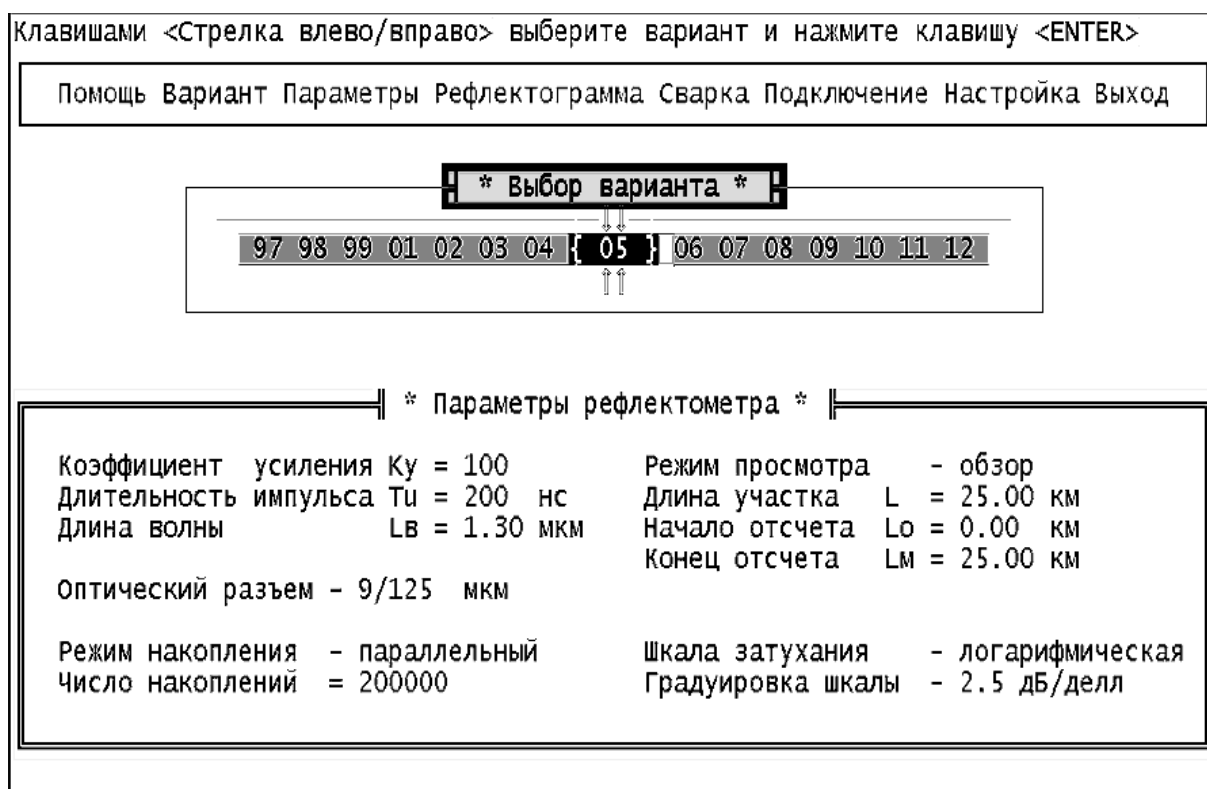


Рис. 5.5. Главное меню

## 2. Задание параметров ОР

Режим «ПАРАМЕТРЫ» (рис. 5.6) позволяет выйти в подменю, каждый пункт которого предназначен для установки определенного параметра ОР. Для перемещения по подменю используются вертикальные курсорные клавиши. Выбор устанавливаемого параметра подтверждается клавишей «Enter». Для установки конкретного значения выбранного параметра также используется подменю, управляемое курсорами. Выбранное значение параметра подтверждается клавишей «Enter». После установки значений всех параметров для выхода в главное меню нажмите клавишу «Enter» при выборе пункта подменю «Выход».

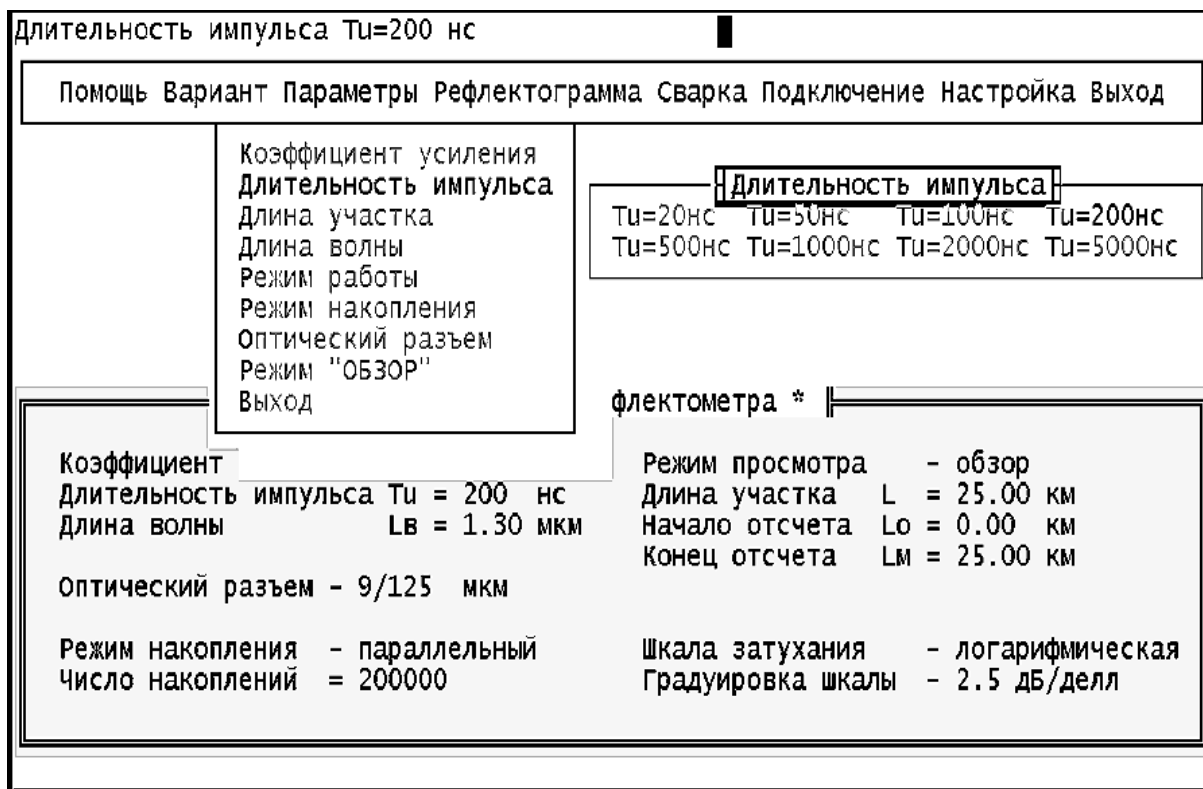


Рис. 5.6. Настройка рефлектометра

Пункт меню «Коэффициент усиления» позволяет изменять коэффициент передачи УН в ФПУ в пределах от 0,3 до 10000. При этом изменяется расположение рефлектограммы на экране в логарифмическом масштабе, но не меняется отношение сигнала к шуму.

Пункт меню «Длительность импульса» позволяет изменять длительность импульса в пределах от 20 до 5000 нс. При изменении длительности изменяется расположение рефлектограммы на экране в логарифмическом масштабе и отношение сигнала к шуму, так как изменяется уровень сигнала обратного рассеяния. С увеличением длительности уровень сигнала обратного рассеяния растет, а уровень френелевских сигналов и уровень шума практически не изменяются.

Пункт меню «Длина участка» позволяет изменить протяженность горизонтальной шкалы ОР. Доступны следующие значения: 1, 5, 25 и 125 км.

Пункт меню «Длина волны» позволяет изменить тип оптоэлектронного блока. При этом для длины волны  $\lambda = 1,3$  мкм необходимо выбрать также и тип оптического разъема 50/125 мкм или 9/125 мкм в пункте меню «Оптический разъем». Для других длин волн оптический разъем и длина волны связаны однозначно. Поэтому достаточно задать только длину волны.

Пункт меню «Режим работы» позволяет выбрать между линейным масштабом по оси  $Y$  и логарифмическим. Второй режим работы удобнее при измерениях затухания и потерь. Шкала градуируется непосредственно в дБ. В линейном режиме по вертикальной оси откладывается величина напряжения сигнала в Вольтах на выходе ФПУ. После выбора режима работы

в этом же пункте выбирается цена деления вертикальной шкалы дБ/дел. в логарифмическом масштабе (в пределах от 0,25 до 2,5 дБ/дел.) и в В/дел. в линейном масштабе (в пределах от 1 мВ/дел. до 1,0 В/дел.).

Пункт меню «Режим накопления» позволяет выбрать между последовательным и параллельным накоплением сигнала обратного рассеяния. В первом случае в каждом измерительном периоде измеряется сигнал только в одной точке рефлектограммы. В каждой точке проводится  $N$  измерений ( $N$  может изменяться от 10 до 1000). Затем начинается регистрация другой точки. Общее время регистрации  $T_r$  прямо пропорционально числу регистрируемых точек  $M$  и числу накоплений в каждой точке  $N$

$$T_r = N \cdot M \cdot T_0 = N \cdot M / F_0, \quad (5.7)$$

где  $T_0 = 1 / F_0$  – период следования зондирующих импульсов.

Во втором случае в каждом измерительном периоде измеряется сигнал ото всех точек рефлектограммы. Число накоплений  $N$  может изменяться от 2 тыс. до 2 млн. Общее время регистрации не зависит от числа регистрируемых точек  $M$  и составляет

$$T_r = N \cdot T_0 = N / F_0, \quad (5.8)$$

Отметим, что параллельное накопление организовать технически сложнее, чем последовательное. Кроме того, его реализация требует применения большего количества быстродействующих микросхем, что приводит также к увеличению энергопотребления. При работе на установке помните, что с увеличением числа накоплений  $N$  резко возрастает время измерения, особенно при последовательном накоплении.

### **3. Управление сварочным аппаратом**

Режим «СВАРКА» позволяет войти в подменю, состоящее из двух пунктов: «Сварка» и «Скол». При выборе пункта «Сварка» происходит сварка двух ОВ, в последовательности, указанной в режиме основного меню «ПОДКЛЮЧЕНИЕ». При выборе пункта «Скол» сварка, если она была перед этим сделана, разрушается, и на рефлектограмме можно видеть только одно ОВ.

### **4. Управление подключением**

Режим «ПОДКЛЮЧЕНИЕ» позволяет выйти в подменю, состоящее из трех пунктов: «ВС1+ВС2», «ВС2+ВС1» и «Нет подключения». Выбирая первый или второй пункт, можно подключить ОР с любой стороны ВТ. При установке третьего пункта можно наблюдать отражение от границы раздела ОВ–воздух.

### **5. Запуск измерительного процесса и управление рефлектограммой**

Режим «РЕФЛЕКТОГРАММА» позволяет запустить ОР на регистрацию рефлектограммы. Основной целью выбора и задания параметров ОР является получение наглядной рефлектограммы, по возможности свобод-



ной от шумов, по которой можно определять параметры исследуемого волоконного тракта и самого ОР. Экран рефлектометра показан на рис. 5.7.

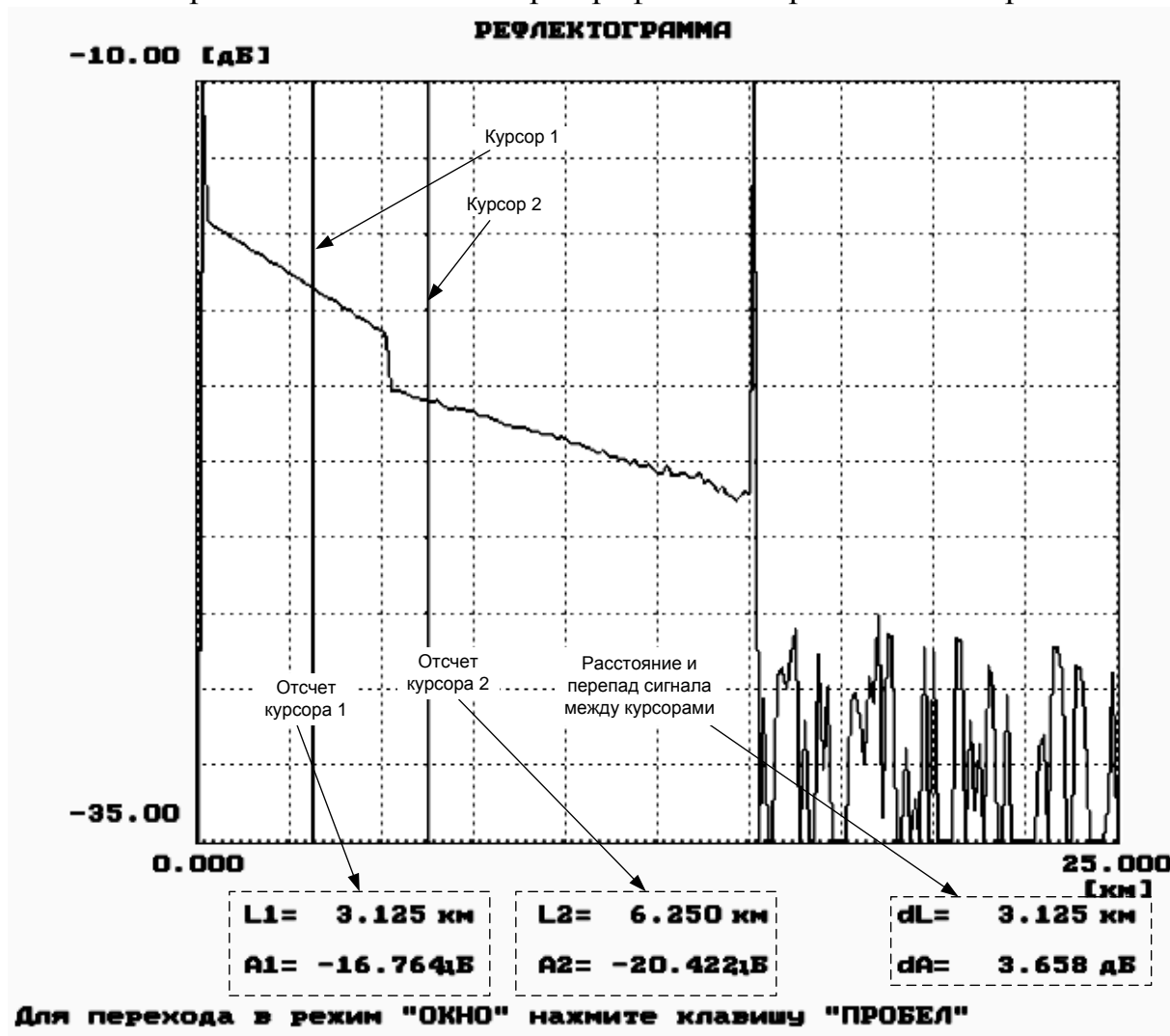


Рис. 5.7. Экран рефлектометра

Для измерения уровней сигналов обратного рассеяния и расстояний до соответствующих точек используются два вертикальных курсора, которые перемещаются при помощи курсорных клавиш клавиатуры: левый курсор – клавишами  $\rightarrow$  и  $\leftarrow$ , правый – клавишами  $\uparrow$  и  $\downarrow$ . Отсчеты расстояний (км) и сигналов обратного рассеяния (дБ) находятся под экраном с рефлектограммой. Там же приводится расстояние между курсорами и разность сигналов обратного рассеяния. Обратите внимание, что на экране рефлектометра отсчет сигнала обратного рассеяния обозначен буквой А, в то время как в данных методических указаниях эта величина обозначена буквой У.

Предусмотрена возможность подробного изучения фрагмента рефлектограммы, находящегося между курсорами, при помощи нажатия большой клавиши пробела. Этот режим работы называют «электронной лупой» или «окном» (рис. 5.8).

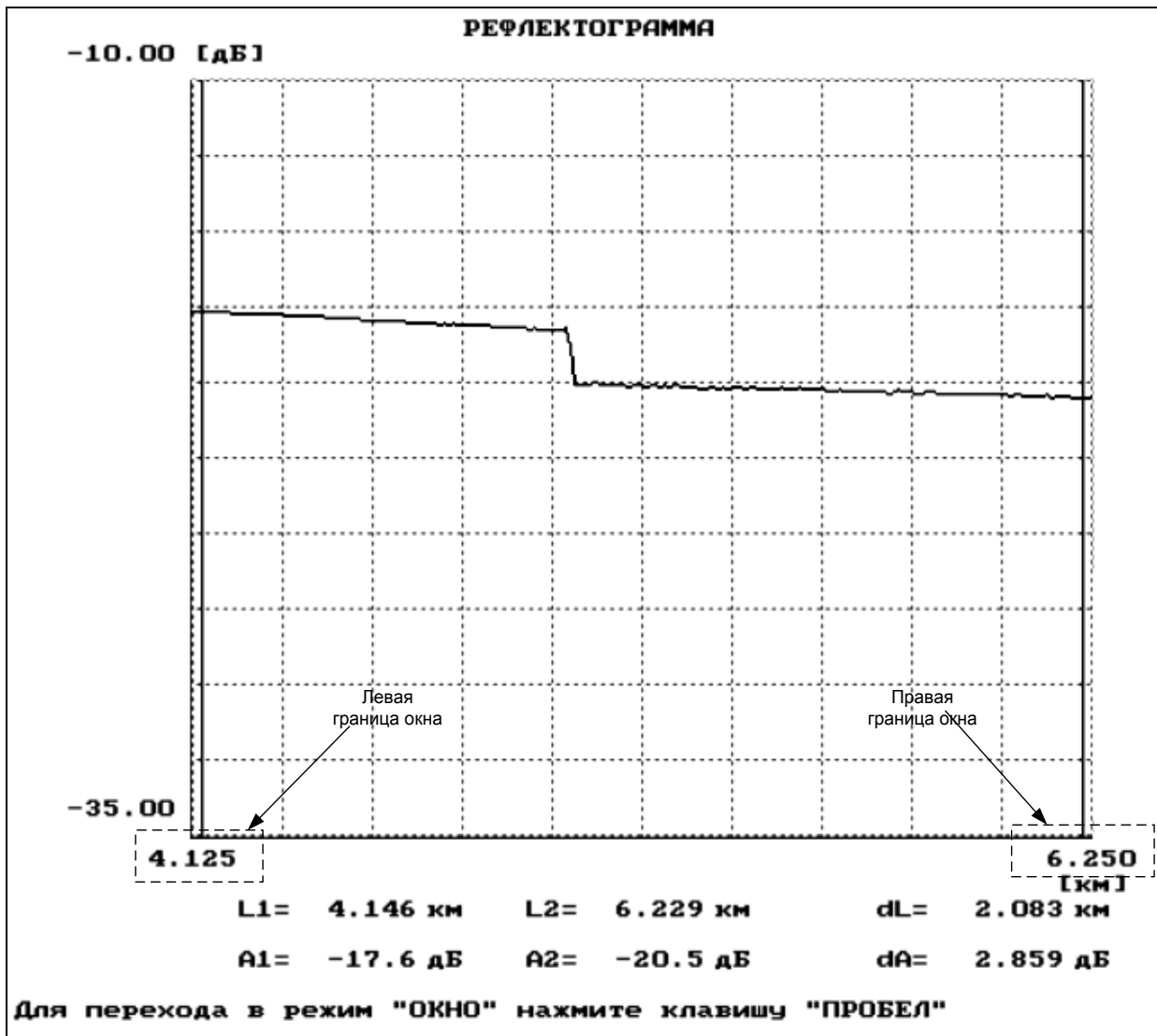


Рис. 5.8. Режим «Окно»

Режим используется для повышения точности измерения расстояний и вносимого неоднородностями затухания. Операция выделения фрагмента может выполняться и для уже выбранного фрагмента. Возврат к исходной рефлектограмме осуществляется через меню «Параметры» – пункт «Обзор». При наблюдении выбранного фрагмента рефлектограммы можно повысить точность измерения расстояний и вносимого неоднородностями затухания.

## 6. Настройка программы

Режим «НАСТРОЙКА» предназначен для выбора вывода на экран монохромного или цветного изображения, для включения и выключения звуковых эффектов, для подстройки программы под быстроедействие компьютера. Для подстройки при помощи курсорных клавиш можно изменить задержку.

## 7. Помощь

В режиме «ПОМОЩЬ» содержатся некоторые сведения по управлению лабораторной установкой.

### ВЫПОЛНЕНИЕ РАБОТЫ

#### 1. Определение типа ОВ и потерь на вводе

В настоящее время в оптических кабелях дальней связи используют ОВ с кварцевыми сердцевиной и оболочкой двух основных типов: одномодовые ОВ и многомодовые ОВ с градиентным профилем показателя преломления. Они имеют одинаковый диаметр оболочки  $2b = 125$  мкм, но разный диаметр сердцевины  $2a = 50$  мкм для многомодового и  $2a = 8...10$  мкм для одномодового ОВ. Конструкции оптических разъемов для различных ОВ практически одинаковы, что приводит к возможности неправильного подключения ОВ к оптическому рефлектометру (ОР). Например, подключение одномодового ОВ к многомодовому выходу ОР или подключение многомодового ОВ к одномодовому выходу ОР приводит к большим потерям на вводе или выводе излучения, уменьшению полезного сигнала и ухудшению отношения сигнала к шуму. Причем большие потери возникают только при переходе излучения из многомодового в одномодовое ОВ. Потери в первом приближении определяются отношением площадей сердцевины соединяемых ОВ (или квадратов радиусов) и отношением числовых апертур. Дополнительные потери на вводе/выводе излучения при неправильном соединении ОВ  $a_d$ , дБ, можно оценить по выражению

$$a_d = 10 \cdot \lg \frac{r_m \cdot NA_m}{r_o \cdot NA_o}, \quad (5.9)$$

где  $r_m$ ,  $r_o$  – радиусы многомодового и одномодового ОВ соответственно;  $NA_m$ ,  $NA_o$  – числовые апертуры многомодового и одномодового ОВ соответственно.

Для экспериментального определения типа ОВ и величины дополнительных потерь за счет неправильного выбора оптического блока необходимо провести измерения уровней сигнала  $Y_s$  на определенном расстоянии и шума  $Y_n$  за пределами ОВ на длине волны  $\lambda = 1,3$  мкм при двух типах оптических разъемов ОР (многомодовом 50/125 мкм и одномодовом 9/125 мкм).

Предварительно установите следующие режимы работы лабораторной установки: подключение – **ВС1+ВС2**; сварка – **скол** и следующие параметры ОР: коэффициент усиления – **100**; длительность импульса – **500 нс**; длину волны – **1,3 мкм**; режим просмотра – **обзор**; максимальное расстояние – **25 км**; режим работы – **логарифмический**; цена деления по вертикали – **2,5 дБ/дел.**; оптический разъем – **многомодовый 50/125 мкм**; режим накопления – **параллельный**; число накоплений – **2000**.

Измерения должны проводиться при помощи курсора в таких точках, в которых насыщение ФПУ отсутствует. Для измерения уровня шума курсором выбирается максимальный шумовой всплеск на рефлектограмме за пределами ОВ. Результаты измерения сигнала и шума занесите в табл. 5.1.

Таблица 5.1

Длительность импульса, нс	Оптический разъем	$Y_s$ , дБ	$Y_n$ , дБ	$a_d$ , дБ	Тип волокна
	50/125				
	9/125				

Тип подключенного к ОР волокна соответствует тому оптическому разъему, при котором уровень сигнала при одном и том же расстоянии больше. По результатам измерений рассчитайте потери на вводе/выводе при несоответствии ОВ и оптического блока ОР по выражению

$$a_d = |Y_{sm} - Y_{so} + Y_{nm} - Y_{no}|, \quad (5.10)$$

где индексы «*m*» и «*o*» означают многомодовое и одномодовое ОВ соответственно индексы «*s*» и «*n*» означают сигнал и шум соответственно.

Зарисуйте рефлектограммы ОВ конечной длины в логарифмическом и линейном масштабах. Обратите внимание на различие их форм, а также на различный характер шума. Укажите в отчете тип используемого ОВ и рассчитанное по экспериментальным данным значение потерь на вводе.

## 2. Определение основных параметров ОВ1 И ОВ2

### 2.1. Подготовка к измерениям

После определения типа ОВ установите в режиме «ПАРАМЕТРЫ» длину волны  $\lambda = 1,3$  мкм и соответствующий ОВ тип оптического разъема. Подключите выбранный ОВ и проверьте, что в режиме «СВАРКА» включен «Скол». Изменяя длительность импульса, длину участка, добейтесь получения рефлектограммы, на которой видны: импульс, отраженный от переднего торца ОВ, участок однородного ОВ, импульс, отраженный от заднего торца ОВ и шумы за пределами ОВ. При изменении параметров ОР учитывайте следующее:

- изменение коэффициента усиления ФПУ не приводит к изменению отношения сигнала к шуму;
- увеличение длительности импульса приводит к возрастанию сигнала обратного рассеяния и отношения сигнала к шуму, при этом отраженный импульс и шумовое напряжение практически не изменяются;
- увеличение числа накоплений приводит к уменьшению шумового напряжения, возрастанию отношения сигнала к шуму, при этом сигнал обратного рассеяния не изменяется.

## 2.2. Определение длины ОВ

Проведите измерения длины ОВ1 и ОВ2 (при одной длине волны  $\lambda = 1,3$  мкм). Подключение к рефлектометру ОВ1 или ОВ2 осуществляется в режиме «ПОДКЛЮЧЕНИЕ».

Для определения длины ОВ используйте любой из двух курсоров. Длина ОВ соответствует началу импульса, отраженного от заднего торца ОВ. Подводите курсор слева к импульсу, отраженному от заднего торца ОВ. За начало импульса принимается последняя точка, после которой начинается увеличение сигнала. Для увеличения точности необходимо перейти в режим «Окно». Выделите при помощи первого и второго курсоров участок ОВ, который содержит отраженный от конца ОВ импульс. Точность определения расстояний возрастает с уменьшением длительности импульса. Результаты измерений занесите в табл. 5.2.

Таблица 5.2

$\lambda$ , мкм	ОВ	$L$ , км	$Y_{s1}$ , дБ	$Y_{s2}$ , дБ	$L_1$ , км	$L_2$ , км	$\Delta L$ , км	$\alpha$ , дБ/км	$a$ , дБ
1,3	ОВ1								
	ОВ2								
	ОВ1	-							
	ОВ2	-							

## 2.3. Определение коэффициента затухания ОВ

Проведите измерение коэффициентов затухания ОВ1 и ОВ2 на двух длинах волн, которые используются с данным типом ОВ. Для многомодового ОВ на  $\lambda = 0,85$  и  $1,3$  мкм, а для одномодового ОВ на  $\lambda = 1,3$  и  $1,55$  мкм.

Для определения коэффициента затухания на однородном участке ОВ (рис. 5.9) необходимо при помощи курсоров выбрать две точки, отстоящие друг от друга на расстоянии

$$\Delta L = L_2 - L_1, \quad (5.11)$$

и определить в них уровни сигналов  $Y_{s1}$  и  $Y_{s2}$ . Коэффициент затухания  $\alpha$ , дБ/км, рассчитайте по выражению

$$\alpha = (Y_{s1} - Y_{s2}) / \Delta L. \quad (5.12)$$

Общее затухание на однородном участке  $a$ , дБ, определите по выражению

$$a = \alpha L, \quad (5.13)$$

а также как разность уровней сигнала между двумя курсорами, совмещенными с интересующими нас точками.

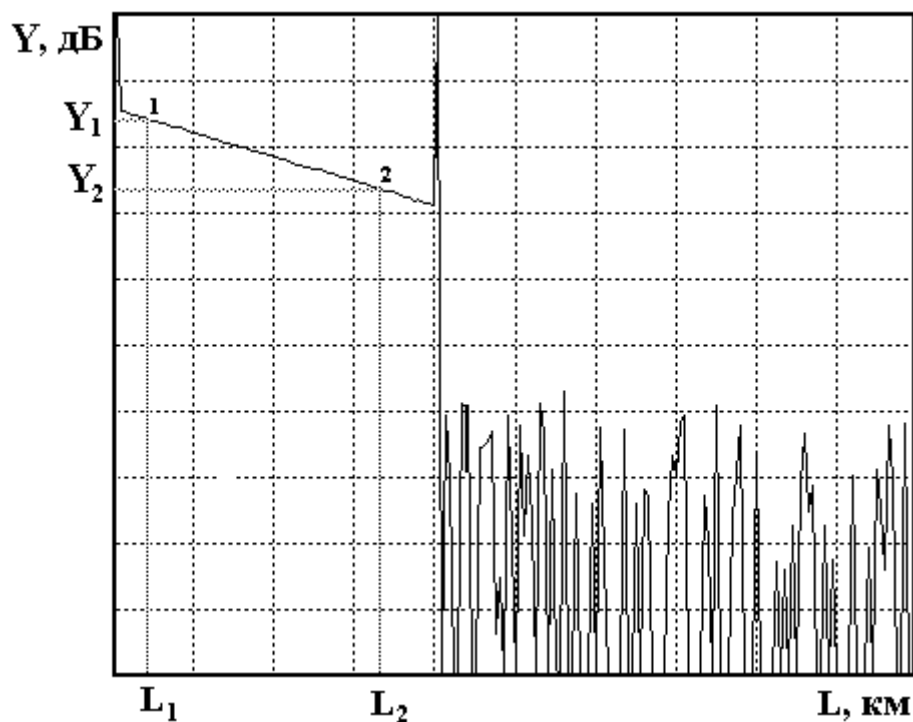


Рис. 5.9. Измерение коэффициента затухания

Для повышения точности измерений  $Y_s$  необходимо уменьшать цену деления по оси  $Y$ . Результаты измерений и расчетов занесите в табл. 5.2.

### 3. Определение параметров ОР

#### 3.1. Измерение ширины мертвой зоны

«Мертвая зона» (рис. 5.10) образуется из-за насыщения ФПУ. В этой зоне невозможно проведение измерений, в частности невозможно обнаружить даже отражение от обрыва ОВ. Обычно самое большое отражение, которое насыщает ФПУ, возникает от входного торца ОВ.

Различают мертвую зону по обратному рассеянию  $\Delta I_{ms}$  и по отражению  $\Delta I_{mr}$ , как показано на рис. 5.10.

Мертвая зона по отражению определяется расстоянием между началом отраженного импульса и точкой с уровнем  $-1,5$  дБ по отношению к насыщению. За этой мертвой зоной могут быть идентифицированы последующие отражательные события.

Мертвая зона по рассеянию определяется расстоянием между началом отраженного импульса и точкой с уровнем, который отличается от уровня сигнала обратного рассеяния на  $\pm 0,5$  дБ.

Для измерения ширины «мертвой зоны» необходимо рассмотреть в режиме «Окно» начальный участок рефлектограммы. Перед переходом в режим «Окно» установите первый курсор на расстояние  $L_1 = 0$ , второй курсор установите так, чтобы импульс, отраженный от переднего торца ОВ оказался между курсорами.

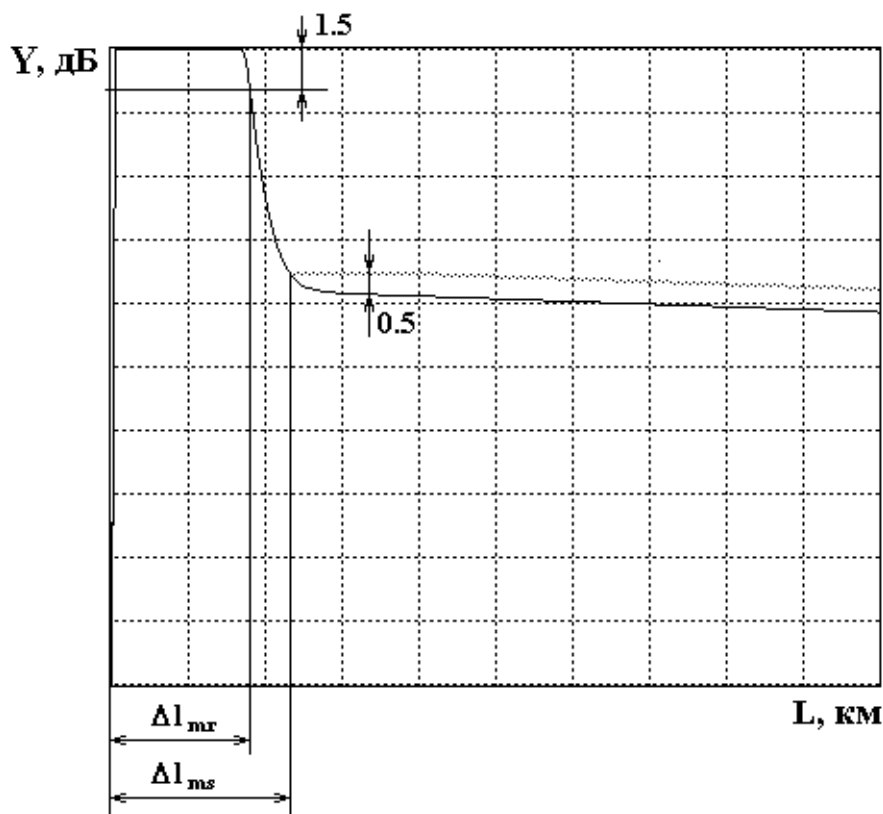


Рис. 5.10. Определение ширины «мертвой зоны»

Проведите измерения ширины «мертвой зоны» по отражению и рассеянию в зависимости от длительности импульса и длины волны. Результаты измерений поместите в табл. 5.3.

Таблица 5.3

$\lambda$ , мкм	$\Delta l_{ms}$ , км, при $T_i$ , нс					$\Delta l_{mr}$ , км, при $T_i$ , нс				
	20	50	100	500	2000	20	50	100	500	2000
1,3										

При измерениях необходимо следить за тем, чтобы ФПУ не входило в насыщение от рассеянного сигнала. При этом должно быть четко видно отражение от переднего торца.

### 3.2. Измерение динамического диапазона

Динамический диапазон определяет максимальное затухание волоконного тракта (ВТ), при котором отношение сигнала рассеянного от конца ВТ к шуму равно 1.

Для экспериментального определения динамического диапазона ОР необходимо измерить уровень сигнала обратного рассеяния от начала ВТ  $Y_s$  (сразу после импульса, отраженного от переднего торца ВТ) и уровень шума  $Y_n$ , определяемый по уровню максимального пика (рис. 5.11). Динамический диапазон  $D$ , дБ, определяется по выражению

$$D = Y_s - Y_n + 2,4, \quad (5.14)$$

где 2,4 дБ определяют разность между максимальным значением шума и среднеквадратическим.

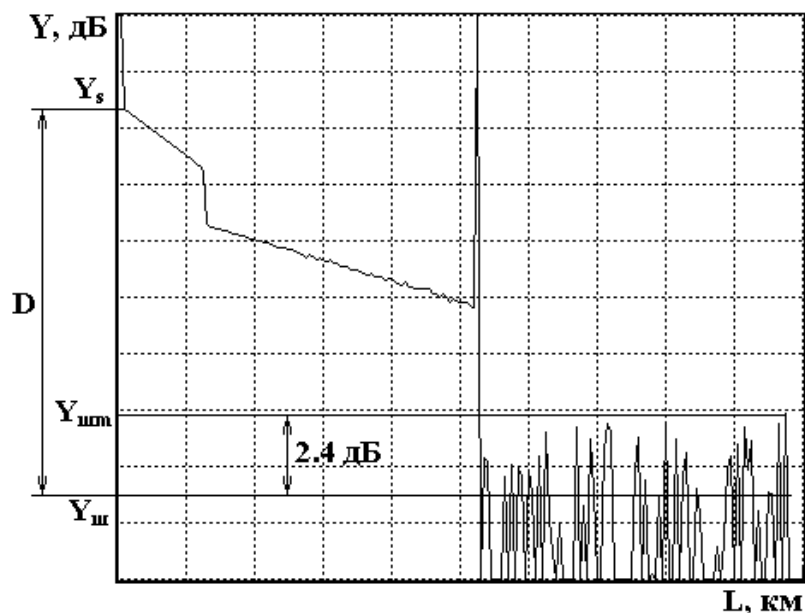


Рис. 5.11. Измерение динамического диапазона

Динамический диапазон определяется на длинах волн 0,85 и 1,3 мкм для многомодовых ОВ и 1,3 и 1,55 для одномодовых ОВ.

Результаты измерений динамического диапазона от длины волны  $\lambda$ , длительности импульса  $T_i$  и числа накоплений  $N$  внесите в табл. 5.4.

Таблица 5.4

$\lambda$ , мкм	$N$	2000			20000		
	$T_i$ , нс	20	200	2000	20	200	2000
1.3	$D$ , дБ						

#### 4. Измерение потерь в сварных соединениях

Измерения проводятся на длине волны  $\lambda = 1,3$  мкм. Установите последовательность подключения ОВ (BC1+BC2). Сварите волокна, включив режим «Сварка». Убедитесь по рефлектограмме, что ОВ1 и ОВ2 сварены. Для повышения точности измерений используйте режим «Окно» и уменьшите цену деления по оси  $Y$ . Для расположения участка рефлектограммы со сваркой посередине экрана ОР нужно изменять коэффициент усиления ФПУ и длительность зондирующего импульса.

Вносимые сваркой потери определите методом трех курсоров с двух концов ВТ, т. е. при подключении ОР со стороны ОВ1 и ОВ2.



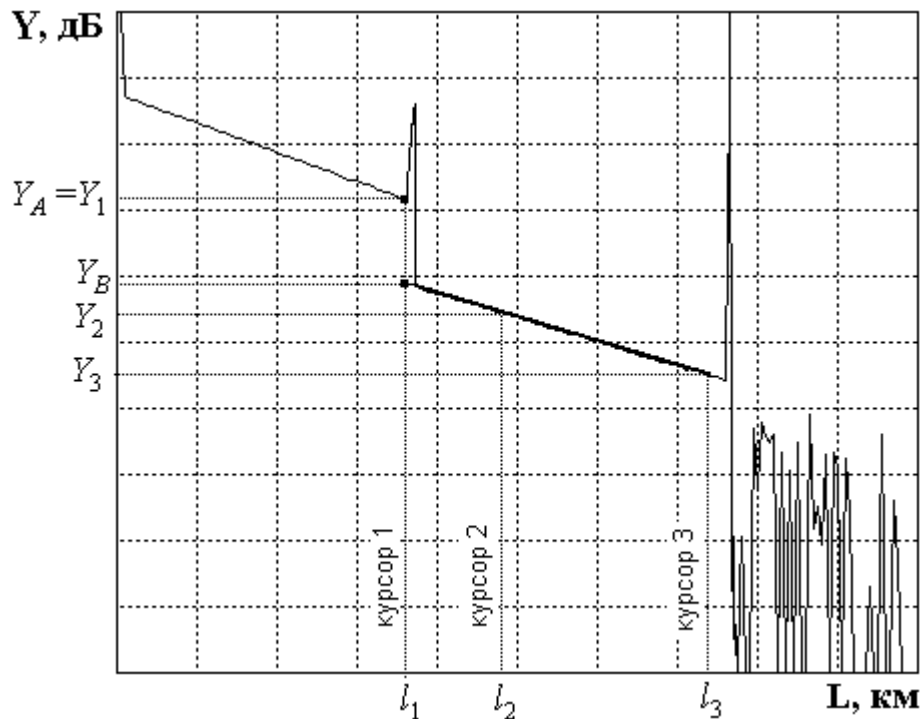


Рис. 5.12. Измерение вносимых потерь в соединении методом трех курсоров

На рис. 5.12 показана типичная рефлектограмма отражающей неоднородности, например дефектного сварного соединения или разъема. Первый курсор устанавливают в точке, соответствующей концу ОВ1. Ему соответствуют расстояние  $l_1$  и сигнал обратного рассеяния  $Y_1$ . Курсоры 2 и 3 устанавливают на однородном участке ОВ2. При этом фиксируют соответствующие уровни сигналов  $Y_2$ ,  $Y_3$  и расстояния  $l_2$ ,  $l_3$ . За потери в соединении принимается разность уровней  $Y_A = Y_1$  и  $Y_B$ . Точка А находится в точке начала стыка на расстоянии  $l_1$ , а точка В находится на пересечении курсора 1 с прямой, аппроксимирующей сигнал обратного рассеяния на участке ВТ после соединения. Аппроксимация производится по двум точкам, определяемым курсорами 2 и 3. Курсор 2 следует располагать непосредственно после стыка, в точке, которая лежит на линейном участке сигнала обратного рассеяния. Курсор 3 должен лежать как можно дальше от стыка, но на линейном участке сигнала обратного рассеяния.

Для определения средних потерь  $\bar{a}_s$  при сварке ОВ и их среднеквадратического отклонения (СКО) проведите многократные измерения (не менее 5) потерь в сварке. Для этого после измерения потерь в очередной сварке произведите скол ОВ и повторную сварку. При возникновении аномальной сварки с большим френелевским отражением проводится повторная сварка, а аномальная сварка игнорируется.

Результаты измерений занесите в табл. 5.5.

Рассчитайте вносимые потери в соединении по выражению

$$a_{si} = Y_1 - Y_2 \cdot \frac{l_3 - l_1}{l_3 - l_2} + Y_3 \cdot \frac{l_2 - l_1}{l_3 - l_2}, \quad (5.15)$$

где  $i = 1$  при измерении со стороны ОВ1 и  $i = 2$  при измерении со стороны ОВ2. Выражение (5.15) справедливо как для сварных, так и для разъемных соединений.

В современных ОР для этих измерений все курсоры устанавливаются на рефлектограмме одновременно и расчет потерь проводится по заложенной в программное обеспечение ОР формуле.

Результат расчета потерь может в некоторых случаях иметь отрицательный знак. Отрицательные потери в сварке физически не возможны. Такой результат свидетельствует о том, что свариваемые ОВ имеют разные значения коэффициентов рассеяния и (или) разные числовые апертуры. Причем уровень обратного рассеяния во втором ОВ в этом случае, как правило, превышает соответствующий уровень в первом. Обычно при этом наблюдаются и значительные расхождения в коэффициентах затухания этих ОВ. В связи с этим при измерении потерь в соединениях ОВ с различными параметрами методом обратного рассеяния возникает методическая погрешность. Для исключения этой погрешности необходимо проводить измерения с двух концов ВТ, т. е. провести два измерения потерь в стыке при подключениях (BC1+BC2) и (BC2+BC1).

На рис. 5.13 показаны рефлектограммы, иллюстрирующие такую измерительную ситуацию.

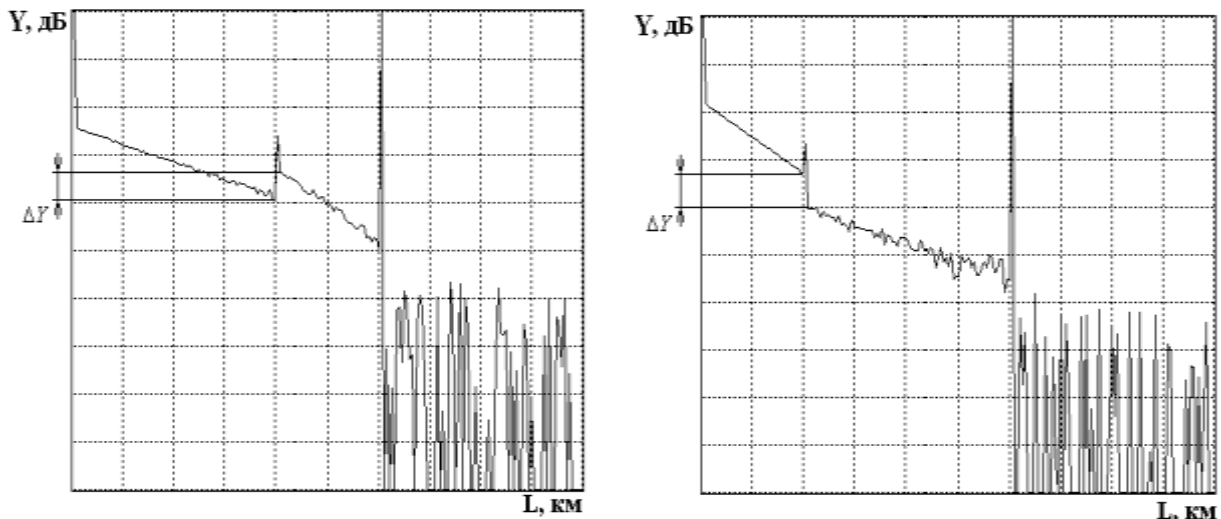


Рис. 5.13. Рефлектограммы, зарегистрированные с обоих концов ВТ

Потери в стыке определите по выражению

$$a_s = 0,5(a_{s1} + a_{s2}), \quad (5.16)$$

где  $a_{s1}$ ,  $a_{s2}$  – потери в стыке, измеренные с разных концов ВТ.

Средние потери  $\bar{a}_s$  и СКО  $\sigma(a_s)$  определите по следующим выражениям:

$$\bar{a}_s = \frac{1}{n} \sum_{j=1}^n a_{sj}, \quad \sigma(a_s) = \sqrt{\frac{1}{n-1} \sum_{j=1}^n (a_{sj} - \bar{a}_s)^2}, \quad (5.17)$$

где  $n$  – число сварок;  $j$  – номер сварки;  $a_{sj}$  – результат измерения потерь в  $j$ -й сварке.

Результаты расчетов поместите в табл. 5.5.

Таблица 5.5

№ измер.	Подкл.	Экспериментальные данные						Рассчитанные величины			
		$L_1$ , км	$L_2$ , км	$L_3$ , км	$Y_{s1}$ , дБ	$Y_{s2}$ , дБ	$Y_{s3}$ , дБ	$a_{si}$ , дБ	$a_s$ , дБ	$\bar{a}_s$ , дБ	$\sigma(a_s)$ , дБ
1	BC1										
	BC2										
2	BC1										
	BC2										
3	BC1										
	BC2										
4	BC1										
	BC2										
5	BC1										
	BC2										

### 5. Измерение возвратных потерь в неоднородности

При сварке ОВ существует некоторая вероятность возникновения дефектных сварок, которые представляют собой отражающие неоднородности, которые характеризуются возвратными потерями (6). В данной лабораторной установке примерно через пять успешных сварок появляется одна дефектная с отражением от места стыка ОВ. Ее необходимо найти, несколько раз повторив процедуры сварки и скола ОВ.

Для определения возвратных потерь с помощью ОР получите рефлектограмму, на которой виден выброс сигнала, обусловленный френелевским отражением  $Y_F$  в разъемном соединении (рис. 5.14). Этот выброс не должен вызывать перегрузку ФПУ, т.е. уровень  $Y_F$  должен лежать в пределах экрана ОР. Если этот уровень выходит за пределы экрана необходимо уменьшить коэффициент усиления ФПУ. Затем по рефлектограмме измерьте уровни сигнала обратного рассеяния  $Y_S$  и  $Y_F$ . Результаты измерений занесите в табл. 5.6.

Рассчитайте возвратные потери по выражению:

$$a_B = -2Y_{s0} - 10 \lg(t_i/t_{i0}) - 10 \lg(10^{(Y_F - Y_S)/5} - 1), \quad (5.18)$$

где  $Y_{s0}$  – относительный уровень СОР при длительности зондирующего импульса  $t_{i0}$ ;  $t_i$  – длительность зондирующего импульса, при которой была зарегистрирована рефлектограмма.

Для  $t_{i0} = 1$  нс типичные значения затухания обратного рассеяния  $Y_{s0}$  для стандартных ОВ приведены в табл. 5.7.

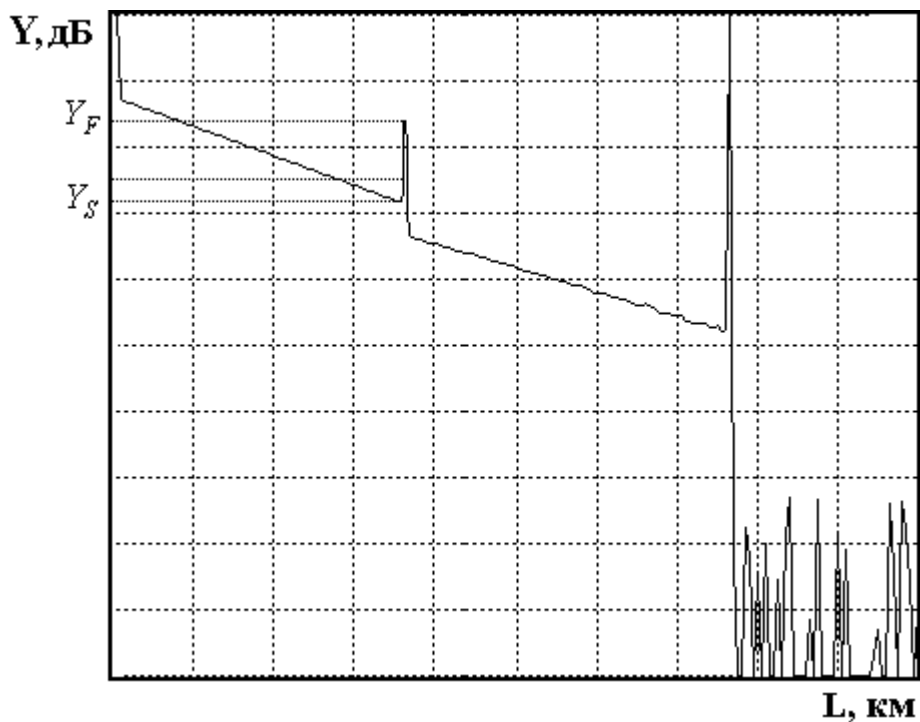


Рис. 5.14. Методика измерения возвратных потерь

Таблица 5.6

$t_i$ , нс	$Y_S$ , дБ	$Y_F$ , дБ	$a_B$ , дБ

Таблица 5.7

Тип ОВ	$\lambda$ , мкм	$Y_{S0}$ , дБ
Многомодовое	0,85	-35
	1,3	-37,5
Одномодовое	1,31	-39,5
	1,55	-40,5

Результат расчета по выражению (5.19) занесите в табл. 5.6.

### СОДЕРЖАНИЕ ОТЧЕТА

Отчет по лабораторной работе должен содержать:

- 1) упрощенную структурную схему оптического рефлектометра;
- 2) два рисунка рефлектограммы в линейном и логарифмическом масштабах;
- 3) табл. 5.1–5.6 с результатами измерений и расчетов;
- 4) выводы.

### КОНТРОЛЬНЫЕ ВОПРОСЫ

1. Элементы структурной схемы оптоэлектронного блока ОР.
2. Элементы структурной схемы блока электронной обработки ОР.

3. Как работает система стабилизации выходной оптической мощности зондирующих импульсов.

4. Отношение сигнала обратного рассеяния к шуму на рефлектограмме, зарегистрированной ОР. Динамический диапазон. Накопление сигнала обратного рассеяния.

5. Характерные особенности рефлектограммы неоднородного волоконно-оптического тракта.

6. Режимы накопления сигнала обратного рассеяния. Отношение сигнала к шуму. Время накопления.

7. Сварка ОВ, физические процессы. Юстировка ОВ, потери в сварке.

8. Потери на вводе излучения в ОВ, отражение от входного торца. Уменьшение потерь на вводе.

9. Определение длины ОВ и расстояния до неоднородности. Источники погрешности измерения расстояний.

10. Определение коэффициента затухания на определенном участке ОВ. Источники погрешности измерения коэффициента затухания.

11. Причины появления мертвой зоны. Измерение ширины мертвой зоны.

12. Определение динамического диапазона ОР по рефлектограмме. Зависимость динамического диапазона от параметров ОР.

13. Потери в стыках ОВ. Методы измерения и возникающие погрешности.

14. Измерение возвратных потерь от отражающих неоднородностей.

## **Лабораторная работа 6. ИССЛЕДОВАНИЕ ПОТЕРЬ В РАЗЪЕМНЫХ И НЕРАЗЪЕМНЫХ СОЕДИНЕНИЯХ**

### **Цель работы**

Изучение физических причин, вызывающих потери в разъемных и неразъемных соединениях. Исследование зависимостей потерь в разъемных соединениях от радиальных и осевых смещений ОВ. Исследование статистических характеристик потерь в сварных соединениях. Изучение принципов действия и получение навыков в работе с оптическим рефлектометром, ваттметром, сварочным аппаратом.

### **Подготовка к работе**

При подготовке к работе должны быть изучены:

1) разделы 8.3, 8.4.1, 8.4.2 учебника *Направляющие системы электросвязи: учебник для вузов. В 2-х томах. Том 1. Теория передачи и влияния* / В.А. Андреев, Э.Л. Портнов, Л.Н. Кочановский; под редакцией В.А. Андреева. – 7-е изд., перераб. и доп. – М.: Горячая линия – Телеком, 2009.

2) разделы 4.2.2, 4.2.3, 5 учебного пособия *Измерение параметров волоконно-оптических линейных трактов* / М.С. Былина, С.Ф. Глаголев, Л.Н. Кочановский, В.В. Пискунов. – СПб.: СПбГУТ, 2002.

## **ОПИСАНИЕ ЛАБОРАТОРНОЙ УСТАНОВКИ**

### **1. Основное управление**

Работа представляет собой виртуальную лабораторную установку. Управление осуществляется функциональными клавишами, значение которых обозначено в главном меню:

- F1 – возврат к выбору варианта;
- F2 – описание лабораторной установки;
- F3 – программа исследований;
- F4 – выбор схемы исследования;
- F5 – сварочный аппарат;
- F6 – проведение измерений;
- F7 – изменение параметров ОР и ВС;
- F8 – выход из программы.

### **2. Схемы лабораторной установки**

Измерения потерь в разъемных и неразъемных соединениях проводятся в различных схемах. Выбор схемы исследования осуществляется на отдельном экране (рис. 6.1).

Лабораторная установка для экспериментального исследования потерь в разъемных и неразъемных соединениях содержит: оптический реф-

лектметр (ОР), сварочный аппарат (СА), ваттметр проходящей мощности (В), исследуемые оптические волокна (BC1 и BC2).

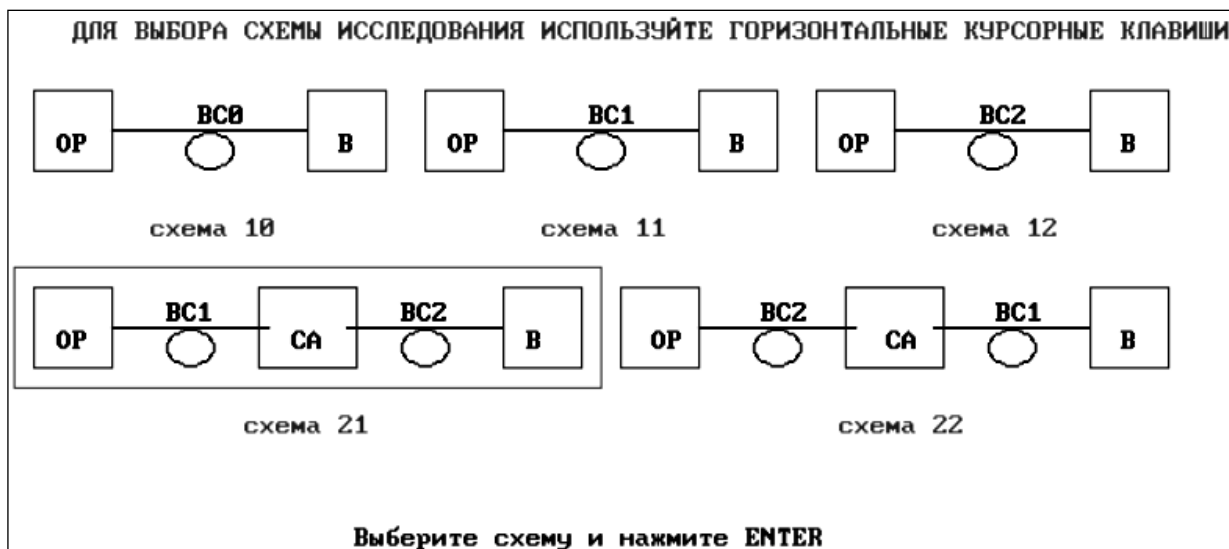


Рис. 6.1. Выбор схемы лабораторной установки

При исследованиях потерь используются 2 вида схем.

**Схемы 1** (разновидности 10, 11, 12) предназначены для определения вносимого затухания в исследуемых ОВ (BC1 и BC2) и коротком патчкорде BC0 с помощью В, а также длины и коэффициента затухания в исследуемых ОВ (BC1 и BC2) с помощью ОР. ОР выполняет функции источника излучения при измерениях проходящей мощности, а также позволяет наблюдать рефлектограммы исследуемых ОВ (BC1 и BC2).

**Схемы 2** (разновидности 21, 22) предназначены для определения потерь в разъёмных и неразъёмных соединениях ОВ как в проходящем свете с помощью В, так и в рассеянном свете с помощью ОР. ОР позволяет наблюдать рефлектограммы волоконного тракта (ВТ), состоящего из двух ОВ (BC1 и BC2), концы которых, освобожденные от защитных покрытий, помещены в юстировочное устройство СА.

Выбранная в данный момент схема обозначается на экране рамочкой, выбор другой схемы осуществляется курсорными клавишами → и ←.

### 3. Сварочный аппарат

СА (рис. 6.2) предназначен для сварки многомодовых кварцевых ОВ электрической дугой. Он содержит устройство для закрепления свариваемых ОВ и манипуляторы для юстировки ОВ по двум взаимно перпендикулярным осям и вдоль оси ОВ. Для изменения смещения по осям X или Y необходимо однократно нажать соответствующую клавишу (X или Y), а затем курсорными клавишами ↑ и ↓ установить необходимое смещение. Для изменения смещения по оси Z необходимо однократно нажать клавишу Z, а затем курсорными клавишами → и ← установить необходимое

смещение. Максимальные перемещения ОВ в СА составляют: по осям X и Y от  $-60$  до  $+60$  мкм; по оси Z от 0 до 240 мкм.

Пользуясь юстировочным устройством СА, можно определять зависимости потерь в разъемных соединениях в зависимости от радиальных и осевых смещений стыкуемых ОВ.



Рис. 6.2. Экран сварочного аппарата

Для сварки необходимо предварительно свести свариваемые ОВ на расстояние не более 50 мкм и произвести процедуру оплавления их торцов. Оплавление осуществляется нажатием клавиши O – «оплав». После этого можно сварить ОВ нажатием клавиши S – «сварка». Разрушить созданное сварное соединение можно, нажав клавишу L – «скол».

Проводя повторные сколы и сварки, можно определить статистические характеристики потерь при сварке ОВ.

#### 4. Измерительные приборы

Измерения проводятся в проходящем и рассеянном свете. Как уже отмечалось выше, в работе используются два прибора – оптический рефлектометр (ОР) и ваттметр проходящей мощности.

Используемый ОР (рис. 6.3) имеет следующие параметры:

- длина волны  $\lambda = 1,3$  мкм;
- период следования зондирующих импульсов  $T_0 = 100$  мкс;
- максимальное расстояние  $L_m = 10$  км;
- мощность, вводимая в ВС,  $P_0 = 20$  мВт;
- длительность зондирующих импульсов в пределах  $t_i = 50 \dots 500$  нс;
- число накоплений  $N = 2000 \dots 20000$ ;



- коэффициент передачи усилителя напряжения фотоприемного устройства (ФПУ)  $K = 1 \dots 100$ .

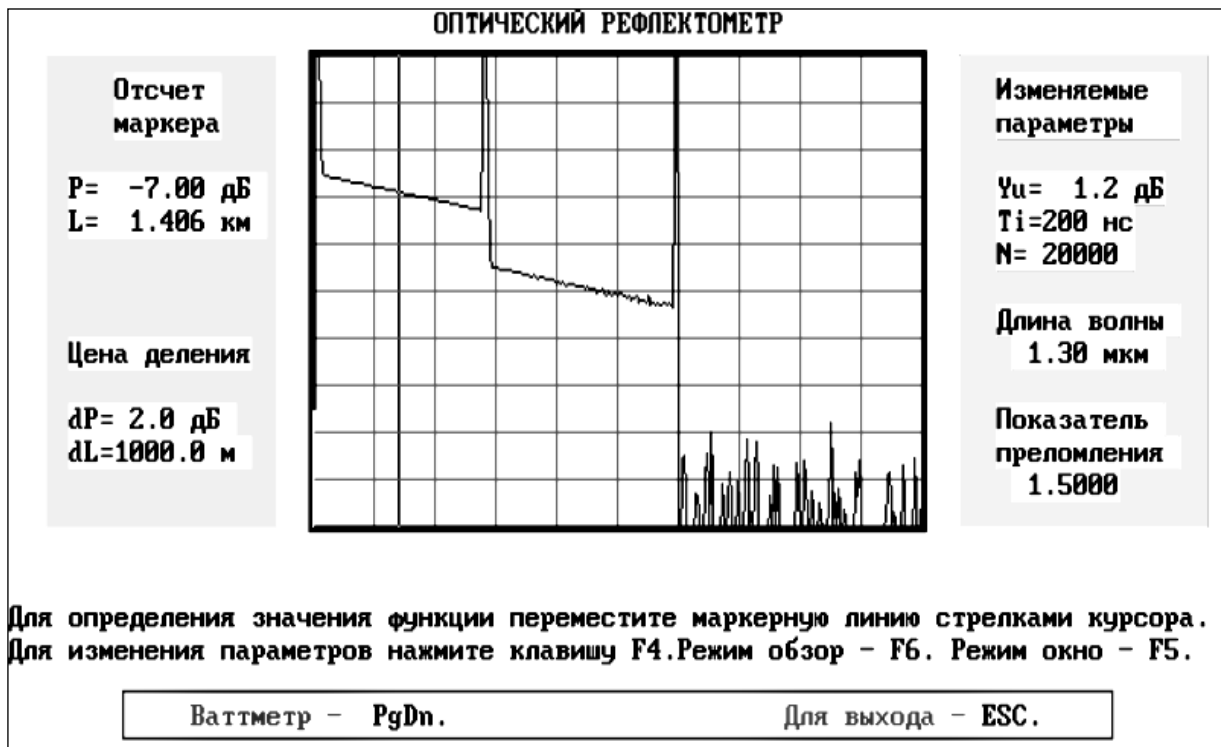


Рис. 6.3. Экран оптического рефлектометра

На экране ОР имеется курсор, который можно перемещать курсорными клавишами  $\rightarrow$  и  $\leftarrow$ . Отсчеты сигнала обратного рассеяния и расстояния, соответствующие положению курсора, отображаются справа от экрана ОР.

Изменить настройки ОР можно в режиме коррекции параметров, который вызывается нажатием клавиши F4. Можно изменять цену деления вертикальной шкалы (пункт *Цена деления по Y (дБ)*), коэффициент усиления (пункт *Смещение по Y*), длительность зондирующего импульса (пункт *Длительность импульса (нс)*), число накоплений (пункт *Число накоплений*).

Также имеется возможность рассмотреть любой участок рефлектограммы, начиная от текущего положения курсора в режиме «Окно», который вызывается нажатием клавиши F5.

Ваттметр проходящей мощности (рис. 6.4) предназначен для измерения мощности излучения, проходящего через ВТ. Он имеет цифровой отсчет и систему автоматического переключения пяти диапазонов измерения:

- 1-й диапазон – 10...100 мкВт;
- 2-й диапазон – 1...10 мкВт;
- 3-й диапазон – 0,1...1 мкВт;
- 4-й диапазон – 10...100 нВт;
- 5-й диапазон – 1...10 нВт.

Разрешающая способность на пятом диапазоне – 1 пВт. Погрешность измерения мощности В составляет  $dP = 0,005 \cdot P + 0,01$ , нВт.

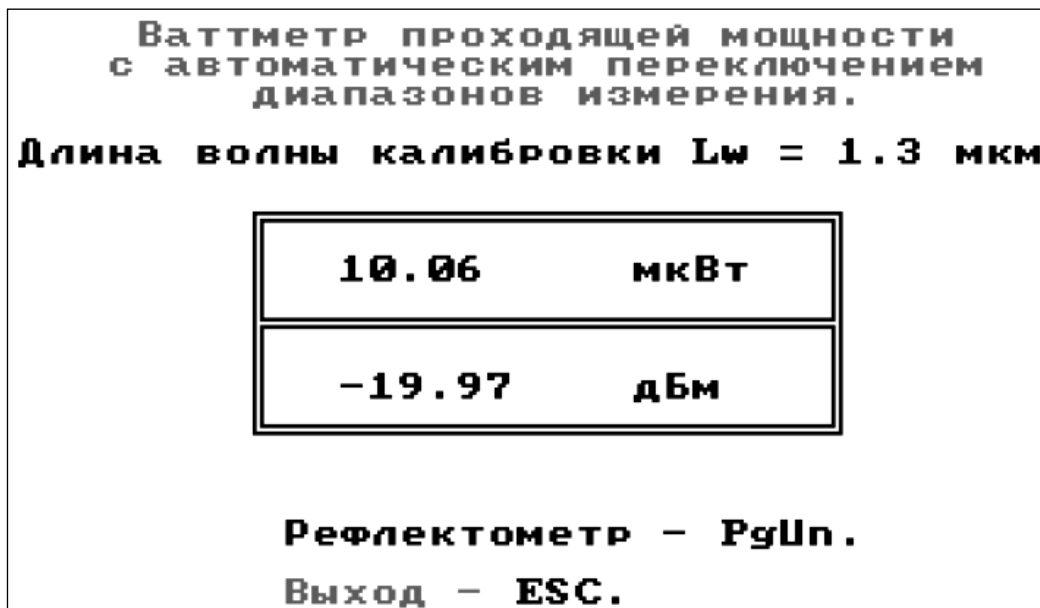


Рис. 6.4. Экран ваттметра

### 5. Изменение параметров ОВ и ОР

Для углубленного изучения метода обратного рассеяния в работе предусмотрена возможность изменения параметров ОВ и ОР (рис. 6.5). Для ОР имеется возможность изменить длину волны (1,3 или 0,85 мкм) и эквивалентный показатель преломления (от 1,400 до 1,600).

Для волокон ВС1 и ВС2 можно изменить:

- коэффициент затухания в пределах  $\pm 10\%$  от заданного вариантом;
- диаметр сердцевины в пределах  $\pm 5\%$  от заданного вариантом;
- числовую апертуру в пределах  $\pm 5\%$  от заданной вариантом;
- фактор обратного рассеяния в пределах  $\pm 1,5$  дБ от заданного вариантом.

## ВЫПОЛНЕНИЕ РАБОТЫ

### 1. Калибровка источника излучения ОР

В схемах 1\* проведите измерения оптической мощности (дБм) для всех длительностей зондирующего импульса на выходах: оптического патчкорда ВС0 ( $P_{10}$ , схема 10) и двух ОВ (ВС1 ( $P_{11}$ , схема 11) и ВС2 ( $P_{12}$ , схема 12)). Пренебрегая потерями в патчкорде ВС0, определите вносимое затухание  $a_{11}$  и  $a_{12}$ , дБ, в волокнах ВС1 и ВС2:

$$a_{11} = \alpha_1 \cdot L_1 = P_{10} - P_{11}, \quad a_{12} = \alpha_2 \cdot L_2 = P_{10} - P_{12}. \quad (6.1)$$

Результаты измерений и расчетов поместите в табл. 6.1.

Таблица 6.1

$t_i$ , нс	$P_{10}$ , дБм	$P_{11}$ , дБм	$P_{12}$ , дБм	$a_{11}$ , дБ	$a_{12}$ , дБ
50					
100					
200					
500					

**ИЗМЕНЕНИЕ ПАРАМЕТРОВ ВС И ОР**

---

**Параметры ОР**

Длина волны, мкм: **1.30**      Показатель преломления: **1.500**

---

**Изменение параметров ВС1**

1. Коэффициент затухания, дБ/км: **0.553**

2. Диаметр сердцевины, мкм: **? 50.5**

3. Числовая апертура: **0.200**

4. Обратное рассеяние при  $T_i = 1$  нс, дБ: **-38.2**

**Параметры ВС2**

1. Коэффициент затухания, дБ/км: **0.548**

2. Диаметр сердцевины, мкм: **49.95**

3. Числовая апертура: **0.200**

4. Обратное рассеяние при  $T_i = 1$  нс, дБ: **-38.2**

---

Курсорными клавишами выберите нужный параметр и нажмите ENTER  
Отмена - ESC  
Выход - F4

Рис. 6.5. Экран изменения параметров ОБ и ОР

## 2. Исследование ВТ с помощью ОР

### 2.1. Определение длины ОБ

В схемах 11 и 12 определите с помощью курсора длины волокон ВС1 и ВС2. Длина ОБ соответствует началу импульса, отраженного от заднего торца ОБ. Курсор подводится слева к этому импульсу. За начало импульса принимается точка с минимальным сигналом. Для увеличения точности измерений необходимо перейти в режим «окно». Перед этим курсор необходимо установить слева на расстоянии менее 500 м от интересующего Вас участка рефлектограммы. Точность определения расстояний возрастает с уменьшением длительности зондирующего импульса.

Результаты измерений занесите в табл. 6.2.

### 2.2. Определение коэффициента затухания ОБ

Для определения коэффициента затухания на однородном участке ОБ (см. лабораторную работу 5, рис. 5.9) необходимо при помощи курсоров выбрать две точки, отстоящие друг от друга на расстояние

$$\Delta L = L_2 - L_1, \quad (6.2)$$

и определить в них уровни сигналов  $Y_{s1}$  и  $Y_{s2}$ . Коэффициент затухания  $\alpha$ , дБ/км, рассчитайте по выражению

$$\alpha = (Y_{s1} - Y_{s2}) / \Delta L, \quad (6.3)$$

Общее затухание на однородном участке  $a$ , определите по выражению

$$a = \alpha L, \quad (6.4)$$

а также как разность уровней сигнала между двумя курсорами, совмещенными с интересующими нас точками.

Для повышения точности измерений  $Y_s$  необходимо уменьшать цену деления по оси  $Y$ . Результаты измерений и расчетов занесите в табл. 6.2.

Таблица 6.2

ОВ	$L$ , км	$Y_{s1}$ , дБ	$Y_{s2}$ , дБ	$L_1$ , км	$L_2$ , км	$\Delta L$ , км	$\alpha$ , дБ/км	$a$ , дБ
BC1								
BC2								

### 3. Исследование потерь в разъемных соединениях

Для исследования зависимости потерь в разъемных соединениях (РС) от радиальных и осевых смещений используйте юстировочное устройство сварочного аппарата (без сварки ОВ). Измерения проводятся как в проходящем, так и в рассеянном свете. Минимальный объем измерений определен значениями смещений, приведенными в табл. 6.3.

В схемах 21 и 22 проведите измерение выходной оптической мощности  $P_2$  при помощи ваттметра проходящей мощности при различных значениях радиальных и осевых смещений.

Одновременно для тех же значений радиальных и осевых смещений проведите измерение потерь в РС при помощи ОР, пользуясь упрощенной методикой измерения, в которой необходимо измерить уровень рассеянного сигнала  $Y_1$  до соединения и уровень сигнала  $Y_2$  сразу после соединения.

Радиальное смещение  $R$ , мкм, можно определить по выражению

$$R = \sqrt{x^2 + y^2}, \quad (6.5)$$

По результатам измерений в проходящем свете рассчитайте:

1) вносимое затухание ВТ  $a_2$ , дБ, по выражению (значение  $P_{10}$  возьмите из той строки табл. 6.1, которая соответствует установленной при данных измерениях длительности зондирующего импульса)

$$a_2 = P_{10} - P_2; \quad (6.6)$$

2) вносимые соединением потери по выражению (значения  $P_{11}$  и  $P_{12}$  возьмите из той строки табл. 6.1, которая соответствует установленной при данных измерениях длительности зондирующего импульса)

$$a_p = P_{11} + P_{12} - P_{10} - P_2; \quad (6.7)$$

3) дополнительное затухание за счет смещений ВС по выражению

$$\Delta a = a_2 - a_{20}, \quad (6.8)$$

где  $a_{20}$  – значение  $a_2$ , рассчитанное при  $x = 0$ ,  $y = 0$  и  $z = 3$  мкм.

По результатам измерений в рассеянном свете рассчитайте:

1) потери в РС при измерении с одной стороны по выражению

$$a_{p21(22)} = Y_1 - Y_2, \quad (6.9)$$

где 21 или 22 – номер схемы;

2) вносимые соединением потери по выражению

$$a_p = 0,5(a_{p21} + a_{p22}). \quad (6.10)$$

Результаты измерений и расчетов поместите в табл. 6.3.

Таблица 6.3

№ из- мер.	x, мкм	y, мкм	z, мкм	R, мкм	Схе- ма	Проходящий свет				Рассеянный свет				
						$P_2$ , дБм	$a_2$ , дБ	$a_p$ , дБ	$\Delta a$ , дБ	$Y_1$ , дБ	$Y_2$ , дБ	$a_{p21(22)}$ , дБ	$a_p$ , дБ	$\Delta a$ , дБ
1	0	0	3		21									0
					22									
2	5	0	3		21									
					22									
3	10	0	3		21									
					22									
4	15	0	3		21									
					22									
5	20	0	3		21									
					22									
6	0	5	3		21									
					22									
7	0	10	3		21									
					22									
8	0	15	3		21									
					22									
9	0	20	3		21									
					22									
10	0	0	20		21									
					22									
11	0	0	40		21									
					22									
12	0	0	60		21									
					22									
13	0	0	80		21									
					22									
14	0	0	100		21									
					22									

Постройте графики зависимости потерь  $a_p$  и  $\Delta a$ , определенных в проходящем и рассеянном свете, от относительных радиального  $R/r_c$  и осевого  $z/r_c$  смещений. Здесь  $r_c$  – радиус сердцевины ВС, который можно принять равным 25 мкм.

#### 4. Исследование потерь в сварных соединениях

Проведите исследование зависимости потерь в сварных соединениях (СС) от радиальных и осевых смещений в проходящем и рассеянном свете.

Методика измерений аналогична описанной в разд. 3. Результаты измерений поместите в табл. 6.4.

По результатам измерений в проходящем свете рассчитайте:

- 1) вносимое затухание ВТ  $a_2$  по (6.6);
- 2) вносимые соединением потери по (6.7).

По результатам измерений в рассеянном свете рассчитайте:

- 1) потери в СС при измерении с одной стороны по (6.9);
- 2) вносимые соединением потери по (6.10).

Результаты расчетов занесите в табл. 6.4. Постройте графики зависимости потерь  $a_p$  и  $\Delta a$ , определенных в проходящем и рассеянном свете, от относительных радиального  $R/r_c$  и осевого  $z/r_c$  смещений. Здесь  $r_c$  – радиус сердцевины ОВ, который можно принять равным 25 мкм.

Таблица 6.4

№	R, мкм	Схема	Проходящий свет			Рассеянный свет			
			$P_2$ , дБм	$a_2$ , дБ	$a_p$ , дБ	$Y_1$ , дБ	$Y_2$ , дБ	$a_{s21(22)}$ , дБ	$a_s$ , дБ
1	0	21							
		22							
2	5	21							
		22							
3	10	21							
		22							
4	15	21							
		22							
5	20	21							
		22							

Для определения средних потерь  $\bar{a}_s$  при сварке ОВ и их среднеквадратического отклонения (СКО) проведите многократные измерения (не менее 5) потерь в сварке. Для этого после измерения потерь в очередной сварке произведите скол ОВ и повторную сварку. Измерения проведите по упрощенной методике, описанной в п. 3. При возникновении аномальной сварки с большим френелевским отражением проводится повторная сварка, а аномальная сварка игнорируется. Результаты измерений занесите в табл. 6.5.

Средние потери  $\bar{a}_s$  и СКО  $\sigma(a_s)$  определите по выражениям:

$$\bar{a}_s = \frac{1}{n} \sum_{j=1}^n a_{sj}, \quad \sigma(a_s) = \sqrt{\frac{1}{n-1} \sum_{j=1}^n (a_{sj} - \bar{a}_s)^2}, \quad (6.11)$$

где  $n$  – число сварок,  $j$  – номер сварки,  $a_{sj}$  – результат измерения потерь в  $j$ -й сварке. Результаты расчетов поместите в табл. 6.5.

Таблица 6.5

№ из-мер.	Схе-ма	Экспериментальные данные		Рассчитанные величины			
		$Y_{s1}$ , дБ	$Y_{s2}$ , дБ	$a_{si}$ , дБ	$a_s$ , дБ	$\bar{a}_s$ , дБ	$\sigma(a_s)$ , дБ
1	21						
	22						
2	21						
	22						
3	21						
	22						
4	21						
	22						
5	21						
	22						

### СОДЕРЖАНИЕ ОТЧЕТА

Отчет по лабораторной работе должен содержать:

1. табл. 6.1–6.5 с результатами измерений и расчетов;
2. графики зависимости потерь  $a_p$  и  $\Delta a$ , определенных для РС в проходящем и рассеянном свете, от относительных радиального  $R/r_c$  и осевого  $z/r_c$  смещений;
3. графики зависимости потерь  $a_p$ , определенных для СС в проходящем и рассеянном свете, от относительных радиального  $R/r_c$  и осевого  $z/r_c$  смещений;
4. выводы.

### КОНТРОЛЬНЫЕ ВОПРОСЫ

1. Объясните назначения пяти схем лабораторной установки.
2. Принцип действия, функции и параметры аппарата для сварки ОВ. Юстировка ОВ до их сварки.
3. Зачем в лабораторной установке предусмотрены возможности измерений в рассеянном и проходящем свете?
4. Зачем необходима калибровка источника излучения ОР?
5. Отношение сигнала обратного рассеяния к шуму на рефлектограмме, зарегистрированной ОР. Динамический диапазон. Накопление сигнала обратного рассеяния.
6. Определение длины ОВ и расстояния до неоднородности. Источники погрешности измерения расстояний.
7. Определение коэффициента затухания на определенном участке ОВ. Источники погрешности измерения коэффициента затухания.
8. Потери в стыках ОВ. Методы измерения и возникающие погрешности.
9. Измерение возвратных потерь от отражающих неоднородностей.

## Лабораторная работа 7.

# ИССЛЕДОВАНИЕ ХАРАКТЕРИСТИК ИСТОЧНИКОВ И ПРИЕМНИКОВ ОПТИЧЕСКОГО ИЗЛУЧЕНИЯ

### Цель работы

Исследование электрических и оптических характеристик источников (ИИ) и приемников (ПИ) оптического излучения, используемых в волоконно-оптических системах передачи (ВОСП).

### Подготовка к работе

При подготовке к работе должны быть изучены принцип работы, конструкции, оптические и электрические характеристики ИИ и ПИ.

### ОПИСАНИЕ ЛАБОРАТОРНОЙ УСТАНОВКИ

Виртуальная лабораторная установка имитирует работу измерительных приборов и полупроводниковых ИИ и ПИ. Основное рабочее окно отображает набор приборов и компонентов, из которых могут быть собраны схемы измерения. В отдельных окнах могут быть открыты изображения передних панелей измерительных приборов и схемы включения полупроводниковых элементов (светодиодов, лазеров, фотодиодов, усилителей). Пользователь может перемещать компоненты и приборы на экране, устанавливать электрические и оптические связи между ними, а также изменять их параметры, задавая тем самым требуемый режим работы.

При работе в основном окне приняты следующие правила:

**Перетаскивание** приборов и компонентов осуществляется **левой клавишей** мыши

**Правая клавиша** мыши используется для **установления и удаления соединений**. Соединения устанавливаются в направлении от источника сигнала к приемнику, например **с выхода** генератора, источника питания, оптического выхода источника излучения **ко входу** вольтметра, осциллографа, оптическому входу приемника излучения.

Двойной щелчок правой клавишей мыши на приборе или компоненте вызывает переднюю панель прибора или схему включения для изменения параметров работы прибора или компонента.

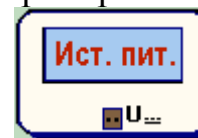
В основном окне условно изображены следующие приборы и схемы:



Генератор 1 (прямоугольных импульсов и синусоидального сигнала)



Генератор 2 (ступенчатого напряжения)



Источник постоянного напряжения





Источник излучения с перестраиваемой длиной волн



Источник излучения: светоизлучающий диод (СИД)



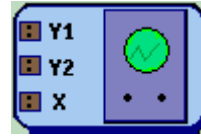
Источник излучения: лазерный диод (ЛД)



Приемник излучения: PIN фотодиод



Усилитель фототока (УФТ)



Осциллограф



Вольтметр

## ВЫПОЛНЕНИЕ РАБОТЫ

### 1. Исследование источников излучения

#### 1.1. Исследование вольтамперной характеристики (ВАХ) ИИ

##### 1.1.1. Исследование с помощью вольтметра

##### Схема исследования

Схемы исследования представлены на рис. 7.1. Объектами исследования являются ИИ – светоизлучающий диод (СИД) и лазерный диод (ЛД).

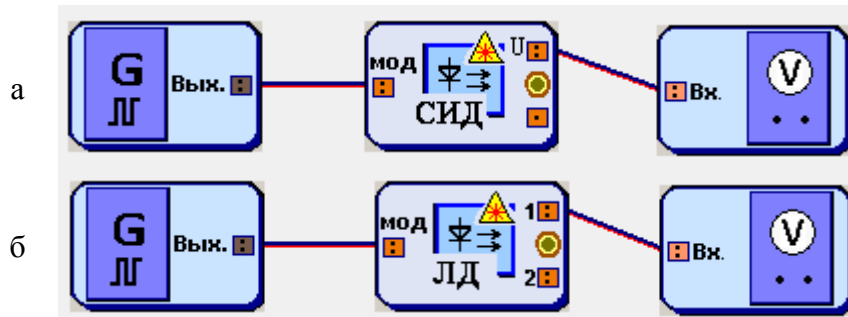


Рис. 7.1. Схемы исследования ВАХ ИИ: а – СИД, б – ЛД

Схема блока ИИ с внутренней модуляцией представлена на рис. 7.2. ИИ имеет вход, обозначенный «мод» для подключения генератора модулирующих сигналов. В данном исследовании модуляция не используется и от генератора подается постоянное напряжение, обеспечивающее прямое смещение p-n перехода.

Напряжение  $U$  от генератора подается на ИИ с последовательно подключенным к нему переменным сопротивлением. Вольтметр позволяет проводить измерение напряжения  $U_S$  на ИИ. Связь между напряжением  $U_S$  и током  $I_S$  через ИИ задается выражением:

$$I_S = (U - U_S) / R_S, \quad (7.1)$$

Порядок выполнения работы в схеме с вольтметром

1. Соберите схему со светоизлучающим диодом (СИД), показанную на рис. 7.1а.

2. В свойствах ИИ установите заданный вариантом тип диода, сопротивление  $R_S = 100 \text{ Ом}$  и температуру  $30^\circ\text{C}$  (рис. 7.3).

3. В свойствах генератора 1 установите синусоидальную форму сигнала и нулевую амплитуду модулирующего на-

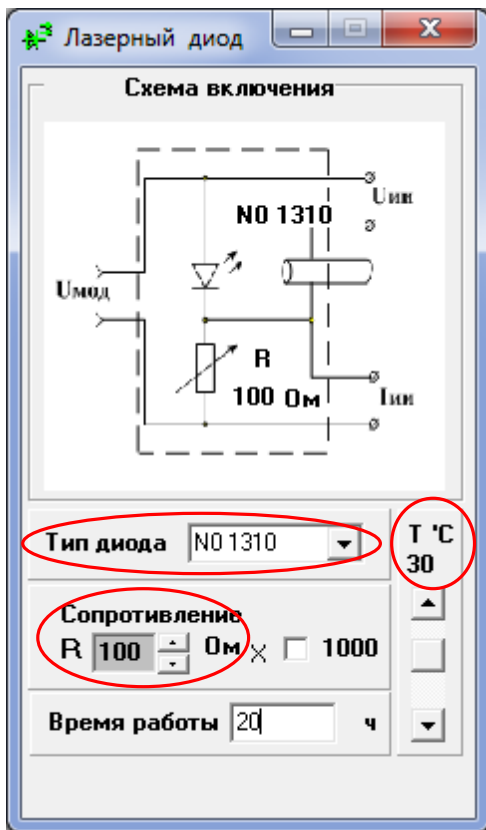


Рис. 3. Установка параметров ИИ

6. В свойствах ИИ измените температуру диода на  $0^\circ\text{C}$  и повторите измерения и расчеты по п.п. 4–5. Результаты занесите в табл. 7.1.

7. Повторите исследование для лазерного диода (ЛД). Для этого соберите схему на рис. 7.1б и выполните п.п. 2–6.

8. Постройте семейство ВАХ  $I_S(U)$  для СИД по данным табл. 7.1. Проанализируйте полученные графики, сделайте выводы.

9. Постройте семейство ВАХ  $I_S(U)$  для ЛД по данным табл. 7.1. Проанализируйте полученные графики, сделайте выводы.

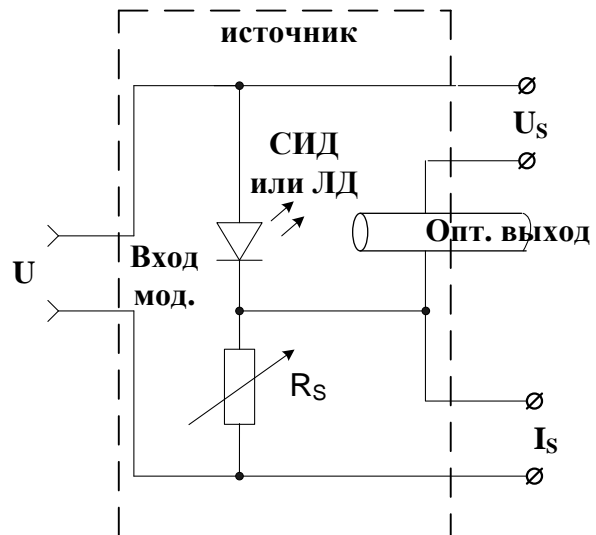


Рис. 2. Схема блока ИИ.

пряжения. Напряжение смещения установите равным  $0.1 \text{ В}$  (рис. 7.4).

4. Изменяя напряжение смещения  $U$  в пределах от  $0.1$  до  $4 \text{ В}$ , производите измерение напряжения  $U_S$  на ИИ по показаниям вольтметра. Результаты измерения запишите в табл. 7.1.

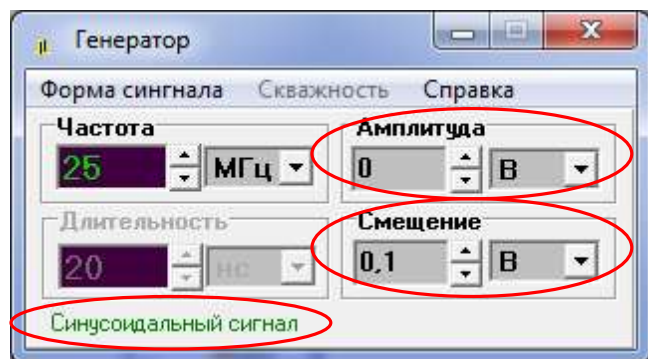


Рис. 4. Установка параметров генератора

5. Для каждого значения  $U$  рассчитайте ток  $I_S$  через ИИ по выражению (7.1). Результаты расчета занесите в табл. 7.1.

10. Проведите сравнительный анализ ВАХ СИД и ЛД. Сделайте выводы.

Таблица 7.1

Темп., °С	№ п/п	Напряжение смещения $U$ , В	Измерение ВАХ		Измерение излучательной характеристики		
			$U_S$ , В	$I_S$ , мА	$U_R$ , В	$I_{ph}$ , мА	$P$ , мВт
30°С	1						
	2						
	...						
0°С	1						
	2						
	...						

### 1.1.2. Исследование с помощью осциллографа

#### Схема исследования

ВАХ ИИ можно наблюдать также с помощью осциллографа. Соответствующие схемы представлены на рис. 7.5

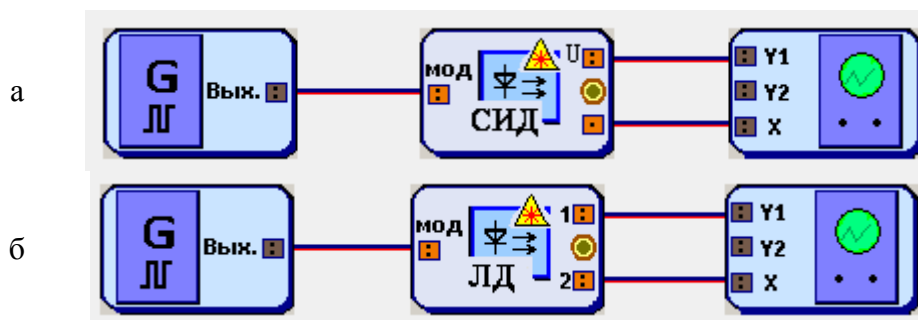


Рис. 7.5. Схемы для наблюдения ВАХ ИИ: а – СИД, б – ЛД

#### Порядок выполнения работы в схеме с осциллографом

1. Соберите схему с СИД на рис. 7.5а.
2. В свойствах ИИ установите заданный вариантом тип диода, сопротивление  $R_S = 100$  Ом и температуру  $30^\circ\text{C}$  (рис. 7.3).
3. В свойствах генератора 1 установите синусоидальную форму сигнала. Смещение установите равным 0.
4. Установите на осциллографе отметку «Вход X».
5. Изменяя амплитуду сигнала на генераторе и «Множитель по Y», наблюдайте на экране ВАХ ИИ. Настройте изображение так, чтобы оно полностью помещалось на экране осциллографа, занимая при этом большую его часть. Зарисуйте осциллограмму. Измерьте ее ширину в делениях осциллографа, пересчитайте ее в напряжение, используя установленный множитель по оси X (0.2 В/дел). Измерьте высоту осциллограммы  $h$  в делениях осциллографа и пересчитайте ее в ток по формуле

$$I_S = h \cdot M_{Y1} / R_S, \quad (7.2)$$

где  $M_{Y1}$  – установленный Вами множитель по оси Y1. Нанесите полученные значения на оси графика. Сравните с результатами исследования п. 1.1.1.

6. Измените значение температуры, оцените изменение ВАХ. Зарисуйте осциллограмму. Измерьте ее ширину в делениях осциллографа, пересчитайте ее в напряжение, используя установленный множитель по оси X (0.2 В/дел). Измерьте высоту осциллограммы  $h$  в делениях осциллографа и пересчитайте ее в ток по формуле (7.2). Нанесите полученные значения на оси графика. Сравните с результатами исследования п. 1.1.1.

7. Повторите исследование для лазерного диода (ЛД). Для этого соберите схему на рис. 7.5б и выполните п.п. 2–6.

## 1.2. Исследование ваттамперной (излучательной) характеристики (ВтАХ) ИИ

### Схема исследования

Схемы исследования представлены на рис. 7.6. Объектами исследования являются ИИ – светоизлучающий диод (СИД) и лазерный диод (ЛД).

Схема блока ИИ с внутренней модуляцией представлена на рис. 7.2. ИИ имеет вход, обозначенный «мод» для подключения генератора модулирующих сигналов. В данном исследовании модуляция не используется и от генератора подается постоянное напряжение, обеспечивающее прямое смещение p-n перехода.

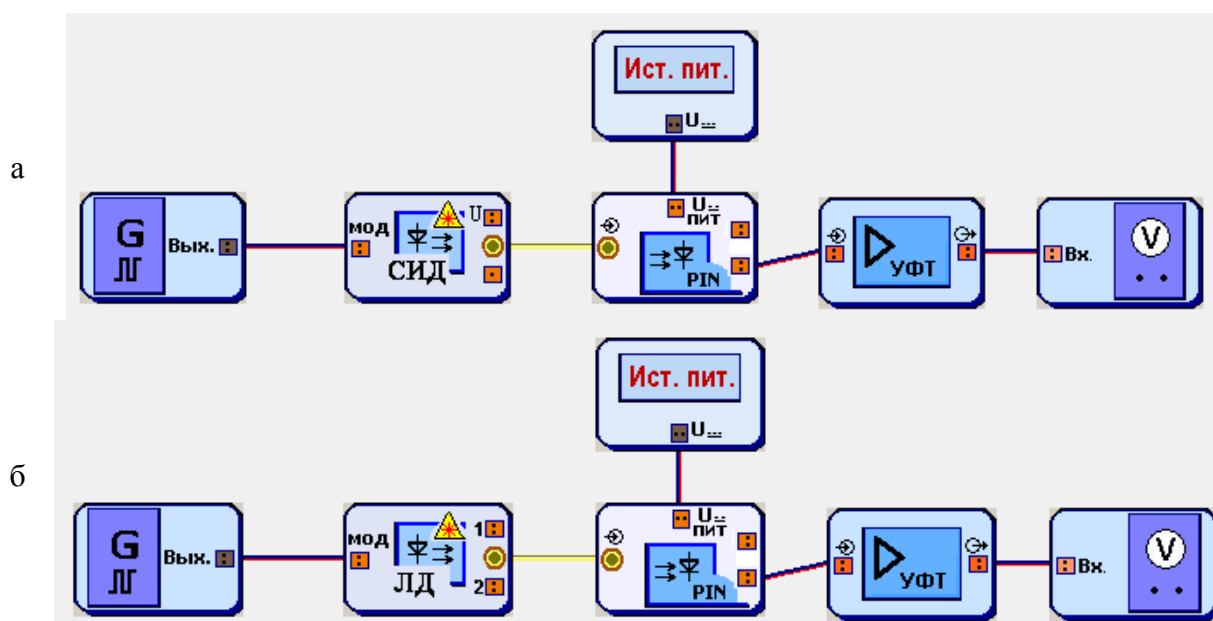


Рис. 7.6. Схемы исследования ВтАХ ИИ: а – СИД, б – ЛД

Излучение с оптического выхода ИИ поступает на оптический вход фотоприемника, в качестве которого используется фотодиод (ФД) p-i-n структуры. Схема блока ФП представлена на рис. 7.7. Постоянное напряжение  $U_{пит}$  от источника питания обеспечивает обратное смещение ФД.

Фототок, возникающий в цепи ФД под воздействием излучения ИИ, определяется выражением:

$$I_{ph} = S \cdot P, \quad (7.3)$$

где  $P$  – мощность излучения ИИ,  $S$  – токовая чувствительность ФД.

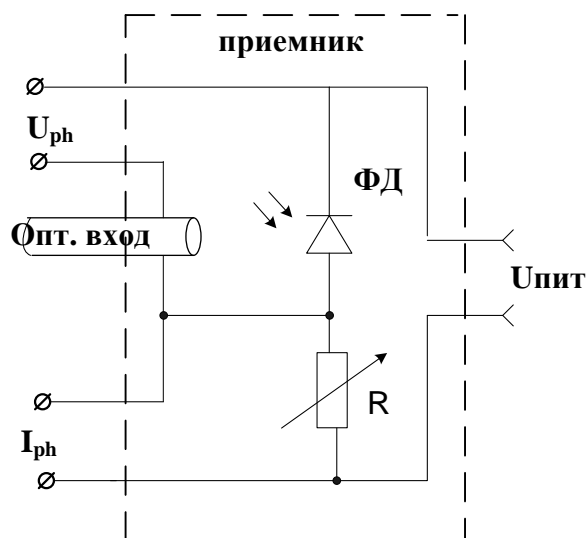


Рис. 7.7. Схема блока ФД

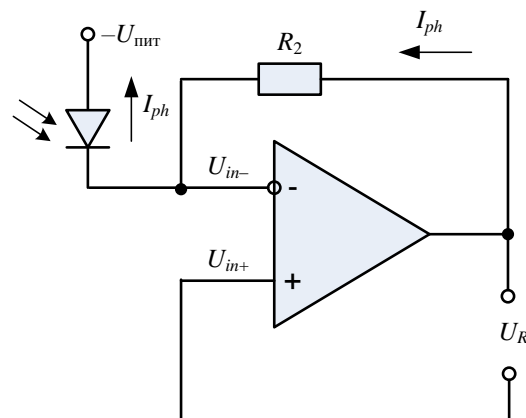


Рис. 7.8. Схема УФТ

Фототок усиливается трансимпедансным усилителем фототока (УФТ) и преобразуется им в напряжение  $U_R$ , которое измеряет вольтметр. Схема УФТ представлена на рис. 7.8. Для  $U_R$  справедливо:

$$U_R = I_{ph} R_2, \quad (7.4)$$

где  $R_2$  – сопротивление в цепи обратной связи УФТ.

#### Порядок выполнения работы

1. Соберите схему со светоизлучающим диодом (СИД), показанную на рис. 7.6а.

2. В свойствах ИИ установите заданный вариантом тип диода, сопротивление  $R_s = 100$  Ом и температуру  $30^{\circ}\text{C}$  (рис. 7.2).

3. В свойствах генератора 1 установите синусоидальную форму сигнала и нулевую амплитуду модулирующего напряжения. Напряжение смещения установите равным  $0.1$  В (рис. 7.3).

4. В свойствах ФД установите сопротивление  $R = 100$  Ом и температуру  $25^{\circ}\text{C}$  (рис. 7.2). Тип диода выберите следующим образом: N2 для исследования ИИ, работающего на длине волны  $850$  нм ( $S = 0.602$  А/Вт), и N7 для исследования ИИ, работающего на длине волны  $1310$  нм ( $S = 0.632$  А/Вт) или  $1550$  нм ( $S = 0.650$  А/Вт). Указанные в скобках значения токовой чувствительности ФД понадобятся для проведения расчетов.

5. В свойствах источника питания установите выходное напряжение  $1$  В.

6. В свойствах УФТ установите  $R_1 = R_2 = 100 \text{ Ом}$ .
7. Изменяя напряжение смещения  $U$  на генераторе в пределах от 0.1 до 4 В, производите измерение напряжения  $U_R$  по показаниям вольтметра. Результаты измерения запишите в табл. 7.1.
8. Для каждого значения  $U_R$  рассчитайте ток  $I_{ph}$  через ФД по выражению (7.4). Результаты расчета занесите в табл. 1.
9. Для каждого полученного значения  $I_{ph}$  рассчитайте мощность излучения ИИ  $P$  по выражению (7.3). Значение чувствительности ФД указано в п. 4. Результаты расчета занесите в табл. 1.
10. В свойствах ИИ измените температуру диода на  $0^\circ\text{C}$  и повторите измерения и расчеты по п.п. 7–9. Результаты занесите в табл. 1.
11. Повторите исследование для лазерного диода (ЛД). Для этого соберите схему на рис. 7.6б и выполните п.п. 2–10.
12. Постройте семейство ВтАХ  $P(I_S)$  для СИД по данным табл. 7.1. Проанализируйте полученные графики, сделайте выводы.
13. Постройте семейство ВтАХ  $P(I_S)$  для ЛД по данным табл. 7.1. Определите пороговые токи. Проанализируйте полученные графики, сделайте выводы.
14. Проведите сравнительный анализ ВтАХ СИД и ЛД. Сделайте выводы.

### 1.3. Исследование амплитудно-частотной характеристики (АЧХ) ИИ

#### *Порядок выполнения работы*

1. Соберите схему со светоизлучающим диодом (СИД), показанную на рис. 7.6а.
2. В свойствах ИИ установите заданный вариантом тип диода, сопротивление  $R_S = 100 \text{ Ом}$  и температуру  $30^\circ\text{C}$  (рис. 7.2).
3. В свойствах ФД установите сопротивление  $R = 100 \text{ Ом}$  и температуру  $25^\circ\text{C}$  (рис. 7.2). Тип диода выберите следующим образом: N2 для исследования ИИ, работающего на длине волны 850 нм, и N7 для исследования ИИ, работающего на длине волны 1310 или 1550 нм.
4. В свойствах генератора установите синусоидальную форму сигнала. Амплитуду установите равной 1 В. Смещение установите равным 1 В. Частоту установите равной 100 кГц. Запишите эту частоту и показания вольтметра  $U_R = U_{\max}$  в первую строку табл. 7.2.
5. Изменяя частоту генератора, определите частоту среза АЧХ  $F_{\max}$  по показаниям вольтметра (при  $f = F_{\max}$  показания вольтметра должны стать равными  $U_R = 0,5U_{\max}$ ).
6. Изменяя частоту генератора от 100 кГц до  $F_{\max}$ , производите измерение напряжения  $U_R$  на выходе УФТ по показаниям вольтметра. Результаты измерения запишите в табл. 7.2.
7. Повторите исследования п. 4–6 для напряжения смещения 1,5 В.

8. Повторите исследование для лазерного диода (ЛД). Для этого соберите схему на рис. 7.6б и выполните п.п. 2–7.

Таблица 7.2

№ п/п	Частота $f$ , МГц	Измерение АЧХ СИД				Измерение АЧХ ЛД			
		$U = 1 \text{ В}$		$U = 1,5 \text{ В}$		$U = 1 \text{ В}$		$U = 1,5 \text{ В}$	
		$U_R$ , В	$A$ , дБ	$U_R$ , В	$A$ , дБ	$U_R$ , В	$A$ , дБ	$U_R$ , В	$A$ , дБ
1									
2									
...									

9. Для каждого значения  $U_R$  рассчитайте АЧХ по выражению:

$$A = 10 \lg(U_R / U_{\max}). \quad (7.5)$$

Результаты расчета занесите в табл. 7.2.

10. Постройте семейство АЧХ  $A(f)$  для СИД по данным табл. 7.2. Проанализируйте полученные графики, сделайте выводы.

11. Постройте семейство АЧХ  $A(f)$  для ЛД по данным табл. 7.2. Проанализируйте полученные графики, сделайте выводы.

12. Проведите сравнительный анализ АЧХ СИД и ЛД. Сделайте выводы.

#### 1.4. Исследование характеристики деградации ЛД

##### *Общие сведения и схемы исследования*

Деградацией называют ухудшение одного или нескольких параметров компонента ВОСП в период его эксплуатации. При длительном протекании через ИИ прямого тока постепенно уменьшается мощность излучения  $P$ . Снижение мощности излучения из-за деградации подчиняется экспоненциальному закону:

$$P(t) = P(0) \exp(-t/\tau_{deg}), \quad (7.6)$$

где  $t$  – время непрерывной работы ИИ,  $P(0)$  – мощность излучения ИИ в начале анализируемого периода времени (при  $t = 0$ ),  $\tau_{deg}$  – постоянная времени, характеризующая скорость процесса деградации ИИ.

Схемы исследования характеристик деградации ИИ представлены на рис. 7.6.

##### *Порядок выполнения работы*

1. Соберите схему со СИД, показанную на рис. 7.6а.
2. В свойствах ИИ установите заданный вариантом тип диода, сопротивление  $R_S = 100 \text{ Ом}$  и температуру  $30^\circ\text{C}$  (рис. 2).
3. В свойствах ФД установите сопротивление  $R = 100 \text{ Ом}$  и температуру  $25^\circ\text{C}$  (рис. 7.2). Тип диода выберите следующим образом: N2 для исследования ИИ, работающего на длине волны 850 нм ( $S = 0.602 \text{ А/Вт}$ ), и N7 для исследования ИИ, работающего на длине волны 1310 ( $S = 0.632 \text{ А/Вт}$ ) или 1550 нм ( $S = 0.650 \text{ А/Вт}$ ).
4. В свойствах УФТ установите  $R_1 = R_2 = 100 \text{ Ом}$ .

5. По выражениям (7.3), (7.4) рассчитайте напряжение на ФД  $U_{R1}$ , соответствующее мощности излучения ИИ, равной 1 мВт. Значение чувствительности ФД указано в п. 3.

6. В свойствах генератора 1 установите синусоидальную форму сигнала и нулевую амплитуду модулирующего напряжения (рис. 7.3).

7. Изменяя напряжение смещения генератора 1, получите на вольтметре напряжение, примерно равное  $U_{R1}$ .

8. Изменяя время работы ИИ от 0 до 10 тыс. час., производите измерение напряжения  $U_R$  по показаниям вольтметра.

9. Для каждого значения  $U_R$  рассчитайте ток  $I_{ph}$  через ФД по выражению (7.4). Результаты расчета занесите в табл. 7.3.

10. Для каждого значения  $U_R$  рассчитайте мощность излучения ИИ  $P$  по выражению (7.3). Значение чувствительности ФД указано в п. 3. Результаты расчета занесите в табл. 7.3.

Таблица 7.3

№ п/п	Время непрерывной работы ИИ $t$ , тыс. час.	Измерение характеристики деградации		
		$U_{\Phi}$ , В	$I_{\Phi}$ , мА	$P$ , мВт
1				
2				
...				

11. По данным табл. 7.3 постройте характеристику деградации – зависимость отношения  $P(t) / P(0)$  от времени непрерывной работы. Проанализируйте полученную зависимость, определите по ней постоянную деградации  $\tau_{deg}$ , используя выражение (7.6). Сделайте выводы.

12. Повторите исследование для ЛД. Для этого соберите схему на рис. 7.6б и выполните п.п. 2–11.

## 2. Исследование приемников излучения

### 2.1. Исследование спектральной чувствительности фотоприемника

Схема исследования

Схема исследования спектральной чувствительности представлены на рис. 7.9. Объектом исследования является фотодиод р-і-п структуры (PIN ФД).

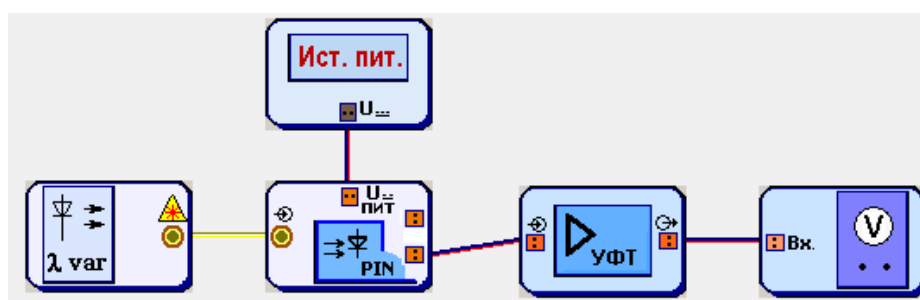




Рис. 7.9. Схемы исследования спектральной чувствительности ФД

Схема блока ФД представлена на рис. 7.7. Фототок, возникающий в цепи ФД под воздействием излучения источника с перестраиваемой длиной волны, определяется выражением (7.3)

Фототок усиливается трансимпедансным усилителем фототока (УФТ) и преобразуется им в напряжение  $U_R$ , которое измеряет вольтметр. Схема УФТ представлена на рис. 7.8. Для  $U_R$  справедливо (7.4).

*Выполнение работы*

1. Соберите схему, показанную на рис. 7.9.

2. В свойствах ФД установите заданный вариантом тип диода, сопротивление  $R = 100 \text{ Ом}$  и температуру  $30^\circ\text{C}$  (рис. 7.10).

3. В свойствах перестраиваемого источника установите выходную мощность излучения равной  $1 \text{ мВт}$  (рис. 7.11).

4. В свойствах источника питания установите выходное напряжение  $1 \text{ В}$ .

5. В свойствах УФТ установите  $R_1 = R_2 = 100 \text{ Ом}$ .

6. Изменяя длину волны перестраиваемого источника, определите диапазон длин волн  $\lambda_{\min} - \lambda_{\max}$ , соответствующий диапазону чувствительности ФД. В пределах  $\lambda_{\min} - \lambda_{\max}$  показания вольтметра будут изменяться от  $0.5U_{\max}$  на краях диапазона до  $U_{\max}$  в его центре ( $U_{\max}$  – максимальное напряжение на вольтметре).

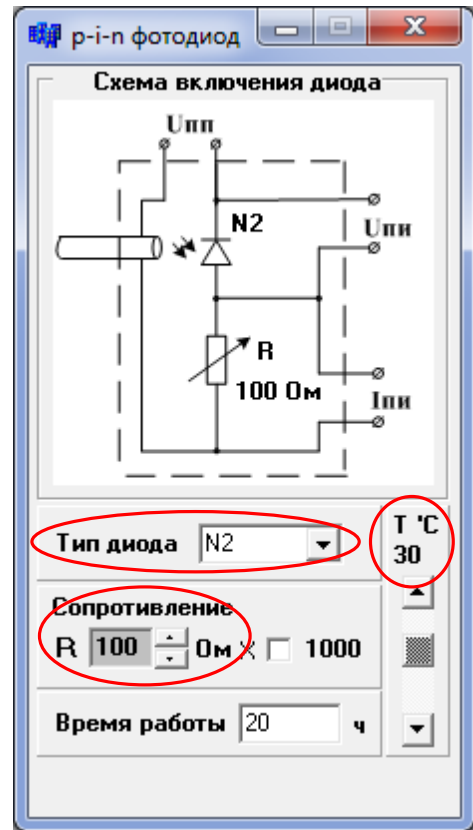


Рис. 7.10. Установка параметров ФД

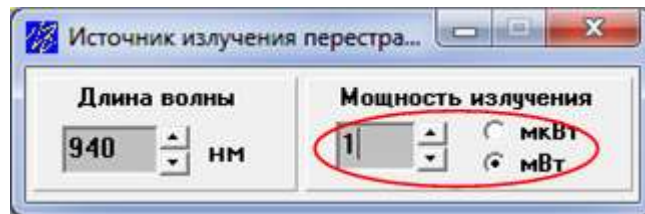


Рис. 7.11. Установка параметров перестраиваемого ИИ

7. Изменяя длину волны перестраиваемого источника от  $\lambda_{\min}$  до  $\lambda_{\max}$ , производите измерение напряжения  $U_R$  на выходе УФТ по показаниям вольтметра. Результаты измерения запишите в табл. 7.4.

8. Для каждого значения  $U_R$  рассчитайте ток  $I_{ph}$  через ФД по выражению (7.4) и спектральную чувствительность  $S$  по выражению (7.3). Результаты расчета занесите в табл. 7.4.

Таблица 7.4

№ п/п	Длина волны $\lambda$ , нм	Измерение спектральной чувствительности PIN ФД		
		$U_{\Phi}$ , В	$I_{\Phi}$ , мА	$S$ , А/Вт
1				
2				
...				

9. Постройте график зависимости  $S$  от  $\lambda$  по данным табл. 7.4. Проанализируйте результаты, сделайте выводы.

### 2.2. Исследование темнового тока фотоприемника

1. Соберите схему, показанную на рис. 7.9.
2. В свойствах ФД установите заданный вариантом тип диода, сопротивление  $R = 100$  Ом и температуру  $-30^{\circ}\text{C}$  (рис. 7.10).
3. В свойствах перестраиваемого источника установите выходную мощность излучения равной  $0$  мВт (рис. 7.11).
4. В свойствах источника питания установите выходное напряжение  $1$  В.
5. В свойствах УФТ установите  $R_1 = R_2 = 100$  Ом.
6. Изменяя температуру ФД в пределах от  $-30^{\circ}\text{C}$  до  $+30^{\circ}\text{C}$  с шагом  $5^{\circ}\text{C}$ , производите измерение напряжения  $U_R$  на выходе УФТ по показаниям вольтметра. Результаты измерения запишите в табл. 7.5.
7. Для каждого значения  $U_R$  рассчитайте темновой ток  $I_0$  через ФД по выражению:

$$I_0 = U_R / R_2, \quad (7.7)$$

Результаты расчета занесите в табл. 7.5.

Таблица 7.5

№ п/п	Температура, $T$ , $^{\circ}\text{C}$	Измерение темнового тока PIN ФД	
		$U_R$ , В	$I_0$ , мА
1			
2			
...			

8. Постройте график зависимости темнового тока от температуры  $I_0(T)$ . Определите температуру удвоения темнового тока. Проанализируйте результаты, сделайте выводы.

### 2.3. Исследование вольтамперной характеристики (ВАХ) фотоприемника

#### 2.3.1. Исследование с помощью вольтметра

*Схема исследования*

Схема исследования представлены на рис. 7.12.

Напряжение смещения  $U$  от генератора подается на ФД (рис. 7.7) с последовательно подключенным к нему переменным сопротивлением. Вольтметр позволяет проводить измерение напряжения  $U_{ph}$  на ФД. Связь между напряжениями  $U$  и  $U_{ph}$  и током  $I_{ph}$  через ФД задается выражением:

$$I_{ph} = (U - U_{ph})/R, \quad (7.8)$$

ВАХ представляет собой зависимость тока  $I_{ph}$  через ФД от напряжения смещения  $U$ . Изменяя мощность излучения источника с перестраиваемой длиной волны, можно регистрировать семейство ВАХ.

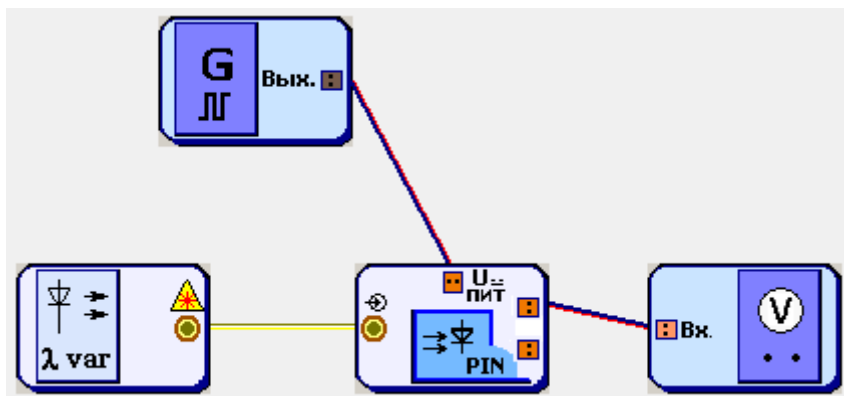


Рис. 7.12. Схема исследования ВАХ ФД.

*Порядок выполнения работы в схеме с вольтметром*

1. Соберите схему, показанную на рис. 7.12.
2. В свойствах ФД установите заданный вариантом тип диода, сопротивление  $R = 100$  Ом и температуру  $30^{\circ}\text{C}$  (рис. 7.10).
3. В свойствах перестраиваемого источника установите выходную мощность излучения равной  $0$  мВт (рис. 7.11). Выберите длину волны  $850$ ,  $1310$  или  $1550$  нм, используя результаты исследования п. 2.1. Она должна лежать в области наибольшей спектральной чувствительности исследуемого ФД.
4. В свойствах генератора 1 установите синусоидальную форму сигнала и нулевую амплитуду напряжения (рис. 7.3).
5. Изменяя напряжение смещения генератора от  $-4$  до  $+2$  В с шагом  $0.2$  В, производите измерение напряжения  $U_{ph}$  на ФД по показаниям вольтметра. Результаты измерения занесите в табл. 7.6.

Таблица 7.6

№ п/п	Напряжение смещения $U$ , В	$P = 0$ мВт		$P = 1$ мВт		$P = 2$ мВт	
		$U_{ph}$ , В	$I_{ph}$ , мА	$U_{ph}$ , В	$I_{ph}$ , мА	$U_{ph}$ , В	$I_{ph}$ , мА
1							
2							
...							

6. Повторите исследование п. 5 при выходной мощности излучения перестраиваемого источника  $1$  и  $2$  мВт.

7. Для каждого значения  $U_{ph}$  рассчитайте ток  $I_{ph}$  через ФД по выражению (7.8). Результаты расчетов занесите в табл. 7.6.

8. Постройте семейство ВАХ  $I_{ph}(U)$  по данным табл. 7.6. Проанализируйте результаты, сделайте выводы.

9. Определите по графикам спектральную чувствительность ФД на выбранной длине волны. Сравните полученное значение с результатами исследования п. 2.1.

### 2.3.2. Исследование с помощью осциллографа

#### Схема исследования

ВАХ ФД можно наблюдать с помощью осциллографа. Соответствующие схемы представлены на рис. 7.13.

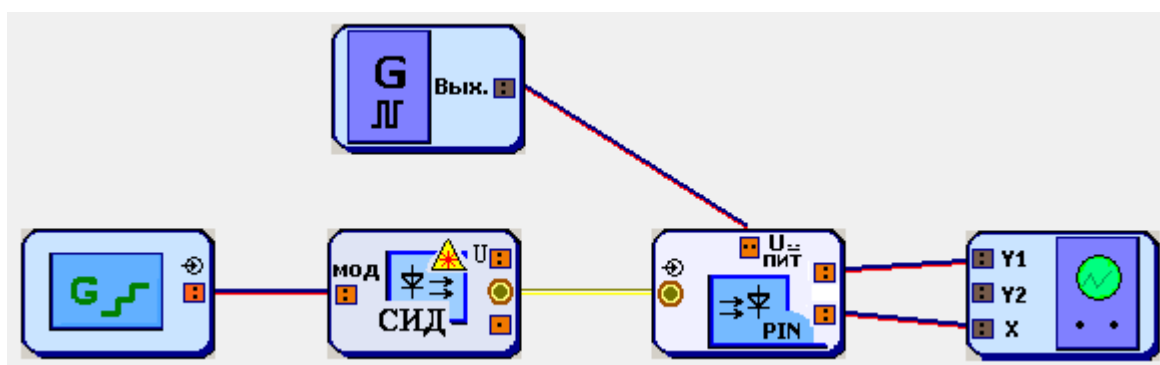


Рис. 7.13. Схемы для наблюдения ВАХ ФД.

Генератор 2 ступенчатого напряжения управляет работой СИД. На вход  $U_{пит}$  блока ФД поступает синусоидальный сигнал от генератора 1.

#### Порядок выполнения работы в схеме с осциллографом

1. Соберите схему, показанную на рис. 7.13.
2. В свойствах ФД установите заданный вариантом тип диода, сопротивление  $R = 100$  Ом и температуру  $30^{\circ}\text{C}$  (рис. 7.10).
3. В свойствах ИИ выберите СИД, излучающий на длине волны 850 или 1310 нм, используя результаты исследования п. 2.1. Она должна лежать в диапазоне наибольшей чувствительности ФД.
4. В свойствах генератора 2 ступенчатого напряжения установите частоту 5 кГц и число уровней 4 (рис. 7.14).

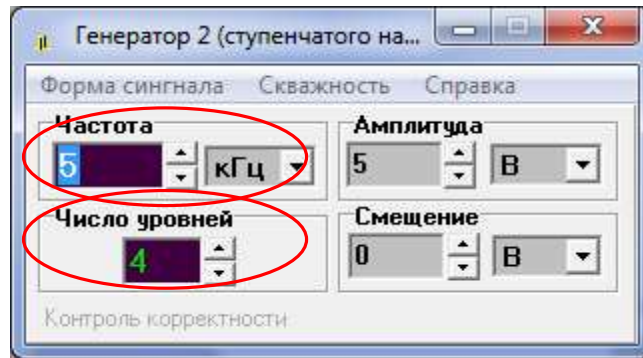


Рис. 7.14. Установка параметров генератора ступенчатого напряжения

5. В свойствах генератора 1 установите частоту 80 кГц (кратную числу уровней) и синусоидальную форму сигнала. Смещение установите равным 0 (рис. 7.15).

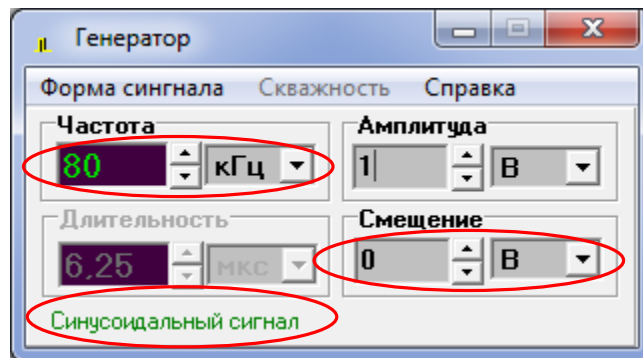


Рис. 7.15. Установка параметров генератора синусоидального напряжения

6. Установите на осциллографе отметку «Вход X».

7. Изменяя амплитуды сигналов на генераторах и «Множитель по Y», наблюдайте на экране семейство ВАХ ФД. Настройте изображение так, чтобы оно полностью помещалось на экране осциллографа, занимая при этом большую его часть (рис. 7.16). Зарисуйте осциллограмму.

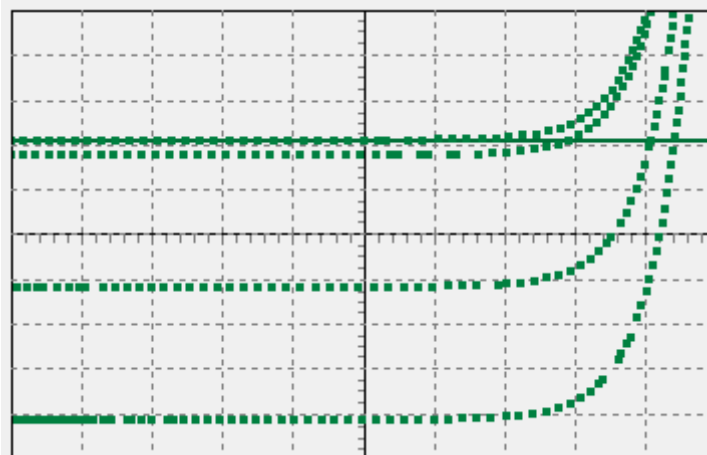


Рис. 7.16. Вид семейства ВАХ PIN ФД

8. Установите температуру ФД  $0^{\circ}\text{C}$ . Оцените изменения ВАХ на экране осциллографа. Сделайте выводы.

8. Измерьте ширину зарисованной осциллограммы в делениях осциллографа, пересчитайте ее в напряжение, используя установленный множитель по оси X (0.2 В/дел). Измерьте высоту осциллограммы  $h$  в делениях осциллографа, пересчитайте ее в ток по формуле

$$I_{ph} = h \cdot M_{Y1} / R, \quad (7.9)$$

где  $M_{Y1}$  – установленный Вами множитель по оси Y1. Нанесите полученные значения на оси графика.

9. По формуле (7.3) определите мощности излучения, соответствующие четырем ВАХ полученного семейства. Токовая чувствительность ФД была измерена в п. 3.1.

10. Проанализируйте полученные результаты, сделайте выводы.

## СОДЕРЖАНИЕ ОТЧЕТА

1. Схемы исследований.
2. Обработанные результаты измерений и расчетов, заполненные таблицы, графики, осциллограммы.
3. Выводы.

## КОНТРОЛЬНЫЕ ВОПРОСЫ

1. Принцип действия, конструкции и основные параметры СИД.
2. Принцип действия, конструкции и основные параметры ЛД.
3. Классификация современных одномодовых ЛД.
4. Вольтамперная и ваттамперная характеристики СИД. Зависимость от температуры.
5. Вольтамперная и ваттамперная характеристики ЛД. Зависимость от температуры.
6. Принцип действия, конструкции и основные параметры р-і-п ФД. Зависимость от температуры.
7. Принцип работы и основные параметры трансимпедансного усилителя фототока.

**Былина Мария Сергеевна  
Глаголев Сергей Федорович  
Дюбов Андрей Сергеевич**

**ОПТОЭЛЕКТРОННЫЕ ТЕХНОЛОГИИ (ФОТОНИКА В  
ТЕЛЕКОММУНИКАЦИЯХ)**

**Методические указания к лабораторным работам**

Ответственный редактор *С. Ф. Глаголев*

Редактор *И. И. Щенсяк*

План 2019 г., п. ???

---

Подписано к печати ???  
Объем 5,25 усл.-печ. л. Тираж 80 экз. Заказ ???

---

Издательство «Теледом» ГОУВПО СПбГУТ. 191186 СПб., наб. р. Мойки, 61  
Отпечатано в ГОУВПО СПбГУТ