

ФЕДЕРАЛЬНОЕ АГЕНТСТВО СВЯЗИ

**Федеральное государственное бюджетное образовательное
учреждение высшего образования
«Санкт-Петербургский государственный университет
телекоммуникаций им. проф. М.А. Бонч-Бруевича»**

М. С. Былина, С. Ф. Глаголев, А. С. Дюбов

ОПТИКО-ЭЛЕКТРОННЫЕ И КВАНТОВЫЕ ПРИБОРЫ И УСТРОЙСТВА

**Методические указания
к лабораторным работам
(рукопись)**

СПб ГУТ)))

**САНКТ-ПЕТЕРБУРГ
2018**

УДК 621.391.6
ББК 32.88
Б ???

Рецензент
кандидат технических наук, доцент
И. В. Гришин

Рекомендовано к печати
редакционно-издательским советом СПбГУТ

Былина, М. С.
Б95 Опτικο-электронные и квантовые приборы и устройства : методические указания к лабораторным работам / М. С. Былина, С. Ф. Глаголев, А. С. Дюбов – СПб. : СПбГУТ, 2018. – ??? с.

Приведены методические указания для выполнения лабораторных работ по дисциплине «Оптоэлектронные и квантовые приборы и устройства». Все лабораторные работы могут выполняться фронтальным методом.

Предназначено для студентов вузов, обучающихся по направлениям подготовки бакалавров 11.03.02 – «Инфокоммуникационные технологии и системы связи» и специалистов 11.05.04 – «Инфокоммуникационные технологии и системы специальной связи».

УДК 621.391.6
ББК 32.88

© Былина М. С., Глаголев С. Ф., Дюбов А. С. 2018
© Государственное образовательное учреждение высшего профессионального образования «Санкт-Петербургский государственный университет телекоммуникаций им. проф. М. А. Бонч-Бруевича», 2018

СОДЕРЖАНИЕ

ВВЕДЕНИЕ	4
ЛАБОРАТОРНАЯ РАБОТА 1. ИССЛЕДОВАНИЕ ХАРАКТЕРИСТИК ИСТОЧНИКОВ И ПРИЕМНИКОВ ОПТИЧЕСКОГО ИЗЛУЧЕНИЯ	5
ОПИСАНИЕ ЛАБОРАТОРНОЙ УСТАНОВКИ	5
ВЫПОЛНЕНИЕ РАБОТЫ.....	6
1. Исследование источников излучения	6
2. Исследование приемников излучения	13
СОДЕРЖАНИЕ ОТЧЕТА.....	19
КОНТРОЛЬНЫЕ ВОПРОСЫ.....	19
ЛАБОРАТОРНАЯ РАБОТА 2. ИССЛЕДОВАНИЕ ПАРАМЕТРОВ ОВ, ЛЕГИРОВАННОГО ЭРБИЕМ	20
ОПИСАНИЕ МОДЕЛИРУЕМОЙ ЛАБОРАТОРНОЙ УСТАНОВКИ.....	20
ВЫПОЛНЕНИЕ РАБОТЫ.....	21
СОДЕРЖАНИЕ ОТЧЕТА	25
КОНТРОЛЬНЫЕ ВОПРОСЫ.....	25
ЛАБОРАТОРНАЯ РАБОТА 3. ИССЛЕДОВАНИЕ ПАРАМЕТРОВ ОПТИЧЕСКОГО УСИЛИТЕЛЯ С ПОПУТНОЙ НАКАЧКОЙ НА ОВ, ЛЕГИРОВАННОМ ЭРБИЕМ	26
ВЫПОЛНЕНИЕ РАБОТЫ.....	26
СОДЕРЖАНИЕ ОТЧЕТА	29
КОНТРОЛЬНЫЕ ВОПРОСЫ.....	30
ЛАБОРАТОРНАЯ РАБОТА 4. ИССЛЕДОВАНИЕ ПАРАМЕТРОВ ОПТИЧЕСКОГО УСИЛИТЕЛЯ СО ВСТРЕЧНОЙ НАКАЧКОЙ НА ОВ, ЛЕГИРОВАННОМ ЭРБИЕМ	31
Порядок выполнения работы.....	31
СОДЕРЖАНИЕ ОТЧЕТА	34
КОНТРОЛЬНЫЕ ВОПРОСЫ.....	35
ЛАБОРАТОРНАЯ РАБОТА 5. ИССЛЕДОВАНИЕ ПАРАМЕТРОВ ОПТИЧЕСКОГО УСИЛИТЕЛЯ СО ДВУНАПРАВЛЕННОЙ НАКАЧКОЙ НА ОВ, ЛЕГИРОВАННОМ ЭРБИЕМ	36
ЛАБОРАТОРНАЯ РАБОТА № 4 «ИССЛЕДОВАНИЕ ПАРАМЕТРОВ ОПТИЧЕСКОГО УСИЛИТЕЛЯ С ДВУНАПРАВЛЕННОЙ НАКАЧКОЙ НА ОВ, ЛЕГИРОВАННОМ ЭРБИЕМ».....	Ошибка! Закладка не определена.
Порядок выполнения работы.....	36
Содержание отчета	39
КОНТРОЛЬНЫЕ ВОПРОСЫ.....	40

ВВЕДЕНИЕ

Методические указания к лабораторным работам по дисциплине «Оптоэлектронные и квантовые приборы и устройства» для студентов, обучающихся по направлениям подготовки бакалавров 11.03.02 «Инфокоммуникационные технологии и системы связи» и специалистов 11.05.04 «Инфокоммуникационные технологии и системы специальной связи» содержат описания 5 лабораторных работ.

Работы представляют собой виртуальные лабораторные установки и должны проводиться в компьютерном классе, в котором должно быть установлено соответствующее программное обеспечение.

Лабораторная работа 1.

ИССЛЕДОВАНИЕ ХАРАКТЕРИСТИК ИСТОЧНИКОВ И ПРИЕМНИКОВ ОПТИЧЕСКОГО ИЗЛУЧЕНИЯ

Цель работы

Исследование электрических и оптических характеристик источников (ИИ) и приемников (ПИ) оптического излучения, используемых в волоконно-оптических системах передачи (ВОСП).

Подготовка к работе

При подготовке к работе должны быть изучены принцип работы, конструкции, оптические и электрические характеристики ИИ и ПИ.

ОПИСАНИЕ ЛАБОРАТОРНОЙ УСТАНОВКИ

Виртуальная лабораторная установка имитирует работу измерительных приборов и полупроводниковых ИИ и ПИ. Основное рабочее окно отображает набор приборов и компонентов, из которых могут быть собраны схемы измерения. В отдельных окнах могут быть открыты изображения передних панелей измерительных приборов и схемы включения полупроводниковых элементов (светодиодов, лазеров, фотодиодов, усилителей). Пользователь может перемещать компоненты и приборы на экране, устанавливать электрические и оптические связи между ними, а также изменять их параметры, задавая тем самым требуемый режим работы.

При работе в основном окне приняты следующие правила:

Перетаскивание приборов и компонентов осуществляется **левой клавишей** мыши

Правая клавиша мыши используется для **установления и удаления соединений**. Соединения устанавливаются в направлении от источника сигнала к приемнику, например **с выхода** генератора, источника питания, оптического выхода источника излучения **ко входу** вольтметра, осциллографа, оптическому входу приемника излучения.

Двойной щелчок правой клавишей мыши на приборе или компоненте вызывает переднюю панель прибора или схему включения для изменения параметров работы прибора или компонента.

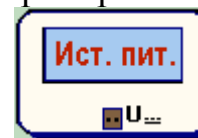
В основном окне условно изображены следующие приборы и схемы:



Генератор 1 (прямоугольных импульсов и синусоидального сигнала)



Генератор 2 (ступенчатого напряжения)



Источник постоянного напряжения



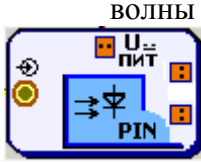
Источник излучения с перестраиваемой длиной волны



Источник излучения: светоизлучающий диод (СИД)



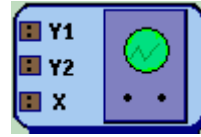
Источник излучения: лазерный диод (ЛД)



Приемник излучения: PIN фотодиод



Усилитель фототока (УФТ)



Осциллограф



Вольтметр

ВЫПОЛНЕНИЕ РАБОТЫ

1. Исследование источников излучения

1.1. Исследование вольтамперной характеристики (ВАХ) ИИ

1.1.1. Исследование с помощью вольтметра

Схема исследования

Схемы исследования представлены на рис. 7.1. Объектами исследования являются ИИ – светоизлучающий диод (СИД) и лазерный диод (ЛД).

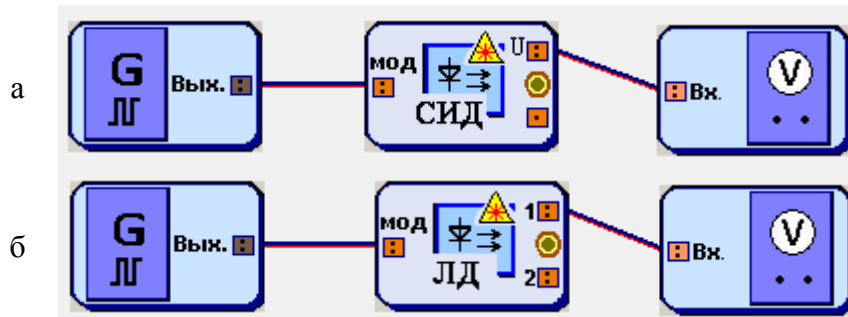


Рис. 7.1. Схемы исследования ВАХ ИИ: а – СИД, б – ЛД

Схема блока ИИ с внутренней модуляцией представлена на рис. 7.2. ИИ имеет вход, обозначенный «мод» для подключения генератора модулирующих сигналов. В данном исследовании модуляция не используется и от генератора подается постоянное напряжение, обеспечивающее прямое смещение p-n перехода.

Напряжение U от генератора подается на ИИ с последовательно подключенным к нему переменным сопротивлением. Вольтметр позволяет проводить измерение напряжения U_S на ИИ. Связь между напряжением U_S и током I_S через ИИ задается выражением:

$$I_S = (U - U_S) / R_S, \quad (7.1)$$

Порядок выполнения работы в схеме с вольтметром

1. Соберите схему со светоизлучающим диодом (СИД), показанную на рис. 7.1а.

2. В свойствах ИИ установите заданный вариантом тип диода, сопротивление $R_S = 100 \text{ Ом}$ и температуру 30°C (рис. 7.3).

3. В свойствах генератора 1 установите синусоидальную форму сигнала и нулевую амплитуду модулирующего на-

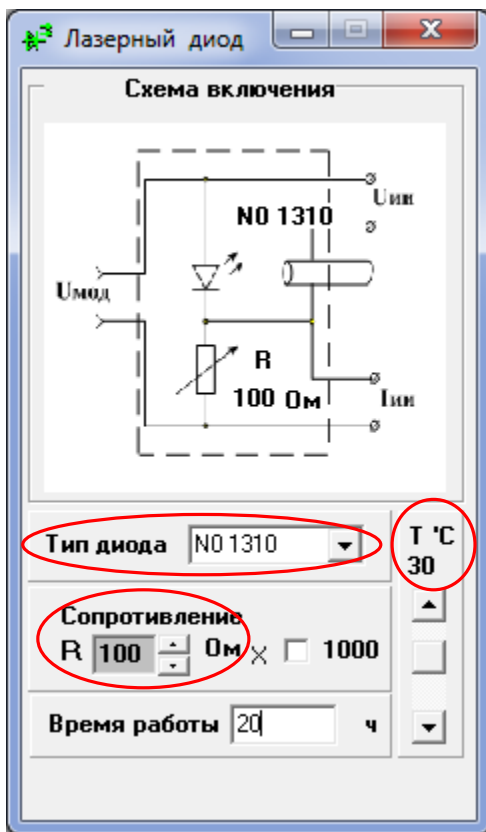


Рис. 3. Установка параметров ИИ

6. В свойствах ИИ измените температуру диода на 0°C и повторите измерения и расчеты по п.п. 4–5. Результаты занесите в табл. 7.1.

7. Повторите исследование для лазерного диода (ЛД). Для этого соберите схему на рис. 7.1б и выполните п.п. 2–6.

8. Постройте семейство ВАХ $I_S(U)$ для СИД по данным табл. 7.1. Проанализируйте полученные графики, сделайте выводы.

9. Постройте семейство ВАХ $I_S(U)$ для ЛД по данным табл. 7.1. Проанализируйте полученные графики, сделайте выводы.

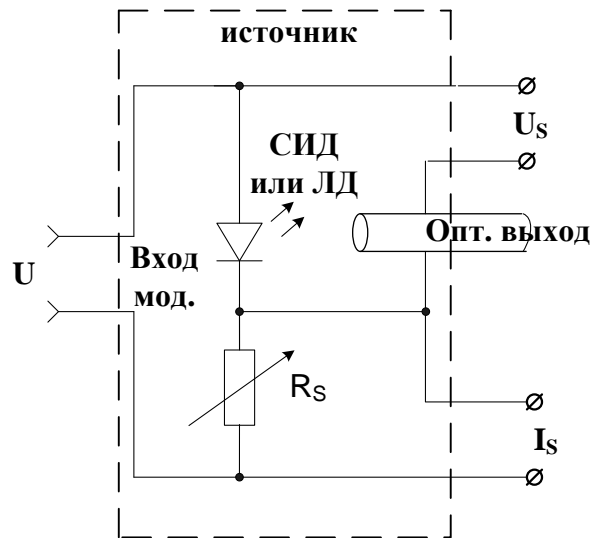


Рис. 2. Схема блока ИИ.

пряжения. Напряжение смещения установите равным 0.1 В (рис. 7.4).

4. Изменяя напряжение смещения U в пределах от 0.1 до 4 В , производите измерение напряжения U_S на ИИ по показаниям вольтметра. Результаты измерения запишите в табл. 7.1.

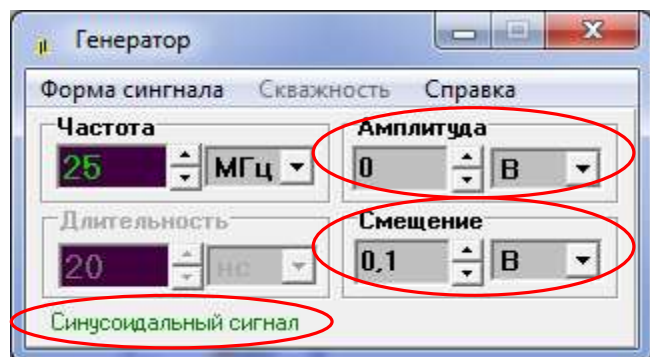


Рис. 4. Установка параметров генератора

5. Для каждого значения U рассчитайте ток I_S через ИИ по выражению (7.1). Результаты расчета занесите в табл. 7.1.

10. Проведите сравнительный анализ ВАХ СИД и ЛД. Сделайте выводы.

Таблица 7.1

Темп., °С	№ п/п	Напряжение смещения U , В	Измерение ВАХ		Измерение излучательной характеристики		
			U_S , В	I_S , мА	U_R , В	I_{ph} , мА	P , мВт
30°С	1						
	2						
	...						
0°С	1						
	2						
	...						

1.1.2. Исследование с помощью осциллографа

Схема исследования

ВАХ ИИ можно наблюдать также с помощью осциллографа. Соответствующие схемы представлены на рис. 7.5

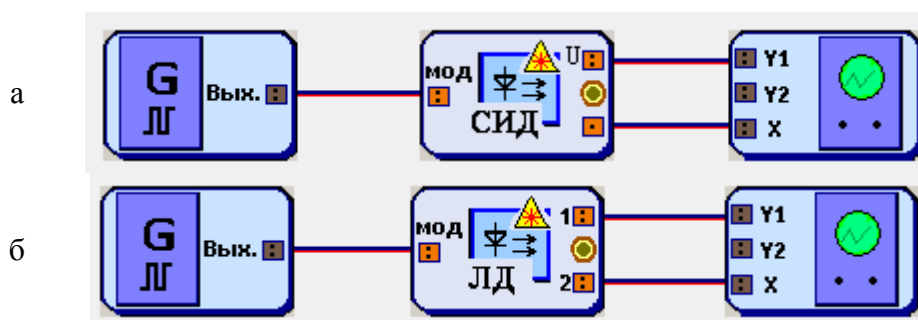


Рис. 7.5. Схемы для наблюдения ВАХ ИИ: а – СИД, б – ЛД

Порядок выполнения работы в схеме с осциллографом

1. Соберите схему с СИД на рис. 7.5а.
2. В свойствах ИИ установите заданный вариантом тип диода, сопротивление $R_S = 100$ Ом и температуру 30°С (рис. 7.3).
3. В свойствах генератора 1 установите синусоидальную форму сигнала. Смещение установите равным 0.
4. Установите на осциллографе отметку «Вход X».
5. Изменяя амплитуду сигнала на генераторе и «Множитель по Y», наблюдайте на экране ВАХ ИИ. Настройте изображение так, чтобы оно полностью помещалось на экране осциллографа, занимая при этом большую его часть. Зарисуйте осциллограмму. Измерьте ее ширину в делениях осциллографа, пересчитайте ее в напряжение, используя установленный множитель по оси X (0.2 В/дел). Измерьте высоту осциллограммы h в делениях осциллографа и пересчитайте ее в ток по формуле

$$I_S = h \cdot M_{Y1} / R_S, \quad (7.2)$$

где M_{Y1} – установленный Вами множитель по оси Y1. Нанесите полученные значения на оси графика. Сравните с результатами исследования п. 1.1.1.

6. Измените значение температуры, оцените изменение ВАХ. Зарисуйте осциллограмму. Измерьте ее ширину в делениях осциллографа, пересчитайте ее в напряжение, используя установленный множитель по оси X (0.2 В/дел). Измерьте высоту осциллограммы h в делениях осциллографа и пересчитайте ее в ток по формуле (7.2). Нанесите полученные значения на оси графика. Сравните с результатами исследования п. 1.1.1.

7. Повторите исследование для лазерного диода (ЛД). Для этого соберите схему на рис. 7.5б и выполните п.п. 2–6.

1.2. Исследование ваттамперной (излучательной) характеристики (ВтАХ) ИИ

Схема исследования

Схемы исследования представлены на рис. 7.6. Объектами исследования являются ИИ – светоизлучающий диод (СИД) и лазерный диод (ЛД).

Схема блока ИИ с внутренней модуляцией представлена на рис. 7.2. ИИ имеет вход, обозначенный «мод» для подключения генератора модулирующих сигналов. В данном исследовании модуляция не используется и от генератора подается постоянное напряжение, обеспечивающее прямое смещение p-n перехода.

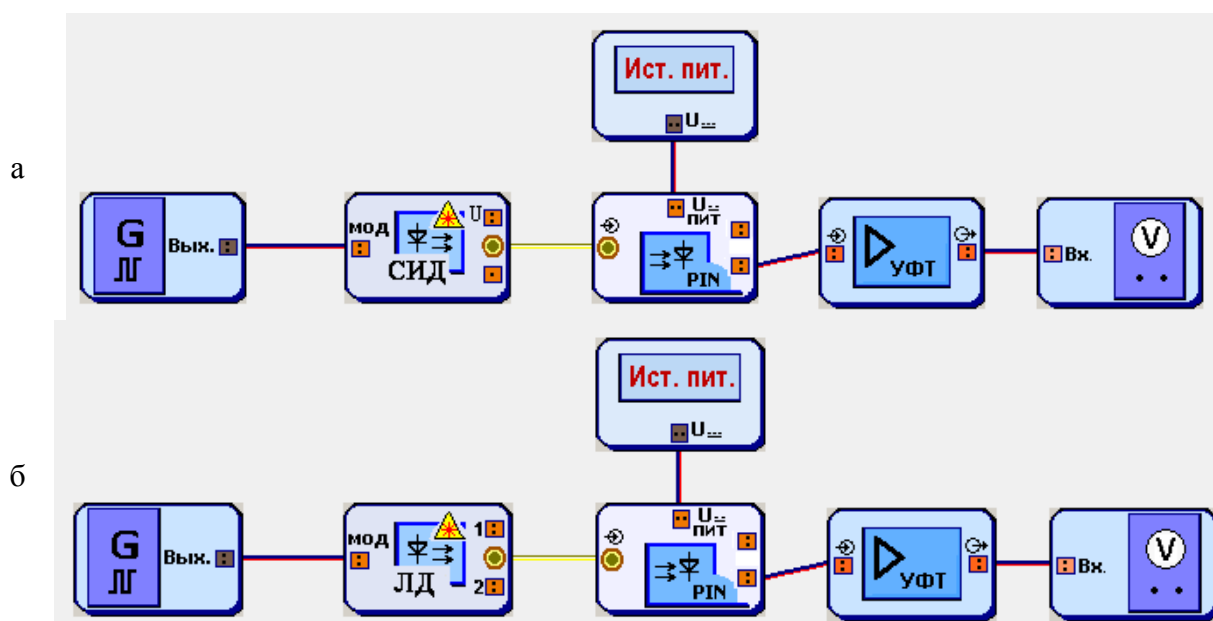


Рис. 7.6. Схемы исследования ВтАХ ИИ: а – СИД, б – ЛД

Излучение с оптического выхода ИИ поступает на оптический вход фотоприемника, в качестве которого используется фотодиод (ФД) p-i-n структуры. Схема блока ФП представлена на рис. 7.7. Постоянное напряжение $U_{пит}$ от источника питания обеспечивает обратное смещение ФД.

Фототок, возникающий в цепи ФД под воздействием излучения ИИ, определяется выражением:

$$I_{ph} = S \cdot P, \quad (7.3)$$

где P – мощность излучения ИИ, S – токовая чувствительность ФД.

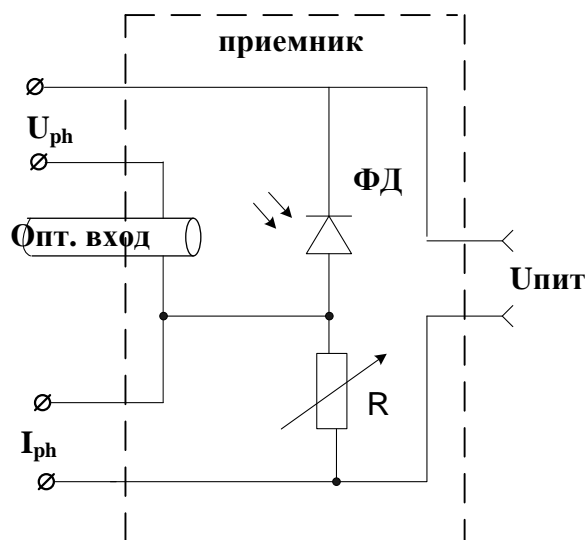


Рис. 7.7. Схема блока ФД

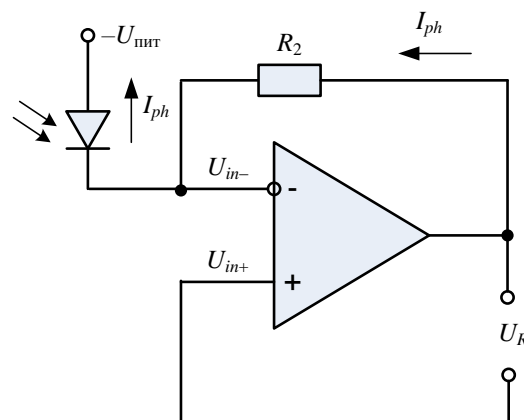


Рис. 7.8. Схема УФТ

Фототок усиливается трансимпедансным усилителем фототока (УФТ) и преобразуется им в напряжение U_R , которое измеряет вольтметр. Схема УФТ представлена на рис. 7.8. Для U_R справедливо:

$$U_R = I_{ph} R_2, \quad (7.4)$$

где R_2 – сопротивление в цепи обратной связи УФТ.

Порядок выполнения работы

1. Соберите схему со светоизлучающим диодом (СИД), показанную на рис. 7.6а.

2. В свойствах ИИ установите заданный вариантом тип диода, сопротивление $R_S = 100$ Ом и температуру 30°C (рис. 7.2).

3. В свойствах генератора 1 установите синусоидальную форму сигнала и нулевую амплитуду модулирующего напряжения. Напряжение смещения установите равным 0.1 В (рис. 7.3).

4. В свойствах ФД установите сопротивление $R = 100$ Ом и температуру 25°C (рис. 7.2). Тип диода выберите следующим образом: N2 для исследования ИИ, работающего на длине волны 850 нм ($S = 0.602$ А/Вт), и N7 для исследования ИИ, работающего на длине волны 1310 нм ($S = 0.632$ А/Вт) или 1550 нм ($S = 0.650$ А/Вт). Указанные в скобках значения токовой чувствительности ФД понадобятся для проведения расчетов.

5. В свойствах источника питания установите выходное напряжение 1 В.

6. В свойствах УФТ установите $R_1 = R_2 = 100$ Ом.
7. Изменяя напряжение смещения U на генераторе в пределах от 0.1 до 4 В, производите измерение напряжения U_R по показаниям вольтметра. Результаты измерения запишите в табл. 7.1.
8. Для каждого значения U_R рассчитайте ток I_{ph} через ФД по выражению (7.4). Результаты расчета занесите в табл. 1.
9. Для каждого полученного значения I_{ph} рассчитайте мощность излучения ИИ P по выражению (7.3). Значение чувствительности ФД указано в п. 4. Результаты расчета занесите в табл. 1.
10. В свойствах ИИ измените температуру диода на 0°C и повторите измерения и расчеты по п.п. 7–9. Результаты занесите в табл. 1.
11. Повторите исследование для лазерного диода (ЛД). Для этого соберите схему на рис. 7.6б и выполните п.п. 2–10.
12. Постройте семейство ВтАХ $P(I_S)$ для СИД по данным табл. 7.1. Проанализируйте полученные графики, сделайте выводы.
13. Постройте семейство ВтАХ $P(I_S)$ для ЛД по данным табл. 7.1. Определите пороговые токи. Проанализируйте полученные графики, сделайте выводы.
14. Проведите сравнительный анализ ВтАХ СИД и ЛД. Сделайте выводы.

1.3. Исследование амплитудно-частотной характеристики (АЧХ) ИИ

Порядок выполнения работы

1. Соберите схему со светоизлучающим диодом (СИД), показанную на рис. 7.6а.
2. В свойствах ИИ установите заданный вариантом тип диода, сопротивление $R_S = 100$ Ом и температуру 30°C (рис. 7.2).
3. В свойствах ФД установите сопротивление $R = 100$ Ом и температуру 25°C (рис. 7.2). Тип диода выберите следующим образом: N2 для исследования ИИ, работающего на длине волны 850 нм, и N7 для исследования ИИ, работающего на длине волны 1310 или 1550 нм.
4. В свойствах генератора установите синусоидальную форму сигнала. Амплитуду установите равной 1 В. Смещение установите равным 1 В. Частоту установите равной 100 кГц. Запишите эту частоту и показания вольтметра $U_R = U_{\max}$ в первую строку табл. 7.2.
5. Изменяя частоту генератора, определите частоту среза АЧХ F_{\max} по показаниям вольтметра (при $f = F_{\max}$ показания вольтметра должны стать равными $U_R = 0,5U_{\max}$).
6. Изменяя частоту генератора от 100 кГц до F_{\max} , производите измерение напряжения U_R на выходе УФТ по показаниям вольтметра. Результаты измерения запишите в табл. 7.2.
7. Повторите исследования п. 4–6 для напряжения смещения 1,5 В.

8. Повторите исследование для лазерного диода (ЛД). Для этого соберите схему на рис. 7.6б и выполните п.п. 2–7.

Таблица 7.2

№ п/п	Частота f , МГц	Измерение АЧХ СИД				Измерение АЧХ ЛД			
		$U = 1 \text{ В}$		$U = 1,5 \text{ В}$		$U = 1 \text{ В}$		$U = 1,5 \text{ В}$	
		U_R , В	A , дБ	U_R , В	A , дБ	U_R , В	A , дБ	U_R , В	A , дБ
1									
2									
...									

9. Для каждого значения U_R рассчитайте АЧХ по выражению:

$$A = 10 \lg(U_R / U_{\max}). \quad (7.5)$$

Результаты расчета занесите в табл. 7.2.

10. Постройте семейство АЧХ $A(f)$ для СИД по данным табл. 7.2. Проанализируйте полученные графики, сделайте выводы.

11. Постройте семейство АЧХ $A(f)$ для ЛД по данным табл. 7.2. Проанализируйте полученные графики, сделайте выводы.

12. Проведите сравнительный анализ АЧХ СИД и ЛД. Сделайте выводы.

1.4. Исследование характеристики деградации ЛД

Общие сведения и схемы исследования

Деградацией называют ухудшение одного или нескольких параметров компонента ВОСП в период его эксплуатации. При длительном протекании через ИИ прямого тока постепенно уменьшается мощность излучения P . Снижение мощности излучения из-за деградации подчиняется экспоненциальному закону:

$$P(t) = P(0) \exp(-t/\tau_{deg}), \quad (7.6)$$

где t – время непрерывной работы ИИ, $P(0)$ – мощность излучения ИИ в начале анализируемого периода времени (при $t = 0$), τ_{deg} – постоянная времени, характеризующая скорость процесса деградации ИИ.

Схемы исследования характеристик деградации ИИ представлены на рис. 7.6.

Порядок выполнения работы

1. Соберите схему со СИД, показанную на рис. 7.6а.
2. В свойствах ИИ установите заданный вариантом тип диода, сопротивление $R_S = 100 \text{ Ом}$ и температуру 30°C (рис. 2).
3. В свойствах ФД установите сопротивление $R = 100 \text{ Ом}$ и температуру 25°C (рис. 7.2). Тип диода выберите следующим образом: N2 для исследования ИИ, работающего на длине волны 850 нм ($S = 0.602 \text{ А/Вт}$), и N7 для исследования ИИ, работающего на длине волны 1310 ($S = 0.632 \text{ А/Вт}$) или 1550 нм ($S = 0.650 \text{ А/Вт}$).
4. В свойствах УФТ установите $R_1 = R_2 = 100 \text{ Ом}$.

5. По выражениям (7.3), (7.4) рассчитайте напряжение на ФД U_{R1} , соответствующее мощности излучения ИИ, равной 1 мВт. Значение чувствительности ФД указано в п. 3.

6. В свойствах генератора 1 установите синусоидальную форму сигнала и нулевую амплитуду модулирующего напряжения (рис. 7.3).

7. Изменяя напряжение смещения генератора 1, получите на вольтметре напряжение, примерно равное U_{R1} .

8. Изменяя время работы ИИ от 0 до 10 тыс. час., производите измерение напряжения U_R по показаниям вольтметра.

9. Для каждого значения U_R рассчитайте ток I_{ph} через ФД по выражению (7.4). Результаты расчета занесите в табл. 7.3.

10. Для каждого значения U_R рассчитайте мощность излучения ИИ P по выражению (7.3). Значение чувствительности ФД указано в п. 3. Результаты расчета занесите в табл. 7.3.

Таблица 7.3

№ п/п	Время непрерывной работы ИИ t , тыс. час.	Измерение характеристики деградации		
		U_{Φ} , В	I_{Φ} , мА	P , мВт
1				
2				
...				

11. По данным табл. 7.3 постройте характеристику деградации – зависимость отношения $P(t) / P(0)$ от времени непрерывной работы. Проанализируйте полученную зависимость, определите по ней постоянную деградации τ_{deg} , используя выражение (7.6). Сделайте выводы.

12. Повторите исследование для ЛД. Для этого соберите схему на рис. 7.6б и выполните п.п. 2–11.

2. Исследование приемников излучения

2.1. Исследование спектральной чувствительности фотоприемника

Схема исследования

Схема исследования спектральной чувствительности представлены на рис. 7.9. Объектом исследования является фотодиод р-і-п структуры (PIN ФД).

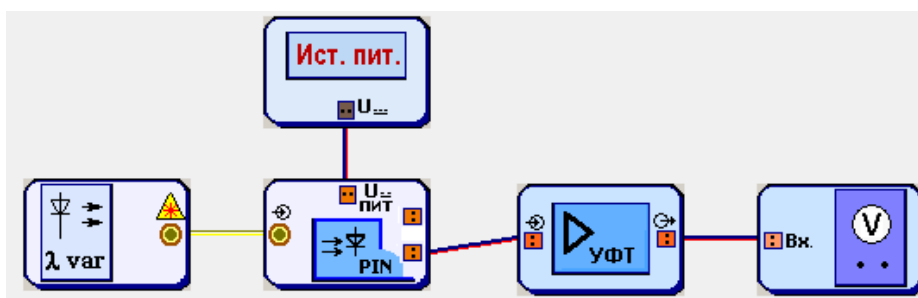


Рис. 7.9. Схемы исследования спектральной чувствительности ФД

Схема блока ФД представлена на рис. 7.7. Фототок, возникающий в цепи ФД под воздействием излучения источника с перестраиваемой длиной волны, определяется выражением (7.3)

Фототок усиливается трансимпедансным усилителем фототока (УФТ) и преобразуется им в напряжение U_R , которое измеряет вольтметр. Схема УФТ представлена на рис. 7.8. Для U_R справедливо (7.4).

Выполнение работы

1. Соберите схему, показанную на рис. 7.9.

2. В свойствах ФД установите заданный вариантом тип диода, сопротивление $R = 100 \text{ Ом}$ и температуру 30°C (рис. 7.10).

3. В свойствах перестраиваемого источника установите выходную мощность излучения равной 1 мВт (рис. 7.11).

4. В свойствах источника питания установите выходное напряжение 1 В .

5. В свойствах УФТ установите $R_1 = R_2 = 100 \text{ Ом}$.

6. Изменяя длину волны перестраиваемого источника, определите диапазон длин волн $\lambda_{\min} - \lambda_{\max}$, соответствующий диапазону чувствительности ФД. В пределах $\lambda_{\min} - \lambda_{\max}$ показания вольтметра будут изменяться от $0.5U_{\max}$ на краях диапазона до U_{\max} в его центре (U_{\max} – максимальное напряжение на вольтметре).

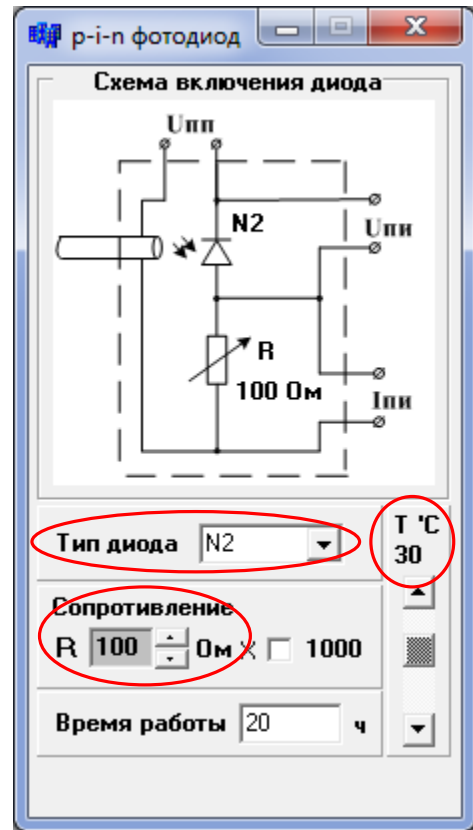


Рис. 7.10. Установка параметров ФД

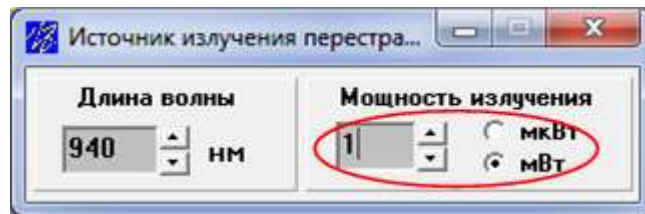


Рис. 7.11. Установка параметров перестраиваемого ИИ

7. Изменяя длину волны перестраиваемого источника от λ_{\min} до λ_{\max} , производите измерение напряжения U_R на выходе УФТ по показаниям вольтметра. Результаты измерения запишите в табл. 7.4.

8. Для каждого значения U_R рассчитайте ток I_{ph} через ФД по выражению (7.4) и спектральную чувствительность S по выражению (7.3). Результаты расчета занесите в табл. 7.4.

Таблица 7.4

№ п/п	Длина волны λ , нм	Измерение спектральной чувствительности PIN ФД		
		U_{Φ} , В	I_{Φ} , мА	S , А/Вт
1				
2				
...				

9. Постройте график зависимости S от λ по данным табл. 7.4. Проанализируйте результаты, сделайте выводы.

2.2. Исследование темнового тока фотоприемника

1. Соберите схему, показанную на рис. 7.9.
2. В свойствах ФД установите заданный вариантом тип диода, сопротивление $R = 100$ Ом и температуру -30°C (рис. 7.10).
3. В свойствах перестраиваемого источника установите выходную мощность излучения равной 0 мВт (рис. 7.11).
4. В свойствах источника питания установите выходное напряжение 1 В.
5. В свойствах УФТ установите $R_1 = R_2 = 100$ Ом.
6. Изменяя температуру ФД в пределах от -30°C до $+30^{\circ}\text{C}$ с шагом 5°C , производите измерение напряжения U_R на выходе УФТ по показаниям вольтметра. Результаты измерения запишите в табл. 7.5.
7. Для каждого значения U_R рассчитайте темновой ток I_0 через ФД по выражению:

$$I_0 = U_R / R_2, \quad (7.7)$$

Результаты расчета занесите в табл. 7.5.

Таблица 7.5

№ п/п	Температура, T , $^{\circ}\text{C}$	Измерение темнового тока PIN ФД	
		U_R , В	I_0 , мА
1			
2			
...			

8. Постройте график зависимости темнового тока от температуры $I_0(T)$. Определите температуру удвоения темнового тока. Проанализируйте результаты, сделайте выводы.

2.3. Исследование вольтамперной характеристики (ВАХ) фотоприемника

2.3.1. Исследование с помощью вольтметра

Схема исследования

Схема исследования представлены на рис. 7.12.

Напряжение смещения U от генератора подается на ФД (рис. 7.7) с последовательно подключенным к нему переменным сопротивлением. Вольтметр позволяет проводить измерение напряжения U_{ph} на ФД. Связь между напряжениями U и U_{ph} и током I_{ph} через ФД задается выражением:

$$I_{ph} = (U - U_{ph})/R, \quad (7.8)$$

ВАХ представляет собой зависимость тока I_{ph} через ФД от напряжения смещения U . Изменяя мощность излучения источника с перестраиваемой длиной волны, можно регистрировать семейство ВАХ.

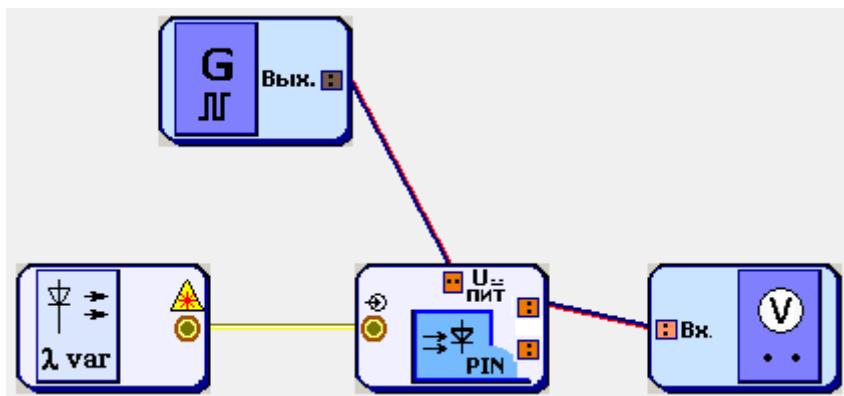


Рис. 7.12. Схема исследования ВАХ ФД.

Порядок выполнения работы в схеме с вольтметром

1. Соберите схему, показанную на рис. 7.12.
2. В свойствах ФД установите заданный вариантом тип диода, сопротивление $R = 100$ Ом и температуру 30°C (рис. 7.10).
3. В свойствах перестраиваемого источника установите выходную мощность излучения равной 0 мВт (рис. 7.11). Выберите длину волны 850 , 1310 или 1550 нм, используя результаты исследования п. 2.1. Она должна лежать в области наибольшей спектральной чувствительности исследуемого ФД.
4. В свойствах генератора 1 установите синусоидальную форму сигнала и нулевую амплитуду напряжения (рис. 7.3).
5. Изменяя напряжение смещения генератора от -4 до $+2$ В с шагом 0.2 В, производите измерение напряжения U_{ph} на ФД по показаниям вольтметра. Результаты измерения занесите в табл. 7.6.

Таблица 7.6

№ п/п	Напряжение смещения U , В	$P = 0$ мВт		$P = 1$ мВт		$P = 2$ мВт	
		U_{ph} , В	I_{ph} , мА	U_{ph} , В	I_{ph} , мА	U_{ph} , В	I_{ph} , мА
1							
2							
...							

6. Повторите исследование п. 5 при выходной мощности излучения перестраиваемого источника 1 и 2 мВт.

7. Для каждого значения U_{ph} рассчитайте ток I_{ph} через ФД по выражению (7.8). Результаты расчетов занесите в табл. 7.6.

8. Постройте семейство ВАХ $I_{ph}(U)$ по данным табл. 7.6. Проанализируйте результаты, сделайте выводы.

9. Определите по графикам спектральную чувствительность ФД на выбранной длине волны. Сравните полученное значение с результатами исследования п. 2.1.

2.3.2. Исследование с помощью осциллографа

Схема исследования

ВАХ ФД можно наблюдать с помощью осциллографа. Соответствующие схемы представлены на рис. 7.13.

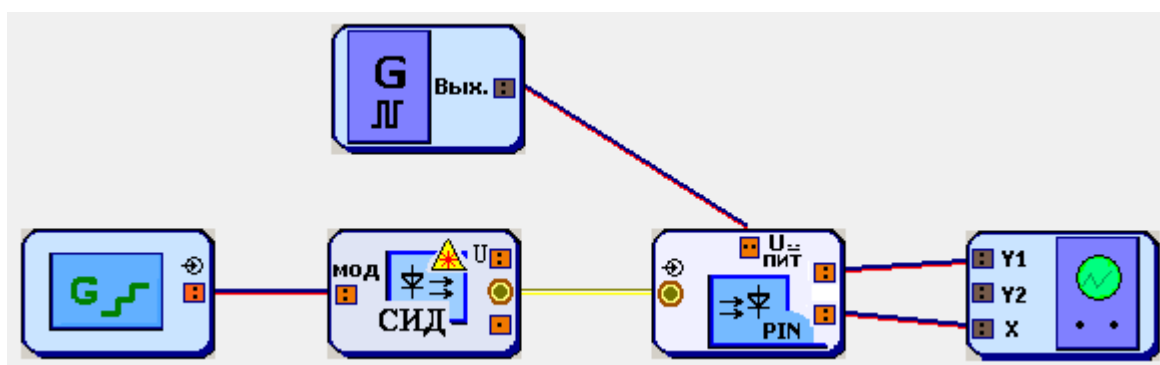


Рис. 7.13. Схемы для наблюдения ВАХ ФД.

Генератор 2 ступенчатого напряжения управляет работой СИД. На вход $U_{пит}$ блока ФД поступает синусоидальный сигнал от генератора 1.

Порядок выполнения работы в схеме с осциллографом

1. Соберите схему, показанную на рис. 7.13.
2. В свойствах ФД установите заданный вариантом тип диода, сопротивление $R = 100$ Ом и температуру 30°C (рис. 7.10).
3. В свойствах ИИ выберите СИД, излучающий на длине волны 850 или 1310 нм, используя результаты исследования п. 2.1. Она должна лежать в диапазоне наибольшей чувствительности ФД.
4. В свойствах генератора 2 ступенчатого напряжения установите частоту 5 кГц и число уровней 4 (рис. 7.14).

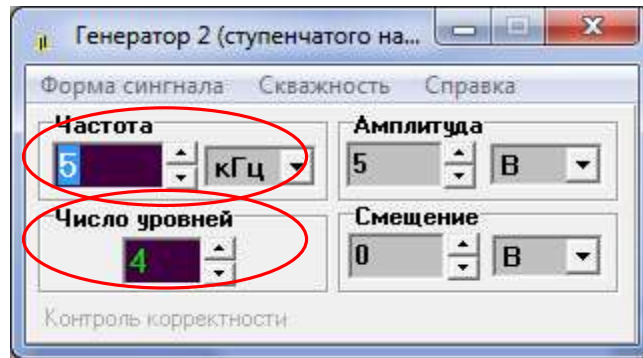


Рис. 7.14. Установка параметров генератора ступенчатого напряжения

5. В свойствах генератора 1 установите частоту 80 кГц (кратную числу уровней) и синусоидальную форму сигнала. Смещение установите равным 0 (рис. 7.15).

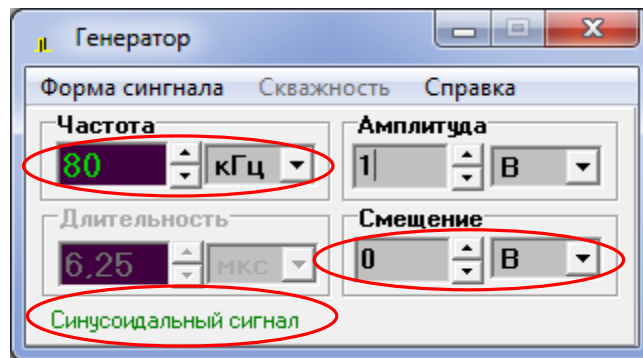


Рис. 7.15. Установка параметров генератора синусоидального напряжения

6. Установите на осциллографе отметку «Вход X».

7. Изменяя амплитуды сигналов на генераторах и «Множитель по Y», наблюдайте на экране семейство ВАХ ФД. Настройте изображение так, чтобы оно полностью помещалось на экране осциллографа, занимая при этом большую его часть (рис. 7.16). Зарисуйте осциллограмму.

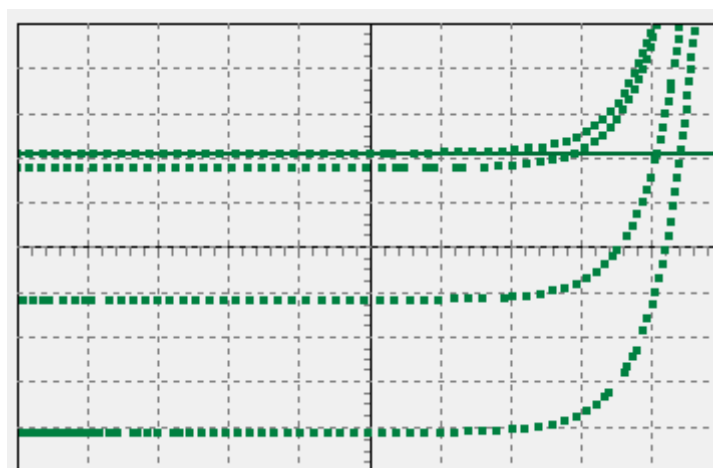


Рис. 7.16. Вид семейства ВАХ PIN ФД

8. Установите температуру ФД 0°C . Оцените изменения ВАХ на экране осциллографа. Сделайте выводы.

8. Измерьте ширину зарисованной осциллограммы в делениях осциллографа, пересчитайте ее в напряжение, используя установленный множитель по оси X (0.2 В/дел). Измерьте высоту осциллограммы h в делениях осциллографа, пересчитайте ее в ток по формуле

$$I_{ph} = h \cdot M_{Y1} / R, \quad (7.9)$$

где M_{Y1} – установленный Вами множитель по оси Y1. Нанесите полученные значения на оси графика.

9. По формуле (7.3) определите мощности излучения, соответствующие четырем ВАХ полученного семейства. Токовая чувствительность ФД была измерена в п. 3.1.

10. Проанализируйте полученные результаты, сделайте выводы.

СОДЕРЖАНИЕ ОТЧЕТА

1. Схемы исследований.
2. Обработанные результаты измерений и расчетов, заполненные таблицы, графики, осциллограммы.
3. Выводы.

КОНТРОЛЬНЫЕ ВОПРОСЫ

1. Принцип действия, конструкции и основные параметры СИД.
2. Принцип действия, конструкции и основные параметры ЛД.
3. Классификация современных одномодовых ЛД.
4. Вольтамперная и ваттамперная характеристики СИД. Зависимость от температуры.
5. Вольтамперная и ваттамперная характеристики ЛД. Зависимость от температуры.
6. Принцип действия, конструкции и основные параметры p-i-n ФД. Зависимость от температуры.
7. Принцип работы и основные параметры трансимпедансного усилителя фототока.

Лабораторная работа 2. ИССЛЕДОВАНИЕ ПАРАМЕТРОВ ОВ, ЛЕГИРОВАННОГО ЭРБИЕМ

Цель работы:

Изучение параметров и физических процессов в оптическом волокне (ОВ) легированном эрбием. Получение навыков в создании схем исследования, обработке и анализе полученных результатов.

ОПИСАНИЕ МОДЕЛИРУЕМОЙ ЛАБОРАТОРНОЙ УСТАНОВКИ

Лабораторная установка создана с использованием программы «GAINMASTER™», которая находится в свободном доступе в Internet (рис. 2.1). Для создания виртуальных лабораторных работ в этой программе используются модели следующих компонентов:

- Набор источников излучения сигнала следующих типов:
 - Монохроматический источник 1λ - *signal* с одной длиной волны, которая может задаваться пользователем;
 - Многочастотный монохроматический источник излучения *ITU - signal*, частоты и длины волн которого соответствуют сетке, рекомендованной Международным союзом электросвязи (МСЭ) для систем связи DWDM;
 - Многочастотный монохроматический источник излучения $N\lambda$ - *signal*, количество волн, частоты и длины волн которого могут задаваться в широких пределах;
 - Источник излучения *Custom - signal* с произвольным спектром излучения, который вводится в программу из заранее подготовленного файла.
- Набор источников излучения накачки следующих типов:
 - Монохроматический источник излучения накачки *1480 nm Pump* с длиной волны 1480 нм;
 - Монохроматический источник излучения накачки *980 nm Pump* с длиной волны 980 нм.
- Набор эрбиевых ОВ (*Er fiber*),
- Мультиплексоры *WDM* для объединения излучения сигнала и накачки;
- Оптический изолятор (*Isolator*),
- Измерительный прибор (*Probe*), подключаемый к входу и выходу оптического усилителя (ОУ) и позволяющий измерять коэффициент усиления, шум – фактор;
- Оптический фильтр (*Filter*);
- Ячейка Брегга (*Bragg Grating*);
- Аттенюатор (*Attenuator*);
- Несимметричный ответвитель 1x2 (*Tap*);

- Симметричный разветвитель 2x2 (*Splitter*);
- Неразъемное соединение (*Splice*);
- Разъемное соединение (*Connector*);
- Циркулятор (*Circ*).

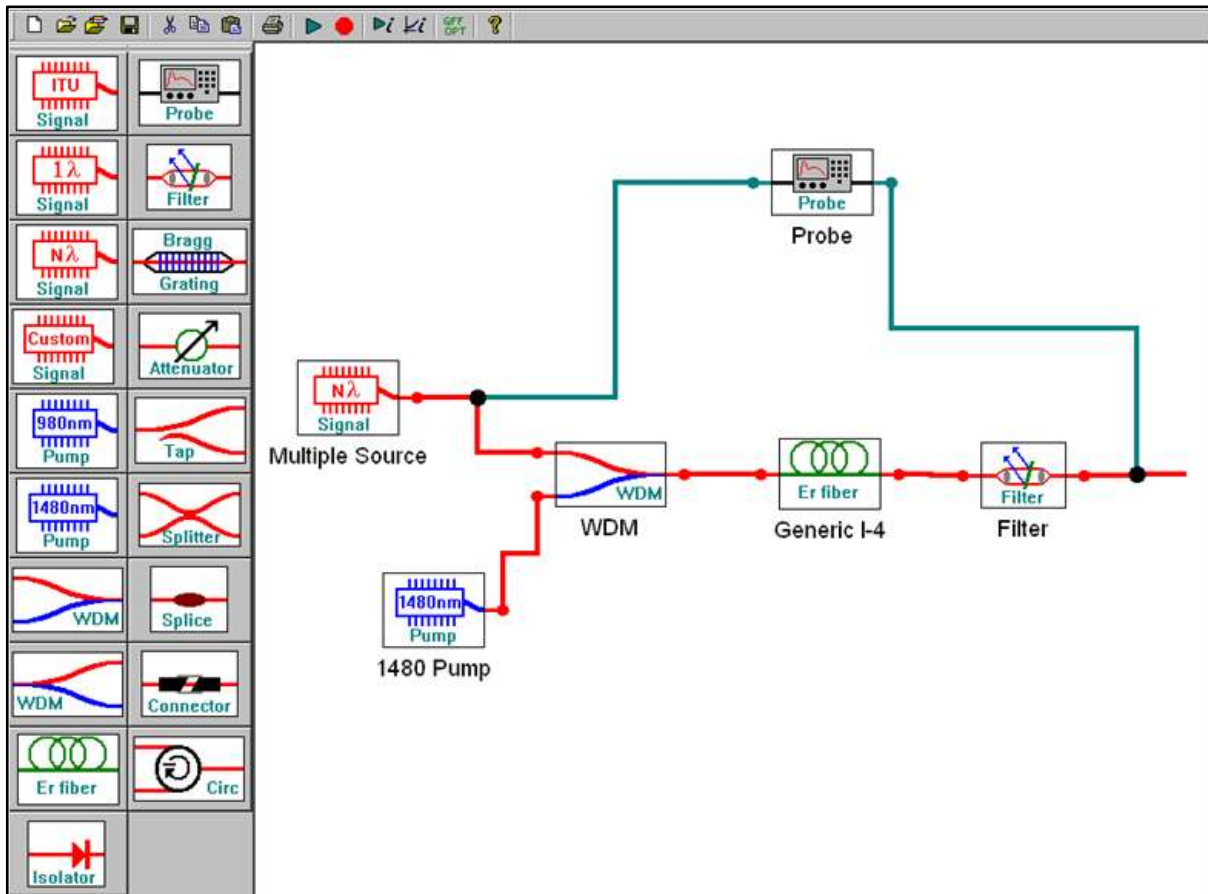


Рис. 2.1. Внешний вид экрана виртуальной лабораторной работы с оптической схемой эрбиевого усилителя с попутной накачкой

Для сборки любой оптической схемы выбранный в левой части экрана элемент выводится на поле с помощью двойного нажатия левой клавиши «мыши» на этот элемент и перемещается по полю с помощью той же «мыши», которая также используется для соединения входов/ выходов отдельных элементов. Для контроля выхода последнего элемента к нему надо присоединить отрезок ОВ.

Для задания параметров элементов с клавиатуры необходимо на изображении элемента нажать левую клавишу «мыши». В ряде случаев параметры элементов могут быть заданы из файлов с расширением *.dat.

ВЫПОЛНЕНИЕ РАБОТЫ

1. Получите у преподавателя номер варианта. По табл. 2.1 выберите конкретное ОВ и его длину.

Таблица 2.1. Исходные данные для исследований

№ варианта	Тип ОВ	Длина ОВ, м
1	I-4 generic	10
2	I-6 generic	10
3	I-25 generic	10
4	M-5 generic	10
5	M-12 generic	10
6	I-4 generic	15
7	I-6 generic	15
8	I-25 generic	15
9	M-5 generic	15
10	M-12 generic	15
11	I-4 generic	5
12	I-6 generic	5
13	I-25 generic	5
14	M-5 generic	5
15	M-12 generic	5

2. Соберите сразу 2 схемы (рис. 2.1а и 2.1б) с источниками $N\lambda$ и 1λ для исследования затухания эрбиевого ОВ в диапазоне длин волн 1520-1560 нм. При сборке схем не забудьте к выходу исследуемого ОВ подключить вспомогательный отрезок ОВ.

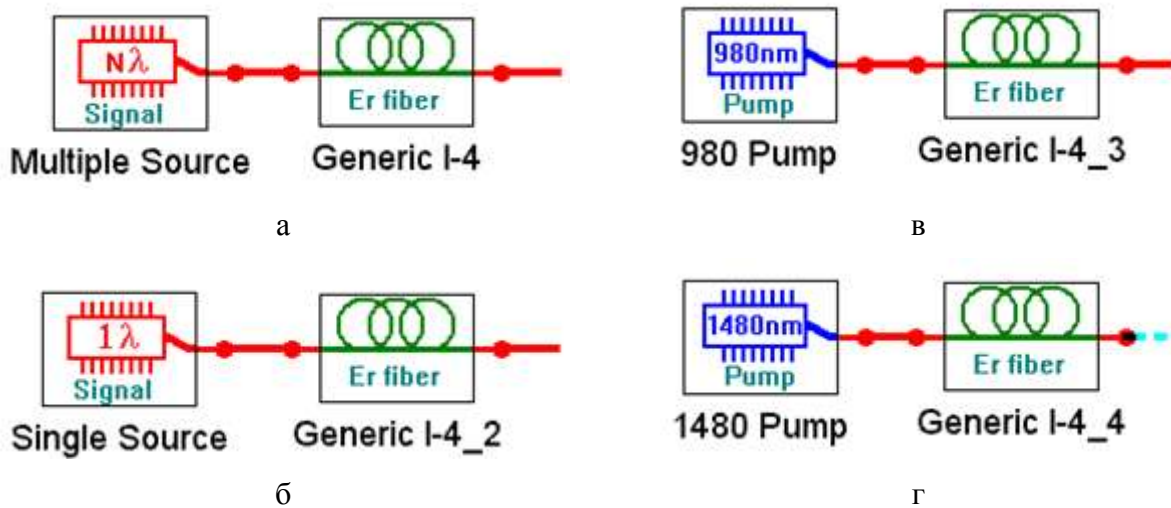


Рис. 2.1. Схемы подключения источников излучения к эрбиевому ОВ.

3. В первой схеме с многочастотным источником излучения ($N\lambda$ signal) и эрбиевым ОВ (*Er fiber*) заданного типа установите параметры источника излучения, оставив в диапазоне от 1520 до 1560 нм 11 длин волн с уровнем мощности -30 дБм и заданную длину эрбиевого ОВ. Во второй схеме с одночастотным источником излучения (1λ signal) установите длину волны 1540 нм.

4. Запустите процесс измерения кнопкой ►. Для определения параметров оптического излучения в выбранной точке схемы необходимо дважды нажать левую клавишу «мыши» на этой точке. Результаты измерений параметров оптического излучения занесите в табл. 2.2а.

Таблица 2.2а, 2.2б, 2.2в

Тип ОВ _____				Длина ОВ _____ м		
Схема Nλ						
λ, нм	P_0 , мВт	p_0 , дБм	P_l , мВт	p_l , дБм	a , дБ	α , дБ/м
1520						
1524						
1560						
1520–1560 нм	$P_{0\Sigma}$, мВт	$p_{0\Sigma}$, дБм	$P_{l\Sigma}$, мВт	$p_{l\Sigma}$, дБм	a_Σ , дБ	α_Σ , дБ/м
Схема 1λ						
λ, нм	P_0 , мВт	p_0 , дБм	P_l , мВт	p_l , дБм	a , дБ	α , дБ/м
1540						

Рассчитайте и запишите в табл. 2.2а суммарные мощности и уровни на входе $P_{0\Sigma}$ и на выходе $P_{l\Sigma}$ эрбиевого ОВ при использовании многочастотного источника. Рассчитайте общее затухание и коэффициент затухания сигнала на каждой длине волны, а также суммарное затухание и суммарный коэффициент затухания.

Сравните затухание для различных длин волн многочастотного источника с суммарным затуханием. Сравните также величины коэффициентов затухания для длины волны $\lambda = 1540$ нм при использовании одночастотного и многочастотного источников.

5. Повторите измерения по пунктам 3–4 при уровнях входных сигналов -10 и $+10$ дБм. Результаты измерений занесите в таблицы 2.2б и 2.2в. Постройте семейство зависимостей коэффициента затухания от длины волны при различных уровнях входных сигналов. Попытайтесь объяснить полученные зависимости.

6. Соберите сразу 2 схемы (рис. 2.1в и 2.1г) с источниками накачки **980 nm Pump** и **1480 nm Pump** и теми же ОВ.

7. Запустите расчет кнопкой ►. Изменяя уровень мощности источника накачки, измеряйте параметры излучения на входе и выходе эрбиевого ОВ. Результаты измерений параметров оптического излучения и расчетов занесите в табл. 2.3а для $\lambda = 980$ и 1.3б для $\lambda = 1480$ нм.

Таблица 2.3а, 2.3б

$\lambda =$ _____ нм	Тип ОВ _____				Длина ОВ _____ м			
P_0 , мВт								
p_0 , дБм	23	20	17	14	11	8	5	2
P_b , мВт								
p_b , дБм								
a , дБ								
α , дБ/м								
$P_{ASEback}$, мВт								
$P_{ASEback}$, дБм								
$P_{ASEforw}$, мВт								
$P_{ASEforw}$, дБм								

Рассчитайте общее затухание и коэффициент затухания накачки. Зарегистрируйте зависимости уровней усиленного спонтанного излучения от длины волны для максимального и минимального уровня входной оптической мощности для двух длин волн накачки, приложите их к отчету и постарайтесь объяснить эти зависимости. Проверьте, выполнение закона сохранения энергии (мощности) для процессов в эрбиевом ОВ. Объясните, куда израсходована энергия сигнала источника.

СОДЕРЖАНИЕ ОТЧЕТА

1. Таблицы 2.2а, 2.2б и 2.2в с результатами измерений и расчетов. Семейство графиков зависимостей коэффициента затухания от длины волны для различных уровней входного излучения.

2. Выводы по результатам измерений и расчетов в таблицах 2.2а, 2.2б и 2.2в.

3. Таблицы 2.3а и 2.3б с результатами измерений и расчетов. Графики зависимости коэффициента затухания от уровня накачки на входе ОВ для двух длин волн накачки. Выводы по графикам.

4. Графики зависимости уровней усиленного спонтанного излучения на входе и выходе ОВ от длины волны для максимального и минимального уровня входной оптической мощности для двух длин волн накачки (8 графиков). Выводы по графикам.

5. Выводы по результатам проверки выполнения закона сохранения энергии для накачки.

КОНТРОЛЬНЫЕ ВОПРОСЫ

1. Конструкции и параметры ОВ, легированных эрбием.
2. Структура энергетических уровней эрбия.
3. Процессы поглощения излучения.
4. Процессы спонтанного и вынужденного излучения.

Лабораторная работа 3.

ИССЛЕДОВАНИЕ ПАРАМЕТРОВ ОПТИЧЕСКОГО УСИЛИТЕЛЯ С ПОПУТНОЙ НАКАЧКОЙ НА ОВ, ЛЕГИРОВАННОМ ЭРБИЕМ

Цель работы:

Изучение параметров и физических процессов в оптическом усилителе (ОУ) на ОВ легированном эрбием с попутной накачкой. Получение навыков обработки и анализа результатов.

ВЫПОЛНЕНИЕ РАБОТЫ

1. Получите у преподавателя номер варианта. По табл. 2.1 выберите конкретное ОВ и его первоначальную длину.

2. Соберите схему исследования эрбиевого ОУ с попутной накачкой (рис. 3.1). Установите параметры источника излучения $N\lambda$ *signal*, оставив в диапазоне от 1520 до 1560 нм 11 длин волн с уровнем мощности -30 дБм. Установите длину эрбиевого ОВ согласно табл. 2.1. Установите уровень мощности накачки 20 дБм на длине волны 1480 нм.

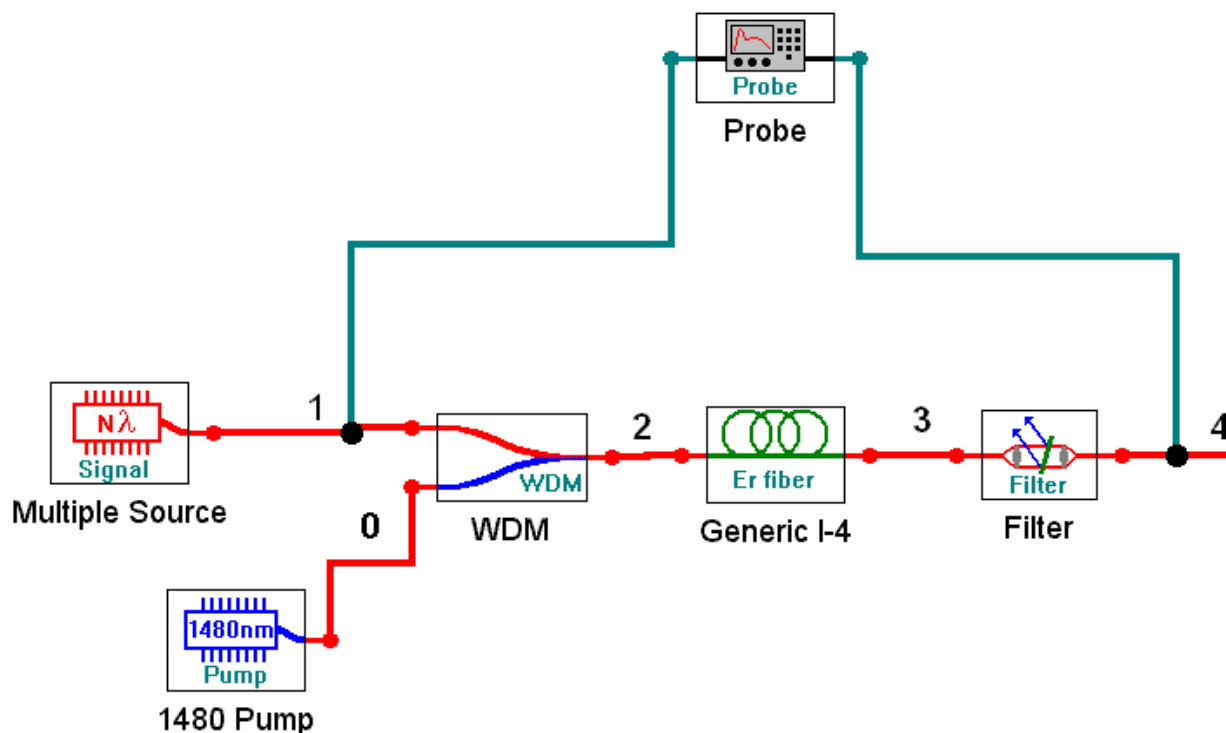


Рис. 3.1. Упрощенная схема ОУ с попутной накачкой на ОВ, легированном эрбием.

3. Запустите процесс измерения кнопкой ►. Результаты измерений параметров оптического излучения занесите в табл. 3.1.

Определите уровень суммарной мощности сигнала в точках 2 и 3, а также уровни усиленного спонтанного излучения в тех же точках: $p_{ASEback}$ (точка 2) и $p_{ASEforw}$ (точка 3). Зарегистрируйте зависимости уровней усиленного спонтанного излучения от длины волны, приложите их к отчету и постарайтесь объяснить эти зависимости.

Таблица 3.1. Результаты измерения параметров оптического излучения

$p_{s0} = \text{__ дБм (точка 1)}$		$p_{p0} = \text{__ дБм (точка 0)}$		$l_{OB} = \text{__ м}$		$\lambda_p = \text{__ нм}$	
Точка	2	2	3	3	4	1–4	1–4
λ , нм	p_{s0} , дБм	p_{p0} , дБм	p_{pl} , дБм	a_p , дБ	p_{sl} , дБм	G_s , дБ	F_N , дБ
1520							
1560							
1520–1560	$p_{s0\Sigma}$, дБм	p_{p0} , дБм	p_{pl} , дБм	a_p , дБ	$p_{sl\Sigma}$, дБм	$G_{s\Sigma}$, дБ	$F_{N\Sigma}$, дБ

Проверьте, выполнение закона сохранения энергии (мощности) для процессов в эрбиевом ОУ. Объясните, куда израсходована энергия сигнала источника и накачки.

4. Замените источник излучения на одноволновой типа **1λ signal**. Установите длину волны 1530 нм с уровнем мощности –30 дБм.

5. Проведите исследование линейности ОУ. Для этого необходимо изменять уровень сигнала на входе ОУ. Результаты измерений поместите в табл. 3.2.

Таблица 3.2. Результаты исследования линейности ОУ

$p_{p0} = \text{___ дБм (точка 0)}$ $l_{OB} = \text{___ м}$ $\lambda_p = \text{___ нм}$							
Точка 1	4	3	–	1–4	1–4	2	4
p_{s0} , дБм	p_{sl} , дБм	p_{pl} , дБм	a_p , дБ	G_s , дБ	F_N , дБ	$p_{ASEback}$, дБм	$p_{ASEforw}$, дБм
–30							
–20							
–10							
–5							
0							
5							

6. Проведите исследование зависимости параметров ОУ от уровня мощности накачки. Для этого необходимо изменять уровень накачки на входе ОУ. Результаты измерений поместите в табл. 3.3.

Таблица 3.3. Результаты исследования зависимости параметров ОУ от уровня мощности накачки

$p_{s0} = \text{___ дБм (точка 1)}$ $\lambda_p = \text{___ нм}$ $l_{OB} = \text{___ м}$							
Точка 0	4	3	–	1–4	1–4	2	4
p_{p0} , дБм	p_{sl} , дБм	p_{pl} , дБм	a_p , дБ	G_s , дБ	F_N , дБ	$p_{ASEback}$, дБм	$p_{ASEforw}$, дБм
–5							
0							
5							
10							
15							
20							

7. Проведите исследование зависимости параметров ОУ от длины эрбиевого ОВ. Для этого необходимо изменять длину ОВ. Результаты измерений поместите в таблицу 3.4.

Таблица 3.4. Результаты исследования зависимости параметров ОУ от длины эрбиевого ОВ

$p_{s0} = \text{_____ дБм (точка 1)}$ $\lambda_p = \text{_____ нм}$ $p_{p0} = \text{_____ дБм}$							
Точка 0	4	3	–	1–4	1–4	2	4
$l_{ОВ}, \text{ м}$	$p_{sl}, \text{ дБм}$	$p_{pl}, \text{ дБм}$	$a_p, \text{ дБ}$	$G_s, \text{ дБ}$	$F_N, \text{ дБ}$	$P_{ASEback}, \text{ дБм}$	$P_{ASEforw}, \text{ дБм}$
5							
10							
15							
20							
25							
30							

8. Замените источник накачки на **980 nm Pump**, а источник сигнала на многочастотный источник **$N\lambda$ signal**. Установите параметры источника излучения сигнала, оставив в диапазоне от 1520 до 1560 нм 11 длин волн с уровнем мощности –30 дБм. Установите заданную длину эрбиевого ОВ (табл. 2.1).

Повторите измерения по пунктам 3–7. Результаты измерений поместите в таблицы, аналогичные табл. 3.1–3.4.

9. Проведите сравнительный анализ ОУ с разными источниками попутной накачки, выбрав в качестве критериев усиление, неравномерность спектра, шум фактор, уровень усиленного спонтанного усиления. Постройте графики для обоснования Ваших выводов.

СОДЕРЖАНИЕ ОТЧЕТА

1. Две таблицы по формам 2.1, 2.2, 2.3 и 2.4 для двух длин волн накачки 1480 и 980 нм.
2. Графики зависимостей для двух длин волн накачки:
 - коэффициентов усиления и шум факторов от длины волны сигнала,
 - коэффициентов усиления и шум факторов от длины ОВ для одночастотного источника излучения сигнала,
 - коэффициентов усиления и шум факторов от уровня входного сигнала одночастотного источника излучения сигнала,
 - коэффициентов усиления и шум факторов от уровня накачки для одночастотного источника излучения сигнала,

– уровней усиленного спонтанного излучения на входе и выходе эрбиевого ОВ от длины волны сигнала для одночастотного источника излучения сигнала.

3. Результаты проверки выполнения закона сохранения энергии для ОУ.
4. Выводы по каждой таблице и графикам.

КОНТРОЛЬНЫЕ ВОПРОСЫ

1. Назначение и параметры мультиплексора WDM.
2. Назначение и параметры фильтра.
3. Что такое шум фактор оптического усилителя?
4. Как образуется усиленное спонтанное излучение?
5. Как изменяются вдоль эрбиевого ОВ уровни сигнала и накачки?

Лабораторная работа 4. ИССЛЕДОВАНИЕ ПАРАМЕТРОВ ОПТИЧЕСКОГО УСИЛИТЕЛЯ СО ВСТРЕЧНОЙ НАКАЧКОЙ НА ОВ, ЛЕГИРОВАННОМ ЭРБИЕМ

Цель работы:

Изучение параметров и физических процессов в оптическом усилителе (ОУ) на ОВ легированном эрбием с встречной накачкой. Получение навыков обработки и анализа результатов.

ВЫПОЛНЕНИЕ РАБОТЫ

1. Получите у преподавателя номер варианта. По табл. 2.1 выберите конкретное ОВ и его первоначальную длину.

Соберите схему исследования эрбиевого ОУ с встречной накачкой (рис. 4.1). Установите параметры источника излучения $N\lambda$ *signal*, оставив в диапазоне от 1520 до 1560 нм 11 длин волн с уровнем мощности -30 дБм. Установите длину эрбиевого ОВ согласно табл. 2.1. Установите уровень мощности накачки 20 дБм на длине волны 1480 нм.

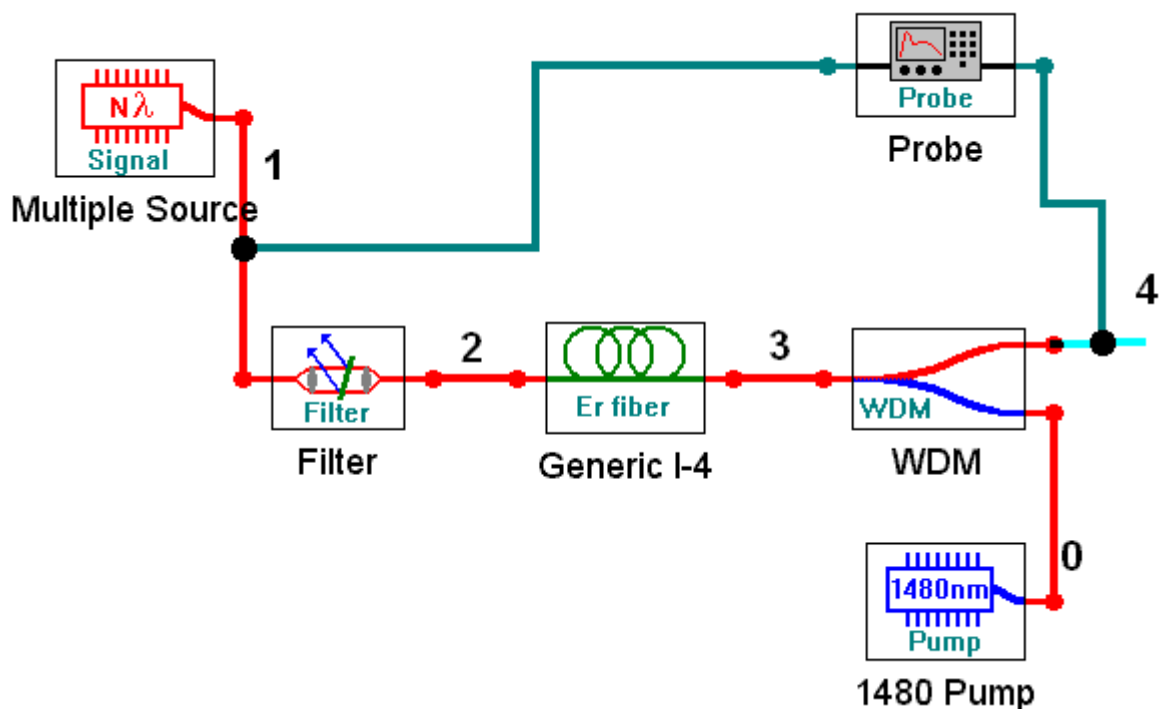


Рис. 4.1. Упрощенная схема ОУ со встречной накачкой на ОВ, легированном эрбием

2. Запустите процесс измерения кнопкой ►. Для определения параметров оптического излучения в выбранной точке схемы необходимо дважды нажать левую клавиши «мыши» на этой точке. Результаты измерений параметров оптического излучения занесите в табл. 4.1.

Определите уровень суммарной мощности сигнала в точках 2 и 3, а также уровни усиленного спонтанного излучения в тех же точках: $p_{ASEback}$ (точка 2) и $p_{ASEforw}$ (точка 3). Зарегистрируйте зависимости уровней усиленного спонтанного излучения от длины волны, приложите их к отчету и постарайтесь объяснить эти зависимости.

Таблица 4.1. Результаты измерения параметров оптического излучения

$p_{s0} = \text{__ дБм (точка 1)}$		$p_{p0} = \text{__ дБм (точка 0)}$			$l_{OB} = \text{___ м}$	$\lambda_p = \text{___ нм}$	
Точка	2	0	2	0–2	4	1–4	1–4
$\lambda, \text{ нм}$	$p_{s0}, \text{ дБм}$	$p_{p0}, \text{ дБм}$	$p_{pl}, \text{ дБм}$	$a_p, \text{ дБ}$	$p_{sl}, \text{ дБм}$	$G_s, \text{ дБ}$	$F_N, \text{ дБ}$
1520							
1540							
1520–1560	$p_{s0\Sigma}, \text{ дБм}$	$p_{p0}, \text{ дБм}$	$p_{pl}, \text{ дБм}$	$a_p, \text{ дБ}$	$p_{sl\Sigma}, \text{ дБм}$	$G_{s\Sigma}, \text{ дБ}$	$F_{N\Sigma}, \text{ дБ}$

Проверьте, выполнение закона сохранения энергии (мощности) для процессов в эрбиевом ОУ. Объясните, куда израсходована энергия сигнала источника и накачки.

3. Замените источник излучения на одноволновой типа $1\lambda \text{ signal}$. Установите длину волны 1530 нм с уровнем мощности –30 дБм.

4. Проведите исследование линейности ОУ. Для этого необходимо изменять уровень сигнала на входе ОУ. Результаты измерений поместите в табл. 4.2.

Таблица 4.2. Результаты исследования линейности ОУ

$p_{p0} = \text{___ дБм (точка 0)}$ $l_{OB} = \text{___ м}$ $\lambda_p = \text{___ нм}$							
Точка 1	4	2	–	1–4	1–4	2	4
p_{s0} , дБм	p_{sl} , дБм	p_{pl} , дБм	a_p , дБ	G_s , дБ	F_N , дБ	$P_{ASEback}$, дБм	$P_{ASEforw}$, дБм
–30							
–20							
–10							
–5							
0							
5							

5. Проведите исследование зависимости параметров ОУ от уровня мощности накачки. Для этого необходимо изменять уровень накачки на входе ОУ. Результаты измерений поместите в табл. 4.3.

Таблица 4.3. Результаты исследования зависимости параметров ОУ от уровня мощности накачки

$p_{s0} = \text{___ дБм (точка 1)}$ $\lambda_p = \text{___ нм}$ $l_{OB} = \text{___ м}$							
Точка 0	4	2	0–2	1–4	1–4	2	4
p_{p0} , дБм	p_{sl} , дБм	p_{pl} , дБм	a_p , дБ	G_s , дБ	F_N , дБ	$P_{ASEback}$, дБм	$P_{ASEforw}$, дБм
–5							
0							
5							
10							
15							
20							

6. Проведите исследование зависимости параметров ОУ от длины эрбиевого ОВ. Для этого необходимо изменять длину ОВ. Результаты измерений поместите в табл. 4.4.

Таблица 4.4. Результаты исследования зависимости параметров ОУ от длины эрбиевого ОВ

	$p_{s0} = \text{_____ дБм (точка 1)}$		$\lambda_p = \text{_____ нм}$	$p_{p0} = \text{_____ дБм}$			
Точка 0	4	2	0–2	1–4	1–4	2	4
$I_{OB}, \text{ м}$	$p_{sl}, \text{ дБм}$	$p_{pl}, \text{ дБм}$	$a_p, \text{ дБ}$	$G_s, \text{ дБ}$	$F_N, \text{ дБ}$	$P_{ASEback}, \text{ дБм}$	$P_{ASEforw}, \text{ дБм}$
5							
10							
15							
20							
25							
30							

7. Замените источник накачки на **980 nm Pump**, а источник сигнала на многочастотный источник **$N\lambda$ signal**. Установите параметры источника излучения сигнала, оставив в диапазоне от 1520 до 1560 нм 11 длин волн с уровнем мощности –30 дБм. Установите заданную длину эрбиевого ОВ (табл. 2.1).

Повторите измерения по пунктам 3–6. Результаты измерений поместите в таблицы, аналогичные табл. 4.1–4.4.

3.8. Проведите сравнительный анализ ОУ с разными источниками встречной накачки. Постройте графики для обоснования Ваших выводов.

СОДЕРЖАНИЕ ОТЧЕТА

1. Две таблицы по формам 4.1, 4.2, 4.3 и 4.4 для двух длин волн накачки 1480 и 980 нм.
2. Графики зависимостей для двух длин волн накачки:
 - коэффициентов усиления и шум факторов от длины волны сигнала,
 - коэффициентов усиления и шум факторов от длины ОВ для одночастотного источника излучения сигнала,
 - коэффициентов усиления и шум факторов от уровня входного сигнала одночастотного источника излучения сигнала,
 - коэффициентов усиления и шум факторов от уровня накачки для одночастотного источника излучения сигнала,
 - уровней усиленного спонтанного излучения на входе и выходе эрбиевого ОВ от длины волны сигнала для одночастотного источника излучения сигнала.

3. Результаты проверки выполнения закона сохранения энергии для ОУ.
4. Выводы по каждой таблице и графикам.
5. Сравнительный анализ ОУ с попутной и встречной накачками.

КОНТРОЛЬНЫЕ ВОПРОСЫ

1. Назначение и параметры мультиплексора WDM.
2. Назначение и параметры фильтра.
3. Что такое шум фактор оптического усилителя?
4. Как образуется усиленное спонтанное излучение?
5. Как изменяются вдоль эрбиевого ОВ уровни сигнала и накачки?

Лабораторная работа 5. ИССЛЕДОВАНИЕ ПАРАМЕТРОВ ОПТИЧЕСКОГО УСИЛИТЕЛЯ СО ДВУНАПРАВЛЕННОЙ НАКАЧКОЙ НА ОВ, ЛЕГИРОВАННОМ ЭРБИЕМ

Цель работы:

Изучение параметров и физических процессов в оптическом усилителе (ОУ) на ОВ легированном эрбием с двунаправленной накачкой. Получение навыков обработки и анализа полученных результатов.

ВЫПОЛНЕНИЕ РАБОТЫ

1. Получите у преподавателя номер варианта. По табл. 2.1 выберите конкретное ОВ и его первоначальную длину.

Соберите схему исследования эрбиевого ОУ с двунаправленной накачкой (рис. 5.1). Установите параметры источника излучения $N\lambda$ signal, оставив в диапазоне от 1520 до 1560 нм 11 длин волн с уровнем мощности -30 дБм. Установите длину эрбиевого ОВ согласно табл. 2.1. Установите уровни мощности накачек 20 дБм на длине волны 1480 нм.

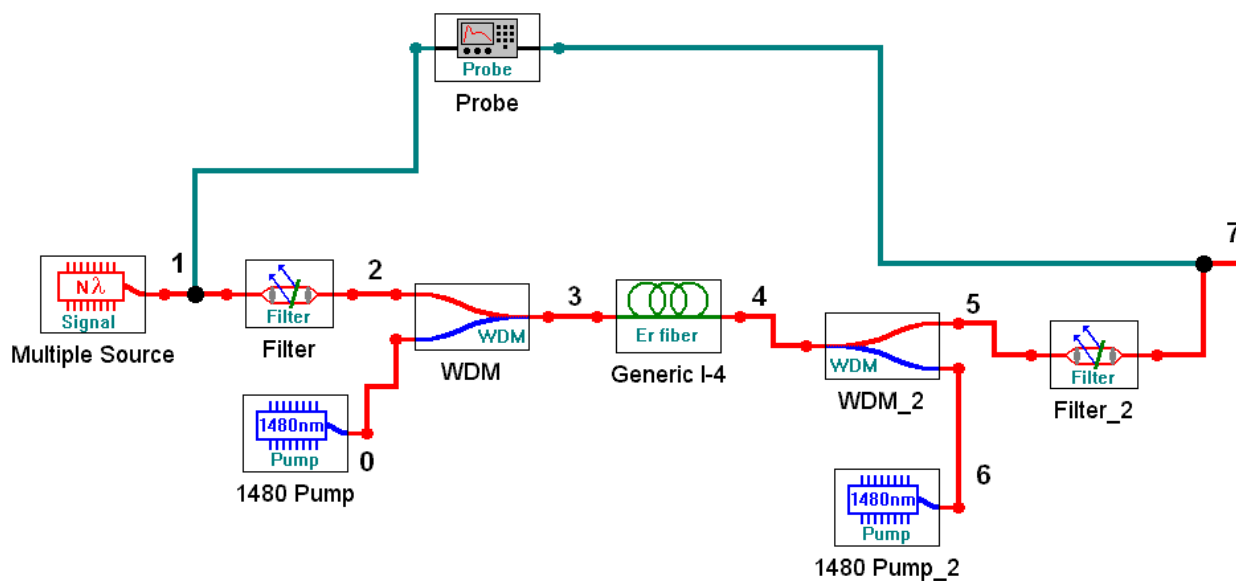


Рис. 5.1. Упрощенная схема ОУ с двунаправленной накачкой на ОВ, легированном эрбием

2. Запустите процесс измерения кнопкой ►. Для определения параметров оптического излучения в выбранной точке схемы необходимо дважды нажать левую клавиши «мыши» на этой точке. Результаты измерений параметров оптического излучения занесите в табл. 5.1.

3. Определите уровень суммарной мощности сигнала в точках 1 и 7, а также уровни усиленного спонтанного излучения в тех же точках: $p_{ASEback}$ (точка 1) и $p_{ASEforw}$ (точка 7). Зарегистрируйте зависимости уровней усиленного спонтанного излучения от длины волны, приложите их к отчету и постарайтесь объяснить эти зависимости.

Таблица 5.1. Результаты измерения параметров оптического излучения

$p_{s0} = \text{__ дБм (точка 1)}$		$p_{p0} = \text{__ дБм (точка 0)}$ __ нм			$l_{OB} = \text{__ м}$		$\lambda_p =$
Точка	1	0	2	0–2	4	1–4	1–4
λ , нм	p_{s0} , дБм	p_{p0} , дБм	p_{pl} , дБм	a_p , дБ	p_{sl} , дБм	G_s , дБ	F_N , дБ
1520							
1540							
1520–1560	$p_{s0\Sigma}$, дБм	p_{p0} , дБм	p_{pl} , дБм	a_p , дБ	$p_{sl\Sigma}$, дБм	$G_{s\Sigma}$, дБ	$F_{N\Sigma}$, дБ

4. Проверьте, выполнение закона сохранения энергии (мощности) для процессов в эрбиевом ОУ. Объясните, куда израсходована энергия сигнала источника и накачек.

5. Замените источник излучения на одноволновой типа 1λ *signal*. Установите длину волны 1530 нм с уровнем мощности –30 дБм.

6. Проведите исследование линейности ОУ. Для этого необходимо изменять уровень сигнала на входе ОУ. Результаты измерений поместите в табл. 5.2.

Таблица 5.2. Результаты исследования линейности ОУ

$p_{p0} = \text{___ дБм (точка 0)}$ $l_{OB} = \text{___ м}$ $\lambda_p = \text{___ нм}$							
Точка 1	4	2	–	1–4	1–4	2	4
p_{s0} , дБм	p_{sl} , дБм	p_{pl} , дБм	a_p , дБ	G_s , дБ	F_N , дБ	$p_{ASEback}$, дБм	$p_{ASEforw}$, дБм
–30							
–20							
–10							
–5							
0							
5							

7. Проведите исследование зависимости параметров ОУ от уровня мощности накачки. Для этого необходимо изменять уровень накачки на входе ОУ. Результаты измерений поместите в табл. 5.3.

Таблица 5.3. Результаты исследования зависимости параметров ОУ от уровня мощности накачки

$p_{s0} = \text{___ дБм (точка 1)}$ $\lambda_p = \text{___ нм}$ $l_{OB} = \text{___ м}$							
Точка 0	4	2	0–2	1–4	1–4	2	4
p_{p0} , дБм	p_{sl} , дБм	p_{pl} , дБм	a_p , дБ	G_s , дБ	F_N , дБ	$p_{ASEback}$, дБм	$p_{ASEforw}$, дБм
–5							
0							
5							
10							
15							
20							

8. Проведите исследование зависимости параметров ОУ от длины эрбиевого ОВ. Для этого необходимо изменять длину ОВ. Результаты измерений поместите в табл. 5.4.

Таблица 5.4. Результаты исследования зависимости параметров ОУ от длины эрбиевого ОВ

$p_{s0} = \text{--- дБм (точка 1)}$ $\lambda_p = \text{--- нм}$ $p_{p0} = \text{--- дБм}$							
Точка 0	4	2	0–2	1–4	1–4	2	4
$l_{\text{ОВ}}, \text{ м}$	$p_{sl}, \text{ дБм}$	$p_{pl}, \text{ дБм}$	$a_p, \text{ дБ}$	$G_s, \text{ дБ}$	$F_N, \text{ дБ}$	$P_{\text{ASEback}}, \text{ дБм}$	$P_{\text{ASEforw}}, \text{ дБм}$
5							
10							
15							
20							
25							
30							

9. Замените источник накачки на **980 nm Pump**, а источник сигнала на многочастотный источник **$N\lambda$ signal**. Установите параметры источника излучения сигнала, оставив в диапазоне от 1520 до 1560 нм 11 длин волн с уровнем мощности –30 дБм. Установите заданную длину эрбиевого ОВ (табл. 2.1).

Повторите измерения по пунктам 3–8. Результаты измерений поместите в таблицы, аналогичные таблицам 5.1–5.4.

10. Проведите сравнительный анализ ОУ с попутной, встречной и двунаправленной накачкой. Постройте графики для обоснования Ваших выводов.

СОДЕРЖАНИЕ ОТЧЕТА

1. Две таблицы по формам 5.1, 5.2, 5.3 и 5.4 для двух длин волн накачки 1480 и 980 нм.
2. Графики зависимостей для двух длин волн накачки:
 - коэффициентов усиления и шум факторов от длины волны сигнала,
 - коэффициентов усиления и шум факторов от длины ОВ для одночастотного источника излучения сигнала,
 - коэффициентов усиления и шум факторов от уровня входного сигнала одночастотного источника излучения сигнала,
 - коэффициентов усиления и шум факторов от уровня накачки для одночастотного источника излучения сигнала,

– уровней усиленного спонтанного излучения на входе и выходе эрбиевого ОВ от длины волны сигнала для одночастотного источника излучения сигнала.

3. Результаты проверки выполнения закона сохранения энергии для ОУ.
4. Выводы по каждой таблице и графикам.
5. Сравнительный анализ ОУ с попутной, встречной и двунаправленной накачками.

КОНТРОЛЬНЫЕ ВОПРОСЫ

1. Назначение и параметры мультиплексоров WDM в усилителе с двунаправленной накачкой.
2. Назначение и параметры фильтров в схеме.
3. Что такое шум фактор оптического усилителя?
4. Как образуется усиленное спонтанное излучение?
5. Как изменяются вдоль эрбиевого ОВ уровни сигнала и накачки?

**Былина Мария Сергеевна
Глаголев Сергей Федорович
Дюбов Андрей Сергеевич**

ОПТИКО-ЭЛЕКТРОННЫЕ И КВАНТОВЫЕ ПРИБОРЫ И УСТРОЙСТВА

Методические указания к лабораторным работам

Ответственный редактор *С. Ф. Глаголев*

Редактор *И. И. Щенсяк*

План 2018 г., п. ???

Подписано к печати ???
Объем 5,25 усл.-печ. л. Тираж 80 экз. Заказ 109

Издательство «Теледом» ГОУВПО СПбГУТ. 191186 СПб., наб. р. Мойки, 61
Отпечатано в ГОУВПО СПбГУТ