

ИНТЕГРИРОВАННЫЕ СИСТЕМЫ ПРОЕКТИРОВАНИЯ И УПРАВЛЕНИЯ

СЛАЙДЫ ЛЕКЦИИ

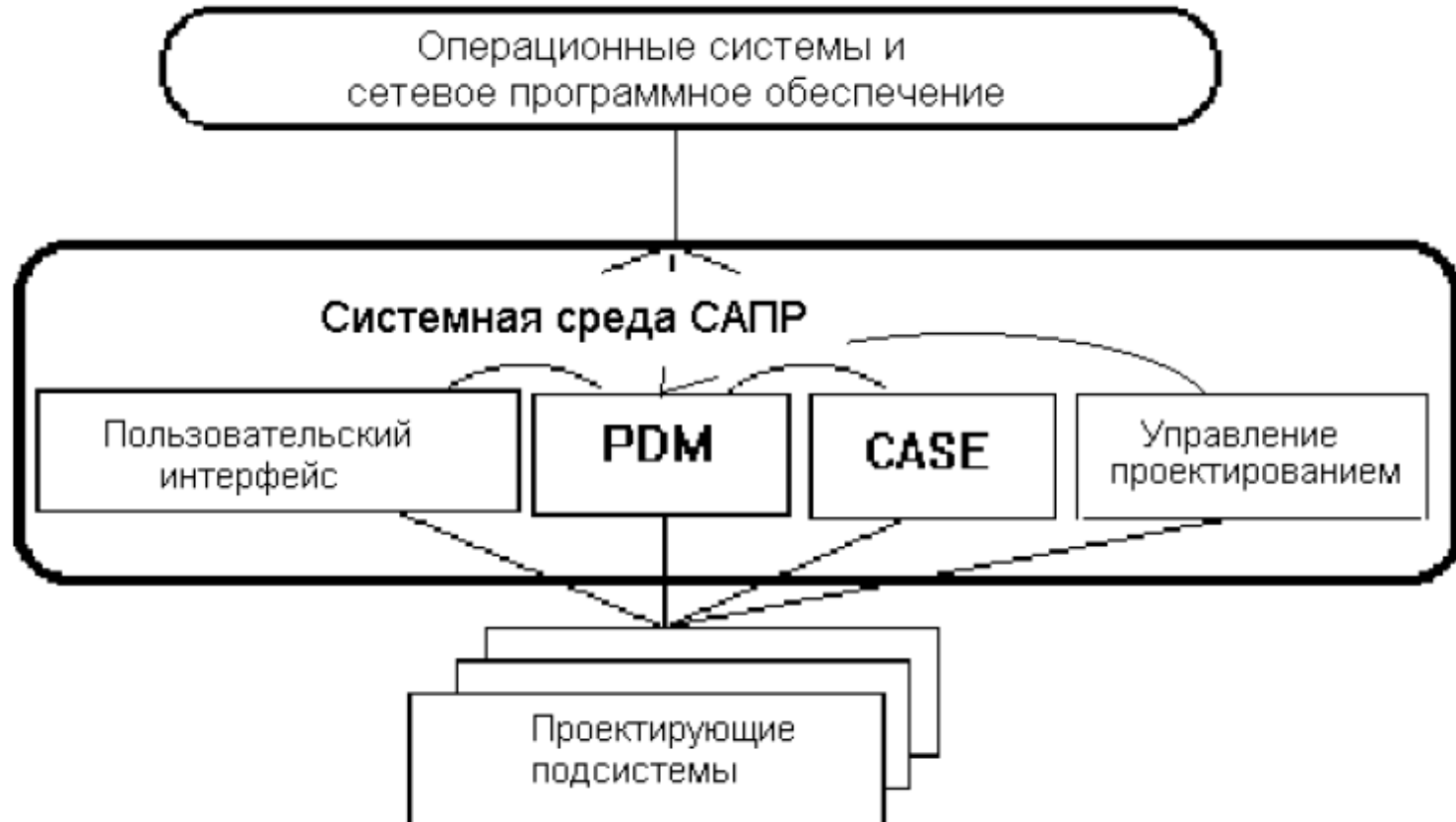
ВИДЫ ПРОЕКТИРОВАНИЯ

РУЧНОЕ

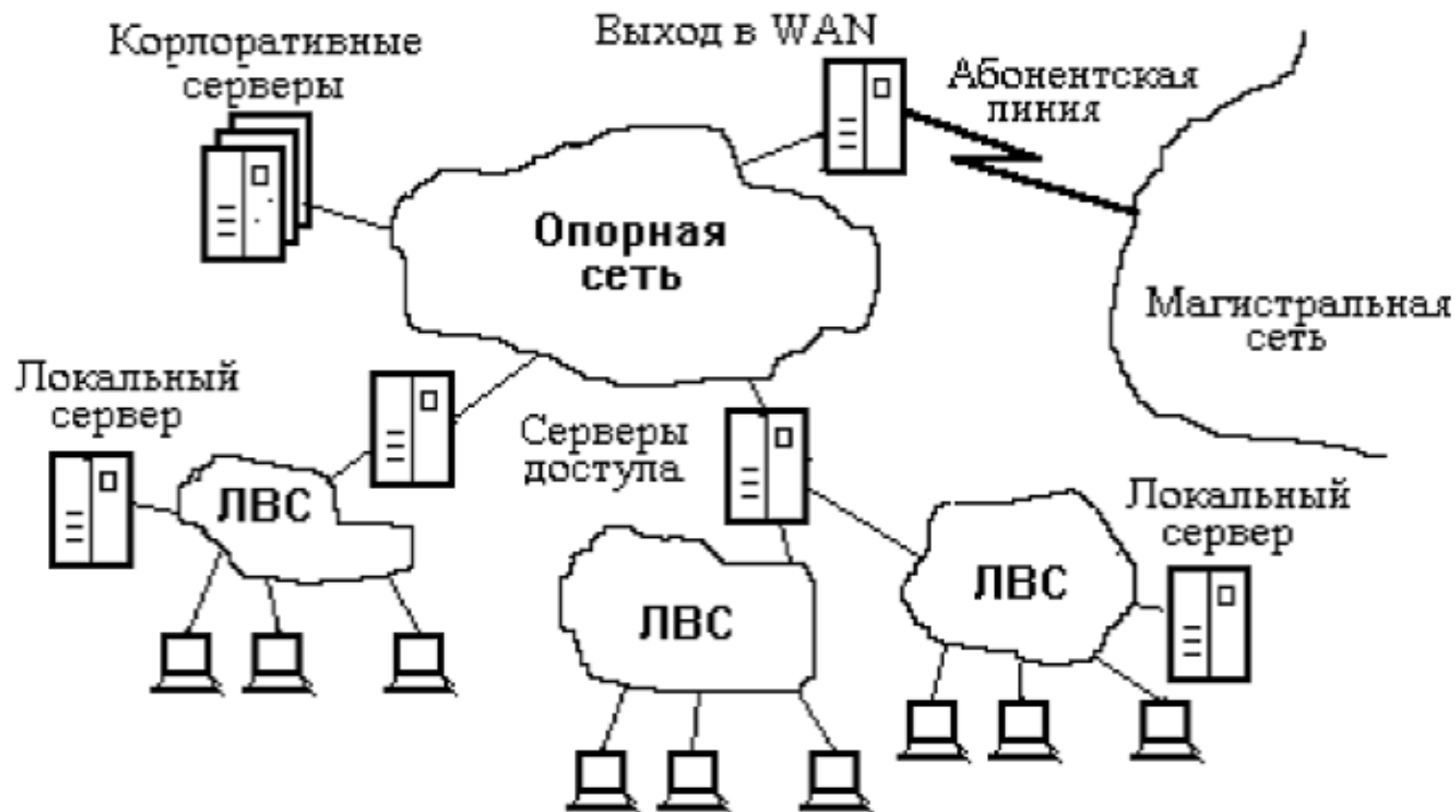
АВТОМАТИЧЕСКОЕ

АВТОМАТИЗИРОВАННОЕ

Общая структура САПР

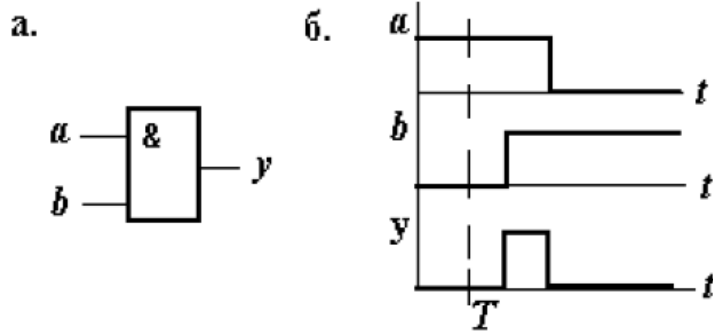


Структура ТО САПР для крупной организации

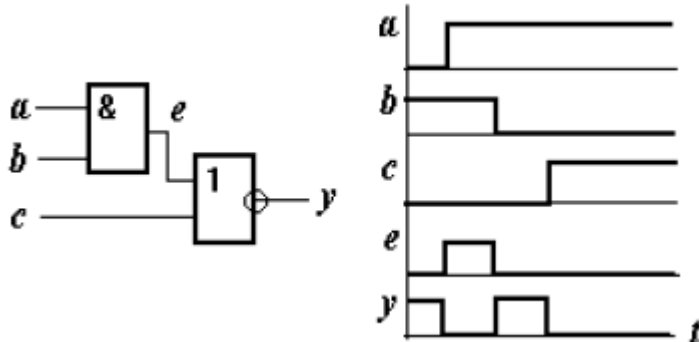


Моделирование цифровых устройств на функционально-логическом уровне

Статический риск сбоя



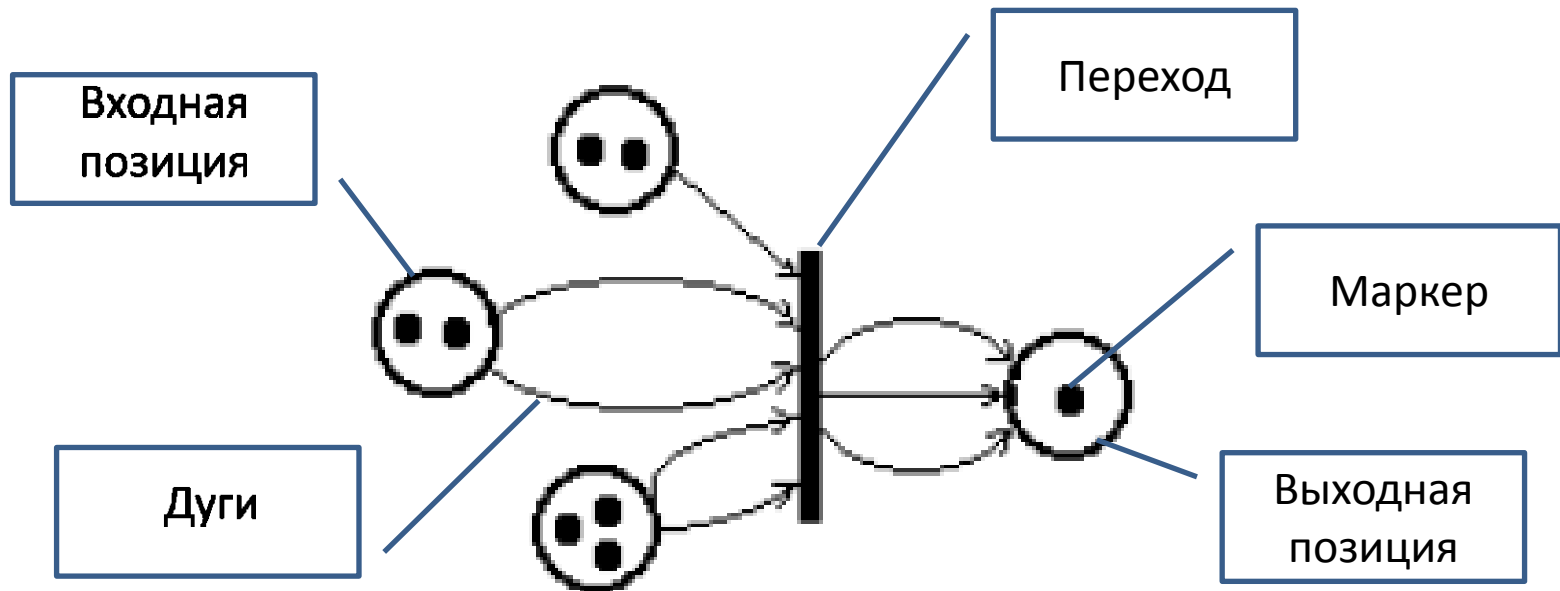
Динамический риск сбоя



Трёхзначное синхронное моделирование рисков сбоя

	Операция		
	И	ИЛИ	НЕ
	$0 \otimes 1$	$0 \otimes 1$	$0 \otimes 1$
0	0 0 0	$0 \otimes 1$	$1 \otimes 0$
\otimes	$0 \otimes \otimes$	$\otimes \otimes 1$	-
1	$0 \otimes 1$	1 1 1	-

Математическое обеспечение анализа на системном уровне



Фрагмент сети Петри

Обобщенная структура системы управления производством

