

**САНКТ- ПЕТЕРБУРГСКИЙ
ГОСУДАРСТВЕННЫЙ УНИВЕРСИТЕТ ТЕЛЕКОММУНИКАЦИЙ
им. проф. М.А.БОНЧ-БРУЕВИЧА**

Кафедра ССиПД

Методическая разработка

на лабораторную работу №3

по дисциплине “ Надежность, эргономика и качество АСОИУ ”

«АНАЛИЗ НАДЕЖНОСТИ СИСТЕМ СО СТРУКТУРНОЙ ИЗБЫТОЧНОСТЬЮ»

для студентов специализации 09.03.01 Информатика и вычислительная техника,
профиль Автоматизированные системы обработки информации и управления

**Преподаватель: доцент
Пантюхин О.И.**

САНКТ-ПЕТЕРБУРГ

Введение

Исходные сведения по надежности систем формируются на основе изучения их структуры вероятностным методом. Но не все структуры систем могут быть преобразованы к параллельно-последовательной надежности схеме. Поэтому вероятностный метод не является универсальным. Оценку надежности систем с разветвленной структурой целесообразно осуществлять на основе логико-вероятностного метода (ЛВМ) или перебора возможных состояний. Оба этих метода применимы и для простых систем со структурной избыточностью. Специфика ЛВМ заключается в способе описания условий работоспособности системы и в переходе от этих условий к расчетным соотношениям

Ортогональная форма ФРС дает возможность сформировать вероятностную функцию – вероятность безотказной работы для невосстанавливаемых систем. Построение вероятностной функции сводится к нахождению вероятности наступления события, состоящего в равенстве единице функции работоспособности $P(t) = P(y = 1)$. Правила перехода от логической функции к вероятностной основаны на теоремах сложения вероятностей несовместных событий и умножения вероятностей независимых событий:

1. Цель занятия

Приобрести практические навыки анализа и оценки показателей надежности системы со структурной избыточностью.

2. Задание на занятие:

Изучить: системы с последовательным, параллельным и последовательно-параллельным включением элементов; логико-вероятностный метод оценки надежности сложных систем;

Освоить построение кратчайших путей успешного функционирования (КПУФ), минимальных сечений отказов (МСО) системы, построение функции работоспособности системы (ФРС) на их основе и её ортогонализацию;

Сформировать вероятностную функцию – вероятность безотказной работы для невосстанавливаемых систем и оценить показатели надежности системы со структурной избыточностью.

1. Системы с параллельным включением элементов

Параллельная надежность схема соответствует системе, в которой один элемент является основным, а все остальные резервными. Вероятность безотказной работы невосстанавливаемой системы, состоящей из n параллельно включенных элементов, определяется через вероятность дополнительного события. Параллельно соединение элементов неработоспособно тогда, когда произошел отказ всех элементов. Вероятность отказа системы

$$Q_C = (1-p_1)(1-p_2)\dots(1-p_n),$$

где p_i – вероятность безотказной работы элемента i ($i = 1, 2, \dots, n$).

Вероятность безотказной работы системы

$$P_C = 1 - Q_C = 1 - (1-p_1)(1-p_2)\dots(1-p_n).$$

Остальные показатели невосстанавливаемой системы вычисляются обычным образом.

Теоретически за счет резервирования возможно добиться любой заданной вероятности безотказной работы. Но такой способ повышения надежности связан с существенным

ростом материальных затрат. Кроме того, с ростом кратности резерва возрастает сложность реализации контроля и управления в такой системе, что также сказывается на надежности.

Повышение вероятности безотказной работы быстро уменьшается с ростом кратности резервирования. Рассмотрим случай, когда основной элемент дублируется резервным. Прирост вероятности безотказной работы системы за счет дублирования

$$\Delta P_C = [1 - (1-p_1)(1-p_2)] - p_1 = [1 - 1 + p_1 + p_2 - p_1 p_2] - p_1 = p_2 (1 - p_1).$$

Как видно, прирост надежности системы пропорционален надежности дублирующего и "ненадежности" основного элемента. Подключение последующих резервных элементов дает все меньший эффект прироста вероятности безотказной работы. Поэтому на практике обычно применяют дублирование и гораздо реже резервирование большей кратности.

Следует учитывать, что наличие резерва не только повышает надежность, но и позволяет проводить техническое обслуживание и ремонт отдельных элементов без прекращения функционирования системы.

Аналогичным образом рассчитывается коэффициент готовности восстанавливаемых систем с параллельным включением элементов (коэффициент готовности трактуется как вероятность нахождения объекта в работоспособном состоянии).

2. ЛОГИКО-ВЕРОЯТНОСТНЫЙ МЕТОД ОЦЕНКИ НАДЕЖНОСТИ СЛОЖНЫХ СИСТЕМ

2.1. Описание функции работоспособности системы

Не все структуры систем могут быть преобразованы к параллельно-последовательной надежностной схеме. Поэтому вероятностный метод не является универсальным. Оценку надежности систем с разветвленной структурой целесообразно осуществлять на основе логико-вероятностного метода (ЛВМ) или перебора возможных состояний. Оба этих метода применимы и для простых систем со структурной избыточностью. Специфика ЛВМ заключается в способе описания условий работоспособности системы и в переходе от этих условий к расчетным соотношениям.

В основе ЛВМ лежат те же допущения, что и в основе вероятностного метода. Введем необходимые обозначения:

состояние элемента характеризуется булевой переменной x_i ($i = 1, 2, \dots, n$), где n – количество элементов системы. Полной работоспособности соответствует $x_i = 1$, отказу $x_i = 0$;

состояние системы обозначим булевой переменной y . В состоянии полной работоспособности $y = 1$, отказа $y = 0$. Тогда состояние системы является функцией $y = f(x_1, x_2, \dots, x_n)$.

Эту функцию называют функцией работоспособности системы (ФРС) или условием работоспособности, по своей форме она является функцией алгебры логики.

На практике у большинства сложных объектов их показатели надежности монотонно ухудшаются (или не улучшаются) при снижении значений параметров надежности элементов, а отказ любого элемента не повышает надежности объекта в целом. Такие объекты получили наименование систем с монотонной структурой, а их логические ФРС обладают свойством монотонности. Логическая функция является монотонной, если для любых наборов булевых аргументов $(\alpha_1, \alpha_2, \dots, \alpha_n)$ и $(\beta_1, \beta_2, \dots, \beta_n)$, таких, что $\alpha_i \leq \beta_i$ при всех значениях индекса i имеет место соотношение

$$f(\alpha_1, \alpha_2, \dots, \alpha_n) \leq f(\beta_1, \beta_2, \dots, \beta_n).$$

Всякая ФРС, представленная в виде конъюнкции или дизъюнкции без отрицаний переменных, является монотонной. Тожественные преобразования подобной функции не изменяют свойства монотонности. Условие работоспособности системы с монотонной структурой можно записать в виде так называемых путей успешного функционирования или минимальных сечений отказов системы.

Кратчайший путь успешного функционирования (КПУФ) системы представляет собой такую конъюнкцию ее элементов, в которой ни один из элементов нельзя изъять, не нарушив условие работоспособности. Иначе говоря, КПУФ описывает один из возможных вариантов выполнения системой исследуемой функции, причем набор элементов является абсолютно необходимым для выполнения задачи. При наличии структурной избыточности в системе количество КПУФ может существенно превышать единицу. Различные пути могут содержать одинаковые элементы.

Функция работоспособности системы представляет собой дизъюнкцию КПУФ, т.е. ФРС представляет собой дизъюнктивную нормальную форму. Каждый импликант имеет ясный физический смысл, он соответствует кратчайшему пути успешного функционирования.

Минимальное сечение отказов (МСО) системы представляет такую конъюнкцию из отрицаний значений ее элементов, когда ни один из них нельзя изъять, не нарушив условие отказа системы. Иначе говоря, МСО описывает один из возможных вариантов нарушения работоспособности системы с помощью минимального набора отказавших элементов.

Условие работоспособности системы на основе минимальных сечений отказов записывается через конъюнкцию отрицаний МСО.

Системы с конечным числом элементов имеют конечное количество кратчайших путей успешного функционирования и минимальных сечений отказов.

Пример 1. Необходимо составить ФРС на основе КПУФ и МСО для надежностной схемы, представленной на рис. 10.1.

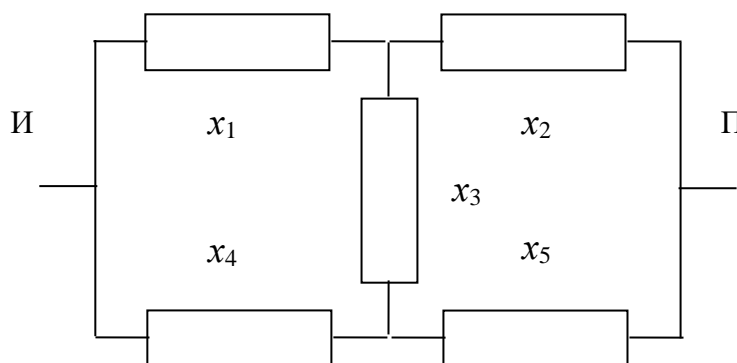


Рис. 1. Надежностная схема системы

Решение. В системе существует четыре КПУФ:

$$y_1 = x_1 x_2 ; \quad y_2 = x_4 x_5 ; \quad y_3 = x_1 x_3 x_5 ; \quad y_4 = x_4 x_3 x_2 .$$

Функция работоспособности системы на основе КПУФ

$$y = y_1 + y_2 + y_3 + y_4 = x_1 x_2 + x_4 x_5 + x_1 x_3 x_5 + x_2 x_3 x_4 .$$

Здесь знаки "+" означают логическое сложение. Такая запись ФРС соответствует представлению надежностной схемы системы в виде параллельного соединения КПУФ, рис. 2.

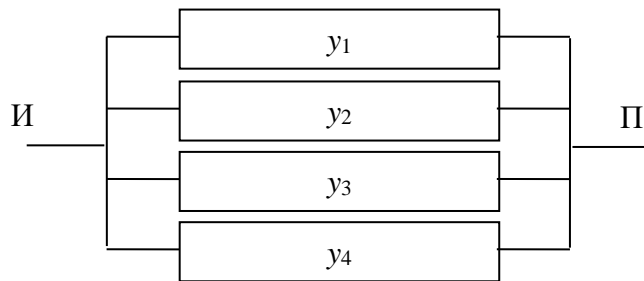


Рис. 2. Эквивалентное представление системы на основе КПУФ

Описанием совокупности МСО служат логические функции

$$z_1 = x_1^* x_4^* ; z_2 = x_2^* x_5^* ; z_3 = x_1^* x_3^* x_5^* ; z_4 = x_2^* x_3^* x_4^* ,$$

где символ "*" обозначает операцию логического отрицания переменной.

Функция работоспособности на основе МСО

$$y = z_1^* z_2^* z_3^* z_4^* = (x_1^* x_4^*)^* (x_2^* x_5^*)^* (x_1^* x_3^* x_5^*)^* (x_2^* x_3^* x_4^*)^* .$$

Такая форма записи ФРС соответствует последовательному соединению отрицаний минимальных сечений отказов, рис. 3.

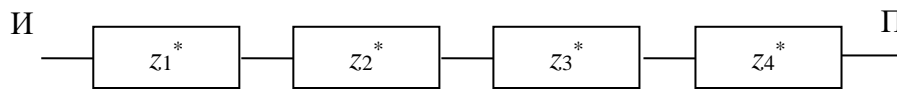


Рис. 3. Эквивалентное представление системы на основе МСО

В общем случае количество кратчайших путей и сечений отказов не совпадает. Оба способа описания ФРС эквиваленты. Выбор конкретного варианта описания является субъективным и зависит от сложности функции. Логическая форма записи ФРС позволяет учесть структуру системы и ограничения, накладываемые на реализацию функций, например ограничения на применение тех или иных маршрутов передачи информации.

2.2. Ортогонализация функции работоспособности

В дальнейшем будет рассматриваться функция работоспособности системы, построенная с помощью КПУФ. Исходная ФРС описывает независимые события. Независимость следует из основных допущений, принятых в качестве исходных при построении вероятностной модели. Но состояния работоспособности путей являются совместными событиями, например, два и более пути могут находиться одновременно в состоянии отказа. Это не позволяет непосредственно приступить к расчету показателей надежности – для вычисления вероятности суммы совместных событий следует знать вероятности совмещения этих событий. Поэтому ФРС необходимо так преобразовать, чтобы обеспечить несовместность описываемых событий.

Исходная ФРС представлена в дизъюнктивной нормальной форме. Преобразованную функцию работоспособности целесообразно также представить в дизъюнктивной нормальной форме, но так чтобы все дизъюнкты описывали несовместные события. Это означает, что конъюнкции любых пар дизъюнктов должны быть равны нулю. Данное условие можно записать в виде

$$y = y_1 + y_2 + \dots + y_k, \text{ где } y_i y_j = 0 \text{ при } i \neq j; i, j = 1, 2, \dots, k.$$

Булева функция, отвечающая этому условию, называется ортогональной, а процедура ее получения ортогонализацией. Существует несколько способов ортогонализации.

Применение диаграмм Карно. Способ позволяет одновременно проводить ортогонализацию и минимизацию ФРС. Правила построения искомой формы во многом похожи на известные правила минимизации булевых функций. Однако в отличие от традиционных

приемов минимизации, формируемые импликанты не должны пересекаться, т. е. каждая конституента единицы может участвовать в операции склеивания только один раз. Вполне понятно, что вариантов склеивания может быть несколько. Применение диаграмм Карно рассчитан на ручные методы решения задачи при числе переменных, не более 6 (построение диаграмм большей размерности затруднительно). Иногда это ограничение можно снять путем декомпозиции исходной задачи на ряд задач меньшей размерности.

Преобразование ФРС в совершенную дизъюнктивную нормальную форму (СДНФ). Такое преобразование осуществляется известным образом путем умножения каждого дизъюнкта (импликанты) исходной функции на суммы недостающих переменных и их отрицаний. Эта операция не изменяет значение функции потому, что соответствует умножению на логическую единицу, так как для логических переменных справедливо тождество $x_i + x_i^* = 1$. Любой элемент системы может находиться только в одном из двух состояний, поэтому полученные после умножения импликанты будут несовместны. Путем подобных преобразований получается ФРС, каждый дизъюнкт которой состоит из произведения простых переменных и их отрицаний и в каждом дизъюнкте обязательно присутствует каждая переменная или ее отрицание. В ходе преобразований следует учитывать тождественные соотношения для булевых переменных: $x_i x_i^* = 0$; $x_i x_i = x_i$; $x_i + x_i = x_i$. В результате указанных действий будет получена булева функция, в которой все импликанты попарно несовместны.

Пример 2. Преобразовать ФРС, представленную в примере 1, к ортогональной форме в виде СДНФ.

Решение. Исходная функция работоспособности

$$y = x_1 x_2 + x_4 x_5 + x_1 x_3 x_5 + x_2 x_3 x_4$$

преобразуется к виду

$$y = x_1 x_2 (x_3 + x_3^*)(x_4 + x_4^*)(x_5 + x_5^*) + x_4 x_5 (x_1 + x_1^*)(x_2 + x_2^*)(x_3 + x_3^*) + x_1 x_3 x_5 (x_2 + x_2^*)(x_4 + x_4^*) + x_2 x_3 x_4 (x_1 + x_1^*)(x_5 + x_5^*).$$

После раскрытия скобок и тождественных преобразований получается ортогональная форма ФРС

$$y = x_1 x_2 x_3^* x_4^* x_5^* + x_1 x_2 x_3^* x_4^* x_5 + x_1 x_2 x_3^* x_4 x_5 + x_1 x_2 x_3^* x_4 x_5^* + x_1 x_2 x_3 x_4^* x_5^* + x_1 x_2 x_3 x_4^* x_5 + x_1 x_2 x_3 x_4 x_5 + x_1 x_2 x_3 x_4 x_5^* + x_1^* x_2^* x_3^* x_4 x_5 + x_1^* x_2 x_3^* x_4 x_5 + x_1 x_2^* x_3^* x_4 x_5 + x_1 x_2^* x_3 x_4^* x_5 + x_1 x_2^* x_3 x_4 x_5 + x_1^* x_2^* x_3 x_4 x_5 + x_1^* x_2 x_3 x_4 x_5 + x_1^* x_2 x_3 x_4 x_5^*.$$

Можно убедиться в несовместности любых пар импликант.

Перевод булевой функции в СДНФ прост по технике исполнения, легко формализуется и поэтому может применяться для автоматизации расчетной процедуры. Его основной недостаток состоит в максимальной избыточности формулы, так как каждая импликанта соответствует только одной конституенте единицы.

Способ П.С. Порецкого. Основан на одноименной теореме, согласно которой булева функция, заданная в дизъюнктивной нормальной форме

$$y = y_1 + y_2 + \dots + y_k,$$

имеет ортогональную форму представления

$$y = y_1 + y_1^* y_2 + y_1^* y_2^* y_3 + \dots + y_1^* y_2^* \dots y_{k-1}^* y_k.$$

Если импликанты y_i исходной функции представляют собой конъюнкции переменных, то их отрицание также следует представить в ортогональной форме. Например, $y_i^* = (x_2 x_3 x_4)^* = x_2^* + x_3^* + x_4^* = x_2^* + x_2 x_3^* + x_2 x_3 x_4^*$.

Пример 3. Преобразовать ФРС, представленную в примере 10.1, к ортогональной форме по способу П.С. Порецкого.

Решение. Кратчайшие пути успешного функционирования

$$y_1 = x_1 x_2 ; \quad y_2 = x_4 x_5 ; \quad y_3 = x_1 x_3 x_5 ; \quad y_4 = x_2 x_3 x_4 .$$

Обобщенная ортогональная форма ФРС

$$y = y_1 + y_1^* y_2 + y_1^* y_2^* y_3 + y_1^* y_2^* y_3^* y_4 .$$

Ортогональные формы отрицаний КПУФ

$$\begin{aligned} y_1^* &= (x_1 x_2)^* = x_1^* + x_2^* = x_1^* + x_1 x_2^* ; \\ y_2^* &= (x_4 x_5)^* = x_4^* + x_5^* = x_4^* + x_4 x_5^* ; \\ y_3^* &= (x_1 x_3 x_5)^* = x_1^* + x_3^* + x_5^* = x_1^* + x_1 x_3^* + x_1 x_3 x_5^* . \end{aligned}$$

Следовательно,

$$\begin{aligned} y &= x_1 x_2 + (x_1^* + x_1 x_2^*) x_4 x_5 + (x_1^* + x_1 x_2^*) (x_4^* + x_4 x_5^*) x_1 x_3 x_5 + \\ &\quad + (x_1^* + x_1 x_2^*) (x_4^* + x_4 x_5^*) (x_1^* + x_1 x_3^* + x_1 x_3 x_5^*) x_2 x_3 x_4 = \\ &= x_1 x_2 + x_1^* x_4 x_5 + x_1 x_2^* x_4 x_5 + x_1 x_2^* x_3 x_4^* x_5 + x_1^* x_2 x_3 x_4 x_5^* . \end{aligned}$$

Полученная ортогональная форма эквивалента функции, представленной в СДНФ, но обладает по сравнению с ней существенно меньшей сложностью, так как каждая импликанта может соответствовать нескольким конstituентам единицы. Причем это свойство характерно для любой булевой функции, ибо СДНФ является максимально избыточной.

Метод П.С. Порецкого полностью поддается формализации и может применять для построения автоматических процедур ортогонализации.

Итак, в результате преобразования ФРС в ортогональную форму все импликанты характеризуют несовместные события.

2.3. Построение вероятностной функции

Ортогональная форма ФРС дает возможность сформировать вероятностную функцию – вероятность безотказной работы для невосстанавливаемых систем. Построение вероятностной функции сводится к нахождению вероятности наступления события, состоящего в равенстве единице функции работоспособности $P(t) = P(y = 1)$. Правила перехода от логической функции к вероятностной основаны на теоремах сложения вероятностей несовместных событий и умножения вероятностей независимых событий:

если $y = y_1 + y_2 + \dots + y_k$ и совокупность y_i ($i = 1, 2, \dots, k$) описывает несовместные события, то $P(y = 1) = P(y_1 = 1) + P(y_2 = 1) + \dots + P(y_k = 1)$;

если $y = x_1 x_2 \dots x_m$ и множество x_j ($j = 1, 2, \dots, m$) характеризует независимые события, то $P(y = 1) = P(x_1 = 1) P(x_2 = 1) \dots P(x_m = 1)$;

если $y = x_i^*$, то $P(y = 1) = P(x_i^* = 1) = 1 - P(x_i = 1)$.

В дальнейшем вместо $P(x_i = 1)$ будем записывать кратко P_i .

Пример 4. Записать вероятностную функцию для ортогональной ФРС $y = x_1 x_2 + x_1^* x_4 x_5 + x_1 x_2^* x_4 x_5 + x_1 x_2^* x_3 x_4^* x_5 + x_1^* x_2 x_3 x_4 x_5^*$.

Решение. В соответствии с указанными правилами записи вероятностная функция имеет вид

$$\begin{aligned} P_C &= P_1 P_2 + (1 - P_1) P_4 P_5 + P_1 (1 - P_2) P_4 P_5 + \\ &\quad + P_1 (1 - P_2) P_3 (1 - P_4) P_5 + (1 - P_1) P_2 P_3 P_4 (1 - P_5) . \end{aligned}$$

Если формирование вероятностной функции производится на основе СДНФ, то результат после тождественных преобразований или просто численное значение вероятности получится то же самое.

Поиск остальных показателей надежности невосстанавливаемых систем осуществляется аналогично вероятностному методу. Для восстанавливаемых систем по рассмотренной методике производится расчет коэффициента готовности (оперативной готовности), аналитическое определение других показателей вызывает принципиальные трудности.

Вообще говоря, логико-вероятностный метод не требует построения надежностной схемы, необходимо лишь составление кратчайших путей успешного функционирования, что является менее трудоемкой задачей. Преобразование ФРС в ортогональную форму и построение вероятностной функции может полностью формализовано, ибо носит регулярный характер.

2.4. Метод перебора состояний системы

Этот численный метод основан на тех же допущениях, что и рассмотренный вероятностный или логико-вероятностный метод. В соответствии с этими допущениями, система в каждый момент времени может находиться только в одном из возможных 2^n состояний, где n – количество элементов. Каждому состоянию системы соответствует своя совокупность состояний элементов. Множество состояний системы является несовместным, следовательно, составляет полную группу событий. Сумма вероятностей таких состояний равна единице.

Состояние невосстанавливаемой системы можно представить n -разрядным двоичным числом $x_1 x_2 \dots x_n$, каждый разряд которого отображает состояние работоспособности соответствующего элемента: $x_i = 1$ соответствует работоспособности элемента i ($i = 1, 2, \dots, n$); $x_i = 0$ – отказу элемента.

Для системы, состоящей из независимых по надежности элементов, вероятность нахождения в конкретном состоянии определяется произведением вероятностей работоспособности элементов ($x_i = 1$) или отказа ($x_i = 0$) в соответствии с кодом двоичного числа. При известном критерии работоспособности системы, например заданном в виде кратчайших путей успешного функционирования, все ее состояния делятся на два подмножества – работоспособные и состояния отказа. Чтобы определить вероятность безотказной работы следует просуммировать все вероятности, относящиеся к состоянию работоспособности системы.

Рассмотренный метод подходит и для вычисления коэффициента готовности (оперативной готовности) восстанавливаемых систем.

При количестве элементов, не превышающем 15 – 16, метод прост в реализации, не требует сложных преобразований и вычислений. Результаты оценки показателей надежности полностью совпадают с аналогичными результатами, полученными на основе вероятностного или логико-вероятностного метода.

Практическая часть

Цель работы: закрепить теоретические знания и углубить практические навыки по применению методов оценки надежности систем со структурной избыточностью.

1. Введение

Удаленный филиал "А" организации в своей работе обращается к базе данных центрального офиса "В". Для обмена данными и факсимильными сообщениями используется система связи со структурой, представленной графом, рис. 1. В работе требуется оценить: основные показатели безотказности и ремонтпригодности системы связи заданной структуры; влияние параметров элементов на надежность системы. Решение задачи предусматривает разработку и исследование аналитических и имитационной моделей надежности. Каждый студент проводит исследование своего варианта структуры системы, табл. 1.

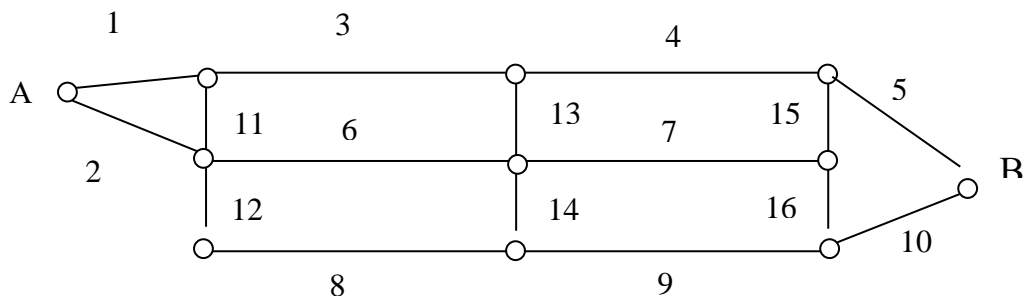


Рис. 1. Исходная структура системы связи

Таблица 1

Варианты исследуемых структур системы связи

№№ пп	Фамилия студента	Наличие ребер в графе															
		1	2	3	4	5	6	7	8	9	10	11	12	13	14	15	16
Группа 1																	
1.		0	1	1	1	1	1	0	1	1	1	1	1	1	1	0	0
2.		1	0	1	1	1	1	0	1	1	1	1	1	1	1	0	0
3.		1	1	0	1	1	1	0	1	1	1	1	1	1	1	0	0
4.		1	1	1	1	1	0	0	1	1	1	1	1	1	1	0	0
5.		1	1	1	1	1	1	0	1	1	1	1	1	0	1	0	0
6.		1	1	1	1	1	1	0	1	1	1	1	1	1	0	0	0
7.		1	1	1	1	1	1	0	1	1	1	0	1	1	1	0	0
8.		0	1	1	0	1	1	1	1	1	1	1	1	1	1	1	1
9.		1	0	1	0	1	1	1	1	1	1	1	1	1	1	1	1
10.		1	1	1	0	1	1	0	1	1	1	1	1	1	1	1	1
11.		1	1	1	0	1	0	1	1	1	1	1	1	1	1	1	1
12.		1	1	1	0	1	1	1	1	1	1	0	1	1	1	1	1
13.		1	1	1	0	1	1	1	1	1	1	1	1	1	1	1	0
14.		1	1	1	0	1	1	1	1	1	1	1	1	1	0	1	1
15.		1	1	1	0	1	1	1	1	0	1	1	1	1	1	1	1
16.		0	1	1	1	1	1	1	1	0	1	1	1	1	1	1	1
17.		1	0	1	1	1	1	1	1	0	1	1	1	1	1	1	1
18.		1	1	0	1	1	1	1	1	0	1	1	1	1	1	1	1
19.		1	1	1	1	1	0	1	1	0	1	1	1	1	1	1	1
20.		1	1	1	1	1	1	1	1	0	1	0	1	1	1	1	1
Группа 2																	
21.		1	1	1	1	1	1	1	1	0	1	1	1	0	1	1	1
22.		1	1	1	1	1	1	1	1	0	1	1	1	1	1	0	1
23.		1	1	1	1	0	1	1	1	0	1	1	1	1	1	1	1
24.		1	1	1	1	1	1	1	1	1	1	1	1	1	1	1	1
25.		0	1	1	1	1	1	1	0	1	1	1	0	1	1	1	1
26.		1	0	1	1	1	1	1	0	1	1	1	0	1	1	1	1
27.		1	1	1	1	1	0	1	0	1	1	1	0	1	1	1	1
28.		1	1	1	1	1	1	0	0	1	1	1	0	1	1	1	1
29.		1	1	1	1	0	1	1	0	1	1	1	0	1	1	1	1
30.		1	1	1	1	1	1	1	0	1	0	1	0	1	1	1	1
31.		1	1	1	1	1	1	1	0	1	1	0	0	1	1	1	1
32.		1	1	1	1	1	1	1	0	1	1	1	0	0	1	1	1
33.		1	1	1	1	1	1	1	0	1	1	1	0	1	1	0	1
34.		1	1	1	1	1	0	0	1	1	1	0	1	1	1	1	1
35.		1	1	1	1	0	0	0	1	1	1	1	1	1	1	1	1
36.		1	1	1	1	1	0	0	1	1	0	1	1	1	1	1	1

37.		1	1	1	1	1	1	1	1	1	1	1	1	0	0	0	1
38.		1	1	1	1	1	1	1	1	1	1	1	1	0	0	1	0
39.		1	1	1	1	1	1	1	1	1	0	1	0	0	1	1	
40.		1	1	0	1	1	1	0	1	1	1	1	1	1	1	1	1
Среднее время наработки на отказ элемента, тыс. час		1,3	0,9	1,0	1,2	1,3	0,3	0,4	0,6	0,5	0,8	0,4	0,5	0,4	0,9	1,7	0,6

Примечание: 1 - означает наличие ребра графа; 0 - отсутствие ребра.

2. Задание на разработку моделей и проведение расчетов

2.1. Необходимо составить описание кратчайших путей успешного функционирования (КПУФ) и минимальных сечений отказов (МСО) для вершин графа А и В. Составить функцию работоспособности на основе КПУФ.

2.2. Провести ортогонализацию функции работоспособности. Разрешается для ручной ортогонализации выбрать три – четыре слагаемых функции работоспособности.

2.3. Преобразовать ортогональную логическую функцию работоспособности в вероятностную функцию.

2.4. Провести расчет коэффициентов готовности $kГ(А,В)$ и коэффициента оперативной готовности $кОГ(А,В)$ системы. Среднее время восстановления любого элемента составляет 14 часов. Значение $кОГ(А,В)$ определить для времени передачи обычного двухстраничного факсимильного сообщения.

2.5. С помощью компьютерной модели:

2.5.1. Построить полную функцию работоспособности, оценить коэффициент готовности $kГ(А,В)$;

2.5.2. Рассчитать структурные характеристики надежности элементов.

2.5.3. По результатам имитационного моделирования оценить коэффициент готовности $kГ(А,В)$, среднее время наработки на отказ, среднее время восстановления системы для двух вариантов распределения времени восстановления: время восстановления распределено экспоненциально со средним значением 14 часов; время восстановления распределено равномерно в интервале от 4 до 24 часов. Провести интервальное оценивание среднего времени наработки на отказ, среднего времени восстановления, коэффициента готовности системы при уровне доверительной вероятности 0,9.

2.6. С помощью табличного процессора составить вероятностную модель надежности на основе перебора возможных несовместных состояний системы и рассчитать $kГ(А,В)$.

2.7. Сопоставить результаты ручного расчета, аналитического и имитационного моделирования системы при задании различного количества реализаций (от нескольких сот до нескольких десятков тысяч).

3. Методические указания по выполнению работы

3.1. Перед построением функции работоспособности следует представить структуру системы в соответствии с заданием.

3.2. Время передачи факсимильного сообщения определяется для среднего качества передачи текста. Расчет коэффициентов готовности и оперативной готовности можно провести с использованием табличного процессора.

3.3. Задание исходных данных для имитационной модели произвести на основе полного перечня путей успешного функционирования системы.

3.4. Сопоставление результатов моделирования должно включать:

сравнение результатов аналогичных показателей, полученных по четырем вариантам расчетов (ручному, с помощью аналитической, имитационной модели и перебора состоя-

ний системы), обоснование полученных расхождений;
сравнение трудоемкости и времени моделирования.

3.5. Расчет структурных характеристик предполагает вычисление относительных весов, значимости и относительных вкладов элементов в надежность системы в целом. Производится с помощью компьютерной аналитической модели.

3.6. Для упрощения модели, основанной на переборе состояний системы, целесообразно объединить последовательно соединенные элементы в один эквивалентный элемент.

4. Содержание отчета

Отчет по работе должен содержать:

структуру исследуемой системы связи;

перечень КПУФ и МСО системы;

вывод ортогональной формы функции работоспособности;

результаты моделирования по пунктам 2.4, 2.5 и 2.6 задания;

выводы по результатам моделирования;

результаты расчета структурных характеристик элементов и выводы по влиянию элементов на надежность системы.

Литература

1. Пантюхин О.И., Ходасевич Г.Б. Надежность АСОИУ. Часть 1,2. Общие положения теории надежности. 230102: Учеб. пособие /СПбГУТ. – СПб, 2012.
2. Надежность и эффективность в технике: Справочник в десяти томах.
Т.6. Экспериментальная отработка и испытания. - М.: Машиностроение, 1989, 376 с.
3. Ходасевич Г.Б. Обработка экспериментальных данных на ЭВМ. Часть 2. Обработка многомерных данных. Учеб. пособие. СПб.: СПбГУТ, 2002, 54 с.
4. Половко А.М., Гуров С.В. Основы теории надежности. – 2-е изд., перераб и доп. – СПб.: БХВ- Петербург, 2006.