

# Защита информации в системах передачи данных

## Лекция Методы шифрования

доц. каф. СС и ПД, к.т.н. С. С. Владимиров

2016 г.

## Шифрование

Обратимое преобразование информации в целях сокрытия от сторонних (неавторизованных) лиц, с предоставлением, в это же время, авторизованным легитимным пользователям доступа к ней. Главным образом, шифрование служит задачей соблюдения конфиденциальности передаваемой информации.

## Криптография

Наука о методах обеспечения конфиденциальности и аутентичности (целостности и подлинности авторства, а также невозможности отказа от авторства) информации.

Изначально криптография изучала методы шифрования информации — обратимого преобразования открытого (исходного) текста на основе секретного алгоритма или ключа в зашифрованный текст (шифротекст). *Традиционная криптография* образует раздел *симметричных криптосистем*, в которых зашифрование и расшифрование проводится с использованием одного и того же секретного ключа. Помимо этого раздела современная криптография включает:

- ▶ асимметричные криптосистемы,
- ▶ системы электронной цифровой подписи (ЭЦП),
- ▶ хеш-функции, управление ключами,
- ▶ квантовую криптографию.

## Криптографическая система (шифр)

Семейство обратимых преобразований открытого текста в зашифрованный. Совокупность (обычно пара) алгоритмов шифрования и дешифрования.

## Открытый (исходный) текст

Данные (не обязательно текстовые), передаваемые без использования криптографии.

## Шифротекст

Данные, полученные после применения криптосистемы.

## Ключ

Параметр шифра, определяющий выбор конкретного преобразования данного текста. *В современных шифрах криптографическая стойкость шифра целиком определяется секретностью ключа* (принцип Керкгоффса).

## Шифрование (как процедура)

Процесс нормального применения криптографического преобразования открытого текста на основе алгоритма и ключа, в результате которого возникает шифрованный текст.

## Асимметричный шифр

Шифр, в котором используются два ключа, шифрующий и дешифрующий.

## Расшифровывание

Процесс нормального применения криптографического преобразования шифрованного текста в открытый.

## Дешифрование

Процесс извлечения открытого текста без знания криптографического ключа на основе известного шифрованного. Термин дешифрование обычно применяют по отношению к процессу *криптоанализа* шифротекста.

## Криптоанализ

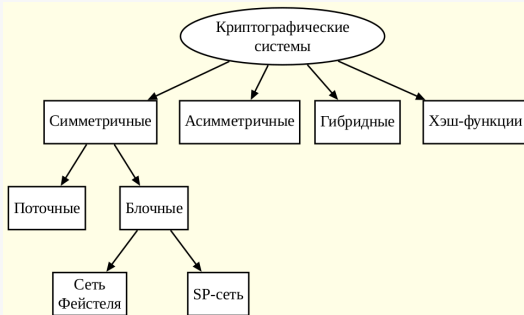
Наука, изучающая математические методы нарушения конфиденциальности и целостности информации. Криптография и криптоанализ составляют *криптологию*, как единую науку о создании и взломе шифров.

## Криптоаналитик

Человек, создающий и применяющий методы криптоанализа.

## Криптографическая стойкость

Способность криптографического алгоритма противостоять криптоанализу.



## Квантовая криптография

Метод защиты коммуникаций, основанный на принципах квантовой физики. Сосредоточена на физике, рассматривая случаи, когда информация переносится с помощью объектов квантовой механики. Процесс отправки и приёма информации всегда выполняется физическими средствами, например, при помощи электронов в электрическом токе, или фотонов в линиях волоконно-оптической связи. А подслушивание может рассматриваться, как измерение определённых параметров физических объектов–переносчиков информации. А попытка измерения взаимосвязанных параметров в квантовой системе вносит в неё нарушения, разрушая исходные сигналы, а значит, по уровню шума в канале легитимные пользователи могут распознать степень активности перехватчика.

## Стеганография

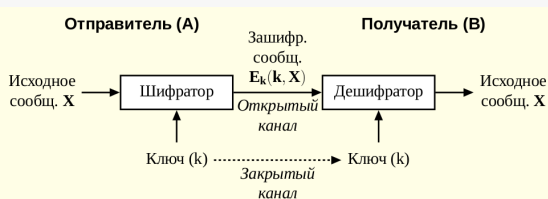
Наука о скрытой передаче информации путём сохранения в тайне самого факта передачи. Стеганографию обычно используют совместно с методами криптографии, таким образом, дополняя её.

# Симметричное шифрование

## Симметричное шифрование

Способ шифрования, в котором для шифрования и дешифрования применяется один и тот же криптографический ключ.

## Схема



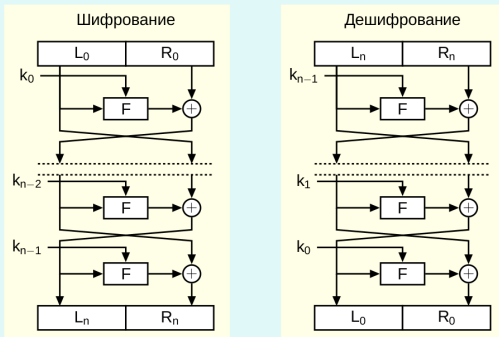
## Блочное шифрование

Информация обрабатывается блоками определённой длины. К каждому блоку в установленном порядке в установленном порядке применяется ключ, как правило, несколькими циклами перемешивания и подстановки, называемыми раундами. Результатом повторения раундов является *лавинный эффект* — нарастающая потеря соответствия битов между блоками открытых и зашифрованных данных.

## Сеть Фейстеля

Один из методов построения блочных шифров. Сеть представляет собой определённую многократно повторяющуюся (итерированную) структуру, называемую ячейкой Фейстеля. При переходе от одной ячейки к другой меняется ключ, причём выбор ключа зависит от конкретного алгоритма. Операции шифрования и расшифрования на каждом этапе очень просты, и при определённой доработке совпадают, требуя только обратного порядка используемых ключей.

Схема шифрования/дешифрования блочного кода на основе сети Фейстеля

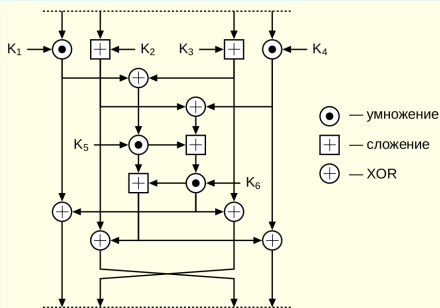


# Блочное шифрование. Сеть Фейстеля

При большом размере блоков шифрования (128 бит и более) обычно применяются модифицированные варианты этой конструкции. Обычно используются сети с 4 ветвями. Также существуют схемы, в которых длины половинок  $L_0$  и  $R_0$  не совпадают. Они называются *несбалансированными*.

Примером алгоритма, использующим глубоко модифицированную сеть Фейстеля, является алгоритм IDEA. В нём 64-х битные входные блоки данных делятся на 4 подблока длиной 16 бит. На каждом этапе используется 6 16-ти битных ключей. Всего используется 8 основных этапов и 1 укороченный.

Схема одной итерации полного раунда алгоритма IDEA



## Примеры алгоритмов

- ▶ DES
- ▶ Triple DES
- ▶ ГОСТ 28147-89
- ▶ Blowfish
- ▶ Camellia
- ▶ SEED
- ▶ CAST-128
- ▶ KASUMI
- ▶ IDEA

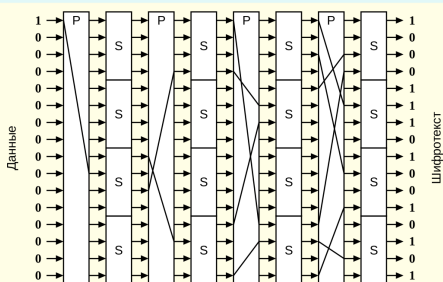


## SP-сеть (Substitution-Permutation network, подстановочно-перестановочная сеть)

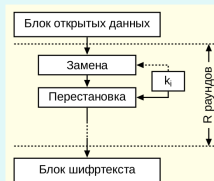
Разновидность блочного шифра, предложенная в 1971 году Хорстом Фейстелем. В простейшем варианте представляет собой «сэндвич» из слоёв двух типов, используемых многократно по очереди. Первый тип слоя — P-слой, состоящий из P-блока большой разрядности, за ним идёт второй тип слоя — S-слой, представляющий собой большое количество S-блоков малой разрядности, потом опять P-слой и т. д. В современных алгоритмах вместо S- и P-блоков используются различные математические или логические функции.

При этом за один раунд обрабатывается целиком шифруемый блок. Обработка данных сводится, в основном, к заменам (когда, например, фрагмент входного значения заменяется другим фрагментом в соответствии с таблицей замен, которая может зависеть от значения ключа  $K_j$ ) и перестановкам, зависящим от ключа  $K_j$ .

Упрощённая схема работы S- и P-слоёв в ранней версии алгоритма Lucifer



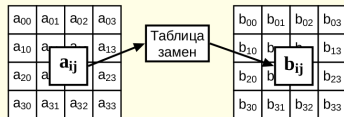
Упрощённая схема работы SP-сети в современных алгоритмах



Иногда из семейства алгоритмов на основе SP-сети выделяют алгоритмы со структурой «квадрат» (Square). Для структуры «квадрат» характерно представление шифруемого блока данных в виде двумерного байтового массива. Криптографические преобразования могут выполняться над отдельными байтами массива, а также над его строками или столбцами.

В качестве примера такого алгоритма шифрования можно привести алгоритм AES (Rijndael)

*Пример операции над блоком данных в алгоритме AES.  
 $a_{00}$  — 1-й байт входящих данных,  $a_{01}$  — 2-й байт и т. д.*



## Примеры алгоритмов

- ▶ 3-Way
- ▶ ABC
- ▶ AES (Rijndael)
- ▶ Anubis
- ▶ ARIA
- ▶ Diamond2
- ▶ KHAZAD
- ▶ Lucifer (1971 год)
- ▶ Rainbow
- ▶ SAFER
- ▶ SHARK
- ▶ Serpent

# Поточное шифрование

## Поточный шифр

Симметричный шифр, в котором каждый символ открытого текста преобразуется в символ зашифрованного текста в зависимости не только от используемого ключа, но и от его расположения в потоке открытого текста.

## Синхронные поточные шифры

Шифры, в которых поток ключей генерируется независимо от открытого текста и шифротекста.

### Плюсы СПШ:

- ▶ отсутствие эффекта распространения ошибок (только искажённый бит будет расшифрован неверно);
- ▶ предохраняют от любых вставок и удалений шифротекста, так как они приведут к потере синхронизации и будут обнаружены.

### Минусы СПШ:

- ▶ уязвимы к изменению отдельных бит зашифрованного текста. Если злоумышленнику известен открытый текст, он может изменить эти биты
- ▶ так, чтобы они расшифровывались, как ему надо.

## Асинхронные (самосинхронизирующиеся) поточные шифры

Шифры, в которых поток ключей создаётся функцией ключа и фиксированного числа знаков шифротекста.

### Плюсы АПШ:

Размешивание статистики открытого текста. Так как каждый знак открытого текста влияет на следующий шифротекст, статистические свойства открытого текста распространяются на весь шифротекст. Следовательно, АПШ может быть более устойчивым к атакам на основе избыточности открытого текста, чем СПШ.

### Минусы АПШ:

- ▶ распространение ошибки (каждому неправильному биту шифротекста соответствуют  $N$  ошибок в открытом тексте);
- ▶ чувствительны к вскрытию повторной передачей.