

ФЕДЕРАЛЬНОЕ АГЕНТСТВО СВЯЗИ

**Федеральное государственное
образовательное бюджетное учреждение
высшего профессионального образования
«САНКТ-ПЕТЕРБУРГСКИЙ
ГОСУДАРСТВЕННЫЙ УНИВЕРСИТЕТ ТЕЛЕКОММУНИКАЦИЙ
им. проф. М.А. БОНЧ-БРУЕВИЧА»**

А.Д. Андреев, Л.М. Черных

ФИЗИКА

Электромагнетизм

Конспект лекций

СПб ГУТ)))

**САНКТ-ПЕТЕРБУРГ
2012**

УДК 537.8
ББК В33
А 65

Рецензент
кандидат физико-математических наук, доцент СПбГУВК
Б.И. Сапрыкин

*Рекомендовано к печати
редакционно-издательским советом СПбГУТ*

Андреев, А.Д.
А65 Физика. Электромагнетизм: конспект лекций / *А.Д. Андреев,
Л.М. Черных.* – СПб. : Издательство СПбГУТ, 2012. – 32 с.

Содержит теоретический материал по разделу «Электромагнетизм» общего курса физики. Предназначается для студентов технических специальностей всех форм обучения. Рекомендуется при подготовке к упражнениям, коллоквиумам и экзаменам.

**УДК 537.8
ББК В33**

© Андреев А.Д., Черных Л.М., 2012
© Федеральное государственное образовательное
бюджетное учреждение высшего профессионального
образования «Санкт-Петербургский
государственный университет телекоммуникаций
им. проф. М.А. Бонч-Бруевича», 2012

ВВЕДЕНИЕ

В предыдущих разделах мы рассматривали электрические и магнитные явления независимо друг от друга. В случае статических, т.е. не зависящих от времени полей, электрическое и магнитное поля действительно не связаны друг с другом. Положение меняется, если какое-либо из этих полей изменяется со временем. Например, если начинает меняться электрическое поле заряженных тел из-за тех или иных причин (тела начинают перемещаться, с них начинают стекать заряды и т. д.), то в окружающем пространстве появляется обусловленное этими изменениями магнитное поле. Верно и обратное: если начинает меняться магнитное поле (например, из-за изменения тока или движения магнитов, создающих это поле), то в окружающем пространстве появляется электрическое поле. Оказывается переменные электрические и магнитные поля взаимосвязаны друг с другом, и можно ввести понятие об электромагнитном поле. Этому полю посвящен раздел физики «электромагнетизм».

1. ЯВЛЕНИЕ ЭЛЕКТРОМАГНИТНОЙ ИНДУКЦИИ

1.1. Явление электромагнитной индукции. Правило Ленца

Явление электромагнитной индукции было открыто Фарадеем в 1831 году. Схема его опытов представлена на рис. 1 в виде двух электрических цепей. Первая цепь состоит из проводящего контура 1, источника тока с ЭДС \mathcal{E}_0 , и реостата R , при помощи которого можно изменять силу тока, создающего магнитное поле.

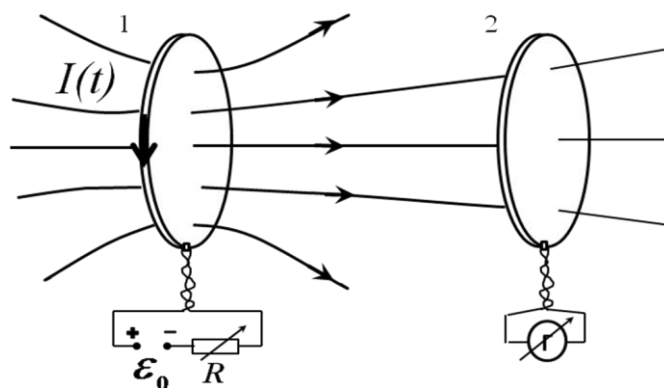


Рис. 1

Вторая цепь состоит из проводящего контура 2 в виде кольца и гальванометра G , служащего для наблюдения явления электромагнитной индукции. Линии магнитной индукции поля, создаваемого контуром 1, пронизывают поверхность, ограниченную проводящим контуром 2. Если в

контуре 1 течет постоянный ток, то гальванометр G не регистрирует ток во второй цепи.

Магнитное поле в месте расположения контура 2 можно менять различными способами: включать и выключать ток в контуре 1, изменять силу этого тока, приближать или удалять контуры относительно друг друга, менять их взаимную ориентацию. Во всех этих случаях гальванометр G регистрирует ток во второй цепи, причем ток во втором контуре имеет одно и то же направление при включении тока или его увеличении в первом контуре или при взаимном сближении контуров. Ток во втором контуре имеет противоположное направление при выключении тока или его уменьшении в первом контуре или при взаимном удалении контуров.

Контур, создающий магнитное поле, можно заменить постоянным магнитом. При этом при взаимном сближении или удалении магнита и проводящего контура или изменении их взаимной ориентации гальванометр G по-прежнему регистрирует ток.

Если взять проводящий контур 2 плоским и расположить его так, чтобы при проведении опыта линии магнитной индукции скользили вдоль плоскости контура, не пронизывая ее, гальванометр не зарегистрирует наличие тока.

Общим для всех рассмотренных опытов, в которых обнаруживается появление тока во второй цепи, является изменение магнитного потока

$$\Phi = \int_S B_n dS \quad (1)$$

через поверхность, ограниченную вторым проводящим контуром [1].

Явление возникновения тока в проводящем контуре, вызванное изменением магнитного потока, через поверхность, ограниченную контуром, называется явлением электромагнитной индукции. Возникающий при этом ток называется индукционным током.

Направление индукционного тока определяется по правилу Ленца: ***индукционный ток в контуре имеет такое направление, что созданное им магнитное поле препятствует изменению магнитного потока через контур, вызвавшему этот ток.***

На рис. 2 и 3 даны примеры определения направления индукционного тока по правилу Ленца.

Когда ток в первом контуре уменьшается (рис. 2), магнитная индукция и поток магнитной индукции, создаваемые им, также уменьшаются. По правилу Ленца направление индукционного тока во втором контуре должно быть таким, чтобы препятствовать этому уменьшению. Это означает, что линии магнитной индукции поля, создаваемого индукционным током (пунктирные линии на рис. 2), должны быть направлены так же, как линии магнитной индукции тока первого контура (сплошные линии на рис. 2).

Следовательно, во втором контуре направление индукционного тока такое же, как направление тока в первом контуре.

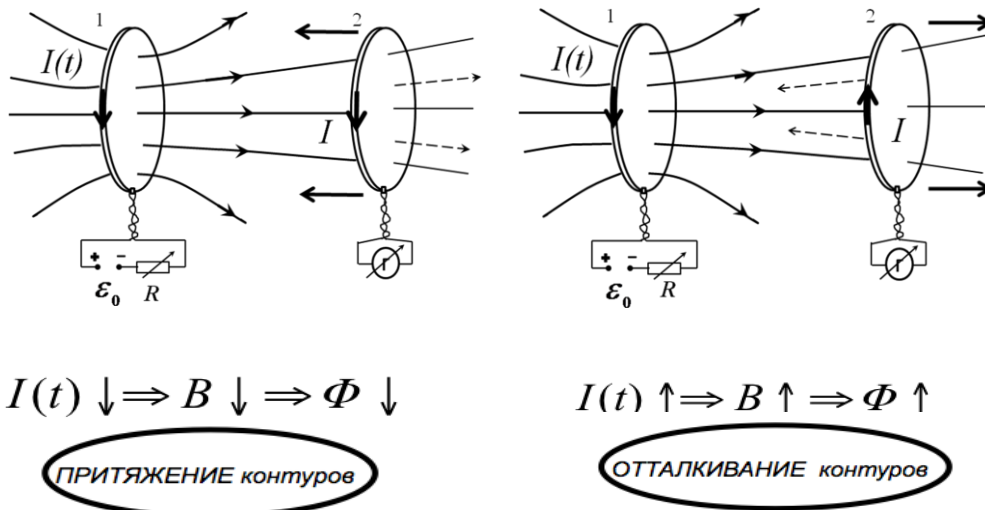


Рис. 2

Рис. 3

Когда ток в первом контуре увеличивается (рис. 3), магнитная индукция и поток магнитной индукции, создаваемые им, также увеличиваются. По правилу Ленца направление индукционного тока во втором контуре должно быть таким, чтобы препятствовать этому увеличению. Это означает, что линии магнитной индукции поля, создаваемого индукционным током (пунктирные линии на рис. 3), имеют направление противоположное линиям магнитной индукции тока первого контура (сплошные линии на рис. 3). Следовательно, во втором контуре направление индукционного тока противоположно направлению тока в первом контуре.

Явление электромагнитной индукции сопровождается механическим взаимодействием контуров: токи одинакового направления притягиваются (рис. 2), а противоположного отталкиваются (рис. 3) [1]. Это также согласуется с правилом Ленца. В первом случае (рис. 2) притяжение контуров соответствует такому перемещению 2-го контура, где его поток препятствует уменьшению магнитного потока, создаваемого первым контуром. Во втором случае (рис. 3) отталкивание контуров соответствует такому перемещению 2-го контура, где его поток препятствует увеличению магнитного потока, создаваемого первым контуром.

1.2. Закон Фарадея

Рассмотрим систему, состоящую из подвижного проводника, перемещаемого под действием внешней силы в однородном магнитном поле перпендикулярно линиям магнитной индукции \vec{B} со скоростью \vec{v} (рис. 4). Проводник находится в хорошем электрическом контакте с проводниками, по которым происходит его перемещение. Носители заряда, находящиеся внутри проводника, также перемещаются вместе с ним в магнитном поле.

Следовательно, на них действует сила Лоренца:

$$\vec{F}_E = q[\vec{v} \times \vec{B}]. \quad (2)$$

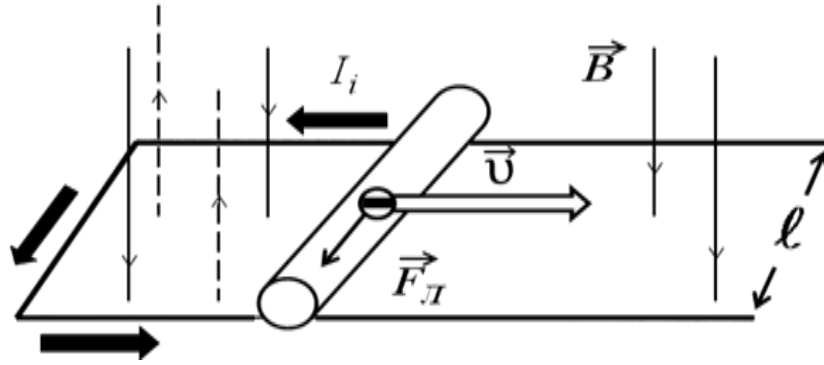


Рис. 4

Под действием силы Лоренца происходит перемещение свободных электронов в подвижном проводнике. В замкнутой цепи проводников возникает ток – индукционный ток. Направление индукционного тока силой I_i в рассматриваемом случае (жирные стрелки на рис. 4) согласуется с правилом Ленца: перемещение проводника сопровождается увеличением потока магнитной индукции из-за увеличения площади, ограниченной проводящим контуром. Линии магнитного поля индукционного тока (пунктирные линии на рис. 4) направлены в сторону, противоположную линиям магнитной индукции внешнего поля (сплошные линии на рис. 4).

Из рассмотренного следует, что сила Лоренца играет роль сторонней силы, действующей на «подвижном» участке цепи.

Вычислим электродвижущую силу (ЭДС индукции), характеризующую явление электромагнитной индукции, исходя из закона сохранения энергии.

Рассмотрим прямоугольный проводящий контур, содержащий источник постоянного напряжения с ЭДС ε_0 и подвижный проводник длиной ℓ . Поместим контур в магнитное поле так, чтобы линии магнитной индукции \vec{B} были перпендикулярны плоскости контура (рис. 5). Подвижный проводник под действием силы Ампера \vec{F}_A будет двигаться и за время dt переместится на расстояние dx . Площадь поверхности, охватываемой проводящим контуром, увеличится на величину $dS = \ell dx$.

При этом будет совершена механическая работа $dA = Id\Phi$ [1], где I – величина тока в контуре, $d\Phi$ – изменение потока магнитной индукции через поверхность, охватываемую контуром. Прохождение тока I по контуру, полное сопротивление которого равно R , сопровождается выделением тепла.

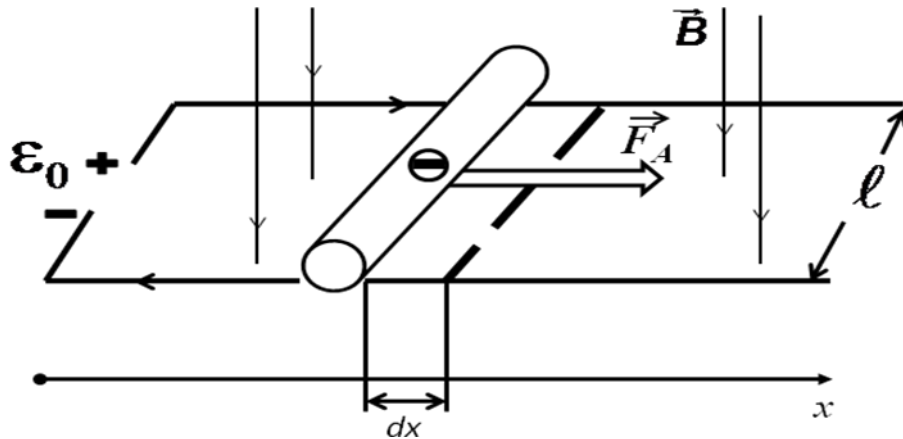


Рис. 5

По закону Джоуля–Ленца за время dt количество выделившегося тепла равно $dQ = I^2 R dt$. Механическая энергия и тепло, которое выделяется в проводнике, возникают за счет работы dW источника тока по перемещению заряда $dq = Idt$ по замкнутой цепи [2]:

$$dW = \varepsilon_0 dq = \varepsilon_0 Idt. \quad (3)$$

По закону сохранения энергии

$$dW = dQ + dA \text{ или } \varepsilon_0 Idt = RI^2 dt + Id\Phi. \quad (4)$$

Разделим левую и правую части уравнения (4) на Idt , в результате получим выражение для силы тока в цепи:

$$I = \frac{\varepsilon_0 - d\Phi/dt}{R}. \quad (5)$$

Сравнение формулы (5) с выражением закона Ома [2] для замкнутой цепи

$$I = \frac{1}{R} \sum_k \varepsilon_k \quad (6)$$

приводит к выводу о том, что помимо ЭДС источника ε_0 в проводящем контуре появляется также ЭДС индукции противоположного знака (см. правило Ленца), численно равная скорости изменения потока магнитной индукции через поверхность, ограниченную этим контуром:

$$\varepsilon_i = -\frac{d\Phi}{dt}. \quad (7)$$

Полученная формула (7) выражает фундаментальный закон электромагнитной индукции – закон Фарадея.

В случае проводящего контура, состоящего из N последовательно соединенных одинаковых витков, формулу (7) следует переписать в виде:

$$\varepsilon_i = -N \frac{d\Psi}{dt}, \quad (8)$$

где $\Psi = N\Phi$ и называется потокосцеплением (полным магнитным потоком).

Закон электромагнитной индукции (закон Фарадея): при всяком изменении потокосцепления магнитной индукции через поверхность, ограниченную проводящим замкнутым контуром, в этом контуре возникает ЭДС электромагнитной индукции, равная взятой со знаком «минус» скорости изменения потокосцепления.

Из множества примеров электромагнитной индукции выделяют явления самоиндукции и взаимной индукции.

1.3. Явление самоиндукции. Индуктивность соленоида

Явление самоиндукции заключается в возникновении ЭДС индукции в цепи при изменении силы тока в ней.

ЭДС индукции в этом случае называется ЭДС самоиндукции и согласно закону Фарадея:

$$\varepsilon_S = -\frac{d\Psi}{dt}. \quad (9)$$

При выключении тока в цепи ЭДС самоиндукции может достигать больших значений, достаточных для пробоя воздушного промежутка и появления искры между контактами выключателя.

Поток магнитной индукции через поверхность, ограниченную проводящим контуром пропорционален величине магнитной индукции. Согласно закону Био-Савара–Лапласа и принципу суперпозиции [1] индукция магнитного поля прямо пропорциональна силе тока.

Следовательно, поток и потокосцепление прямо пропорциональны силе тока в проводящем контуре:

$$\Psi = LI, \quad (10)$$

где коэффициент пропорциональности L называется **индуктивностью контура (цепи)**.

Индуктивность – характеристика контура (цепи), которая зависит от его конструктивных особенностей и магнитных свойств среды. Покажем это на примере вычисления индуктивности длинного соленоида.

Считая, что магнитное поле соленоида однородно, а также применяя формулу для индукции этого поля [1], в результате последовательных преобразований получаем:

$$\Psi = N\Phi = NBS = \mu_0 \mu n n S I = \mu_0 \mu n^2 \ell S I, \quad (11)$$

где Ψ – потокосцепление; N – число витков соленоида; Φ – поток через один виток; B – магнитная индукция поля, создаваемого током I внутри соленоида; S – площадь поперечного сечения соленоида; ℓ – его длина; $n = N/\ell$ – плотность намотки (число витков на единицу длины соленоида); μ_0 – магнитная постоянная, μ – магнитная проницаемость среды (материала сердечника соленоида).

Сравнивая формулы (10) и (11) и учитывая, что $\ell S = V$ – объем соленоида, получаем для индуктивности соленоида L :

$$L = \mu_0 \mu n^2 V . \quad (12)$$

Из формулы (12) следует, что величина индуктивности действительно зависит от конструктивных особенностей соленоида и магнитных свойств среды, находящейся внутри соленоида.

В общем случае ЭДС самоиндукции

$$\varepsilon_S = -\frac{d\Psi}{dt} = -\frac{d(LI)}{dt} = -(L\frac{dI}{dt} + I\frac{dL}{dt}). \quad (13)$$

При неизменных конструктивных параметрах цепи и при отсутствии ферромагнетиков $L = \text{const}$ и $dL/dt = 0$ в этом случае имеем:

$$\varepsilon_S = -L\frac{dI}{dt}. \quad (14)$$

Знак минус указывает на то, что ЭДС самоиндукции препятствует любому изменению тока. В цепях, имеющих большую индуктивность, невозможны резкие скачки тока.

1.4. Токи при размыкании и замыкании цепи

Найдем закон изменения силы тока от времени при его включении и выключении. Для этого рассмотрим цепь, содержащую индуктивность L , резистор R , источник питания с ЭДС ε_0 и ключ для включения и выключения тока (рис. 6, 7).

Для изучения зависимости силы тока от времени в цепь (рис. 6, 7) введем диод, протекание тока в котором зависит от полярности подаваемого напряжения: диод пропускает ток только в направлении черной стрелки. Так, на рис. 6 диод включен в «обратном» направлении. Сила тока через диод равна нулю.

По цепи идет стационарный ток, величина которого I_0 по закону Ома для замкнутой цепи равна:

$$I_0 = \frac{\varepsilon_0}{R}. \quad (15)$$

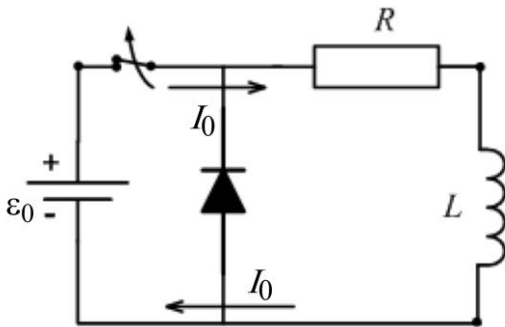


Рис. 6

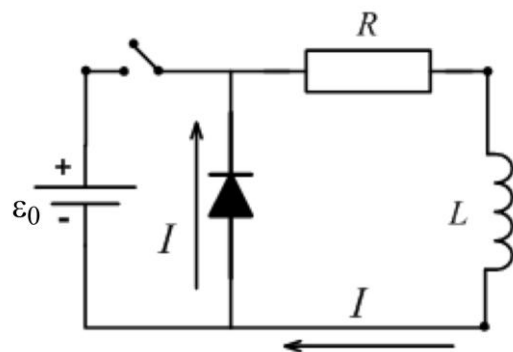


Рис. 7

Выключение тока в цепи (рис. 7) соответствует началу отсчета времени $t=0$. Благодаря явлению самоиндукции, ток в соленоиде после выключения продолжает течь в том же направлении. Диод оказывается включенным в «прямом» направлении. Для простоты пренебрежем внутренним сопротивлением источника, сопротивлением проводов катушки индуктивности и сопротивлением диода, включенного в прямом направлении по сравнению с сопротивлением резистора R .

Тогда по закону Ома с учетом ЭДС самоиндукции:

$$I = \frac{\varepsilon_S}{R} = -\frac{L}{R} \frac{dI}{dt}. \quad (16)$$

В результате приходим к однородному дифференциальному уравнению 1-го порядка:

$$\frac{dI}{dt} + \frac{R}{L} I = 0 \quad \text{или} \quad \frac{dI}{I} = -\frac{R}{L} dt. \quad (17)$$

Интегрируя левую и правую части уравнения (17), получаем

$$\ln I = -\frac{R}{L} t + \ln C. \quad (18)$$

Зависимость силы тока от времени имеет вид:

$$I = C e^{-\frac{R}{L} t}. \quad (19)$$

Константу интегрирования находим из начального условия: $I(t=0) = I_0$, отсюда $\tilde{N} = I_0$.

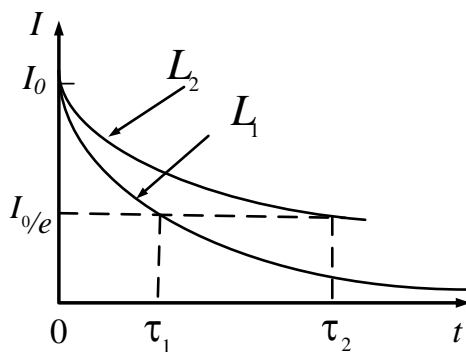
Таким образом, при выключении убывание силы тока в цепи происходит по экспоненциальному закону:

$$I = I_0 e^{-\frac{R}{L} t}. \quad (20)$$

Для характеристики скорости убывания силы тока в цепи используют величину, которая называется *постоянной времени* τ и равна времени, за которое ток уменьшается в e раз.

Из формулы (20) следует:

$$I(\tau) = \frac{I_0}{e} = I_0 e^{-\frac{R}{L} \tau}; \quad \tau = \frac{L}{R}. \quad (21)$$



$$\tau_2 > \tau_1, L_2 > L_1$$

Рис. 8

На рис. 8 приведены графики зависимости силы тока от времени при выключении цепи для 2-х случаев, различающихся только значением величины индуктивности: чем больше индуктивность, тем медленнее убывает ток.

Рассмотрим, как меняется сила тока со временем при включении цепи, содержащей ЭДС ε_0 , индуктивность L и резистор R (рис. 9).

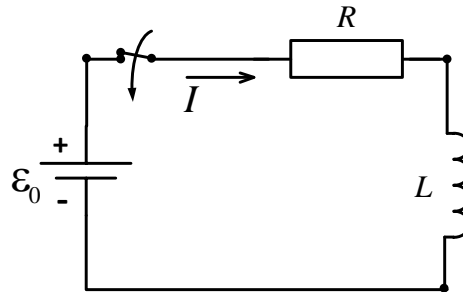


Рис. 9

Пусть включение тока в цепи соответствует началу отсчета времени $t=0$. По закону Ома с учетом ЭДС самоиндукции (14):

$$I = \frac{\varepsilon_0 + \varepsilon_S}{R} = \frac{1}{R} \left(\varepsilon_0 - L \frac{dI}{dt} \right). \quad (22)$$

Приходим к неоднородному дифференциальному уравнению 1-го порядка:

$$\frac{dI}{dt} + \frac{R}{L} I = \frac{\varepsilon_0}{L}. \quad (23)$$

Решение неоднородного уравнения равно сумме общего решения однородного уравнения (17) и частного решения неоднородного уравнения (23):

$$I = C e^{-\frac{R}{L}t} + I_0. \quad (24)$$

В данном случае в качестве частного решения взято установившееся значение тока в цепи I_0 . Константу C определим из начального условия: $I(t=0) = 0$. После подстановки получим: $C = -I_0$.

Таким образом, решение неоднородного дифференциального уравнения имеет вид:

$$I = I_0 \left(1 - e^{-\frac{R}{L}t} \right). \quad (25)$$

На рис. 10 приведены графики зависимости силы тока от времени при включении цепи для 2-х случаев, различающихся только значением величины индуктивности: чем больше индуктивность, тем медленнее возрастает ток.

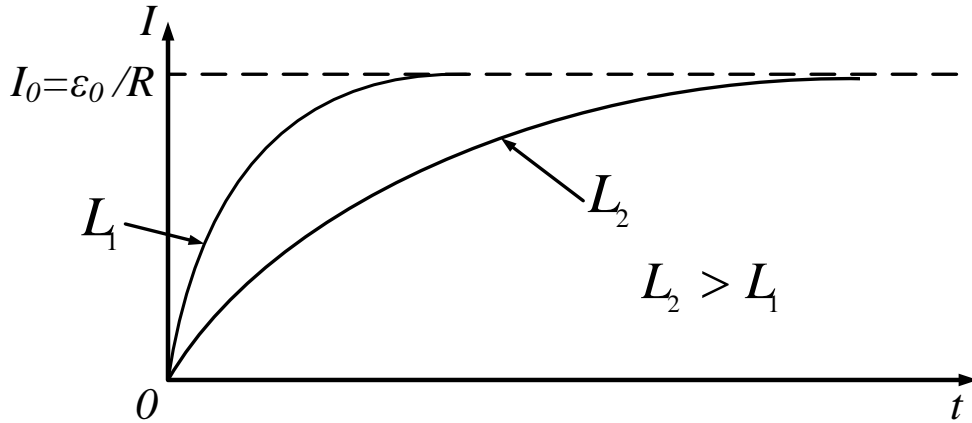


Рис. 10

1.5. Явление взаимной индукции. Взаимная индуктивность

Явление взаимной индукции двух контуров с токами заключается в возникновении ЭДС индукции в одном из контуров при изменении силы тока в другом. Рассмотрим два контура, по которым текут токи I_1 и I_2 (рис. 11). Пусть контуры расположены на достаточно близком расстоянии друг от друга так, что один контур оказывается в области магнитного поля другого. Такие контуры называются связанными контурами. На рис. 11 сплошные линии – линии магнитной индукции, создаваемой током I_1 , пунктирные линии – линии магнитной индукции, создаваемой током I_2 .

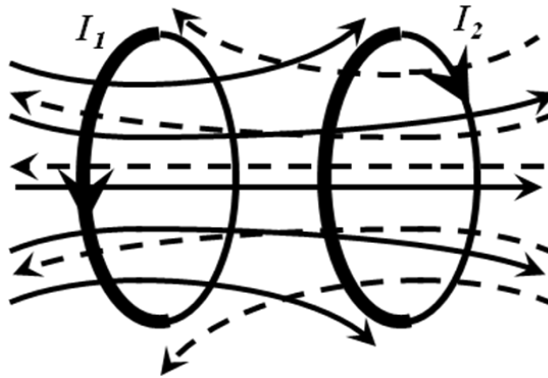


Рис. 11

Полный магнитный поток, создаваемый током I_1 равен

$$\Psi_1 = L_1 I_1, \quad (26)$$

где L_1 – индуктивность 1-го контура.

Часть этого потока Ψ_{21} , линии магнитной индукции которого пересекают поверхность, ограниченную контуром 2 (поток, сцепленный с контуром 2), также пропорциональна току I_1 :

$$\Psi_{21} = L_{21} I_1, \quad (27)$$

где L_{21} – называется *коэффициентом взаимной индукции*.

Если ток в контуре 1 изменяется, в контуре 2 по закону Фарадея возникает ЭДС взаимной индукции:

$$\varepsilon_{i2} = -\frac{d\Psi_{21}}{dt}. \quad (28)$$

Аналогично, если ток в контуре 2 изменяется, в контуре 1 возникает ЭДС взаимной индукции:

$$\varepsilon_{i1} = -\frac{d\Psi_{12}}{dt}, \quad (29)$$

где

$$\Psi_{12} = L_{12}I_2 - \quad (30)$$

часть потока Ψ_2 , создаваемого током I_2 и сцепленного с контуром 1.

Далее на конкретном примере будет показано, что коэффициенты взаимной индукции зависят от конструктивных особенностей контуров, магнитных свойств среды и при отсутствии ферромагнетиков равны по величине: $L_{12} = L_{21} = M$ (величину M называют также взаимной индуктивностью контуров).

Если нет ферромагнетиков, формулы (28) и (29) можно переписать в виде:

$$\varepsilon_{i1} = -\frac{d\Psi_{12}}{dt} = -L_{12} \frac{dI_2}{dt}; \quad \varepsilon_{i2} = -\frac{d\Psi_{21}}{dt} = -L_{21} \frac{dI_1}{dt}. \quad (31)$$

В качестве примера рассмотрим взаимную индуктивность двух длинных соленоидов, имеющих общую ось (рис. 12).

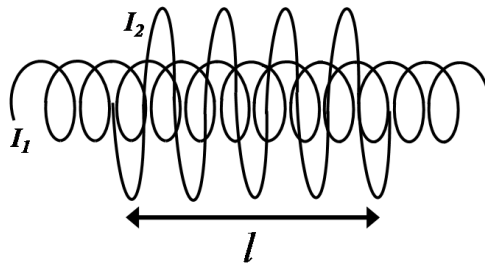


Рис. 12

Введем обозначения: I_1, I_2 – сила тока; B_1, B_2 – магнитная индукция; N_1, N_2 – число витков на длине l ; n_1, n_2 – плотность намотки; S_1, S_2 – площадь поперечного сечения 1-го и 2-го соленоидов соответственно, μ – магнитная проницаемость среды внутри соленоидов; пусть $S_1 < S_2$.

Магнитное поле длинного соленоида однородно и магнитная индукция этого поля вычисляется по формуле [1]:

$$B = \mu_0 \mu n I. \quad (32)$$

Потокосцепление второго соленоида с магнитным полем первого соленоида (меньшего диаметра) равно:

$$\Psi_{21} = N_2 \Phi_{21} = n_2 l \Phi_{21} = n_2 l B_1 S_1 = \mu_0 \mu n_2 n_1 l S_1 I_1. \quad (33)$$

Формула (33) получена с учетом, что магнитное поле, создаваемое током I_1 , сосредоточено внутри 1-го соленоида (меньшего диаметра) и линии магнитной индукции \vec{B}_1 сцеплены с витками 2-го соленоида только на площади сечения S_1 .

Сравнивая формулы (27) и (33), получаем

$$L_{21} = \mu_0 \mu n_2 n_1 \ell S_1. \quad (34)$$

Потокосцепление 1-го соленоида (меньшего диаметра) с магнитным полем 2-го соленоида равно:

$$\Psi_{12} = N_1 \Phi_{12} = n_1 \ell \Phi_{12} = n_1 \ell B_2 S_1 = \mu_0 \mu n_1 n_2 \ell S_1 I_2. \quad (35)$$

Формула (35) получена с учетом, что линии магнитной индукции \vec{B}_2 сцеплены с витками 1-го соленоида (меньшего диаметра) только на площади сечения S_1 .

Сравнивая формулы (30) и (35), получаем:

$$L_{12} = \mu_0 \mu n_1 n_2 \ell S_1. \quad (36)$$

Из формул (34) и (36) следует, что коэффициенты взаимной индукции 1-го и 2-го соленоидов равны по величине, зависят от конструктивных особенностей соленоидов, магнитных свойств среды и являются, таким образом, характеристикой системы, состоящей из двух проводящих контуров.

В более общем случае коэффициент взаимной индукции контуров зависит также от взаимного расположения контуров.

1.6. Энергия контура с током. Энергия системы контуров

Рассмотрим включение тока в цепи, содержащей ЭДС ε_0 , индуктивность L и резистор R (см. 1.4 и рис. 13). Момент включения будем считать моментом начала отсчета времени.

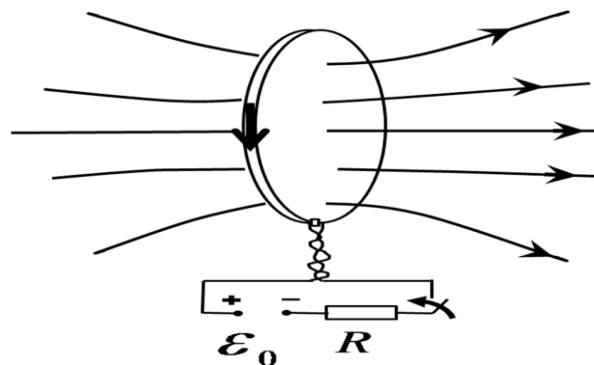


Рис. 13

По закону Ома с учетом ЭДС самоиндукции ε_S :

$$IR = (\varepsilon_0 + \varepsilon_S), \quad \varepsilon_S = -L \frac{dI}{dt}. \quad (37)$$

Умножим правую и левую части уравнения (37) на $I dt$:

$$I^2 R dt - \varepsilon_S I dt = \varepsilon_0 I dt. \quad (38)$$

Правая часть уравнения (38) представляет собой полную работу источника с ЭДС ε_0 на промежутке времени от t до $t+dt$. Слагаемые в левой части этого уравнения показывают, на что расходуется эта энергия.

Первый член в левой части уравнения (38) равен количеству теплоты, выделяющейся за этот промежуток времени при протекании тока в цепи (закон Джоуля–Ленца).

Второй член в левой части уравнения (38) равен работе источника тока против ЭДС самоиндукции в первом контуре за этот же промежуток времени. Знак «минус» указывает на работу против ЭДС самоиндукции. Рассмотрим более подробно этот член уравнения.

Проинтегрируем его на промежутке от момента включения до текущего момента t :

$$-\int_0^t \varepsilon_S I dt = \int_0^t L \frac{dI}{dt} I dt = \int_0^t L I dI = \frac{LI^2}{2}.$$

Полученное выражение определяет энергию контура с током

$$W_m = \frac{LI^2}{2}. \quad (39)$$

Можно показать, что полная энергия W двух связанных контуров с токами I_1 и I_2 , имеющих индуктивности L_1 и L_2 соответственно, может быть представлена в виде:

$$W = \frac{L_1 I_1^2}{2} + \frac{L_2 I_2^2}{2} + L_{12} I_1 I_2, \quad (40)$$

где $L_{12} = L_{21}$ – взаимная индуктивность 1-го и 2-го контуров.

Выражение (40) может быть записано в следующем виде:

$$W = \frac{1}{2} \sum_{i,k=1}^2 L_{ik} I_i I_k, \quad (41)$$

где L_{kk} – индуктивность k -го контура, $L_{ik} = L_{ki}$ – взаимная индуктивность i -го и k -го контуров.

Выражение (41) обобщается на любое число контуров [3]:

$$W(N) = \frac{1}{2} \sum_{i,k=1}^N L_{ik} I_i I_k \quad (42)$$

Отметим, что формулы (41)–(42) справедливы в случае отсутствия ферромагнетиков.

1.7. Энергия магнитного поля. Плотность энергии

Найдем связь между энергией соленоида, по виткам которого течет ток I , и характеристиками магнитного поля, которое при этом образуется.

Для этого подставим в формулу для энергии контура с током (39) выражение для индуктивности соленоида (12), тогда получим:

$$W = \frac{1}{2} \mu_0 \mu n^2 V I^2. \quad (43)$$

Учитывая, что $In = H$, где H – напряженность магнитного поля внутри соленоида, а индукция B связана с напряженностью магнитного поля соотношением $B = \mu_0 \mu H$ [1], последнюю формулу можно представить в виде:

$$W = \frac{1}{2} \mu_0 \mu H^2 V = \frac{1}{2} B H V. \quad (44)$$

Равенство (44) можно трактовать как энергию соленоида, распределенную по всему его объему, где сосредоточено поле, поэтому энергию, представленную формулой (44), называют энергией однородного магнитного поля, заключенной в объеме V .

Величина, равная отношению энергии магнитного поля ΔW , содержащейся в элементарном объеме ΔV , к величине этого объема называется объемной плотностью энергии

$$w = \frac{\Delta W}{\Delta V}. \quad (45)$$

Для однородного поля соленоида:

$$w = \frac{\Delta W}{\Delta V} = \frac{W}{V} = \frac{1}{2} \mu_0 \mu H^2 = \frac{1}{2} B H. \quad (46)$$

В общем случае неоднородного магнитного поля объемная плотность энергии равна: $w = \frac{dW}{dV}$, где dW – энергия, заключенная в таком малом объеме dV , что в пределах его магнитное поле можно считать однородным.

Используя формулу (46), энергию магнитного поля, заключенную в конечном объеме V пространства, в общем случае следует рассчитывать по формулам:

$$W = \int_V w dV = \frac{1}{2} \int_V \mu_0 \mu H^2 dV = \frac{1}{2} \int_V \frac{B^2}{\mu_0 \mu} dV = \frac{1}{2} \int_V B H dV. \quad (47)$$

2. УРАВНЕНИЯ МАКСВЕЛЛА

2.1. Вихревое электрическое поле. Первое уравнение Максвелла

При явлении электромагнитной индукции индукционный ток, возникающий в замкнутом проводящем контуре ℓ , связан с действием сторонних сил F_C , характеристикой которых является ЭДС индукции ε_i .

Какова же природа сторонних сил, приводящих к появлению ЭДС?

Вернемся к двум уже рассмотренным выше различным случаям явления электромагнитной индукции.

В п. 1.2 (рис. 4) мы рассмотрели ситуацию, когда контур или его часть перемещается в постоянном магнитном поле. Роль сторонней силы при этом играла составляющая силы Лоренца, направленная вдоль подвижного проводника. Ее действие приводило к созданию ЭДС электромагнитной индукции и возникновению индукционного тока.

В п. 1.1 (рис. 2 и 3) мы рассмотрели ситуацию, когда неподвижный контур находится в изменяющемся со временем магнитном поле. Как показывает опыт и как следует из закона Фарадея, в этом случае в контуре также возникает ЭДС индукции и индукционный ток. При этом сила Лоренца не является причиной их появления, так как первоначально заряды в контуре не перемещались. Какова же причина появления ЭДС в этом случае?

Обратив внимание на то, что ЭДС электромагнитной индукции не зависит от электрических свойств материала проводника, его температуры и т. д., Максвелл предположил, что **изменяющееся со временем магнитное поле приводит к возникновению вихревого электрического поля**, и ввел понятие *напряженности вихревого электрического поля* \vec{E}^* в точке как силовой характеристики этого поля:

$$\vec{E}^* = \frac{\vec{F}^*}{q}, \quad (48)$$

где \vec{F}^* – сила, действующая со стороны вихревого электрического поля на точечный заряд q , помещенный в эту точку.

Силы, действующие со стороны вихревого электрического поля на носители заряда, и являются теми сторонними силами, которые приводят к возникновению ЭДС электромагнитной индукции.

ЭДС ε_i равна работе этих сил $A_{\text{стор}}$ по перемещению заряда q в проводящем контуре, деленной на величину этого заряда [2]:

$$\varepsilon_i = \frac{A_{\text{стор}}}{q} = \frac{1}{q} \oint_{\ell} \vec{F}^* \cdot d\vec{\ell} = \frac{1}{q} \oint_{\ell} F_{\ell}^* d\ell, \quad (49)$$

где F_{ℓ}^* – проекция вектора сторонней силы на направление элементарного перемещения по замкнутому контуру.

Учитывая (48), получаем

$$\varepsilon_i = \oint_{\ell} E_{\ell}^* d\ell, \quad (50)$$

где E_{ℓ}^* – проекция напряженности вихревого электрического поля на направление элементарного перемещения $d\vec{\ell}$.

Подставляя (50) в левую часть закона Фарадея (7), а выражение (1) для магнитного потока через поверхность S , ограниченную этим контуром, в правую часть этого закона, приходим к равенству:

$$\oint_{\ell} E_{\ell}^* d\ell = -\frac{d}{dt} \int_S B_n(t) dt. \quad (51)$$

Так как магнитная индукция в общем случае является функцией координат и времени, а для неподвижного контура, ограниченная им поверхность S не меняется, производную по времени в правой части (51) можно внести под знак интеграла и записать как частную производную:

$$\oint_{\ell} E_{\ell}^* d\ell = -\int_S \frac{\partial B_n(t)}{\partial t} dt. \quad (52)$$

Вихревое электрическое поле принципиально отличается от электростатического поля. Его источником являются не заряды, а переменное магнитное поле. Линии вихревого электрического поля замкнуты, и оно имеет непотенциальный характер. В проводящем контуре, помещенном в вихревое электрическое поле, возникает индукционный ток.

Согласно Максвеллу контур ℓ не обязательно является проводящим. Это может быть воображаемый, мысленный контур, линия в пространстве. При этом равенство (52) все равно имеет место. Это означает, что переменное магнитное поле приводит к появлению вихревого электрического поля независимо от того, в какой среде это происходит. В частности, если магнитное поле меняется в вакууме, то вихревое электрическое поле существует в вакууме.

Циркуляция вектора напряженности электростатического поля равняется нулю [4]:

$$\oint_{\ell} E_{\ell}^{\text{эст}} d\ell = 0. \quad (53)$$

Циркуляция вихревого электрического поля, как видно из (52), отлична от нуля.

Складывая равенства (52) и (53), получаем 1-е уравнение Максвелла для циркуляции вектора напряженности результирующего электрического поля $\vec{E} = \vec{E}^{\text{эст}} + \vec{E}^*$:

$$\oint_{\ell} E_{\ell} d\ell = -\int_S \frac{\partial B_n(t)}{\partial t} dt, \quad (54)$$

где $E_\ell = E_\ell^* + E_\ell^{\text{эст}}$ – проекция напряженности результирующего электрического поля на направление элементарного перемещения вдоль замкнутого контура.

2.2. Ток смещения. Второе уравнение Максвелла

Рассмотрим простую цепь, состоящую из конденсатора, источника постоянного напряжения и переключателя, с помощью которого можно заряжать и разряжать пластины конденсатора (рис. 14).

При зарядке конденсатора (нижнее положение ключа на рис. 14) на пластинах конденсатора накапливается заряд q , а между пластинами возникает электрическое поле. Заряд q и электрическое поле увеличиваются со временем.

Найдем связь между зарядом на обкладках конденсатора q и величиной электрического смещения \vec{D} , считая поле однородным:

$$q = CU = \frac{\epsilon_0 \epsilon S}{d} Ed = \epsilon_0 \epsilon ES = DS. \quad (55)$$

При выводе использована формула для емкости C плоского конденсатора и связь электрического смещения с напряженностью электрического поля E [4]. Взяв производные по времени

$$\frac{dq}{dt} = S \frac{dD}{dt}, \quad (56)$$

в левой части (56) получим силу тока I в проводе, соединяющем обкладки конденсатора.

Действительно, изменение заряда dq за время dt на обкладках конденсатора равно такому же заряду dq , прошедшему за это же время dt через любое поперечное сечение провода.

Величина, стоящая справа в (56), является характеристикой электрического поля между обкладками конденсатора, имеет размерность силы тока и была названа Максвеллом **током смещения** $I_{\text{см}}$:

$$I_{\text{см}} = S \frac{dD}{dt}. \quad (57)$$

(в рассматриваемом случае поле однородное).

В общем случае **ток смещения через поверхность S** был введен Максвеллом следующим образом:

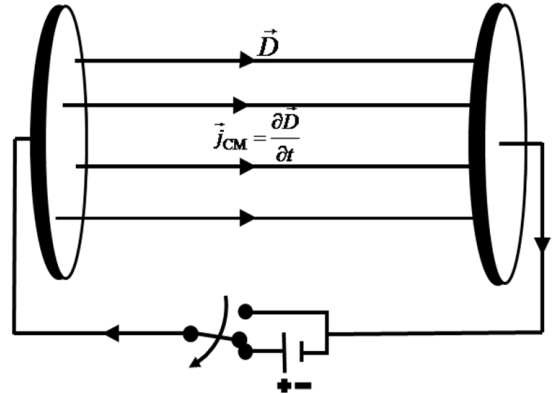


Рис. 14

$$I_{\tilde{N}\tilde{I}} = \int_S \frac{\partial D_n}{\partial t} dS = \int_S \left(\frac{\partial \vec{D}}{\partial t} \vec{n} \right) dS. \quad (58)$$

Величина

$$\vec{j}_{\tilde{N}\tilde{I}} = \frac{\partial \vec{D}}{\partial t} \quad (59)$$

имеет размерность A/m^2 и называется **плотностью тока смещения**. В (58) и (59) входит частная производная электрического смещения по времени, так как в общем случае \vec{D} зависит не только от времени, но и от координат. Справа в (58) стоит скалярное произведение плотности тока смещения на нормаль \vec{n} к элементу поверхности dS , а $\frac{\partial D_n}{\partial t}$

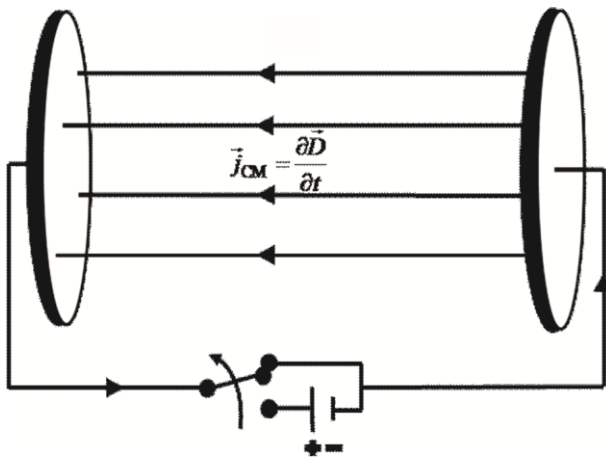


Рис. 15

ей вектора плотности тока смещения на направление этой нормали.

Как следует из (56), ток проводимости в цепи на рис. 14, равен току смещения, существующему в конденсаторе:

$$I = I_{\tilde{N}\tilde{I}}. \quad (60)$$

Поскольку $I = jS$, а $I_{\tilde{N}\tilde{I}} = j_{\tilde{N}\tilde{I}} S$, из (60) следует, что $j = j_{\tilde{N}\tilde{I}}$, т. е. на границе пластин конденсатора и диэлектрика плот-

ность тока проводимости и плотность тока смещения равны по величине.

Покажем, что на границе пластин конденсатора и диэлектрика \vec{j} и $\vec{j}_{\text{СМ}}$ совпадают также по направлению.

На рис. 14 показан заряд конденсатора: q и \vec{D} растут по величине. Следовательно, изменение $\partial \vec{D}$, а вместе с ним и плотность тока смещения $\vec{j}_{\tilde{N}\tilde{I}} = \frac{\partial \vec{D}}{\partial t}$ направлены направо (от положительно заряженной к отрицательно заряженной пластине) и совпадают с направлением линий плотности тока проводимости \vec{j} на границах обкладок конденсатора.

На рис. 15 показан разряд конденсатора: q и \vec{D} уменьшаются по величине, следовательно, изменение $\partial \vec{D}$, а вместе с ним и плотность тока смещения $\vec{j}_{\tilde{N}\tilde{I}} = \frac{\partial \vec{D}}{\partial t}$ направлены налево (от отрицательно заряженной к положительно заряженной пластине) и совпадают с направлением линий плотности тока проводимости \vec{j} на границах обкладок конденсатора.

Таким образом, линии тока проводимости в проводах на границах обкладок непрерывно переходят в линии тока смещения внутри конденсатора независимо от того заряжается или разряжается конденсатор.

Максвеллом было введено понятие **полного тока**:

$$I_{\vec{i} \hat{e}_i} = I + I_{\vec{m}} . \quad (61)$$

Полный ток по величине одинаков в любом поперечном сечении цепи. Однако отдельные его составляющие, ток проводимости или ток смещения, могут терпеть разрывы (например, на границах обкладок конденсатора, как в рассмотренном выше случае).

Линии плотности полного тока $\vec{j}_{\vec{i} \hat{e}_i} = \vec{j} + \vec{j}_{\vec{m}}$ замкнуты и нигде не обрываются.

По предположению Максвелла **ток смещения (изменяющееся со временем электрическое поле) создает магнитное поле так же, как и ток проводимости.**

Второе уравнение Максвелла представляет собой обобщение закона полного тока (теоремы о циркуляции):

$$\oint_{\ell} H_{\ell} dl = I + I_{\vec{m}} = \int_S j_n dS + \int_S \frac{\partial D_n}{\partial t} dS , \quad (62)$$

где S – произвольная поверхность, опирающаяся на контур ℓ (ограниченная контуром ℓ). Первое слагаемое в правой части (62) – ток проводимости, второе слагаемое – ток смещения.

Ток смещения существует везде, где есть переменное электрическое поле. В частности, существует он и в проводах, соединяющих обкладки конденсатора на рис. 14, 15, но там он настолько мал по сравнению с током проводимости, что им вполне можно пренебречь.

Обобщенная теорема о циркуляции (62) позволяет избежать парадокса, возникающего, например, для зарядки или разрядки конденсатора (рис. 14, 15) при применении теоремы в прежней форме, т. е. без учета тока смещения. Действительно, если применять теорему к контуру ℓ , охватывающему провод, соединяющий обкладки, а в качестве поверхности S взять поверхность S_1 , пересекающую провод, то теорема выполняется (рис. 16). Если же в качестве поверхности S взять поверхность S_2 , охватывающую обкладку конденсатора, то теорема не выполняется (ток проводимости через такую поверхность равен нулю – рис. 16).

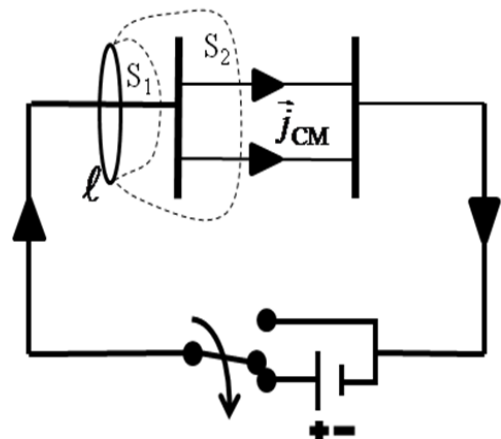


Рис. 16

Второе уравнение Максвелла (62) выполняется в обоих случаях.

Если к обкладкам конденсатора приложить переменное напряжение, т. е. создать переменное электрическое поле, то в пространстве между обкладками конденсатора будет существовать и магнитное поле

На рис. 17 показаны линии плотности тока смещения, идущие от левой обкладки к правой, и создаваемые током смещения линии магнитного поля.

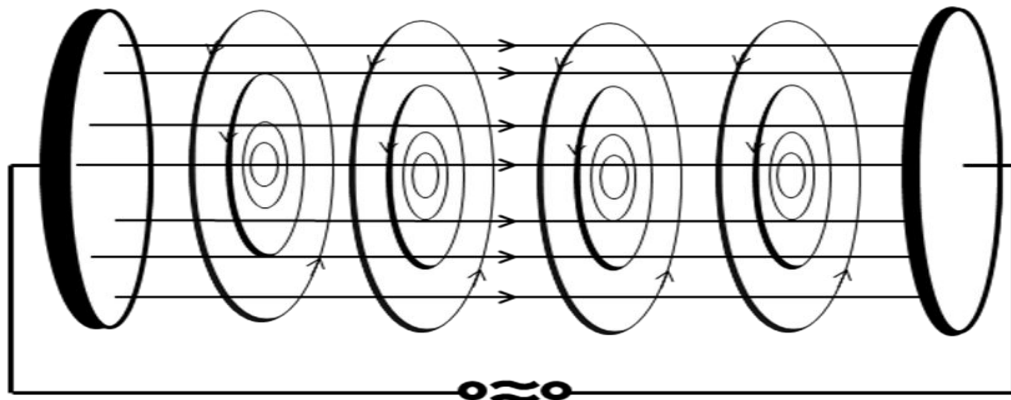


Рис. 17

2.3. Относительность деления электромагнитного поля на электрическое и магнитное поля

Пусть имеются два наблюдателя, которые могут регистрировать электрическое и магнитное поля с помощью одинаковых измерительных устройств 1 и 2 (рис. 18).

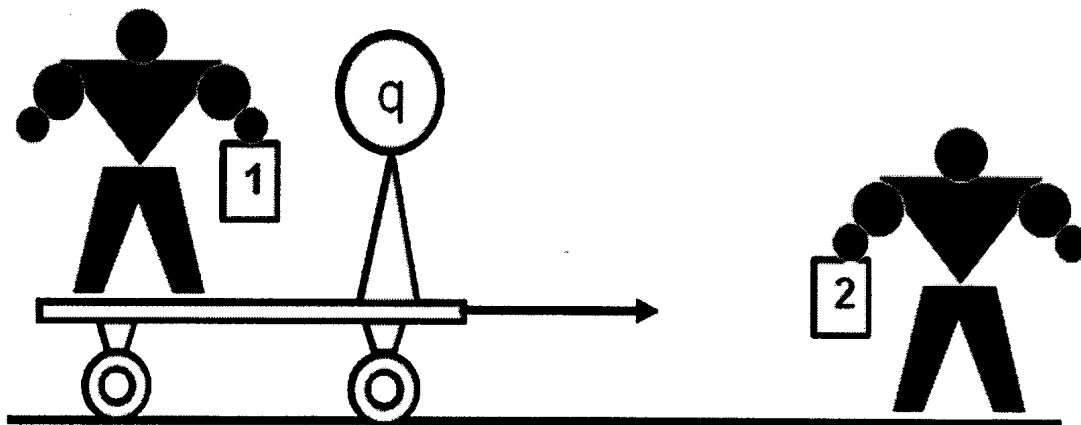


Рис. 18

Первый наблюдатель вместе с измерительным устройством 1 находится на тележке и неподвижен относительно нее. Второй наблюдатель вместе с регистрирующим устройством 2 находится на поверхности Земли и неподвижен относительно Земли. Поместим на тележку тело с зарядом q . Пусть тележка равномерно движется по поверхности Земли. Что зарегистрируют наблюдатели с помощью своих приборов?

Первый регистрирует постоянное электрическое поле, создаваемое зарядом q , и отсутствие магнитного поля. Второй регистрирует переменное электрическое поле, так как заряд q движется относительно этого наблюдателя и поэтому поле этого заряда меняется. Но второй наблюдатель регистрирует также и переменное магнитное поле, так как движущийся относительно этого наблюдателя заряд q создает такое поле. Таким образом, результаты измерений этих наблюдателей окажутся разными.

Пусть теперь заряженное тело q неподвижно установлено на поверхности Земли рядом со вторым наблюдателем, а первый движется на тележке. Тогда результаты измерений изменятся. Теперь, наоборот, первый наблюдатель регистрирует переменное электрическое поле и переменное магнитное поле. Второй наблюдатель регистрирует только постоянное электрическое поле и не регистрирует магнитного поля.

Поместим на тележку с первым наблюдателем постоянный магнит и придадим ей постоянную скорость относительно Земли (рис. 19). При этом первый наблюдатель регистрирует только постоянное магнитное поле этого магнита. Второй наблюдатель регистрирует переменное магнитное поле, создаваемое этим магнитом, так как магнит относительно него движется и его поле в месте расположения второго наблюдателя меняется. Но, кроме того, он регистрирует электрическое поле (оно тоже будет переменным). Причину появления электрического поля можно понять, если обратиться к уравнению (54). Согласно этому уравнению переменное магнитное поле в окрестности второго наблюдателя создает электрическое поле. Это поле может быть зарегистрировано вторым наблюдателем, например, с помощью рамки с подключенным к ней гальванометром. Магнит перемещается относительно этой рамки, магнитный поток через рамку меняется и в ней возникает ЭДС электромагнитной индукции, т. е. возникает электрическое поле, вызывающее индукционный ток.

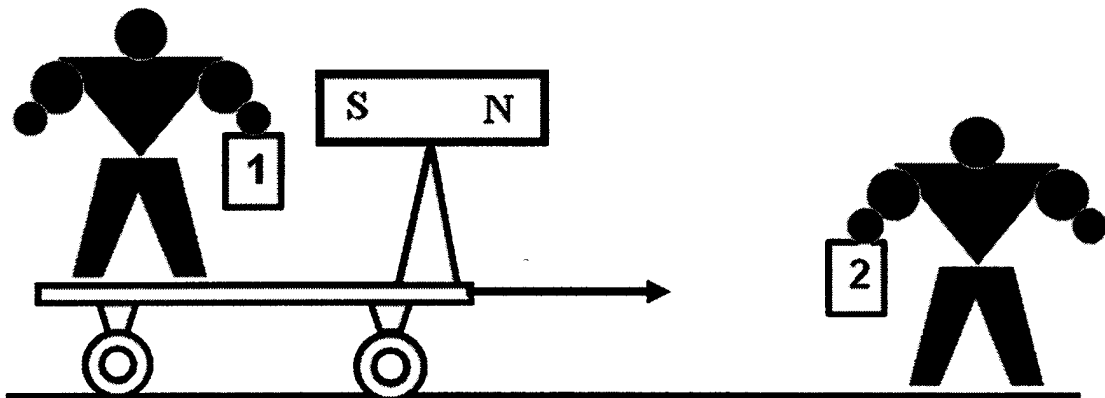


Рис. 19

Если теперь поставить магнит рядом со вторым наблюдателем, то результаты измерений изменятся. Первый наблюдатель зафиксирует пере-

менное магнитное поле и электрическое поле, а второй – только постоянное магнитное поле.

Эти опыты показывают, что результаты наблюдений электромагнитного поля зависят от выбора системы отсчета. Если скорость движения заряда в разных системах отсчета различается, то электрическая и магнитная компоненты поля будут зависеть от системы отсчета.

В этом состоит относительность деления электромагнитного поля на электрическое и магнитное поля.

2.4. Система уравнений Максвелла в интегральной форме

Система уравнений Максвелла, состоящая из четырех уравнений, представляет собой обобщение всей совокупности электрических, магнитных и электромагнитных закономерностей и явлений.

Первое уравнение Максвелла (см. 2.1) является обобщением закона Фарадея и имеет вид:

$$\oint_{\ell} E_{\ell} d\ell = - \int_S \frac{\partial B_n(t)}{\partial t} dS. \quad (63)$$

Обобщение состоит в том, что это уравнение справедливо не только для проводящего контура, но и для любого воображаемого замкнутого контура, мысленно проведенного в пространстве.

Закон (63) может быть сформулирован следующим образом: **циркуляция напряженности электрического поля по произвольному контуру, равна взятой со знаком «минус» скорости изменения магнитного потока через поверхность, ограниченную этим контуром.**

Второе уравнение Максвелла (п. 2.2) является обобщением закона полного тока и имеет вид:

$$\oint_{\ell} H_{\ell} d\ell = I + I_{\tilde{N}} = \int_S j_n dS + \int_S \frac{\partial D_n}{\partial t} dS. \quad (64)$$

Закон (64) может быть сформулирован следующим образом: **циркуляция напряженности магнитного поля по произвольному контуру равна алгебраической сумме токов проводимости и токов смещения, охватываемых этим контуром.** Напомним, что термин «алгебраическая сумма» означает, что знак токов надо брать с учетом их направления.

В равенствах (63) и (64): S – произвольная поверхность, ограниченная замкнутым контуром ℓ (опирающаяся на контур ℓ). При этом положительное направление нормали к поверхности S связано с выбранным направлением обхода по контуру ℓ правилом правого буравчика. Если направление тока в (64) согласовано с положительным направлением обхода контура ℓ правилом правого буравчика, такой ток считается положительным, в противном случае ток считается отрицательным. Обратим внимание на симметрию, проявляющуюся в электрических и магнитных явлениях, которая следует из сравнения уравнений (63) и (64). Согласно (63) всякое измене-

ние магнитного поля со временем приводит к появлению в пространстве электрического поля. Согласно (64) всякое изменение со временем электрического поля приводит к появлению в пространстве магнитного поля.

Третье уравнение Максвелла является обобщением теоремы Гаусса для электростатического поля на случай переменных электрических полей и имеет вид:

$$\oint_S D_n dS = q = \int_V \rho dV . \quad (65)$$

где V – объем, охватываемый поверхностью S . Таким образом, теорема Гаусса справедлива не только для постоянных, но и для переменных полей.

Формулировка закона (65): **поток электрического смещения через произвольную замкнутую поверхность равен алгебраической сумме свободных зарядов, находящихся внутри этой поверхности.** Свободный заряд q и его объемную плотность ρ следует брать в (65) с учетом их знака.

Четвертое уравнение Максвелла является обобщением теоремы Гаусса для индукции постоянного магнитного поля на случай переменных магнитных полей и имеет вид:

$$\oint_S B_n dS = 0 . \quad (66)$$

Уравнение (66) справедливо как для постоянных, так и для переменных магнитных полей. Оно формулируется следующим образом: **поток магнитной индукции через произвольную замкнутую поверхность равен нулю.**

Сравнивая уравнения (65) и (66) видим, что равенство (66) отражает факт отсутствия в природе магнитных зарядов. Таким образом, нет полной симметрии между электрическими и магнитными явлениями.

Используемая здесь нумерация уравнений Максвелла не является общепринятой, но является наиболее употребительной. Написанная система уравнений (63) – (66) не является полной. Из нее нельзя определить величины \vec{E} , \vec{D} , \vec{B} , \vec{H} . Систему уравнений Максвелла дополняют так называемые материальными уравнениями, связывающими между собой векторы \vec{E} , \vec{D} , \vec{B} , \vec{H} . Материальные уравнения рассматривались в соответствующих разделах [1, 2, 4].

Материальные уравнения справедливы как для постоянных, так и для переменных полей и имеют вид:

$$\vec{D} = \epsilon_0 \epsilon \vec{E} , \quad (67)$$

$$\vec{B} = \mu_0 \mu \vec{H} , \quad (68)$$

$$\vec{j} = \sigma \vec{E} . \quad (69)$$

В написанных уравнениях ϵ_0 и μ_0 – это электрическая и магнитная постоянные, ϵ – диэлектрическая проницаемость среды, μ – магнитная проницаемость среды, σ – удельная электрическая проводимость среды.

Уравнения (67)–(69) также включают в систему уравнений Максвелла, и в таком виде она применима для изотропных покоящихся сред при отсутствии ферромагнетиков и сегнетоэлектриков.

Из рассмотренного ясно, что уравнения Максвелла связали воедино электрические и магнитные явления, поэтому можно говорить о едином электромагнитном поле. Лишь в частных случаях статических полей возможно независимое рассмотрение отдельно электрического и магнитного полей. Действительно, если \vec{E} и \vec{D} , с одной стороны, \vec{B} и \vec{H} , с другой, становятся независимыми от времени, система уравнений Максвелла распадается на две системы.

Одна из них:

$$\oint_{\ell} E_{\ell} dl = 0; \quad \oint_S D_n dS = \int_V \rho dV; \quad \vec{D} = \epsilon_0 \epsilon \vec{E} \quad (70)$$

описывает электрическое статическое поле.

Другая система:

$$\oint_{\ell} H_{\ell} dl = \int_S j_n dS; \quad \oint_S B_n dS = 0; \quad \vec{B} = \mu_0 \mu \vec{H} \quad (71)$$

описывает постоянное магнитное поле.

Уравнения Максвелла не могут быть выведены из каких-то других уравнений. Их следует рассматривать как обобщение результатов экспериментов. Их справедливость подтверждена огромным числом опытных фактов. Они играют такую же роль в электромагнетизме, какую играют законы Ньютона в классической механике. Уравнения Максвелла имеют одинаковый вид во всех инерциальных системах отсчета.

2.5. Система уравнений Максвелла в дифференциальной форме

Как уже отмечалось система уравнений (63)–(66) называется системой уравнений в интегральной форме. В настоящее время в математике более разработаны методы решения дифференциальных уравнений. Можно систему уравнений Максвелла записать и в дифференциальной форме.

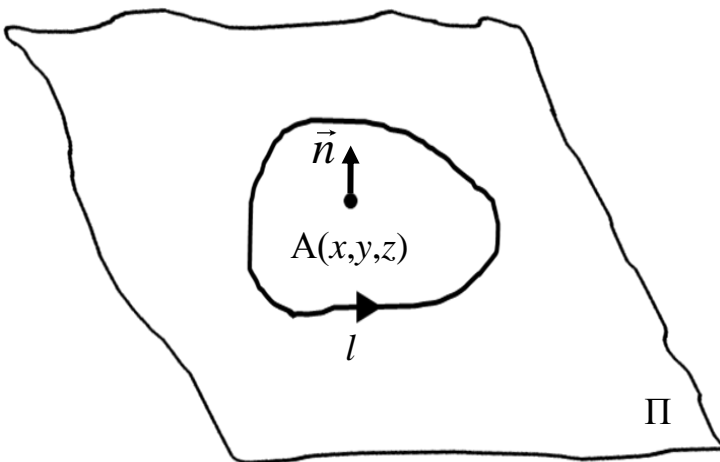


Рис. 20

Переведем систему (63)–(66) в дифференциальную форму. Сначала сделаем это для уравнения (63). Выберем точку наблюдения $A(x, y, z)$. Проведем через нее произвольную плоскость Π , а в ней проведем произвольный плоский контур ℓ так, чтобы он окружал точку наблюдения (рис. 20). Выберем положительное направление обхода по контуру и

связем с ним в соответствии с правилом правого буравчика нормаль \vec{n} к контуру (рис. 20). Пусть S – площадь той части плоскости Π , которая ограничена контуром ℓ . Применим к выбранному контуру уравнение (63).

Будем уменьшать контур ℓ (стягивать контур ℓ к точке наблюдения A), при этом величина площади S будет стремиться к нулю. Поэтому производную $\frac{\partial B_n}{\partial t}$ в правой части уравнения (63) можно считать постоянной в пределах S и вынести из-под знака интеграла. Тогда уравнение (63) примет

$$\text{вид: } \lim_{\ell} \oint E_{\ell} d\ell = -S \frac{\partial B_n}{\partial t}.$$

Разделим обе части уравнения на S :

$$\lim_{\ell} \frac{\oint E_{\ell} d\ell}{S} = -\frac{\partial B_n}{\partial t}. \quad (72)$$

При поворотах плоскости Π стоящий слева предел меняет свою величину и при некотором направлении нормали $\vec{n} = \vec{n}_m$ принимает максимальное положительное значение. Умножим это значение на эту нормаль.

Полученный вектор называется **ротором напряженности электрического поля**:

$$\text{rot } \vec{E} = \lim_{\ell} \frac{\oint E_{\ell} d\ell}{S} \vec{n}_m \text{ при } S \rightarrow 0. \quad (73)$$

Стоящая справа производная в (72) при таком положении нормали тоже принимает максимальное значение по модулю и умноженная на нормаль становится равной $\frac{\partial \vec{B}}{\partial t}$.

Таким образом, получаем

$$\text{rot } \vec{E} = -\frac{\partial \vec{B}}{\partial t}. \quad (74)$$

Равенство (74) представляет собой первое уравнение Максвелла в дифференциальной форме: **ротор напряженности электрического поля в данной точке равен взятой со знаком «минус» скорости изменения магнитной индукции в этой точке.**

Аналогичным образом в уравнении (64) перейдем к дифференциальной форме. Снова проводим через точку наблюдения A плоскость Π и связываем с ней плоский контур ℓ , окружающий точку A . Выбираем положительное направление обхода контура и связываем с ним нормаль \vec{n} .

Снова стягиваем контур ℓ к точке A и выносим из-под знака интеграла в правой части (64) величину $j_n + \frac{\partial D_n}{\partial t}$, тогда $\lim_{\ell} \oint H_{\ell} d\ell = (j_n + \frac{\partial D_n}{\partial t})S$.

Деля на S , приходим к равенству

$$\lim \frac{\oint H_{\ell} d\ell}{S} = j_n + \frac{\partial D_n}{\partial t}. \quad (75)$$

Рассмотрим стоящий слева предел. При поворотах плоскости Π он меняет свою величину и при некотором направлении нормали $\vec{n} = \vec{n}_m$ принимает максимальное положительное значение. Умножим это значение на эту нормаль. Полученный вектор называется **ротором напряженности магнитного поля**:

$$\text{rot} \vec{H} = \lim \frac{\oint H_{\ell} d\ell}{S} \vec{n}_m \quad \text{при } S \rightarrow 0. \quad (76)$$

При этом направлении нормали правая часть в (75) также принимает максимальное значение. Умножая ее на эту нормаль, приходим к уравнению:

$$\text{rot} \vec{H} = \vec{j} + \frac{\partial \vec{D}}{\partial t}. \quad (77)$$

Уравнение (77) представляет собой второе уравнение Максвелла в дифференциальной форме. **Ротор напряженности магнитного поля в данной точке равен сумме плотности тока проводимости и плотности тока смещения в этой точке.**

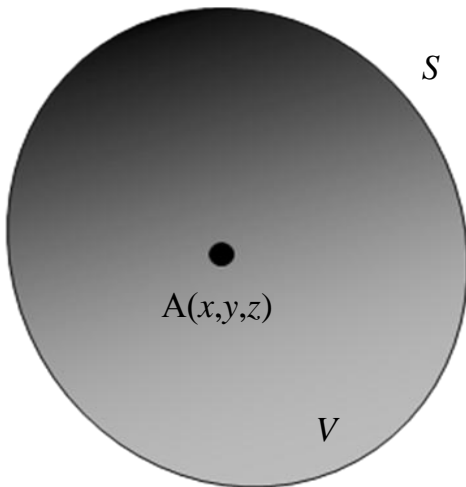


Рис. 21

Переходим к третьему уравнению (65). Окружим точку наблюдения $A(x, y, z)$ замкнутой поверхностью S и применим к этой поверхности уравнение (65) (рис. 21). Будем стягивать поверхность S к точке наблюдения. При этом объем V , заключенный внутри S , будет стремиться к нулю. Поэтому объемную плотность заряда ρ можно считать постоянной внутри этого объема и вынести из под знака интеграла в правой части уравнения (65). Тогда равенство (65) можно записать в виде:

$$\lim \oint_S D_n dS = \rho V.$$

Дивергенцией электрического смещения в данной точке называется предел отношения потока электрического смещения через замкнутую поверхность, окружающую эту точку, к объему, заключенному внутри этой поверхности, когда поверхность стягивается к точке наблюдения:

$$\text{div} \vec{D} = \lim \frac{\oint D_n dS}{V} \quad \text{при } V \rightarrow 0. \quad (78)$$

Таким образом, уравнение (65) принимает вид:

$$\operatorname{div} \vec{D} = \rho. \quad (79)$$

Равенство (79) представляет собой третье уравнение Максвелла в дифференциальной форме: **дивергенция электрического смещения в данной точке равна плотности свободного заряда в этой точке.**

Переведем уравнение (66) в дифференциальную форму таким же образом, как делали это для уравнения (65).

Получим следующее равенство: $\lim_{S \rightarrow 0} \oint_S B_n dS = 0$.

Дивергенцией магнитной индукции в данной точке называется предел отношения потока магнитной индукции через замкнутую поверхность, окружающую эту точку, к объему, заключенному внутри этой поверхности, когда поверхность стягивается к точке наблюдения:

$$\operatorname{div} \vec{B} = \lim_{V \rightarrow 0} \frac{\oint_S B_n dS}{V} \quad \text{при } V \rightarrow 0. \quad (80)$$

Тогда приходим к следующему уравнению:

$$\operatorname{div} \vec{B} = 0 \quad (81)$$

Равенство (81) представляет собой четвертое уравнение Максвелла в дифференциальной форме: **дивергенция магнитной индукции равна нулю.**

Операции div и rot могут быть записаны через производные.

Так, уравнения (79) и (81) в декартовой системе координат имеют вид:

$$\frac{\partial D_x}{\partial x} + \frac{\partial D_y}{\partial y} + \frac{\partial D_z}{\partial z} = \rho, \quad (82)$$

$$\frac{\partial B_x}{\partial x} + \frac{\partial B_y}{\partial y} + \frac{\partial B_z}{\partial z} = 0. \quad (83)$$

Операция rot , являясь векторной, имеет более сложный вид. Ее удобно представить в форме определителя, например:

$$\operatorname{rot} \vec{E} = \begin{vmatrix} \vec{i} & \vec{j} & \vec{k} \\ \frac{\partial}{\partial x} & \frac{\partial}{\partial y} & \frac{\partial}{\partial z} \\ E_x & E_y & E_z \end{vmatrix} \quad (84)$$

Аналогичный вид имеет $\operatorname{rot} \vec{H}$. Тогда векторное уравнение (74) может быть представлено набором следующих трех скалярных уравнений:

$$\frac{\partial E_y}{\partial z} - \frac{\partial E_z}{\partial y} = \frac{\partial B_x}{\partial t}, \quad (85)$$

$$\frac{\partial E_z}{\partial x} - \frac{\partial E_x}{\partial z} = \frac{\partial B_y}{\partial t}, \quad (86)$$

$$\frac{\partial E_x}{\partial y} - \frac{\partial E_y}{\partial x} = \frac{\partial B_z}{\partial t}. \quad (87)$$

Аналогично можно представить и векторное уравнение (77). Интегральные уравнения (63)–(66) остаются справедливыми и в том случае, когда имеются скачки значений диэлектрической, магнитной проницаемостей или удельной проводимости. Иными словами их можно применять, если через объем, поверхность или контур, к которым они применяются, проходят границы раздела материальных сред. Дифференциальные уравнения (74), (77), (79) и (81) неприменимы на границах раздела, поэтому они менее общи, чем соответствующие интегральные уравнения.

Чтобы сделать их применимыми и при наличии границ раздела, надо их дополнить граничными условиями:

$$E_{\tau 1} = E_{\tau 2}, \quad (88)$$

$$D_{n2} - D_{n1} = \sigma, \quad (89)$$

$$H_{\tau 2} - H_{\tau 1} = j_{\text{ПОВ}} \quad (90)$$

$$B_{n1} = B_{n2}. \quad (91)$$

В равенствах (88)–(91) значок τ соответствует касательным к границе составляющим векторов, а значок n – нормальным к этой границе составляющим, причем нормаль проведена от среды 1 к среде 2; σ – поверхностная плотность свободного электрического заряда на границе раздела, $j_{\text{ПОВ}}$ – поверхностная плотность тока на границе раздела.

ЛИТЕРАТУРА

1. *Андреев, А.Д.* Физика. Магнетизм: конспект лекций / А.Д. Андреев, Л.М. Черных ; СПбГУТ. – СПб, 2009.
2. *Андреев, А.Д.* Физика. Электрический ток: конспект лекций / А.Д. Андреев, Л.М. Черных ; СПбГУТ. – СПб, 2005.
3. *Савельев, И.В.* Курс общей физики. Кн. 2 / И.В. Савельев. – М. : Наука, 1998.
4. *Андреев, А.Д.* Физика. Электростатика: конспект лекций / А.Д. Андреев, Л.М. Черных ; СПбГУТ. – СПб, 2004.

СОДЕРЖАНИЕ

Введение.....	3
1. Явление электромагнитной индукции.....	3
1.1. Явление электромагнитной индукции. Правило Ленца	3
1.2. Закон Фарадея.....	5
1.3. Явление самоиндукции. Индуктивность соленоида	8
1.4. Токи при размыкании и замыкании цепи	9
1.5. Явление взаимной индукции. Взаимная индуктивность.....	12
1.6. Энергия контура с током. Энергия системы контуров	14
1.7. Энергия магнитного поля. Плотность энергии	15
2. Уравнения Максвелла	17
2.1. Вихревое электрическое поле. Первое уравнение Максвелла.....	17
2.2. Ток смещения. Второе уравнение Максвелла	19
2.3. Относительность деления электромагнитного поля на электрическое и магнитное поля.....	22
2.4. Система уравнений Максвелла в интегральной форме	24
2.5. Система уравнений Максвелла в дифференциальной форме	26
Литература	30

Александр Давидович Андреев
Леонид Михайлович Черных

ФИЗИКА

Электромагнетизм

Конспект лекций

Ответственный редактор *А.А. Костин*

Редактор *Л.А. Медведева*

Верстка *М.Ю. Кусовой*

План 2012 г., п. 160

Подписано к печати 22.02.2012

Объем 2,0 усл. печ. л. Тираж 300 экз. Заказ 151

Издательство СПбГУТ. 191186 СПб., наб. р. Мойки, 61

Отпечатано в СПбГУТ

А.Д. Андреев, Л.М. Черных

ФИЗИКА

Электромагнетизм

Конспект лекций

**САНКТ-ПЕТЕРБУРГ
2012**