

ФЕДЕРАЛЬНОЕ АГЕНТСТВО СВЯЗИ

**Федеральное государственное образовательное учреждение
высшего образования
«САНКТ-ПЕТЕРБУРГСКИЙ
ГОСУДАРСТВЕННЫЙ УНИВЕРСИТЕТ ТЕЛЕКОММУНИКАЦИЙ
им. проф. М. А. БОНЧ-БРУЕВИЧА»**

М. С. Былина, С. Ф. Глаголев

НАПРАВЛЯЮЩИЕ СРЕДЫ В ТЕЛЕ- КОММУНИКАЦИЯХ

**Методические указания
к лабораторным работам**

Планируется к изданию в 2018 году.

СПб ГУТ)))

САНКТ-ПЕТЕРБУРГ

2018

УДК 621.391(075.8)
ББК 3889я73
Б 95

Рецензент
заведующий кафедрой квантовой электроники
Санкт-Петербургского государственного политехнического университета,
доктор физико-математических наук, профессор
В. И. Дудкин

Рекомендовано к печати
редакционно-издательским советом СПбГУТ

Былина, М. С.

Б95 Направляющие среды в телекоммуникациях : методические указания к лабораторным работам / М. С. Былина, С. Ф. Глаголев – СПб. : Издательство «Теледом» ГОУВПО СПбГУТ, 2018. – 160 с.

Приведены методические указания для выполнения лабораторных работ по дисциплине «Направляющие среды в телекоммуникациях». Все лабораторные работы могут выполняться фронтальным методом. Пять из семи работ представляют собой виртуальные лабораторные установки.

Предназначено для подготовки бакалавров по направлению 11.05.04 – «Инфокоммуникационные технологии и системы специальной связи».

УДК 621.391(075.8)
ББК 3889я73

© Былина М. С., Глаголев С. Ф., 2018

© Государственное образовательное учреждение высшего профессионального образования «Санкт-Петербургский государственный университет телекоммуникаций им. проф. М. А. Бонч-Бруевича», 2018

Введение

Методические указания к лабораторным работам по дисциплине «Направляющие среды в телекоммуникациях» предназначены для подготовки бакалавров по направлению 11.05.04 «Инфокоммуникационные технологии и системы специальной связи». Они содержат описания 7 лабораторных работ.

Первые две работы посвящены изучению конструкций электрических и оптических кабелей связи. Для их проведения фронтальным методом в лаборатории должно быть достаточное количество образцов электрических и оптических кабелей. Для проведения этих лабораторных работ не требуется специальное оборудование.

Следующие 5 работ представляют собой виртуальные лабораторные установки и должны проводиться в компьютерном классе, в котором должно быть установлено соответствующее программное обеспечение.

Лабораторная работа 3 посвящена изучению первичных и вторичных параметров электрических линий связи, а также зависимостей этих параметров от частоты и конструкции кабельной цепи.

Лабораторная работа 4 посвящена профилактическим измерениям параметров кабельных цепей при помощи переносного кабельного прибора ПКП-5.

Лабораторные работы 5 и 6 посвящены изучению параметров многомодовых и одномодовых оптических волокон и их влиянию на процессы распространения по ним оптических импульсов.

Лабораторная работа 7 посвящена изучению методов и приборов для измерения вносимого затухания в волоконно-оптических трактах и получению практических навыков в работе с оптическим тестером.

В разработке программного обеспечения для этого лабораторного практикума помимо авторов принимали участие А. Р. Былин, Т. С. Васильева, С. И. Шмелев.

Лабораторная работа 1

ИЗУЧЕНИЕ КОНСТРУКЦИЙ ЭЛЕКТРИЧЕСКИХ КАБЕЛЕЙ СВЯЗИ

Цель работы

Изучение основных конструктивных элементов и маркировки электрических кабелей связи различного назначения.

Подготовка к работе

При подготовке к работе должны быть изучены:

1) раздел «Теоретические сведения» данной лабораторной работы;
2) материал учебника по дисциплине «Направляющие системы электросвязи» (Направляющие системы электросвязи : учебник для вузов. В 2-х томах. Том 1. Теория передачи и влияния / Андреев В. А., Портнов Э. Л., Кочановский Л. Н.; под редакцией В. А. Андреева. – 7-е изд., перераб. и доп. – М. : Горячая линия – Телеком, 2009) по темам:

- классификация электрических кабелей связи (разд. 3.2.1);
- конструктивные элементы симметричных кабелей связи (разд. 3.2.2);
- конструктивные элементы коаксиальных кабелей связи (разд. 3.2.3);
- маркировка и типы электрических кабелей связи (разд. 3.2.4);
- электрические кабели для цифровых абонентских линий (разд. 3.2.5).

ТЕОРЕТИЧЕСКИЕ СВЕДЕНИЯ

1. Классификация электрических кабелей связи

Электрическим кабелем называется конструкция, состоящая из скрученных вместе изолированных проводников (сердечник), заключенных в общую влагозащитную оболочку и броневые покровы.

В зависимости от области применения кабели связи подразделяются на магистральные, зонавые (внутриобластные), городские, сельские, объектовые и монтажные, а также специальные.

По условиям прокладки и эксплуатации различают кабели:

- наружной прокладки, к которым относятся подземные кабели (предназначенные для прокладки: непосредственно в грунт; в кабельной канализации; в защитно-полиэтиленовых трубах), подводные кабели, подвесные кабели;

- внутренней прокладки, к которым относятся кабели вертикальной и горизонтальной подсистем и шнуры коммутации.

По спектру передаваемых частот электрические кабели подразделяются на низкочастотные, или тональные (до 12 кГц), и высокочастотные (12 кГц и выше).

По конструкции и взаимному расположению проводников цепи электрические кабели подразделяются на симметричные и коаксиальные.

Кроме того, кабели классифицируют по следующим основаниям:

- составу входящих в него элементов – однородные и комбинированные;
- материалу и структуре изоляции – с воздушно-бумажной, кордельно-бумажной, кордельно-стирофлексной (полистирольной), сплошной полиэтиленовой, пористо-полиэтиленовой, баллонно-полиэтиленовой, шайбовой, фторопластной и другой изоляцией;
- виду скрутки изолированных проводников в группы – парной и четверочной (звездной) скрутки;
- конструкции сердечника – с пучковой и повивной скруткой (электрические); с повивной скруткой, с использованием одиночной трубки, с профилированным сердечником (оптические);
- виду защитно-броневых покровов.

2. Конструктивные элементы электрического кабеля связи

2.1. Кабельная цепь

Симметричная цепь состоит из двух совершенно одинаковых в электрическом и конструктивном отношении изолированных проводников (рис. 1.1, а). *Коаксиальная цепь* представляет собой два concentрических цилиндрических проводника с совмещенной осью – полый (внешний с большим диаметром) и сплошной (внутренний) (рис. 1.1, б).

Кабельные проводники (токопроводящие жилы) должны обладать высокой электрической проводимостью, гибкостью и достаточной механической прочностью. Наиболее распространенными материалами для изготовления кабельных жил являются медь и алюминий. По механическим характеристикам лучшие результаты дают алюминиевые сплавы, содержащие присадку из магния, железа и других материалов.

Основными видами конструкции кабельных

проводников являются сплошной цилиндрический, полый цилиндрический, многопроволочный. Для симметричных кабелей и в качестве внутреннего проводника коаксиального кабеля используются сплошные цилиндрические и многопроволочные проводники (рис. 1.2). Для изготовления внешнего проводника коаксиального кабеля используются полые цилиндрические проводники (рис. 1.3).

Для изготовления сплошных цилиндрических и многопроволочных проводников используется медная или алюминиевая проволока. Медная

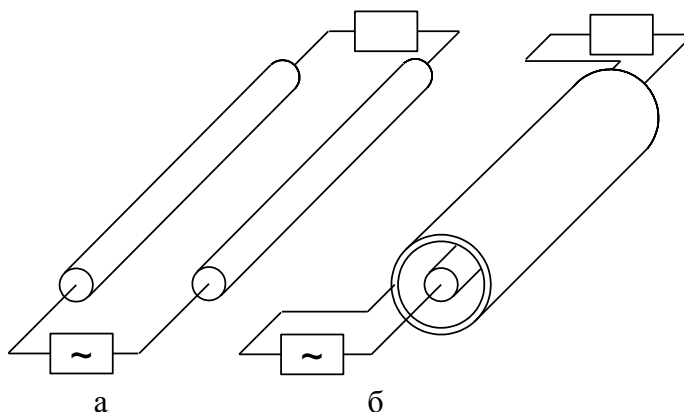


Рис. 1.1. Кабельные цепи:
а) симметричная; б) коаксиальная

проволока, используемая для производства кабелей связи, имеет диаметры 0,32; 0,4; 0,5; 0,6; 0,7 мм (для кабелей городских телефонных сетей); 0,8; 0,9; 1,0; 1,1; 1,2; 1,3; 1,4 мм (для междугородных кабелей). Используется также алюминиевая проволока диаметром 1,15; 1,55; 1,8 мм (эти жилы аналогичны по проводимости медным жилам с диаметрами 0,9; 1,2 и 1,4 мм соответственно).

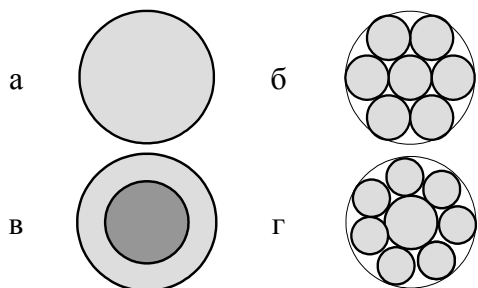


Рис. 1.2. Конструкции кабельных проводников: а) сплошной; б) гибкий; в) биметаллический; г) для подводных кабелей

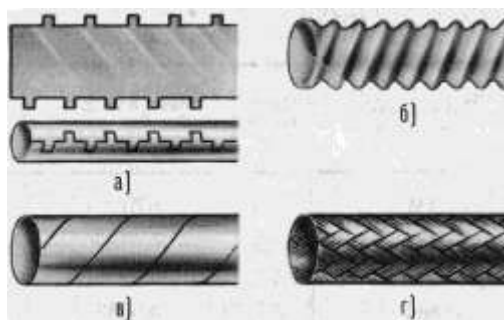


Рис. 1.3. Конструкции внешних проводников коаксиальных кабелей: а) молния; б) гофрированный; в) спиральный; г) оплеточный

Сплошные цилиндрические проводники (рис. 1.2, а, в) могут быть однородными (изготовленными из одного металла) и биметаллическими (алюминий-медь или сталь-медь).

В тех кабелях, где требуются повышенная гибкость и механическая прочность используются многопроволочные проводники (рис. 1.2, б): токопроводящая жила скручивается из нескольких одинаковых проволок (обычно 7, 12, 19 и т. д.). В подводных кабелях применяется многопроволочная жила, состоящая из проволок разного сечения: в центре размещается толстый проводник, а по вив состоит из тонких проволок (рис. 1.2, г).

Полый цилиндрический проводник, используемый в качестве внешнего для коаксиального кабеля, изготавливается в виде тонкой трубки из меди или алюминия. Конструкции гибких внешних проводников коаксиального кабеля приведены на рис. 1.3. Наибольшее распространение в коаксиальных кабелях дальней связи получила конструкция типа «молния».

Изоляция должна предохранять токопроводящие жилы от соприкосновения между собой и строго фиксировать взаимное расположение жил в группе по всей длине кабеля. Материал, применяемый для изоляции кабельных жил, должен обладать высокими и стабильными во времени электрическими характеристиками, быть гибким, механически прочным и не требовать сложной технологической обработки.

Изоляция характеризуется следующими параметрами:

- электрической прочностью – напряжением U , при котором происходит пробой изоляции;
- удельным электрическим сопротивлением ρ , характеризующим величину тока утечки в диэлектрике;

- диэлектрической проницаемостью ϵ , характеризующей степень смещения (поляризации) зарядов в диэлектрике при воздействии на него электрического поля;

- тангенсом угла диэлектрических потерь $\operatorname{tg}\delta$, характеризующим потери высокочастотной энергии в диэлектрике.

Наилучшим диэлектриком является воздух, который обладает параметрами $\epsilon \rightarrow 1$, $\rho \rightarrow \infty$ и $\operatorname{tg}\delta \rightarrow 0$, однако создать изоляцию только из воздуха невозможно. Поэтому кабельная изоляция, как правило, является комбинированной и содержит как воздух, так и твердый диэлектрик, причем количество твердого диэлектрика должно быть минимальным и определяться требованием устойчивости изоляции и жесткости ее конструкции.

К основным материалам, используемым для изоляции, относятся кабельная бумага, полиэтилен, стирофлекс, фторопласт, поливинилхлорид, полиамиды и др.

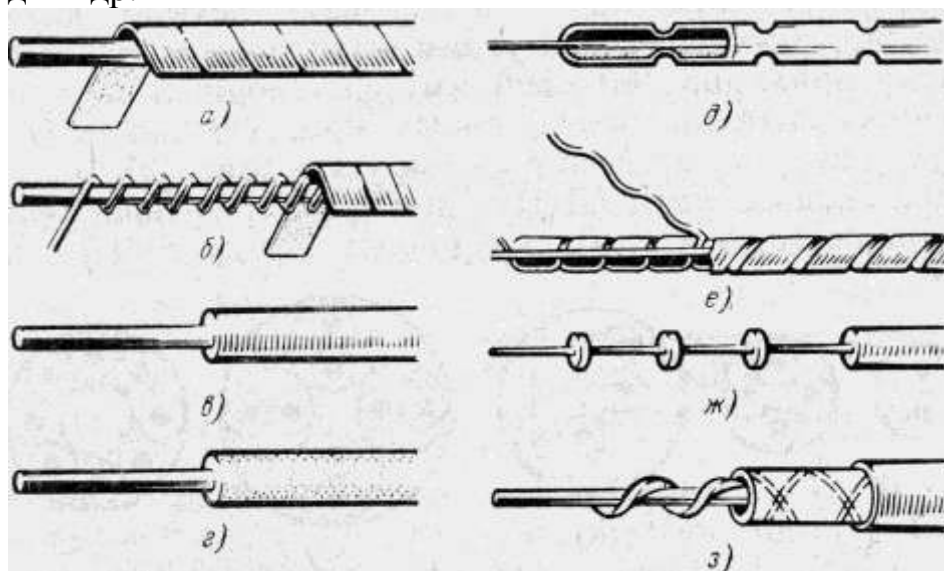


Рис. 1.4. Типы изоляции кабелей связи: а) трубчатая; б) кордельная; в) сплошная; г) пористая; д, е) баллонная; ж) шайбовая; з) спиральная

Изоляционные покровы кабельных проводников могут иметь различную конструкцию. В основном в кабелях связи используются следующие типы изоляции:

- трубчатая – в виде бумажной или пластмассовой ленты, наложенной в виде трубки (рис. 1.4, а);

- кордельная (кордельно-трубчатая) – состоит из нити корделя, расположенной открытой спиралью на проводнике, и ленты (трубки), которая накладывается поверх корделя (рис. 1.4, б);

- сплошная – выполняется из сплошного слоя пластмассы (рис. 1.4, в);

- пористая – выполняется из слоя пористого материала, например пористого полиэтилена или бумаги (рис. 1.4, г);

- баллонная – представляет собой тонкостенную пластмассовую трубку, внутри которой свободно располагается проводник. Трубка перио-

дически в точках или по спирали обжимается и надежно удерживает жилу в центре изоляции (рис. 1.4, д, е);

- шайбовая – выполняется в виде шайб из твердого диэлектрика толщиной 1.5-2.5 мм, насаживаемых на проводник через определенные промежутки (рис. 1.4, ж), обычно через 20–30 мм;

- спиральная (геликоидальная) представляет собой равномерно распределенную по длине проводника пластмассовую спираль, имеющую прямоугольное сечение (рис. 1.4, з).

2.2. Элементарная группа

Отдельные жилы симметричного кабеля обычно скручивают в группы, называемые элементарными. В результате скрутки жилы цепи ставятся в одинаковые условия по отношению друг к другу. При этом снижаются

электромагнитные связи между цепями и повышается их защищенность от взаимных и внешних помех. Кроме того, скрутка облегчает взаимное перемещение жил при изгибах кабеля и обеспечивает ему более устойчивую форму. Существует несколько способов скрутки жил в группы (рис. 1.5).

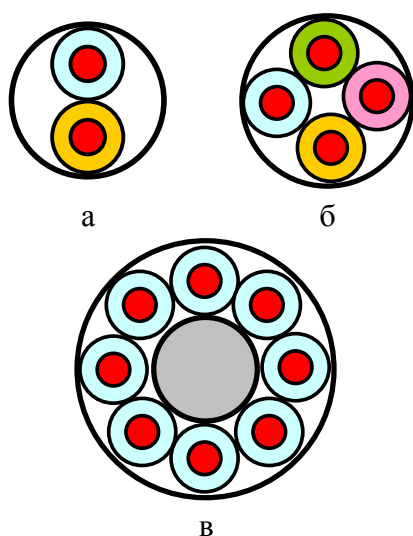


Рис. 1.5. Скрутка жил в элементарную группу: а) парная, б) четверочная, в) восьмерочная

Парная скрутка (II) – две изолированные жилы скручивают вместе в пару с шагом скрутки не более 300 мм (рис. 1.5, а). Парная скрутка наиболее проста в производстве и применяется в основном при изготовлении городских телефонных кабелей.

Четверочная или звездная скрутка (З) – четыре изолированные жилы, расположенные по углам квадрата скручивают с шагом скрутки 150–300 мм. Пары образуются в этой скрутке из диагональных жил (рис. 1.5, б). Звездная скрутка является наиболее экономичной, обеспечивает лучшую стабильность по электрическим параметрам. Применяется в междугородных кабелях связи.

Восьмерочная скрутка (В) – восемь жил группы располагаются концентрически вокруг сердечника из изолирующего материала (например, стиролфлексного или полиэтиленового корделя) (рис. 1.5, в). Из восьми жил могут быть образованы две четверки: из жил с нечетными и четными номерами.

Количество пар или четверок в кабеле принято называть его емкостью: 1×2, 100×2, 1×4, 37×4 и т. д. (одна пара, 100 пар, одна четверка, 37 четверок).

Для обеспечения правильного монтажа кабелей изоляция жил каждой группы имеет различную расцветку. В четверке жилы чаще имеют красную, белую (желтую), синюю и зеленую расцветки, а в парах – натураль-

ный и красный или синий цвет, либо различные цветовые кольца (полоски). Каждая скрученная группа обматывается цветной хлопчатобумажной или синтетической пряжей.

2.3. Сердечник

Скрученные в элементарные группы изолированные жилы систематизируют по определенному закону и объединяют в общий кабельный сердечник. В зависимости от характера образования сердечника симметричного кабеля различают две системы скрутки: *повивную* и *пучковую* (рис. 1.6).

При пучковой скрутке (рис. 1.6, а) элементарные группы сначала скручивают в пучки, содержащие по несколько десятков групп, а затем эти пучки скручивают вместе, образуя сердечник кабеля. Пучковая скрутка применяется только для низкочастотных кабелей городских сетей. При пучковой скрутке в кабеле емкостью до 100×2 пучки состоят из 10 пар (10×2) или пяти четверок (5×4), а в кабелях большей емкости – из 50×2 (25×4) или 100×2 (50×4).

Например, в кабеле 100×2 система скрутки $(3 + 7) \times (10 \times 2)$. Первые цифры $(3 + 7)$ означают, что элементарные пучки располагаются в главном двумя повивами: в центральном повиве – три пучка, в периферийном – семь.

Основным видом общей скрутки в симметричных кабелях дальней связи является повивная скрутка (рис. 1.6, б). Элементарные группы располагают последовательными концентрическими слоями (повивами) вокруг центрального повива, содержащего от одной до пяти элементарных групп. Смежные повивы скручиваются в противоположные стороны в целях уменьшения взаимного влияния между группами смежных повивов и придания кабельному сердечнику большей механической устойчивости. Такое расположение повивов также облегчает их отделение друг от друга при монтаже кабеля.

В каждом последующем повиве располагается на шесть элементарных групп больше, чем в предыдущем. Исключением из этого правила является второй повив в том случае, когда в первом (центральном) повиве имеется лишь одна элементарная группа. Тогда во втором повиве будет шесть элементарных групп. Так, например, в кабеле емкостью 100×2 при повивной скрутке имеется 6 повивов, из которых в центральном располагаются 2 пары, во втором – 8, в третьем – 14, в четвертом – 20, в пятом – 26, в шестом – 31 (одна запасная).

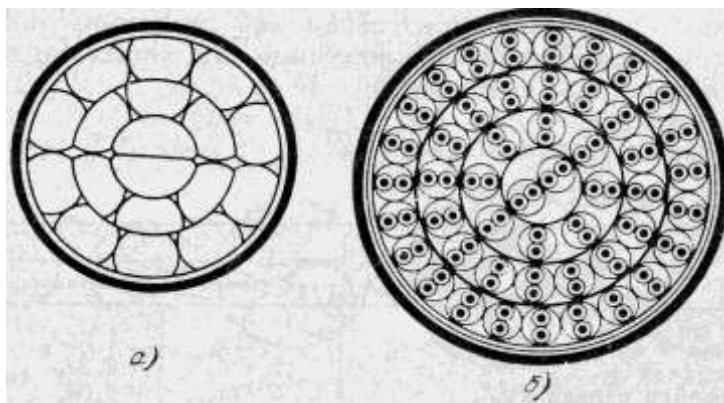


Рис. 1.6. Скрутка элементарных групп в сердечник:
а) пучковая; б) повивная

Для защиты изоляции жил и сохранения круглой формы сердечника кабеля на него накладывается путем спиральной обмотки поясная изоляция из лент телефонной или кабельной бумаги либо пластмассы и синтетических материалов.

2.4. Экран

Поверх поясной изоляции иногда накладывается металлическая оболочка – экран, обеспечивающий защиту цепей сердечника от внешних электромагнитных влияний. Экран может изготавливаться из свинца, алюминия, меди или стали или иметь двухслойную конструкцию алюминий-свинец, алюминий-сталь и др.



Рис. 1.7. Металлические оболочки – экраны кабелей связи: а) сплошные; б) ленточные; в) оплеточные

Экран может иметь сплошную цилиндрическую конструкцию (рис. 1.7, а). Такие экраны изготавливают из свинца, алюминия или стали. Может быть ленточным (рис. 1.7, б), обычно из алюминиевых, медных или стальных лент толщиной 0,1–0,2 мм, или оплеточным из плоских или круглых проволок (рис. 1.7, в).

Экранирование будет работать, если экран заземлен, поскольку необходимо, чтобы наведенные на него токи стекали на землю.

Экранирование будет работать, если экран заземлен, поскольку необходимо, чтобы наведенные на него токи стекали на землю.

2.4. Защитные покровы

Влагозащитная оболочка

Кабельный сердечник защищается от проникновения воды влагозащитной оболочкой. Оболочка может быть металлической, пластмассовой и металлопластмассовой. Она представляет собой герметичную непрерывную трубку на всем протяжении кабеля.

Металлические оболочки изготавливаются главным образом из свинца, алюминия или стали и служат одновременно экраном.

Свинцовую оболочку накладывают на кабель методом опрессовывания в горячем виде. Для придания ей большей твердости и вибростойкости используют легированный свинец с присадкой 0,4–0,8% сурьмы.

Свинцовые оболочки весьма долговечны и являются наиболее технологичными как при их наложении в заводских условиях, так и в процессе строительно-эксплуатационных работ. Однако свинец весьма дефицитен и его запасы в земле незначительны. Поэтому часто оболочку кабеля изготавливают из более дешевых материалов – алюминия или стали.

Алюминиевые оболочки выпрессовывают в горячем виде или изготавливают холодным способом из ленты со сварным продольным швом. Для кабелей больших диаметров (20–30 мм) применяют алюминиевые оболочки гофрированной конструкции. Алюминий весьма распространен, не дефицитен, дешев, обладает высокими экранирующими свойствами, прочен и в 4 раза легче свинца. Однако в сравнении со свинцом он обладает большей жесткостью и в меньшей степени технологичен при производстве монтажных кабельных работ. Кроме того, алюминий весьма подвержен электрохимической коррозии, поэтому его обязательно покрывают слоем битума и защищают полиэтиленовым шлангом.

Стальные оболочки изготавливают путем сварки лент толщиной 0,3–0,5 мм, свернутых в трубку. Сталь еще менее дефицитна и распространена в сравнении с алюминием, обладает в десятки раз большей механической прочностью, поэтому изготовленные из нее оболочки не требуют дополнительной механической защиты. Однако стальные оболочки кабелей менее гибки, в большей степени подвержены коррозии и обладают худшими экранирующими свойствами от внешних электромагнитных влияний. Для повышения гибкости стальные оболочки подвергают гофрированию, а в целях защиты от коррозии покрывают слоем битума и защищают полиэтиленовым шлангом. На сердечник кабеля в этом случае обычно накладывается алюминиевый экран.

Все металлические оболочки являются абсолютно герметичными.

Пластмассовые оболочки изготавливаются обычно из полиэтилена, поливинилхлорида и полиизобутиленовых композиций. Пластмассовые оболочки легкие, гибкие, вибростойкие, не подвержены коррозии. Однако они не герметичны. Через пластмассу постепенно диффундируют водные пары. Поэтому такие оболочки применяют только в кабелях с негигроскопичной изоляцией.

Металлопластмассовые оболочки представляют собой соединение в одно монолитное целое полиэтилена и металла. Известна целая серия таких оболочек: алпэт, сталпэт, свипэт. Они состоят соответственно из алюминия, стали, свинца и полиэтилена. Такие оболочки обеспечивают герметичность и защиту от внешних электромагнитных влияний.

Бронепокровы

При больших внешних нагрузках кроме влагозащитной оболочки может накладываться броневой покров, дополнительно защищающий кабель от механических воздействий. Под броню на влагозащитную оболочку накладываемся специальный слой – подушка. Подушка предохраняет оболочку кабеля от повреждений броней при ее наложении и в процессе изгибов кабеля во время намотки на барабан и при укладке в грунт. Она обычно представляет собой слой кабельной пряжи (джута) или кабельной бумаги, пропитанных битумным составом. В кабелях с алюминиевыми и стальными оболочками, которые сильно подвержены коррозии, под броню применяются усиленные влагозащитные покровы (Шп), состоящие из вязкого

подклеивающего слоя, наносимого непосредственно на оболочку, и полиэтиленового шланга.

В зависимости от механического воздействия на кабель в процессе прокладки и эксплуатации применяются следующие разновидности брони: две стальные ленты (Б), повив из круглых стальных проволок (К) или плоских стальных проволок (П).

Броня типа Б изготавливается из стальных лент толщиной 0,3–0,8 мм и шириной 25–45 мм. Ленты накладываются на подушку спиралеобразно с прозорами (некоторым расстоянием между витками), но так, чтобы витки верхней ленты перекрывали зазоры нижней.

Броня типа К изготавливается из стальных проволок диаметром 4–6 мм. Проволоки с большим шагом накладываются на подушку.

Может использоваться также двойная броня, состоящая из комбинации брони различных типов (БК, КК)

Внешний покров

Применяются два вида наружного защитного слоя:

1) кабельная пряжа (джут), пропитанная битумным компаундом, противогнилостным составом и меловым раствором, предохраняющим кабель от слипания витков на барабане;

2) полиэтиленовый шланг (используется для кабелей с алюминиевой или стальной оболочкой).

ВЫПОЛНЕНИЕ ЛАБОРАТОРНОЙ РАБОТЫ

1. Получите у преподавателя образцы электрических кабелей связи.
2. Изучите конструктивные элементы каждого образца. Для каждого образца кабеля заполните табл. 1.1 или 1.2.
3. На основании результатов изучения образцов в заголовок каждой из табл. 1.1 и 1.2 впишите соответствующие марки кабеля.
4. Выполните эскизы поперечного сечения исследованных кабелей с указанием всех элементов конструкции.

Таблица 1.1

Конструкция симметричного кабеля _____

Конструктивный элемент	Характеристика конструктивного элемента
<i>1. Защитный покров</i>	<i>Указать назначение, разновидность конструкции, материал каждого элемента</i>
<i>1.1. Наружный защитный слой</i>	<i>Указать назначение, разновидность конструкции, материал</i>
<i>1.2. Броня</i>	<i>Указать назначение, разновидность конструкции, материал</i>
<i>1.3. Подушка</i>	<i>Указать назначение, разновидность конструкции, материал</i>
<i>2. Влагозащитная оболочка</i>	<i>Указать назначение, разновидность конструкции, материал, толщину</i>
<i>3. Экран</i>	<i>Указать назначение, разновидность конструкции, материал, толщину</i>

Конструктивный элемент	Характеристика конструктивного элемента
4. Поясная изоляция	<i>Указать назначение, материал, способ наложения</i>
5. Сердечник кабеля	<i>Указать, однородная или неоднородная скрутка, пучковая или повивная, количество пучков или повивов, количество элементарных групп в сердечнике, количество элементарных групп в пучке или в повиве, способ скрутки сердечника, тип элементарных групп, конструкцию, материал, толщину (диаметр) изоляции и проводников</i>

5. Классифицируйте каждый образец кабеля по области применения, условиям прокладки и эксплуатации, конструкции. По каждому основанию для классификации укажите конструктивные особенности, позволившие отнести образец к определенному классу.

Таблица 1.2

Конструкция коаксиального кабеля _____

Конструктивный элемент	Характеристика конструктивного элемента
1. Защитный покров	
1.1. Наружный защитный слой	Указать назначение, разновидность конструкции, материал
1.2. Броня	Указать назначение, разновидность конструкции, материал
1.3. Подушка	Указать назначение, разновидность конструкции, материал
2. Влагозащитная оболочка	<i>Указать назначение, разновидность конструкции, материал, толщину</i>
3. Сердечник кабеля	<i>Указать разновидность конструкции, вид скрутки, наличие гидрофобного заполнения</i>
3.1. Количество групп	Указать количество коаксиальных пар (средних, малогабаритных), симметричных четверок и пар
3.2. Коаксиальная пара	Указать конструкцию, материал, размеры изоляции и проводников, конструкцию, материал, способ наложения и толщину экрана
3.3. Симметричная четверка (пара)	Указать тип скрутки, конструкцию, материал, толщину (диаметр) изоляции и проводников

ОТЧЕТ

Отчет по лабораторной работе должен содержать:

- 1) заполненные в соответствии с п. 2 и 3 раздела «Выполнение работы» табл. 1.1 или 1.2 для каждого исследованного образца кабеля;
- 2) эскизы поперечного сечения исследованных образцов кабелей с указанием всех элементов конструкции;
- 3) выводы относительно области применения, условий прокладки и эксплуатации и конструкции исследованных образцов кабелей.

Лабораторная работа 2

ИЗУЧЕНИЕ КОНСТРУКЦИЙ ОПТИЧЕСКИХ КАБЕЛЕЙ СВЯЗИ

Цель работы

Изучение основных конструктивных элементов и маркировки оптических кабелей связи различного назначения.

Подготовка к работе

При подготовке к работе должны быть изучены:

- 1) раздел «Теоретические сведения» данной лабораторной работы;
- 2) материал учебника по дисциплине «Направляющие системы электросвязи» (Направляющие системы электросвязи: Учебник для вузов. В 2-х томах. Том 1. Теория передачи и влияния / Андреев В. А., Портнов Э. Л., Кочановский Л. Н.; под редакцией В. А. Андреева. – 7-е изд., перераб. и доп.- М. : Горячая линия – Телеком, 2009) по темам:

- классификация оптических кабелей связи (разд. 3.2.6);
- типы оптических волокон (разд. 3.2.7);
- основные конструктивные элементы ОК и материалы для их изготовления (разд. 3.2.8);
- технические требования, предъявляемые к ОК (разд. 3.2.9);
- основные производители и номенклатура ОК (разд. 3.2.10);
- о маркировке оптических кабелей связи (разд. 3.2.11);
- оптические кабели для прокладки в грунт (разд. 3.2.12);
- оптические кабели для пневмозадудки в защитные пластмассовые трубы (разд. 3.2.13);
- оптические кабели для прокладки в кабельной канализации (разд. 3.2.14);
- подвесные оптические кабели (разд. 3.2.15);
- подводные оптические кабели связи (разд. 3.2.16).

ТЕОРЕТИЧЕСКИЕ СВЕДЕНИЯ

1. Классификация оптических кабелей

Оптический кабель (ОК) представляет собой совокупность оптических волокон (ОВ), заключенных в общую влагозащитную оболочку, поверх которой в зависимости от условий эксплуатации могут быть наложены защитные покровы. Основной задачей ОК является обеспечение требуемого качества передачи при соответствующих условиях эксплуатации.

Конструкции ОК в основном определяются назначением и областью их применения. По своему назначению ОК подразделяются на следующие:

- междугородные;
- зоновые;
- городские;
- объектовые и монтажные.

Междугородные и *зоновые* ОК предназначены для передачи информации на большие расстояния и организации большого числа каналов. *Городские* ОК используются в качестве соединительных линий между городскими АТС. Они рассчитаны на работу без промежуточных линейных регенераторов, т. е. на сравнительно короткие расстояния (5–10 км) и относительно небольшое число каналов. *Объектовые* ОК служат для передачи различной информации на малые расстояния внутри объекта и содержат, как правило, большое число ОВ. *Монтажные* ОК предназначены для внутри- и межблочного монтажа аппаратуры.

По условиям прокладки и эксплуатации ОК различают кабели:

- внутренней прокладки;
- наружной прокладки;
- специальные.

Кабели внутренней прокладки используются внутри телефонных станций, офисов, зданий и помещений. По условиям прокладки они подразделяются на кабели вертикальной и горизонтальной прокладки и шнуры коммутации.

Кабели наружной прокладки применяются на любых (сельских, городских, зонавых и магистральных) линиях связи и по условиям прокладки их можно разделить на воздушные, подземные и подводные.

Кабели воздушной подвески подвешиваются на опорах и в свою очередь подразделяются на кабели:

- самонесущие – с несущим тросом или без него, подвешиваемые на опорах различного типа, в том числе на опорах ЛЭП и контактной сети железных дорог;
- прикрепляемые – крепящиеся к несущему проводу при помощи специальных зажимов;
- навиваемые – навиваются вокруг несущего, например фазового, провода или грозотроса;
- встраиваемые в грозотрос.

Кабели подземной прокладки:

- прокладываемые в кабельной канализации или туннеле;
- закладываемые в грунт;
- предназначенные для автоматической прокладки в специальных трубах, например, в полиэтиленовых трубах компании Dura-Line.

Подводные кабели предназначены для укладки на дно:

- несудоходных рек, неглубоких озер и болот;
- судоходных рек, морей и океанов.

К *специальным* относят кабели:

1) полевые, предназначенные для развертывания полевых линий связи, например в условиях военного времени. Эти кабели рассчитаны на работу в экстремальных эксплуатационных условиях во всех климатических зонах России. Они должны сохранять свои параметры при размотке, растягивании, изгибах, кручении и раздавливании, в условиях повышенной влажности, при воздействии интенсивного солнечного и гамма-излучения, а также сильных электромагнитных импульсных полей;

2) для дистанционного управления торпедами, ракетами земля–воздух и т. п. Характеризуются повышенной прочностью, гибкостью, сбалансированы относительно возникновения крутящего момента, имеют малый диаметр;

3) огнестойкие, например кабели пожарной сигнализации, сохраняющие работоспособность в условиях открытого пламени;

4) для работы при повышенных температурах (до 85–90°);

5) для работы во взрывоопасных и агрессивных средах.

2. Конструктивные элементы оптического кабеля

2.1. Оптическое волокно

ОВ, используемые в связи, имеют цилиндрическую форму (рис. 2.1) и состоят из сердцевины, оболочки и первичного защитного покрытия.

Сердцевина и оболочка изготавливаются из плавленого кварца. Обычно оболочка ОВ изготавливается из чистого кварца SiO_2 и имеет постоянный показатель преломления n_2 , а сердцевина для обеспечения требуемого профиля показателя преломления $n_1(r)$ легируется примесями, увеличивающими показатель преломления, например GeO_2 .

Размеры сердцевины и оболочки ОВ стандартизованы. Обозначают размеры ОВ следующим образом: *диаметр сердцевины / диаметр оболочки*. Например, многомодовое ОВ с диаметром сердцевины $2a = 50$ мкм и диаметром оболочки $2b = 125$ мкм обозначают: **50/125**.

Первичное защитное покрытие наносится при вытяжке и защищает ОВ от воздействия окружающей среды (влаги, абразивных и механических воздействий). Оно должно быть нейтральным и легко удаляться с поверх-

ности оболочки. Показатель преломления и потери на поглощение в защитном покрытии должны быть больше, чем в оболочке ОВ для предотвращения распространения нежелательных мод. В качестве первичного покрытия применяют акрилат: внутренний слой из мягкого акрилата для предотвращения микроизгибов и твердый наружный слой для защиты от механических воздействий. После нанесения обоих слоев диаметр волокна становится равным 245 ± 10 мкм.

Все ОВ делятся по количеству мод распространения на многомодовые и одномодовые, а по профилю показателя преломления на ОВ со ступенчатым и градиентным профилями показателя преломления. В ВОЛС наиболее широко используются следующие стандарты волокон:

- многомодовое градиентное волокно 50/125 и 62,5/125 (рис. 2.2, а);
- одномодовое ступенчатое волокно 8–10/125 (рис. 2.2, б);
- одномодовое волокно с ненулевой смещенной дисперсией 8–10/125 (рис. 2.2, в).

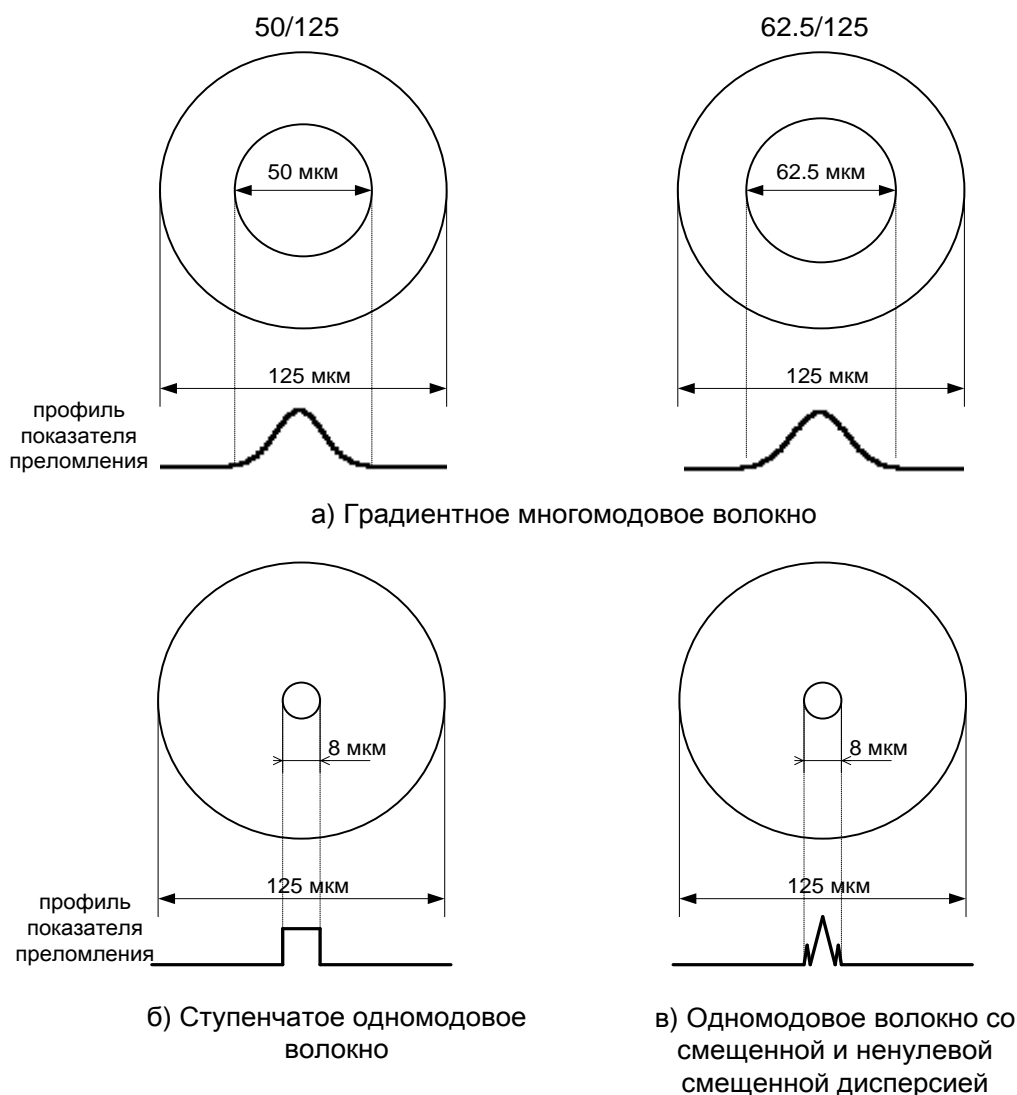


Рис. 2.2. Стандарты ОВ

В целях идентификации ОВ окрашиваются. Окраска обычно осуществляется на кабельном заводе. Цветовая кодировка оптических волокон в кабелях российских производителей пока не стандартизована.

К красящим веществам предъявляется ряд требований: оно не должно разрушаться или исчезать со временем, должно быть совместимо со всеми материалами, используемыми в кабеле. Слой красящего вещества должен быть очень тонким, чтобы не вызывать дополнительных микроизгибов волокна в процессе эксплуатации в необходимом диапазоне температур.

2.2. Оптический модуль

Оптическим модулем называют одно или несколько ОВ во вторичном покрытии.

Вторичное покрытие предназначено для защиты ОВ от механических воздействий, в первую очередь поперечных деформаций. Вторичные покрытия бывают нескольких типов (рис. 2.3):

- сплошное (рис. 2.3, а). Представляет собой толстый слой полимера (мягкий поливинилхлорид), нанесенный непосредственно на волокно с первичным покрытием. Диаметр ОВ в таком покрытии порядка 0,9 мм. Используется в кабелях внутренней прокладки;

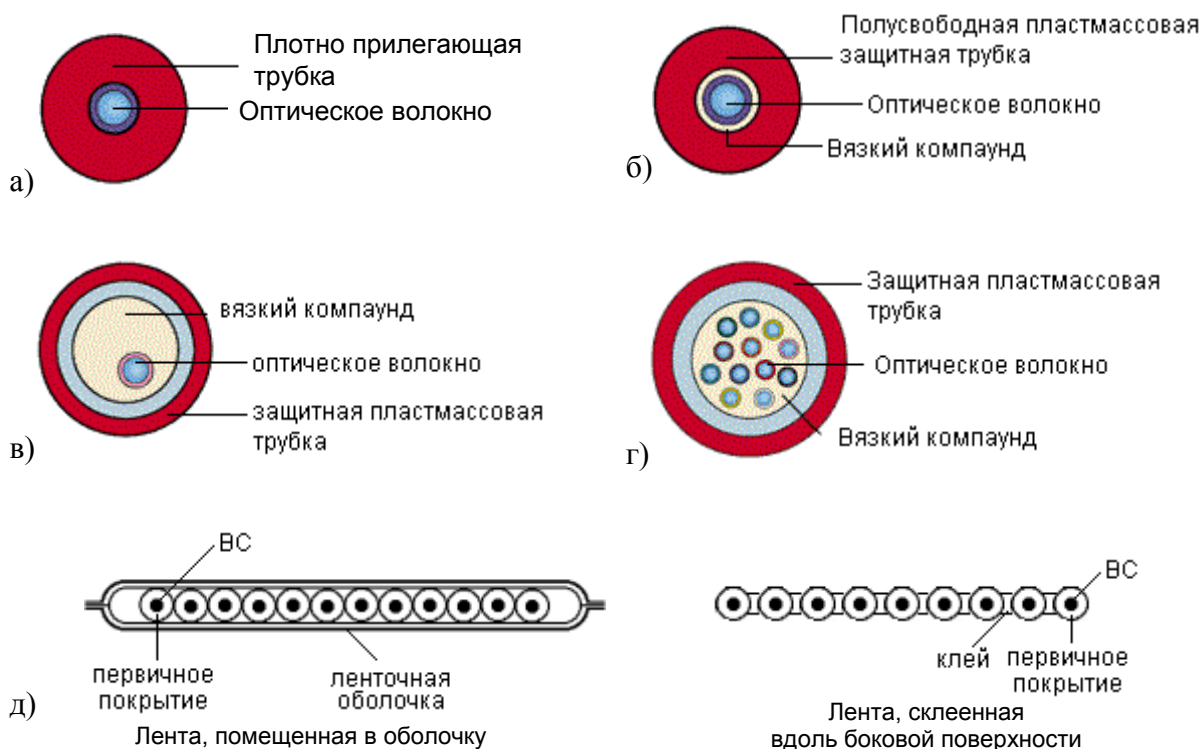


Рис. 2.3. Типы вторичного покрытия оптических волокон:
а) сплошное; б) полуосвободное трубчатое; в) свободное трубчатое;
г) многоволоконное свободное трубчатое; д) ленточное

- полуосвободное трубчатое (рис. 2.3, б). Отличается от сплошного тем, что между ОВ в первичном покрытии и слоем полимера находится

тонкий слой (несколько сотых долей мм) вязкого компаунда. Это облегчает снятие защитных покрытий перед монтажом и уменьшает влияние микроизгибов. Используется в кабелях внутренней прокладки;

- одноволоконное свободное трубчатое (рис. 2.3, в). Представляет собой пластмассовую трубку (полиамид или полибутилентерефталат), заполненную вязким гидрофобным компаундом, в котором свободно расположено ОВ. Используется в кабелях наружной прокладки.

- многоволоконное свободное трубчатое (рис. 2.3, г), которое отличается от предыдущего количеством, расположенных в трубке ОВ (2 и больше). Используется в кабелях наружной прокладки.

- ленточное, с числом ОВ от 2 до 24 (рис. 2.3, д).

При повреждении волоконно-оптического кабеля вода может проникнуть внутрь полой оболочки покрытия и за счет капиллярного эффекта распространиться вдоль по кабелю на значительные расстояния. При замерзании воды волокна подвергаются воздействию напряжений во многих точках, что может вызвать микроизгибы и приведет к недопустимому увеличению затухания. Кроме того, влага, попавшая на поверхность волокна, изменяет энергию активации роста трещин. Для предотвращения проникновения воды пространство внутри полусвободного и свободного трубчатого вторичного покрытия заполняется специальным вязким гидрофобным компаундом – тиксотропным гелем.

2.3. Сердечник оптического кабеля

Существуют 3 вида конструкции сердечника волоконно-оптического кабеля: повивная (рис. 2.4, а), с профилированным сердечником (рис. 2.4, б), с использованием одиночной трубки (рис. 2.4, в).

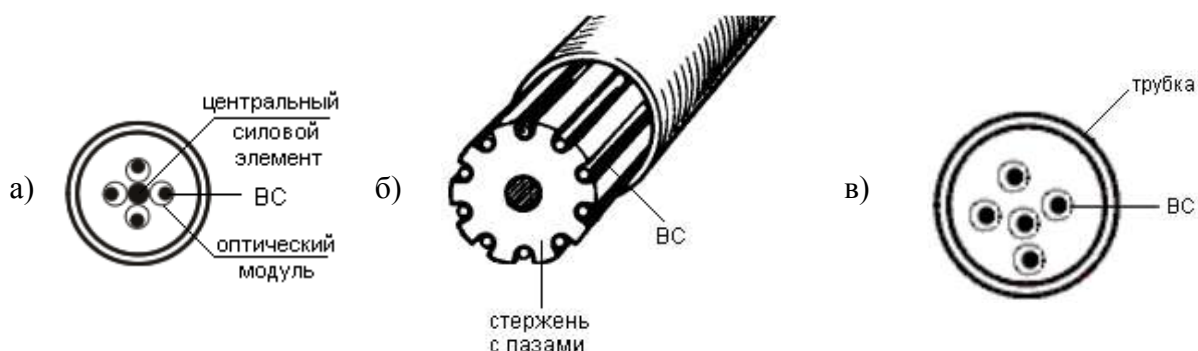


Рис. 2.4. Основные конструкции сердечников ОК: а) повивная; б) с профилированным сердечником; в) с использованием одиночной трубки

В повивной конструкции сердечник выполнен в виде повивов оптических модулей вокруг центрального упрочняющего элемента. При малом (менее 6) числе требующихся модулей для обеспечения устойчивой пра-

вильной скрутки вместе с ними скручиваются пластмассовые кордели – заполнители сплошного сечения.

Конструкция с профилированным сердечником состоит из полипропиленового стержня с продольными пазами. Стержень отливается вокруг металлического или диэлектрического центрального упрочняющего элемента. Пазы располагаются вокруг стержня спирально или с периодической сменой направления. ОВ с нанесенными на них первичными покрытиями свободно располагаются в углублениях.

Кабель с одиночной трубкой состоит из одной пластмассовой (полибутилентерефталат) трубки, содержащей ОВ с нанесенными на них первичными покрытиями. Внутри трубки ОВ располагаются свободно.

Для увеличения упругости кабеля при растяжении в конструкцию сердечника могут включаться упрочняющие (армирующие) элементы. В сердечнике они могут располагаться двумя способами: вдоль центральной оси кабеля или распределенно по его сечению. Распределенными упрочняющими элементами являются, например, **пластмассовые кордели**, включаемые в повив вместе с оптическими модулями при малом числе последних.

В повивной конструкции и конструкции с профилированным сердечником упрочняющий элемент располагается вдоль центральной оси кабеля и называется **центральным силовым элементом (ЦСЭ)**. В качестве такого элемента может использоваться стальная проволока диаметром 2–3,5 мм, трос такого же диаметра из нескольких проволок более тонкого сечения) или диэлектрический стержень (стеклопруток или арамидный пруток).

Свободное пространство внутри сердечника заполняется гидрофобным заполнителем (обычно используют пастообразные компаунды на основе высокомолекулярных соединений углеводов). В случае если требуется конструкция кабеля без наполнителя, водонепроницаемость сердечника по длине может быть обеспечена при помощи водоблокирующих лент или нитей.

Сформированный сердечник скрепляется поясной изоляцией из синтетической полипропиленовой, терефталатной (лавсановой) ленты, накладываемой путем спиральной обмотки в один или два слоя.

2.4. Защитные покровы

Кабельный сердечник защищается от воздействия внешней среды оболочкой. В качестве материалов оболочек используются полиэтилен, поливинилхлорид, алюмополиэтилен, безгалогенные материалы, не распространяющие горение.

Для увеличения упругости кабеля при растяжении и повышения механической прочности в конструкцию защитных покровов кабеля включаются упрочняющие элементы.

В конструкции кабеля с одиночной трубкой роль упрочняющего элемента играют высокопрочные, например арамидные, нити в оболочке. Между сердечником и оболочкой может также размещаться повив высокопрочных нитей или лент.

Арамидные нити (или стеклопластиковые стержни) используются также в качестве силовых элементов оптических кабелей воздушной подвески. Отдельный слой из таких нитей располагается между первым и вторым слоем оболочки. Защищенный таким образом кабель может выдерживать большие продольные нагрузки. Обычно таким способом усиливаются кабели, подвешиваемые в пролетах длиной до 1000 м. Кроме того, арамидные нити, хотя и менее устойчивы к механическим нагрузкам, чем стальные, являются диэлектрическими и не представляют опасности в случае попадания электрического разряда молнии.

В кабелях воздушной подвески роль упрочняющего элемента играет несущий трос (повив стальной проволоки). На рис. 2.5 показан способ усиления волоконно-оптических кабелей, предполагающий заключение стальной проволоки в отдельную оболочку, которая вместе с собственно кабелем образует «восьмерку».

Такой кабель обычно используется для подвески в пролетах длиной 50–70 м. Такая конструкция очень экономична, однако, данный тип кабеля нельзя использовать на ЛЭП.

При больших внешних нагрузках кроме внутренней защитной оболочки может накладываться броневая покров, дополнительно защищающий кабель от механических воздействий.

Броня бывает *ленточная, круглопроволочная (одноповивная или двухповивная) и в виде герметичной трубки*. В кабелях, предназначенных для прокладки в кабельной канализации, трубах, коллекторах, на мостах и эстакадах используется стальная ленточная броня. Стальная гофрированная лента, покрытая с наружной стороны сополимером, накладывается продольно с перекрытием на внутреннюю оболочку ОК.

В кабелях для прокладки в грунтах, не подверженных мерзлотным деформациям, на переходах через неглубокие несудоходные реки и болота применяется одноповивная броня из круглых стальных оцинкованных проволок.

Для прокладки в сложных грунтах всех групп, в том числе и подверженных мерзлотным деформациям, а также на переходах через судоходные реки применяется двухповивная круглопроволочная броня. Два повива



Рис. 2.5. Поддерживающий силовой элемент («восьмерка»)

стальных проволок в этом случае могут быть разделены промежуточной полиэтиленовой оболочкой.

Пустоты в бронеповиве заполняются гидрофобным компаундом.

Поверх бронепокровов на кабельный сердечник наносят защитный шланг. Защитный шланг изготавливается из полиэтилена или негорючих безгалогенных материалов. Для дополнительной защиты бронированного кабеля в защитный шланг могут быть впрессованы две толстые стальные проволоки.

Ряд фирм-производителей включают (как правило, по требованию заказчика) в конструкцию кабеля вспарывающий корд.

3. Конструкции кабеля, встроенного в грозозащитный трос

В настоящее время оптический кабель, встроенный в грозозащитный трос, (ОКГТ) повсеместно используется для оптической связи вдоль коммуникаций, принадлежащих энергосистемам.

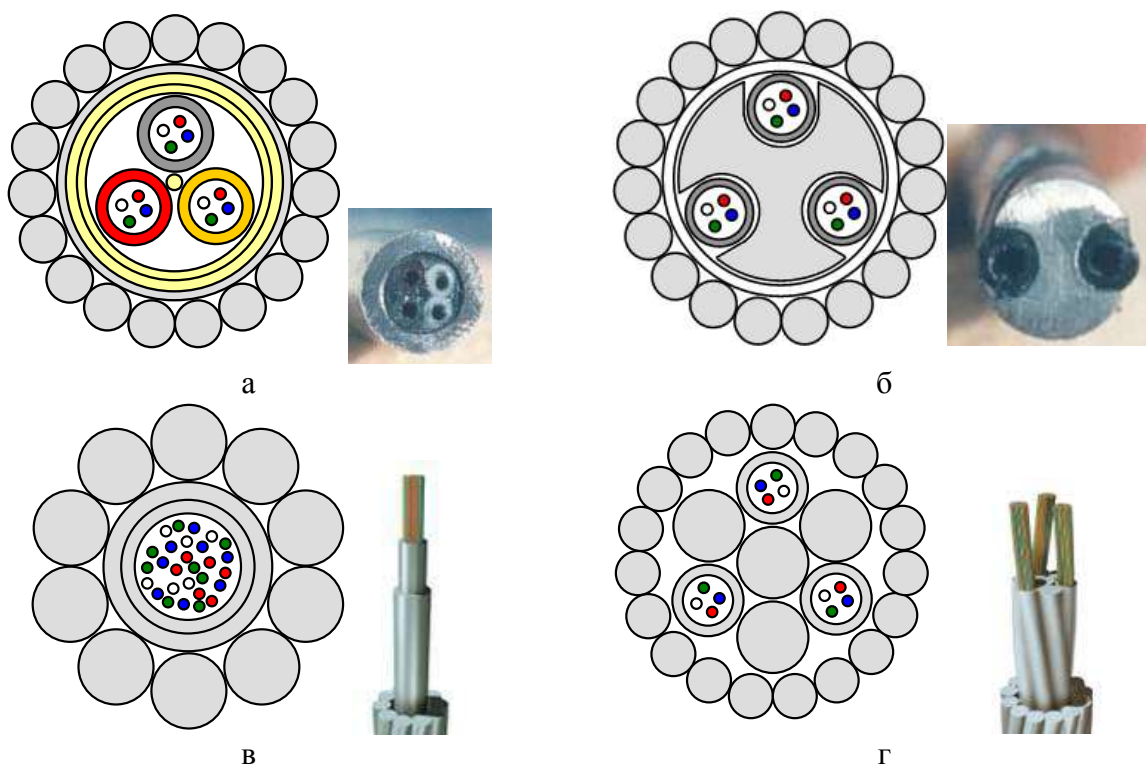


Рис. 2.6. Виды ОКГТ: а) с сердечником повивной скрутки, содержащим оптические модули, в алюминиевой трубе; б) с профилированным алюминиевым сердечником; в) с использованием одиночной трубки из нержавеющей стали, заключенной в алюминиевую трубку; г) с сердечником повивной скрутки, содержащим оптические модули из нержавеющей стали

ОКГТ устанавливают вместо грозозащитных тросов воздушных ЛЭП. Кабель должен выдерживать нагрузку при монтаже, тяжение и вибрацию в

процессе эксплуатации, токи короткого замыкания, а также погодные воздействия, включая ветер, гололед и удары молний. Конструкция кабеля должна обеспечивать защиту ОВ, сохраняя общие физические и электрические свойства, эквивалентные соответствующим свойствам стального витого грозотроса.

Сердечник ОКГТ может иметь любую из рассмотренных в п. 2.3 конструкций: повивную (рис. 2.6, а, г), профилированную (рис. 2.6, б) или использующую одиночную трубку (рис. 2.6, в). Сердечник может быть заключен в алюминиевую трубку или защищен специальными композитными материалами от разогрева, связанного с токами короткого замыкания.

Поверх сердечника в ОКГТ накладывается необходимое количество слоев (1 или 2) преформированной алюминиевой или стальной, плакированной алюминием, проволоки.

4. Маркировка ОК

Маркировка представляет собой аббревиатурную запись основных параметров оптического кабеля, к которым относятся:

- назначение и область применения
- конструкция сердечника
- материал промежуточной и наружной оболочек
- тип брони
- число оптических модулей и оптических волокон
- величина коэффициента затухания на рабочих длинах волн
- величина дисперсии
- допустимое растягивающее усилие и др.

Чтобы любой специалист мог быстро расшифровать аббревиатурную запись, обозначения одних и тех же параметров оптических кабелей различных производителей должны быть унифицированы. Такая унификация имеется для электрических кабелей связи. Однако в маркировке оптических кабелей отечественного производства унификация отсутствует.

В табл. 2.1 представлены принципы маркировки оптических кабелей, применяемые на кабельном заводе ЗАО «Севкабель-Оптик». В табл. 2.2 представлены принципы маркировки оптических кабелей производства «Москабель–Фуджикура».

ВЫПОЛНЕНИЕ РАБОТЫ

1. Получите у преподавателя образцы оптических кабелей.
2. Изучите конструктивные элементы каждого образца. Для каждого образца оптического кабеля заполните табл. 2.3.
3. На основании результатов изучения образцов в заголовок каждой из табл. 2.3 впишите марки соответствующего кабеля по двум системам маркировки, приведенным в п. 4 раздела «Теоретические сведения».

4. Выполните эскизы поперечного сечения исследованных кабелей с указанием всех элементов конструкции.

5. Классифицируйте каждый образец кабеля по области применения, условиям прокладки и эксплуатации. По каждому основанию для классификации укажите конструктивные особенности, позволившие отнести образец к определенному классу.

Таблица 2.1

СКО-	Д	П	С	- 020А/004Н-	06-	А08×2/04×1/Н04×1	- Э2	-15		
СКО-	О	П	Т	- 016Е-	01-				LS	
<p>Исполнение кабеля: НГ – не распространяющий горение; LS – с низким дымо- и газо-выделением; HF – с пониженной коррозионной активностью продуктов дымо- и газо-выделения; FR – огнестойкое; Д – дугостойкое (стойкое к медленной электрокоррозии)</p> <p>Длительно-допустимая растягивающая нагрузка кабеля в кН</p> <p>Количество электрических жил в кабеле: от Э1 до Э8</p> <p>Распределение волокон в модулях (по 8 волокон типа А в двух модулях, 4 волокна типа А в одном модуле, 4 волокна типа Н в одном модуле)</p> <p>Число элементов сердечника: от 01 до 18</p> <p>Число и тип волокон: от 002 до 288 волокон. Типы: Е – одномодовое стандартное; А – одномодовое без водяного пика; Н – одномодовое с ненулевой смещенной дисперсией; С – одномодовое с отрицательной ненулевой смещенной дисперсией; D – одномодовое с ненулевой смещенной дисперсией, нормированной в диапазоне длин волн 1460–1625 нм; МА – многомодовое с диаметром сердцевины 50 мкм; МВ – многомодовое с диаметром сердцевины 62,5 мкм; MD – многомодовое с диаметром сердцевины 100 мкм</p> <p>Тип дополнительных внешних покровов: О – без дополнительных внешних покровов; Л – с гофрированной продольно наложенной стальной лентой и ПЭ оболочкой; Н – с гофрированной стальной лентой и оболочкой из пластмассы, не распространяющей горения; С – с однослойной броней из стальных проволок и ПЭ оболочкой; У – с усиленной однослойной броней из стальных проволок и ПЭ оболочкой; 2 – с двухслойной броней из стальных проволок и ПЭ оболочкой; М – с однослойной броней из стеклопластиковых стержней и ПЭ оболочкой; Т – с периферийными диэлектрическими силовыми элементами и ПЭ оболочкой</p> <p>Тип оболочки: А – алюмополиэтиленовая; П – полиэтиленовая; Н – не распространяющая горение</p> <p>Конструкция сердечника: Д – повивной с диэлектрическим центральным силовым элементом; О – с использованием одиночной трубки</p>										
Фирма-производитель ЗАО «Севкабель–Оптик»										

Таблица 2.2

ОК			СТ	М	Н	- 50	- 01	- 0,7	- 8	- (2,7)	
О	МЗ	КГ		Ц-		- 9,5		- 0,22	- 16	- (7,0)	
										Допустимое растягивающее усилие, кН	
										Число волокон в кабеле	
										Коэффициент затухания на рабочей длине волны	
										Тип центрального силового элемента (для кабелей с повивным сердечником): 01 – из стеклопластика; 02 – из стального троса; 03 – из стальной проволоки	
										Тип волокна (через диаметр модового поля, сердцевины в мкм): 10 – стандартное волокно; 10А – одномодовое волокно без «водяного» пика; 9,5 – одномодовое волокно с ненулевой смещенной дисперсией; 50 – многомодовое волокно 50/125; 62,5 – многомодовое волокно 62,5/125	
										Тип оболочки: Н – негорючая; не указан – обычная оболочка	
										Конструкция сердечника: М – повивной; Ц – с использованием одиночной трубки	
										Тип брони: СТ – стальная гофрированная лента; Н – полностью диэлектрический кабель; не указан – броня из круглых стальных проволок	
										Условия эксплуатации: Г – грунт; К – кабельная канализация; Т – защитно-полиэтиленовая труба; С – самонесущий; П – подвесной	
										Назначение кабеля: М – магистральный; З – зонный; не указано – другой	
Оптический кабель: О или ОК											

Таблица 2.3

Конструкция оптического кабеля _____

Конструктивный элемент	Характеристика конструктивного элемента
<i>1. Защитный покров</i>	
1.1. Наружная оболочка	Указать назначение, разновидность конструкции, материал
1.2. Броня	Указать назначение, разновидность конструкции, материал
1.3. Внутренняя оболочка	Указать назначение, разновидность конструкции, материал
<i>2. Сердечник кабеля</i>	Указать разновидность конструкции сердечника, наличие гидрофобного заполнения
2.1. Оптический модуль (вторичное покрытие оптических волокон)	Указать разновидность конструкции модуля, наличие гидрофобного заполнения, количество модулей, число оптических волокон в каждом модуле
2.2. Кордели	Указать назначение, количество и материал корделей
2.3. Симметричная четверка (пара)	Указать число симметричных четверок и/или пар, тип скрутки, конструкцию, материал, толщину (диаметр) изоляции и проводников
2.4. Жилы для дистанционного питания	Указать количество и материал жил для дистанционного питания
<i>3. Оптические волокна</i>	Указать тип(ы) оптических волокон, имеющих в кабеле, количество волокон каждого типа в модулях

ОТЧЕТ

Отчет по лабораторной работе должен содержать:

- 1) заполненные в соответствии с пп. 2 и 3 раздела «Выполнение работы» табл. 2.3 для каждого исследованного образца кабеля;
- 2) эскизы поперечного сечения исследованных образцов кабелей с указанием всех элементов конструкции;
- 3) выводы относительно области применения, условий прокладки и эксплуатации исследованных образцов кабелей.

Лабораторная работа 3

ИССЛЕДОВАНИЕ ЗАВИСИМОСТИ ПЕРВИЧНЫХ И ВТОРИЧНЫХ ПАРАМЕТРОВ ДВУХПРОВОДНЫХ ЦЕПЕЙ ОТ ЧАСТОТЫ И КОНСТРУКЦИИ

Цель работы

Исследование влияния частоты и конструктивных параметров двухпроводных цепей на их первичные и вторичные параметры передачи.

Подготовка к работе

При подготовке к работе должны быть изучены:

- 1) раздел «Теоретические сведения» данной лабораторной работы;
- 2) материал учебника по дисциплине «Направляющие системы электросвязи» (Направляющие системы электросвязи: учебник для вузов. В 2-х томах. Том 1. Теория передачи и влияния / Андреев В. А., Портнов Э. Л., Кочановский Л. Н.; под редакцией В. А. Андреева. – 7-е изд., перераб. и доп. – М. : Горячая линия – Телеком, 2009) по темам:

- уравнения передачи однородных двухпроводных направляющих систем связи (разд. 5.1);
- вторичные параметры передачи (разд. 5.2);
- коаксиальные кабели (разд. 6.1);
- симметричные кабели (разд. 6.2).

ТЕОРЕТИЧЕСКИЕ СВЕДЕНИЯ

1. Первичные параметры передачи

Двухпроводная цепь представляет собой систему с распределенными параметрами. В этом случае каждый участок цепи Δx , находящийся на расстоянии x от ее начала, при условии, что $\Delta x \ll \lambda$, где λ – длина волны, может быть представлен эквивалентной схемой с сосредоточенными параметрами (рис. 3.1).

Параметры R , L , C , G называют погонными или первичными. Размерности первичных па-

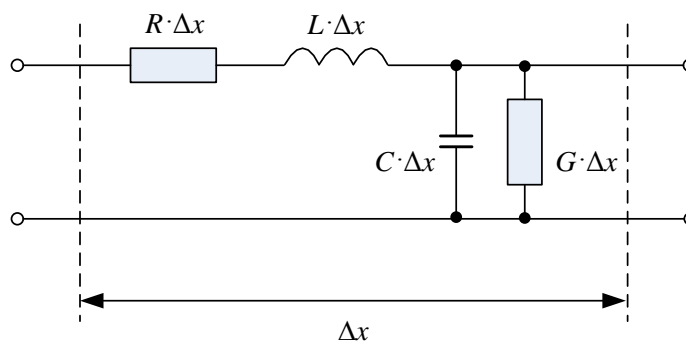


Рис. 3.1. Упрощенная эквивалентная схема участка двухпроводной кабельной цепи

раметров: R – Ом/км, L – Гн/км, C – Ф/км, G – См/км. Первичные параметры определяются конструкцией и размерами двухпроводной цепи, а также параметрами используемых материалов для проводников и изоляции. Первичные параметры зависят от частоты.

Погонное сопротивление R

Погонное сопротивление двухпроводной цепи складывается из погонных сопротивлений двух ее проводников. Для погонного сопротивления на постоянном токе справедливо:

симметричная цепь:
$$R_0 = 2 \cdot \chi \cdot R_{0a} = \frac{2 \cdot \chi}{\pi \cdot \sigma \cdot r_a^2}; \quad (3.1a)$$

коаксиальная цепь:
$$R_0 = R_{0a} + R_{0b} = \frac{1}{\pi \cdot \sigma_a \cdot r_a^2} + \frac{1}{2\pi \cdot \sigma_b \cdot t \cdot r_b}, \quad (3.1б)$$

где σ , σ_a , σ_b – удельная проводимость материала проводника симметричной цепи, внутреннего и внешнего проводников коаксиальной цепи соответственно, 1 / (Ом·м) или См / м; χ – коэффициент, учитывающий удлинение цепи за счет скрутки; r_a , r_b – радиусы проводников, показанные на рис. 3.2; t – толщина внешнего проводника коаксиальной цепи.

Погонное сопротивление двухпроводной цепи на переменном токе зависит от частоты за счет поверхностного эффекта и эффекта близости.

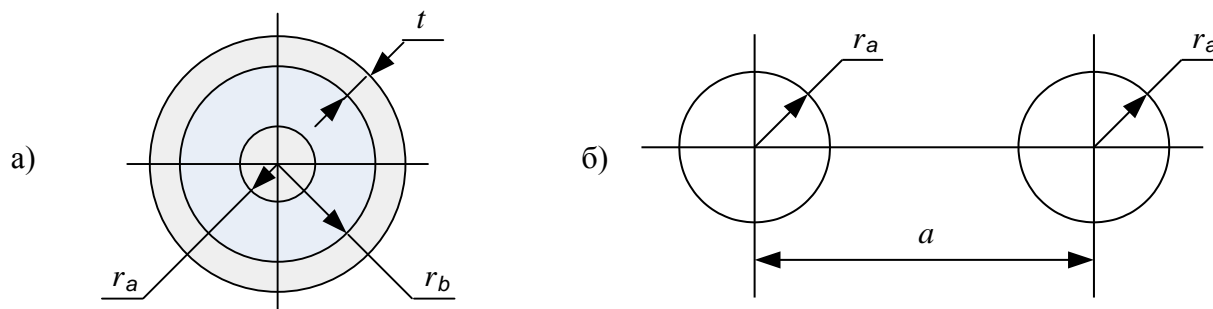


Рис. 3.2. Конструкция двухпроводной цепи: а) коаксиальной; б) симметричной

Поверхностный эффект обусловлен взаимодействием переменного тока в проводнике с собственным магнитным полем и проявляется в вытеснении переменного тока на поверхность проводника с увеличением частоты. Эффект близости обусловлен взаимодействием переменного тока в проводнике с магнитным полем соседнего проводника в двухпроводной цепи и проявляется в перераспределении плотности тока в проводниках. Оба эффекта приводят к возрастанию погонного сопротивления с частотой.

В диапазоне высоких частот для погонного сопротивления справедливо:

симметричная цепь:

$$R = \frac{2\chi \cdot R_{0a} \cdot \left(1 + \frac{r_a^2}{2 \cdot a^2}\right)}{\frac{\theta}{r_a} \cdot \left(2 - \frac{\theta}{r_a}\right)}; \quad (3.2a)$$

коаксиальная цепь:

$$R = R_a + R_b = \frac{R_{0a}}{\frac{\theta_a}{r_a} \left(2 - \frac{\theta_a}{r_a}\right)} + \frac{1}{2\pi \cdot \sigma_b \cdot \theta_b \cdot r_b}, \quad (3.2б)$$

где θ , θ_a , θ_b – глубина проникновения (расстояние, на котором плотность тока и напряженность магнитного поля уменьшаются в e раз) для проводника симметричной цепи, внутреннего и внешнего проводников коаксиальной цепи соответственно. Для глубины проникновения справедливо:

$$\theta = \sqrt{\frac{2}{\omega \cdot \mu \cdot \mu_0 \cdot \sigma}} = \sqrt{\frac{2}{\kappa}}, \quad (3.3)$$

где $\kappa = \omega \cdot \mu \cdot \mu_0 \cdot \sigma$ – коэффициент вихревых токов; $\mu_0 = 4\pi \cdot 10^{-7}$ Гн/м – магнитная постоянная; μ – относительная магнитная проницаемость проводника; ω – круговая частота.

Погонная индуктивность L

Поскольку магнитное поле существует как внутри, так и вне проводника с током, различают внутреннюю L_{inn} и внешнюю L_{out} индуктивность.

Для внутренней индуктивности двухпроводной цепи на постоянном токе справедливы соотношения:

симметричная цепь:

$$L_{inn0} = 2 \cdot L_{inn a0} = \frac{\mu \cdot \mu_0}{4\pi}; \quad (3.4a)$$

коаксиальная цепь:

$$L_{inn0} = \frac{\mu \cdot \mu_0}{8\pi} \left(1 + \frac{x_0^2 - 3}{1 - x_0^2} - \frac{4 \ln x_0}{(1 - x_0^2)^2}\right), \quad (3.4б)$$

где $x_0 = r_b / (r_b + t)$.

Внутренняя индуктивность, как и погонное сопротивление двухпроводной цепи на переменном токе, зависит от частоты за счет поверхностного эффекта и эффекта близости:

симметричная цепь:

$$L_{inn} = \frac{\mu \cdot \mu_0}{4\pi} \left(\frac{1 - 3x^2}{1 - x^2} - \frac{4x^4 \ln x}{(1 - x^2)^2} \right); \quad (3.5a)$$

коаксиальная цепь:

$$L_{inn} = \frac{\mu \cdot \mu_0}{8\pi} \left(\frac{1 - 3x_1^2}{1 - x_1^2} - \frac{4x_1^4 \ln x_1}{(1 - x_1^2)^2} \right) + \frac{\mu \cdot \mu_0}{8\pi} \left(\frac{x_2^2 - 3}{1 - x_2^2} - \frac{4 \ln x_2}{(1 - x_2^2)^2} \right), \quad (3.5б)$$

где $x = (r_a - \theta)/r_a$; $x_1 = (r_a - \theta_a)/r_a$; $x_2 = \begin{cases} r_b/(r_b + t), & \theta_b \geq t; \\ (r_b + t - \theta_b)/(r_b + t), & \theta_b < t. \end{cases}$

Из (3.5а) и (3.5б) следует, что с ростом частоты внутренняя индуктивность двухпроводной цепи уменьшается, стремясь к нулю.

Внешняя индуктивность двухпроводной цепи не зависит от частоты и определяется только ее конструктивными параметрами:

симметричная цепь:
$$L_{out} = \frac{\mu_d \cdot \mu_0}{\pi} \cdot \ln \frac{a - r_a}{r_a}, \quad (3.6a)$$

коаксиальная цепь:
$$L_{out} = \frac{\mu_d \cdot \mu_0}{2\pi} \cdot \ln \frac{r_b}{r_a}, \quad (3.6б)$$

где μ_d – относительная магнитная проницаемость изоляции, которой заполнено пространство между проводниками.

Погонная индуктивность двухпроводной цепи складывается из внутренней и внешней:

$$L = L_{inn} + L_{out}. \quad (3.7)$$

Погонная емкость C

Погонная емкость двухпроводной цепи не зависит от частоты и определяется только ее конструктивными параметрами. Для погонной емкости справедливо:

симметричная цепь:
$$3C = \frac{\pi \cdot \varepsilon \cdot \varepsilon_0}{\ln \frac{a - r_a}{r_a}}, \quad (3.8a)$$

коаксиальная цепь:
$$C = \frac{2\pi \cdot \varepsilon \cdot \varepsilon_0}{\ln r_b/r_a}, \quad (3.8б)$$

где ε – относительная диэлектрическая проницаемость изоляции,

$$\varepsilon_0 = 8,85 \cdot 10^{-12} \text{ Ф/м.}$$

Погонная проводимость G

Погонная проводимость характеризует изоляцию двухпроводной цепи. Она определяется емкостью цепи C , а также углом диэлектрических потерь δ_e , учитывающим влияние процессов поляризации, которые происходят в реальном твердом диэлектрике:

$$G = G_0 + \omega \cdot C \cdot \text{tg} \delta_e, \quad (3.9)$$

где G_0 – проводимость изоляции на постоянном токе.

На рис. 3.3 показан характер зависимостей первичных параметров от частоты. На рис. 3.4 и 3.5 показаны зависимости первичных параметров коаксиальной и симметричной двухпроводной цепи от геометрических размеров.

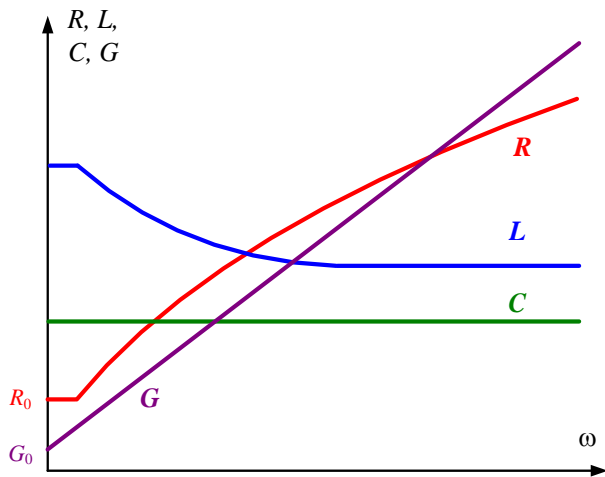


Рис. 3.3. Характер зависимостей первичных параметров от частоты

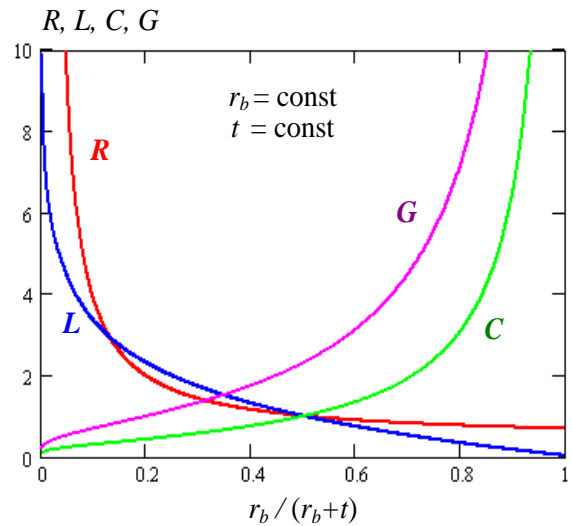


Рис. 3.4. Характер зависимостей первичных параметров от конструкции коаксиальной цепи

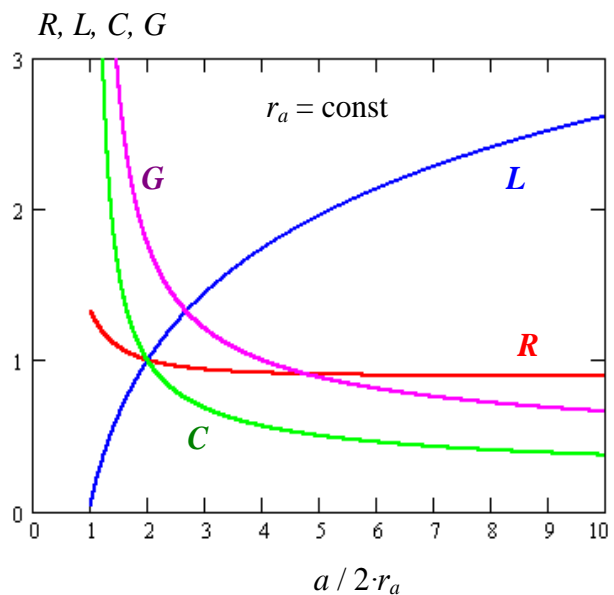
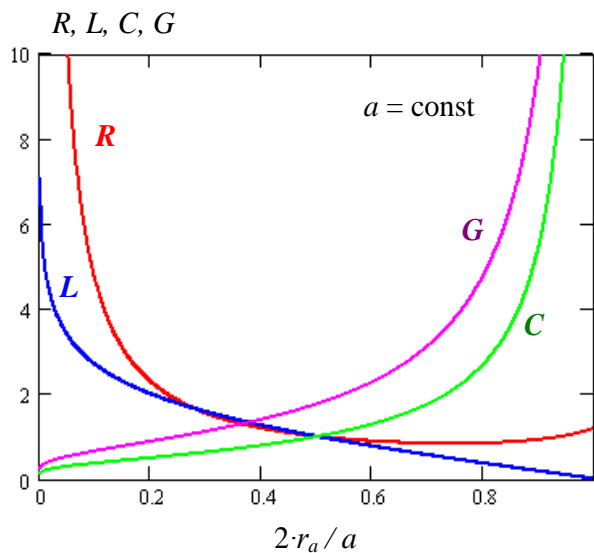


Рис. 3.5. Характер зависимостей первичных параметров от конструкции симметричной пары

2. Вторичные параметры передачи

К вторичным параметрам передачи двухпроводных цепей относят:

1) **постоянную распространения**

$$\gamma = \sqrt{(R + j\omega L) \cdot (G + j\omega C)} = \alpha + j\beta \quad (3.10)$$

и связанные с ней **коэффициент затухания α** (затухание электромагнитной волны на единичном расстоянии) и **коэффициент фазы β** (изменение фазы электромагнитной волны на единичном расстоянии);

2) **фазовую скорость**

$$v_p = \frac{\omega}{\beta}; \quad (3.11)$$

3) **волновое сопротивление** (сопротивление, которое испытывает электромагнитная волна при распространении вдоль цепи)

$$Z_v = |Z_v| \cdot \exp(j \cdot \varphi_v) = \sqrt{\frac{R + j\omega L}{G + j\omega C}} \quad (3.12)$$

и связанные с ним **модуль $|Z_v|$** и **фазу φ_v** **волнового сопротивления.**

Поскольку вторичные параметры выражаются через первичные, они зависят от частоты. Для диапазона высоких частот справедливы следующие приближенные выражения:

$$\alpha = \frac{R}{2} \sqrt{\frac{C}{L}} + \frac{G}{2} \sqrt{\frac{L}{C}} = \alpha_m + \alpha_d; \quad \beta = \omega \sqrt{LC}; \quad v_p = \frac{1}{\sqrt{LC}}; \quad (3.13)$$

$$Z_v = \sqrt{\frac{L}{C}} \cdot \left[1 - j \frac{R}{2\omega L} \right]; \quad |Z_v| = \sqrt{\frac{L}{C}}; \quad \varphi_v = -\frac{R}{2\omega L}.$$

Поскольку в этом диапазоне параметры L и C не зависят от частоты, вторичные параметры $|Z_v|$ и v_p также не зависят от частоты, β возрастает прямо пропорционально частоте, а φ_v уменьшается обратно пропорционально частоте. Коэффициент затухания в диапазоне высоких частот можно разделить на две составляющие, учитывающие потери в металле и диэлектрике. Обычно на тех частотах, на которых работают линии связи, преобладают потери в металле $\alpha_m > \alpha_d$ и α растет пропорционально $\sqrt{\omega}$ (как R). Если же преобладают потери в диэлектрике $\alpha_m < \alpha_d$ (более высокие частоты), α растет пропорционально ω (как G).

3. Оптимизация конструкции двухпроводной цепи по коэффициенту затухания

Коэффициент затухания α – важнейший параметр линии связи, который определяет длину усилительного (регенерационного) участка. Особенно важно минимизировать α в диапазоне ВЧ.

Оптимизация коаксиальной цепи

Для коаксиальной пары, внутренний и внешний проводники которой изготовлены из одного материала с проводимостью σ и относительной магнитной проницаемостью μ в диапазоне ВЧ справедливо:

$$\alpha = \alpha_m = \frac{1 + \frac{r_b}{r_a}}{\ln \frac{r_b}{r_a}} \cdot \frac{1}{2r_b} \cdot \sqrt{\frac{\omega \cdot \mu \cdot \varepsilon_0}{2\mu_d \sigma}}. \quad (3.14)$$

Из выражения (3.14) видно, что при ограничении габарита коаксиальной пары (при фиксированном r_b) коэффициент затухания α будет зависеть только от отношения r_b / r_a , причем $\alpha_m \rightarrow \infty$ при $r_a \rightarrow 0$ и при $r_a \rightarrow r_b$. Это означает, что существует оптимальное отношение r_b / r_a , при котором α_m минимально. Расчеты показывают, что оптимальное отношение $x_{opt} = r_b / r_a = 3,6$.

Если внутренний и внешний проводники изготовлены из разных материалов, оптимальное отношение изменится. Например, для коаксиальной пары, в которой внутренний проводник изготовлен из меди, а внешний из алюминия, оптимальное соотношение $x_{opt} = r_b / r_a = 3,9$.

Оптимизация симметричной цепи

В диапазоне ВЧ для симметричной пары справедливо:

$$\alpha = \alpha_m = \frac{\frac{a}{r_a} \cdot \left(1 + 2 \cdot \left(\frac{r_a}{a} \right)^2 \right)}{\ln \left(\frac{a}{r_a} - 1 \right)} \cdot \frac{1}{2 \cdot a} \sqrt{\frac{\omega \cdot \mu \cdot \varepsilon \cdot \varepsilon_0}{2 \mu_d \sigma}}. \quad (3.15)$$

Из (3.15) можно найти оптимальное отношение a / r_a . Расчеты показывают, что оптимальное отношение $x_{opt} = a / r_a = 5,2$.

Следует отметить, что минимум функции $\alpha(a / r_a)$ довольно плоский, поэтому в ряде случаев отклонение от него, не приводя к существенному увеличению затухания, позволяет получить значительную экономию меди. Для ВЧ симметричного кабеля МКС $a=4,2$ мм, $r_a=0,6$ мм, т. е. $a / r_a = 7$. Оптимуму соответствует $r_a=0,8$ мм. Отклонение от оптимума приводит к увеличению коэффициента затухания на 4,5% и уменьшению расхода меди на 81,2%.

ВЫПОЛНЕНИЕ ЛАБОРАТОРНОЙ РАБОТЫ

1. Получите у преподавателя номер варианта. Данные по каждому варианту приведены в табл. 3.1.

2. При помощи программы Lab1.exe рассчитайте зависимости от частоты первичных и вторичных параметров следующих кабельных цепей:

а) незранированной симметричной пары с конструкцией изоляции, заданной вариантом;

б) незранированной симметричной четверки с конструкцией изоляции, заданной вариантом.

Зарисуйте графики. Результаты расчетов занесите в таблицы по образцу табл. 3.2. Сравните и физически объясните результаты расчетов по п. 2 а) и б).

Таблица 3.1

Вариант	1	2	3	4	5	6	7	8	9
Диаметр проводника d , мм	0,32	0,32	0,4	0,4	0,5	0,5	0,7	0,7	0,5
Диаметр изолированной жилы D , мм	0,68	0,72	0,8	0,9	1	1,1	1,4	1,5	1,4
Конструкция изоляции	сплошная	трубчатая	кордельная	сплошная	трубчатая	кордельная	сплошная	трубчатая	кордельная
Толщина трубчатой и кордельной изоляции, мм	-	0,06	0,06	-	0,07	0,08	-	0,09	0,06
Материал проводника	медь	алюминий	медь	алюминий	медь	алюминий	медь	алюминий	медь
Вариант	10	11	12	13	14	15	16	17	18
Диаметр проводника d , мм	0,32	0,32	0,4	0,4	0,5	0,5	0,7	0,7	0,5
Диаметр изолированной жилы D , мм	0,68	0,72	0,8	0,9	1	1,1	1,4	1,5	1,4
Конструкция изоляции	кордельная	сплошная	трубчатая	кордельная	сплошная	трубчатая	кордельная	сплошная	трубчатая
Толщина трубчатой и кордельной изоляции, мм	0,05	-	0,06	0,07	-	0,08	0,08	-	0,06
Материал проводника	медь	алюминий	медь	алюминий	медь	алюминий	медь	алюминий	медь
Вариант	19	20	21	22	23	24	25	26	27
Диаметр проводника d , мм	0,32	0,32	0,4	0,4	0,5	0,5	0,7	0,7	0,5
Диаметр изолированной жилы D , мм	0,68	0,72	0,8	0,9	1	1,1	1,4	1,5	1,4
Конструкция изоляции	трубчатая	кордельная	сплошная	трубчатая	кордельная	сплошная	трубчатая	кордельная	сплошная
Толщина трубчатой и кордельной изоляции, мм	0,05	0,06	-	0,07	0,07	-	0,08	0,09	-
Материал проводника	медь	алюминий	медь	алюминий	медь	алюминий	медь	алюминий	медь
Вариант	28	29	30	31	32	33	34	35	36
Диаметр проводника d , мм	0,32	0,32	0,4	0,4	0,5	0,5	0,7	0,7	0,5
Диаметр изолированной жилы D , мм	0,68	0,72	0,8	0,9	1	1,1	1,4	1,5	1,4
Конструкция изоляции	сплошная	трубчатая	кордельная	сплошная	трубчатая	кордельная	сплошная	трубчатая	кордельная
Толщина трубчатой и кордельной изоляции, мм	-	0,06	0,06	-	0,07	0,08	-	0,09	0,06
Материал проводника	алюминий	медь	алюминий	медь	алюминий	медь	алюминий	медь	алюминий

Продолжение табл. 3.1

Вариант	37	38	39	40	41	42	43	44	45
Диаметр проводника d , мм	0,32	0,32	0,4	0,4	0,5	0,5	0,7	0,7	0,5
Диаметр изолированной жилы D , мм	0,68	0,72	0,8	0,9	1	1,1	1,4	1,5	1,4
Конструкция изоляции	кордельная	сплошная	трубчатая	кордельная	сплошная	трубчатая	кордельная	сплошная	трубчатая
Толщина трубчатой и кордельной изоляции, мм	0,05	-	0,06	0,07	-	0,08	0,08	-	0,06
Материал проводника	алюминий	медь	алюминий	медь	алюминий	медь	алюминий	медь	алюминий
Вариант	46	47	48	49	50	51	52	53	54
Диаметр проводника d , мм	0,32	0,32	0,4	0,4	0,5	0,5	0,7	0,7	0,5
Диаметр изолированной жилы D , мм	0,68	0,72	0,8	0,9	1	1,1	1,4	1,5	1,4
Конструкция изоляции	трубчатая	кордельная	сплошная	трубчатая	кордельная	сплошная	трубчатая	кордельная	сплошная
Толщина трубчатой и кордельной изоляции, мм	0,05	0,06	-	0,07	0,07	-	0,08	0,09	-
Материал проводника	алюминий	медь	алюминий	медь	алюминий	медь	алюминий	медь	алюминий

Таблица 3.2

Диаметр проводника _____	Тип изоляции _____		Толщина изоляции _____			
f , кГц	0,1	1	10	100	1000	10000
R , Ом/км						
C , нФ/км						
L , мГ/км						
G , См/км						
α , дБ/км						
β , рад/км						
Z_B , Ом						
φ , рад						
V , км/с						

3. Для симметричной пары со сплошной изоляцией проведите расчеты зависимости первичных и вторичных параметров на частоте $f = 1000$ кГц от соотношения между толщиной изоляции и диаметром проводника, считая, что диаметр изолированной жилы D не меняется. Исходную толщину изоляции δ_0 найдите из соотношения: $\delta_0 = (D - d) / 2$. Результаты расчетов занесите в табл. 3.3.

Объясните результаты расчетов и определите оптимальные параметры передачи кабельной цепи. Постройте графики зависимости параметров цепи от толщины изоляции.

Таблица 3.3

Тип изоляции <i>сплошная</i>		Частота <i>1000 кГц</i>					
Толщина изоляции δ , мм	$0,1\delta_0$	$0,2\delta_0$	$0,5\delta_0$	δ_0	$1,1\delta_0$	$1,2\delta_0$	$1,5\delta_0$
Диаметр проводника d , мм							
R , Ом/км							
C , нФ/км							
L , мГ/км							
G , См/км							
α , дБ/км							
β , рад/км							
Z_B , Ом							
φ , рад							
V , км/с							

ОТЧЕТ

Отчет по лабораторной работе должен содержать:

- 1) заполненные табл. 3.2 для каждого из указанных типов конструкции кабельных цепей, см. с 33, п. 2 а) и б);
- 2) графики параметров, рассчитанных в п. 2 а) и б), для разных конструкций кабельных цепей. Выводы по результатам их сравнения;
- 3) заполненную табл. 3.3;
- 4) графики зависимости параметров от толщины изоляции. Выводы. Оптимальные параметры передачи кабельной цепи.

Лабораторная работа 4

ИЗМЕРЕНИЕ ПАРАМЕТРОВ ЭЛЕКТРИЧЕСКИХ КАБЕЛЬНЫХ ЦЕПЕЙ

Цель работы

Ознакомление с первичными параметрами кабельных цепей и их связью с величинами, непосредственно измеряемыми кабельными приборами, рабочей емкостью, сопротивлениями шлейфа, изоляции и асимметрии. Изучение принципов действия переносного кабельного прибора ПКП-5, измерительных схем и методик измерения. Получение практических навыков в измерениях. Ознакомление с нормами на параметры исправных кабельных цепей. Определение из результатов измерения длины кабельной цепи и соответствия измеренных параметров установленным нормам.

Подготовка к работе

Изучить раздел «Теоретические сведения» данной лабораторной работы.

ТЕОРЕТИЧЕСКИЕ СВЕДЕНИЯ

1. Измерения на постоянном токе

Измерение сопротивления шлейфа

Шлейфом называют полное сопротивление пары кабеля.

Для измерения сопротивления шлейфа в кабельных приборах используют мостовой метод. В приборе ПКП-5 используется метод моста с постоянным отношением плеч $n = R_1/R_2$ при питании $E = 9 \text{ В}$ (рис. 4.1).

Сопротивление шлейфа определяется по величине сопротивления магазина R_0 после уравнивания моста:

$$R_{shl} = R_0 \cdot \frac{R_1}{R_2} = R_0 \cdot n. \quad (4.1)$$

При проведении профилактических измерений полученные значения сопротивления шлейфа сравниваются с нормой $R_{shl} n$. Если сопротивление шлейфа оказывается выше или ниже нормы, это свидетельствует о наличии в данной паре неисправности. Нормы на сопротивление шлейфа

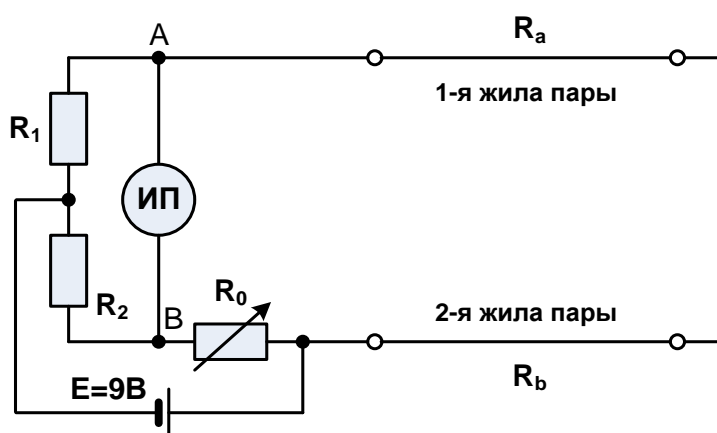


Рис. 4.1. Схема измерения сопротивления шлейфа

для городских телефонных кабелей приведены в табл. 4.5. Норма приводится на 1 км, т. е. ее нужно пересчитать на нужную длину линии:

$$\hat{R}_{shl} = R_{shl n} \cdot L, \quad (4.2)$$

где $R_{shl n}$ – норма на сопротивление шлейфа из табл. 4.1, Ом/км; L – длина линии, км.

По сопротивлению шлейфа можно определить длину линии:

$$L = \frac{R_{shl} \cdot \pi \cdot d_w^2}{8 \cdot \rho \cdot (1 + \alpha \cdot (t - 20))}, \quad (4.3)$$

где ρ – удельное сопротивление материала проводников при температуре 20°C; α – температурный коэффициент сопротивления материала проводников; d_w – диаметр жилы кабеля, мм.

Измерение омической асимметрии

Понятие омической асимметрии относится только к симметричным кабелям. Под омической асимметрией понимают разность сопротивлений

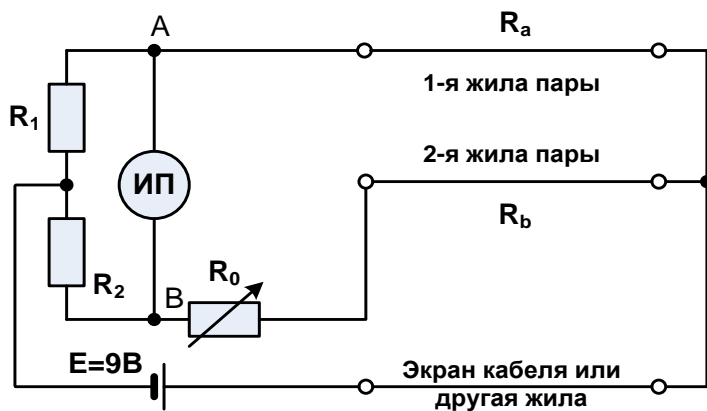


Рис. 4.2. Схема измерения сопротивления асимметрии

двух проводников одной и той же пары. Асимметрия может быть сосредоточенной (плохой контакт) или распределенной, т. е. обусловленной различием сопротивлений двух проводников. Для измерения сопротивления асимметрии в приборе ПКП-5 используется метод моста с постоянным отношением плеч $n = R_1/R_2 = 1$ при питании

$E = 9 \text{ В}$ (рис. 4.2). При равновесии моста сопротивление асимметрии будет определяться сопротивлением магазина R_0 :

$$R_{asim} = R_a - R_b = R_0 \quad (4.4)$$

Сопротивление асимметрии нормируется (табл. 4.5). Большая асимметрия свидетельствует о наличии неисправности.

Измерение сопротивления изоляции

Для измерения сопротивления изоляции до 20 ГОм в кабельных приборах ПКП-5 используют метод непосредственной оценки (рис. 4.3). К жилам измеряемой пары подключают источник с высоким напряжением (150 В) и измеряют ток утечки I_{ut} , протекающий через сопротивление изоляции R_{iz} . Для сопротивления изоляции справедливо

$$R_{iz} = E/I_{ut}. \quad (4.5)$$

Сопротивление изоляции также нормируется (табл. 4.5). Норма приводится на 1 км, т. е. ее нужно пересчитать на нужную длину линии:

$$R_{iz} = \frac{R_{izn}}{L}, \quad (4.6)$$

где R_{izn} – норма на сопротивление изоляции. Если сопротивление изоляции ниже нормы, имеет место неисправность, называемая понижением сопротивления изоляции.

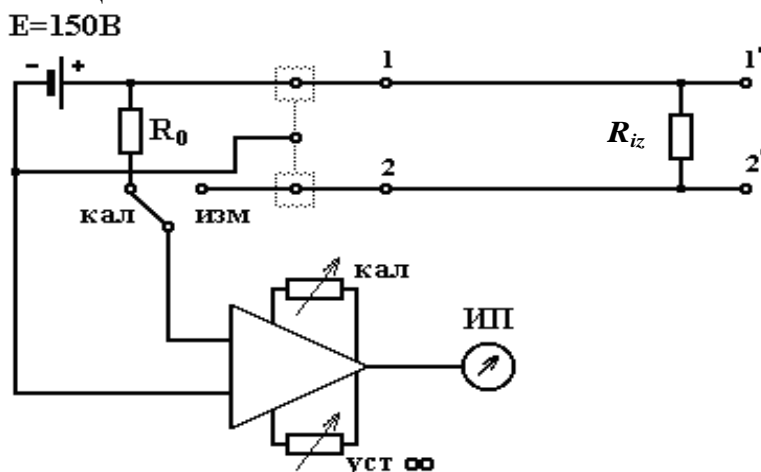


Рис. 4.3. Схема измерения сопротивления изоляции

2. Измерения на переменном токе

Измерение емкостей

В двухпроводных цепях обычно измеряют рабочую емкость (емкость между проводниками пары) и емкости между проводниками и экраном (оболочкой) кабеля. В кабельных приборах ПКП-5 для измерения емкости используется метод непосредственной оценки (рис. 4.4).

Метод сводится к измерению тока через емкостную проводимость двухпроводной цепи на переменном токе известной частоты $\omega = 25$ Гц. В качестве источника питания используется генератор Γ синусоидального переменного напряжения.

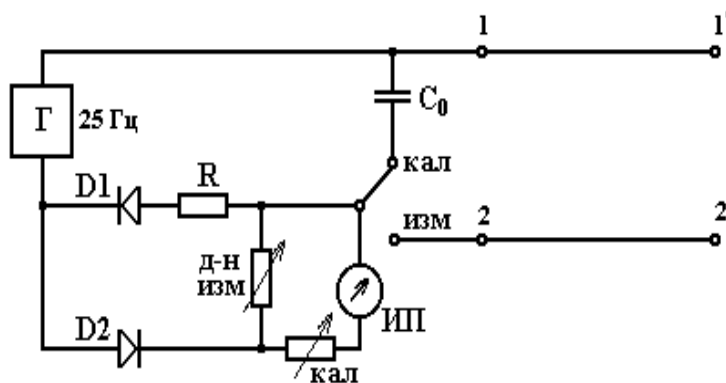


Рис. 4.4. Измерение емкости методом непосредственной оценки

Величина тока I_0 через измерительный прибор ИП прямо пропорциональна величине измеряемой емкости, т. е.

$$C = \frac{I_0}{U \cdot \omega}. \quad (4.7)$$

Наличие конечной проводимости изоляции G_{iz} приводит к тому, что при использовании метода непосредственной оценки возникает методическая относительная погрешность измерения емкости.

ВЫПОЛНЕНИЕ ЛАБОРАТОРНОЙ РАБОТЫ

1. Пользуясь справкой, встроенной в программу, практически ознакомьтесь с программой, моделирующей прибор ПКП-5 и кабельные цепи десятипарного кабеля ГТС. Научитесь работать с органами управления прибора, подключать и отключать кабельные цепи, устанавливать и удалять переключки.

2. Пользуясь справкой, встроенной в программу, ознакомьтесь с методиками измерения ранее перечисленных параметров кабельных цепей.

3. Получите у преподавателя номер рабочего места и определите по табл. 4.1 варианты и номера исследуемых цепей.

Таблица 4.1

Номер рабочего места	Вариант	Диаметр жилы d_w , мм	Номер пары	Температура t , °С
1	70	0,32	0	5
	71	0,7	1	
2	72	0,4	0	10
	73	0,5	1	
3	74	0,4	0	15
	75	0,7	1	
4	76	0,5	0	8
	77	0,32	1	
5	78	0,7	0	7
	79	0,4	1	
6	80	0,32	0	12
	81	0,5	1	
7	82	0,7	0	18
	83	0,5	1	
8	84	0,4	0	9
	85	0,32	1	
9	86	0,5	0	19
	87	0,7	1	

4. Выполните измерение сопротивления шлейфа цепей, указанных в табл. 4.1. Результаты измерений занесите в табл. 4.2. По результатам измерений рассчитайте длину цепи по выражению (4.3), учитывая, что $\rho = 17,24 \text{ нОм}\cdot\text{м}$ – удельное сопротивление меди при температуре 20°C , $\alpha = 3,96 \cdot 10^{-3} \text{ 1}^\circ\text{C}$ – температурный коэффициент сопротивления для меди.

Таблица 4.2

Вариант	Номер цепи	R_{shl} , Ом	L , км
	1		
	2		

Таблица 4.3

Вариант	Номер цепи	$C_{rab \text{ изм.}}$, нФ	$R_{iz 1э}$, МОм	$R_{iz 2э}$, МОм
	1			
	2			

5. Выполните измерения сопротивления изоляции каждого проводника цепи по отношению к экрану и рабочей емкости заданных кабельных цепей. Результаты измерений занесите в табл. 4.3.

6. Рассчитайте параметры передачи кабельных цепей по результатам измерений, используя следующие выражения:

$$C_{rab} = \frac{C_{rabizm}}{L}, \quad R_{iz} = \min(R_{iz\ 1Э}, R_{iz\ 2Э}) \cdot L. \quad (4.8)$$

Результаты расчетов поместите в табл. 4.4.

Таблица 4.4

Вариант	Номер цепи	R_{asim} , Ом		C, нФ/км		R_{iz} , МОм·км	
		измеренное	норма	рассчитанное	норма	рассчитанное	норма
	1						
	2						

7. Измерьте сопротивления асимметрии заданных кабельных цепей. Результаты измерений занесите в табл. 4.4.

8. Определите нормы на сопротивление асимметрии и погонную емкость для заданных кабельных цепей по табл. 4.5. Рассчитайте нормы на сопротивление изоляции для заданных кабельных цепей по выражению (4.6) и табл. 4.5. Результаты расчетов поместите в табл. 4.4.

9. Сравните полученные в результате измерений и расчетов значения с нормативами. Сделайте выводы об исправности исследуемых кабельных цепей.

Таблица 4.5

Нормируемый параметр	Норма	Частота, Гц
Сопротивление шлейфа R_{shl} , Ом/км, при диаметре жил, мм	0,32	432±26
	0,4	278±18
	0,5	180±12
	0,7	92±6
Рабочая емкость C_{rab} для кабелей с гидрофобной изоляцией, нФ/км	50±5	25
Рабочая емкость C_{rab} для остальных кабелей, нФ/км	45±5	25
Сопротивление изоляции R_{iz} , МОм·км	1000	0
Сопротивление асимметрии R_{asim} , Ом/км	0,05 R_{shl}	0

ОТЧЕТ

Отчет по лабораторной работе должен содержать:

- 1) схемы измерения параметров кабельных цепей;
- 2) таблицы измеренных и рассчитанных величин;
- 3) выводы по работе.

Лабораторная работа 5

ИССЛЕДОВАНИЕ ПРОХОЖДЕНИЯ СВЕТОВЫХ ИМПУЛЬСОВ ПО МНОГОМОДОВЫМ ОПТИЧЕСКИМ ВОЛОКНАМ

Цель работы

Изучение процессов распространения оптических импульсов по многомодовым оптическим волокнам (ОВ) с усеченным степенным профилем, методов измерения параметров ОВ – затухания и дисперсии, источников погрешностей, включая инструментальные и методические погрешности, способов их компенсации.

Подготовка к работе

При подготовке к работе должны быть изучены:

- 1) раздел «Теоретические сведения» данной лабораторной работы;
- 2) материал учебника по курсу «Направляющие системы электросвязи» (Направляющие системы электросвязи: учебник для вузов. В 2-х томах. Том 1. Теория передачи и влияния / Андреев В. А., Портнов Э. Л., Кочановский Л. Н.; под редакцией В. А. Андреева. – 7-е изд., перераб. и доп. – М.: Горячая линия – Телеком, 2009) по темам:

- физические процессы в оптических волокнах (разд. 7.1);
- волны и лучи в ОВ (разд. 7.2);
- волновая теория ОВ (разд. 7.3);
- одномодовый и многомодовый режимы передачи по ОВ (разд. 7.5);
- потери в оптических волокнах (разд. 7.6.2);
- дисперсия и пропускная способность ОВ (разд. 7.6.3);
- модовая дисперсия ОВ (разд. 7.6.4).

ТЕОРЕТИЧЕСКИЕ СВЕДЕНИЯ

В лабораторной работе изучаются многомодовые ОВ с усеченным степенным профилем, т. е. профилем, изменения которого описываются так:

$$n^2(r) = \begin{cases} n_1^2(r) = n_{10}^2 \left[1 - 2 \cdot \Delta \cdot \left(\frac{r}{a} \right)^q \right] & \text{при } 0 < r < a; \\ n_2^2 = n_{10}^2 (1 - 2 \cdot \Delta) & \text{при } r > a. \end{cases} \quad (5.1)$$

где r – расстояние от оси ОВ, мкм; a – радиус сердцевины ОВ, мкм; n_{10} , n_2 – показатели преломления на оси ОВ (при $r = 0$) и в оболочке (при $r > a$), соответственно; q – показатель степенного профиля, который обычно близок к величине 2; Δ – относительная разность показателей преломления ОВ, которую можно рассчитать по выражению:

$$\Delta = \frac{n_{10}^2 - n_2^2}{2 \cdot n_{10}^2}. \quad (5.2)$$

В кабелях связи обычно используют так называемые слабораспространяющие ОВ, для которых $\Delta \ll 1$.

В лабораторной работе в качестве оболочки ОВ используется чистый кварц SiO_2 . Требуемая величина n_1 достигается легированием материала сердечника. В качестве легирующих добавок используется GeO_2 .

Процессы распространения оптических импульсов по многомодовым ОВ рассмотрим на основе геометрической оптики, в которой основным является понятие светового луча. В многомодовых ОВ могут распространяться два типа лучей:

меридиональные, которые распространяются в плоскостях, проходящих через ось ОВ z ;

косые, которые не лежат в этих плоскостях.

В общем случае лучи в градиентных многомодовых ОВ распространяются по спиралевидным траекториям. Различные типы лучей (мод) можно характеризовать **лучевыми инвариантами** B и E , которые представляют собой постоянные для данного луча скалярные величины, однозначно определяющие его направление в любой точке траектории.

Лучевые инварианты определяются следующим образом:

$$B = n(r) \cdot \cos \theta_z(r); \quad (5.3)$$

$$E = n(r) \cdot \sin \theta_z(r) \cdot \cos \theta_f(r), \quad (5.4)$$

где $\theta_z(r)$ – угол наклона луча по отношению к оси z ОВ; $\theta_f(r)$ – угол между направлением проекции траектории луча и азимутальным направлением. Для меридиональных лучей $\theta_f(r) = \pi / 2$ и $E = 0$.

Эффективность ввода излучения в ОВ принято характеризовать **числовой апертурой** $NA = \sin \theta_0$, которая определяет максимальный угол θ_0 между осью z и направляемым лучом, падающим на торец ОВ из воздуха или вакуума. У градиентных многомодовых ОВ числовая апертура зависит от r . Ее называют **локальной числовой апертурой**:

$$NA(r) = \sqrt{n_1^2(r) - n_2^2} \quad \text{при } 0 < r < a. \quad (5.5)$$

В соответствии с волновой оптикой в ОВ может распространяться на большое расстояние только определенное конечное количество типов направляемых волн (мод). Для направляемых лучей величина инварианта B должна удовлетворять следующему условию:

$$n_2(\lambda) < B < n_{10}(\lambda). \quad (5.6)$$

Важным параметром ОВ является нормированная частота

$$V = 2\pi \cdot \frac{a}{\lambda} \cdot \sqrt{n_{10}^2 - n_2^2}, \quad (5.7)$$

где λ – длина волны используемого источника излучения в вакууме. Нормированная частота определяет общее количество направляемых мод (лучей) в градиентном многомодовом ОВ:

$$M = INT \left(\frac{V^2}{2} \cdot \frac{q}{q+2} \right), \quad (5.8)$$

где $INT(x)$ означает целую часть x .

Различные лучи (моды) распространяются вдоль оси z многомодового ОВ с различными скоростями, что приводит к межмодовой дисперсии Δt_M , т. е. к уширению оптических импульсов при прохождении многомодового ОВ единичной длины. Известно, что удельное время t распространения луча на единичное расстояние в ОВ с усеченным степенным профилем зависит только от лучевого инварианта B :

$$t(B) = \frac{1}{c} \cdot \frac{n_{10g}}{q+2} \left[(p+q) \frac{n_{10}}{B} + (2-p) \frac{B}{n_{10}} \right], \quad (5.9)$$

где $c = 3 \cdot 10^5$ км/с – скорость света в вакууме; p – параметр внеосевой дисперсии материала сердцевины ОВ, который можно рассчитать по выражению:

$$p(\lambda) = \frac{n_{10}(\lambda)}{n_{10g}(\lambda)} \cdot \frac{\lambda}{\Delta(\lambda)} \cdot \frac{d\Delta(\lambda)}{d\lambda}, \quad (5.10)$$

n_{10g} – групповой показатель преломления на оси ОВ,

$$n_{10g}(\lambda) = n_{10}(\lambda) - \lambda \frac{dn_{10}(\lambda)}{d\lambda}. \quad (5.11)$$

С параметром n_{10g} связано понятие групповой скорости:

$$V_g = c/n_{10g}. \quad (5.12)$$

Минимальное удельное время распространения на единичное расстояние определяется формулой

$$t(B_m) = \frac{1}{c} \cdot \frac{2n_{10g}}{q+2} \sqrt{(p+q)(2-p)}, \quad (5.13)$$

для луча с инвариантом

$$B_m = n_{10} \sqrt{\frac{q+p}{2-p}}. \quad (5.14)$$

Если рассчитанное значение B_m не удовлетворяет условию направляемых лучей (5.6), то и расчет минимального удельного времени распространения не имеет смысла. В зависимости от величин q и p максимальное удельное время распространения будет иметь луч с инвариантом $B = n_{10}$ или n_2 .

В качестве оценки межмодовой дисперсии Δt_M принимается разность максимального и минимального удельных времен распространения из трех значений $t(n_{10})$, $t(n_2)$ и $t(B_m)$:

$$\Delta t_M = t_{\max} - t_{\min}. \quad (5.15)$$

Величина $t(B_m)$ учитывается, только если B_m лежит в диапазоне направляемых лучей.

Хроматической дисперсией в градиентных многомодовых ОВ можно пренебречь по сравнению с межмодовой дисперсией.

Затухание ОВ складывается из собственного затухания и дополнительного, возникающего в процессе производства оптического волокна, при изготовлении, прокладке и монтаже оптического кабеля. Однородное ОВ можно характеризовать коэффициентом затухания α – величиной собственного затухания на единицу длины. На рис. 5.1 показана типичная зависимость коэффициента затухания кварцевого ОВ от длины волны излучения.

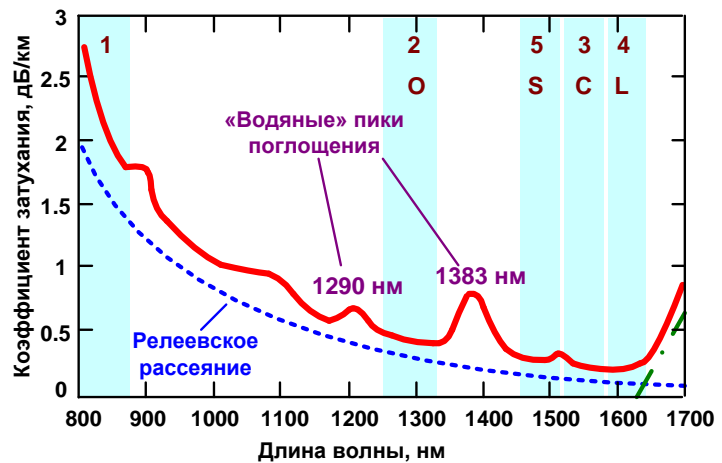


Рис. 5.1. Зависимость коэффициента затухания от длины волны

Собственные потери в ОВ обусловлены двумя причинами: **рассеянием и поглощением**.

Рассеяние. Из рис. 5.1 видно, что в диапазоне длин волн 800–1700 нм потери асимптотически уменьшаются с ростом длины волны. Это обусловлено релеевским рассеянием света в ОВ. Релеевское рассеяние света происходит на неоднородностях, которые имеются в аморфном кварцевом стекле. Под неоднородностью понимается локальное изменение показателя преломления вещества, размеры которого сравнимы с длиной волны.

Потери из-за релеевского рассеяния быстро уменьшаются с ростом длины волны:

$$\alpha_s = \chi_s \lambda^{-4}, \quad (5.16)$$

где χ_s – коэффициент рассеяния, который для высококачественных кварцевых ОВ равен 0,7–0,9 дБ·мкм⁴/км. Он зависит от материала (вида и концентрации легирующих добавок и т. п.) и технологии изготовления ОВ.

Поглощение. Другим характерным видом потерь, оказывающим влияние на вид представленной характеристики, является поглощение. Поглощение – это потери энергии распространяющегося света, возникающие в результате взаимодействия его со средой. При поглощении в ОВ световая энергия преимущественно преобразуется во внутреннюю энергию вещества (в тепло), т. е. расходуется на возбуждение колебаний частиц.

Известно, что частица может обладать не любой энергией, а только энергией, соответствующей разрешенным энергетическим уровням. Энергия квантов распространяющегося света связана с его частотой ν (длиной волны λ):

$$E = h \cdot \nu = h \cdot \frac{c}{\lambda}, \quad (5.17)$$

где $h = 6,626 \times 10^{-34}$ Дж·с – постоянная Планка; $c = 300\,000$ км/с – скорость света в вакууме. Если эта энергия совпадает (или близка) с порцией энер-

гии, необходимой частице для перехода на более высокий энергетический уровень, она будет эффективно поглощаться частицами. В противном случае поглощения на этой длине волны не будет.

Таким образом, существуют определенные – резонансные – длины волн, которые активно поглощаются веществом. Поэтому говорят, что поглощение носит резонансный характер.

ОВ содержит различные частицы – кварца, основного материала, полезных (легирующих) примесей и вредных примесей, попадающих в ОВ из-за несовершенства технологии производства. У кварца и используемых легирующих примесей всплески поглощения в используемом диапазоне отсутствуют. Кварц дает мощные пики поглощения в ультрафиолетовой и инфракрасной областях спектра, которые немного захватывают используемый диапазон.

К вредным примесям относят ионы переходных металлов (ванадия, железа, меди, кобальта, никеля, марганца), а также гидроксильные группы ОН. При современных технологиях изготовления ОВ наибольший вклад в поглощение вносят именно гидроксильные группы. Они дают мощные пики поглощения на длинах волн 1,290 и 1,383 мкм.

Для расчета коэффициентов затухания, обусловленных резонансным поглощением в кварце в инфракрасной α_{inf} и ультрафиолетовой α_{uv} областях спектра, можно воспользоваться следующими упрощенными выражениями:

$$\alpha_{inf} = 7,81 \cdot 10^{11} \cdot \exp\left(-\frac{48,5}{\lambda}\right); \quad \alpha_{uv} = 2,55 \cdot 10^{-3} \cdot \exp\left(\frac{4,63}{\lambda}\right). \quad (5.18)$$

В (5.18) коэффициенты затухания получатся в дБ/км, если длина волны выражена в мкм.

Потери за счет резонансного поглощения α_a в различных примесях могут быть приняты следующими:

$$\begin{aligned} \alpha_a &= 0,1 \text{ дБ/км} && \text{для } \lambda = 0,85 \text{ мкм;} \\ \alpha_a &= 0,05 \text{ дБ/км} && \text{для } \lambda = 1,3 \text{ мкм.} \end{aligned} \quad (5.19)$$

Дополнительные потери трудно поддаются учету, поэтому коэффициент затухания, обусловленный ими, можно ориентировочно принять: $\alpha_d = 0,1 \dots 0,3$ дБ/км.

Общий коэффициент затухания ОВ может быть рассчитан так:

$$\alpha = \alpha_{inf} + \alpha_{uv} + \alpha_s + \alpha_a + \alpha_d. \quad (5.20)$$

ОПИСАНИЕ ЛАБОРАТОРНОЙ УСТАНОВКИ

Структурная схема лабораторной установки по исследованию процессов прохождения оптических импульсов по многомодовым ОВ (рис. 5.2, а) включает:

- генератор импульсов (ГИ);
- источник излучения – полупроводниковый лазер (ИИ);

- два направленных ответвителя (НО1 и НО2);
- устройство временной задержки электрического импульса (УЗ);
- фотоприемное устройство (ФПУ);
- стробоскопический осциллограф (СО);
- три коротких оптических поводка (ОП1, ОП2, ОП3);
- исследуемое ОВ.

Работа лабораторной установки иллюстрируется временными диаграммами (рис. 5.1, б), которые показывают импульсы $U_{Г}$ на выходе ГИ, импульсы $U_{С}$, задержанные на время t_3 в УЗ, пилообразное напряжение развертки $U_{Р}$ и напряжение $U_{У}$ с выхода ФПУ. Импульсы $U_{Г}$ поступают на ИИ, где преобразуются в оптические импульсы мощностью P , которые в НО1 разделяются по мощности на два примерно одинаковых импульса. Один из них, мощностью P_1 , проходит через ОП1, ОП2, ОП3, НО1 и НО2, задерживается на время t_{31} и поступает на ФПУ. Второй, мощностью P_2 , проходит через ОП1, ОВ, ОП3, НО1 и НО2, задерживается на время t_{32} и ослабленный за счет затухания в ОВ также поступает на ФПУ. ФПУ преобразует оптические импульсы в электрические, которые можно наблюдать на экране СО, если электрический импульс совпадает по времени с пилообразным напряжением развертки. Момент запуска развертки определяется установленной в УЗ задержкой, которую можно изменять вручную или автоматически. В автоматическом режиме поиска выходного импульса задержка возрастает от 0 до максимального значения. Процесс останавливается при превышении сигналом определенного уровня (в данной лабораторной установке он выбран равным 2 мВ).

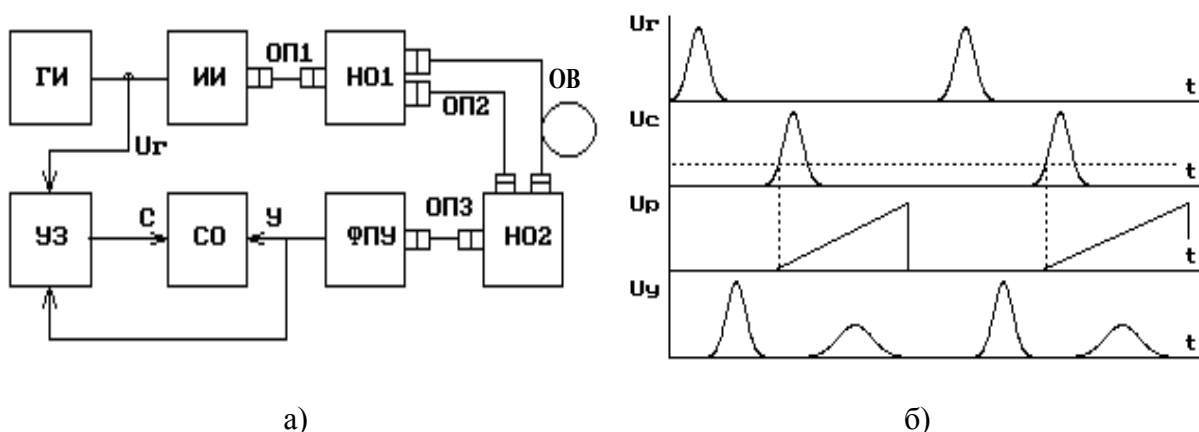


Рис. 5.2. Структурная схема лабораторной установки (а) и временные диаграммы ее работы (б)

Лабораторная установка позволяет определять времена задержки t_{31} и t_{32} , амплитуды U_{m1} и U_{m2} и длительности t_1 и t_2 входного и выходного импульсов. По измеренным величинам можно рассчитать: длину ОВ L , вносимое затухание $a_{ОВ}$ и средний коэффициент затухания α , дисперсионное уширение выходного импульса.

Анализ оптической схемы

В лабораторной работе предполагается проведение измерений для трех вариантов включения исследуемого ОВ и оптических поволоков в схему лабораторной установки (рис. 5.3). Это позволяет исключить погрешности, обусловленные временными задержками и затуханиями в оптических элементах лабораторной установки.

Полагаем, что для изготовления поволоков и направленных ответвителей использовались идентичные ОВ.

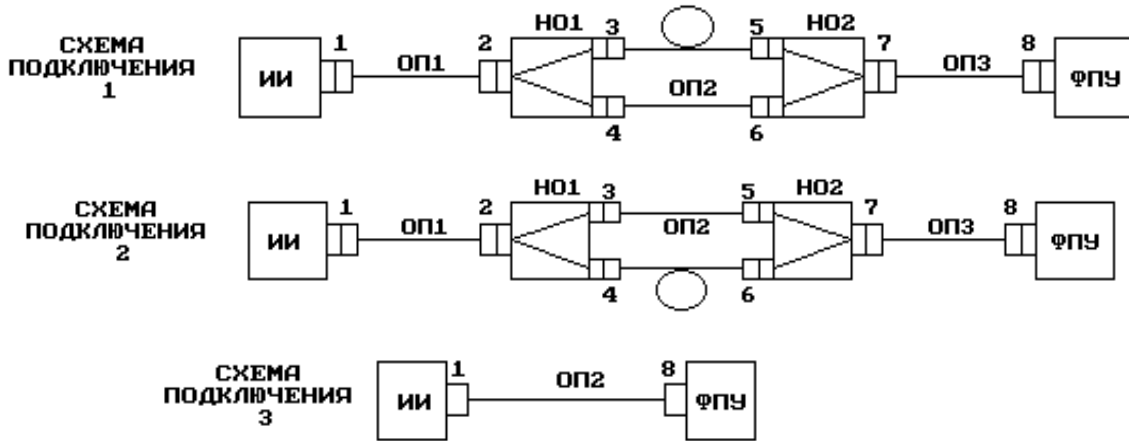


Рис. 5.3. Оптические схемы

Схема подключения 1. Для времени задержки входного импульса t_{31} в схеме подключения 1 справедливо:

$$t_{311} = \frac{L_1 + L_2 + L_3 + L_{24} + L_{67}}{V_{g1}}, \quad (5.21)$$

где L_1, L_2, L_3 – длины соответствующих поволоков, км; L_{24}, L_{67} – длины соответствующих плеч направленных ответвителей, км; V_{g1} – скорость распространения света в поволоках и направленных ответвителях, км/с.

Для затухания входного импульса справедливо

$$a_{11} = \alpha_1 (L_1 + L_2 + L_3 + L_{24} + L_{67}) + a_{p1} + a_{p2} + a_{p4} + a_{p6} + a_{p7} + a_{p8} + a_{24}, \quad (5.22)$$

где α_1 – коэффициент затухания для ОВ, используемых в поволоках ОП1, ОП2, ОП3 и направленных ответвителях НО1 и НО2, дБ/км; a_{pi} – потери в i -м разьеме, дБ; a_{24} – потери разделения в НО1, дБ.

Для времени задержки выходного импульса t_{32} в данной оптической схеме справедливо

$$t_{321} = \frac{L_1 + L_3 + L_{23} + L_{57}}{V_{g1}} + \frac{L}{V_g}, \quad (5.23)$$

где L – длина исследуемого ОВ, км; V_g – групповая скорость, км/с.

Для затухания выходного импульса справедливо

$$a_{12} = \alpha_1 (L_1 + L_2 + L_3 + L_{23} + L_{57}) + a_{p1} + a_{p2} + a_{p3} + a_{p5} + a_{p7} + a_{p8} + a_{23} + \alpha L, \quad (5.24)$$

где L_{23}, L_{57} – длины соответствующих плеч направленных ответвителей, км; α – коэффициент затухания исследуемого ОВ, дБ/км; a_{23} – потери разделения в НО1, дБ.

Схема подключения 2. Для времени задержки входного импульса можно записать:

$$t_{312} = \frac{L_1 + L_2 + L_3 + L_{23} + L_{57}}{V_{g1}}. \quad (5.25)$$

Затухание входного импульса в системе определяется формулой $a_{21} = \alpha_1 (L_1 + L_2 + L_3 + L_{23} + L_{57}) + a_{p1} + a_{p2} + a_{p3} + a_{p5} + a_{p7} + a_{p8} + a_{23}$. (5.26)

Время задержки выходного импульса в данной схеме можно определить по формуле

$$t_{322} = \frac{L_1 + L_3 + L_{24} + L_{67}}{V_{g1}} + \frac{L}{V_g}, \quad (5.27)$$

Для затухания выходного импульса справедливо:

$$a_{22} = \alpha_1 (L_1 + L_3 + L_{24} + L_{67}) + a_{p1} + a_{p2} + a_{p4} + a_{p6} + a_{p7} + a_{p8} + a_{24} + \alpha L. \quad (5.28)$$

Схема подключения 3. Для времени задержки импульса в третьей схеме справедливо

$$t_{313} = \frac{L_2}{V_{g1}}. \quad (5.29)$$

Затухание импульса можно определить по формуле

$$a_3 = \alpha_1 L_2 + a_{p1} + a_{p8}. \quad (5.30)$$

Определение параметров ОВ

1. *Определение длины ОВ.* Рассмотрим следующую разность:

$$t_{321} - t_{312} = \frac{L}{V_g} - \frac{L_2}{V_{g1}} = \frac{L}{V_g} - t_{313}.$$

Отсюда путем очевидных преобразований получаем

$$L = (t_{321} - t_{312} + t_{313}) \cdot V_g. \quad (5.31)$$

2. *Определение затухания ОВ.* В лабораторной работе измеряются амплитуды входного и выходного импульсов, т. е. в первой схеме – величины

$$U_{m11} = U_{m0} \cdot 10^{-a_{11}/10}; \quad U_{m21} = U_{m0} \cdot 10^{-a_{21}/10}, \quad (5.32)$$

а во второй –

$$U_{m12} = U_{m0} \cdot 10^{-a_{12}/10}; \quad U_{m22} = U_{m0} \cdot 10^{-a_{22}/10}, \quad (5.33)$$

где U_{m0} – амплитуда импульса, формируемого на выходе источника излучения.

По измеренным значениям $U_{m11}, U_{m21}, U_{m12}, U_{m22}$ можно рассчитать затухания в первой и второй схемах a_1 и a_2 :

$$a_1 = 10 \cdot \lg \left(\frac{U_{m11}}{U_{m21}} \right); \quad a_2 = 10 \cdot \lg \left(\frac{U_{m12}}{U_{m22}} \right). \quad (5.34)$$

Из (5.22), (5.24), (5.26), (5.28) можно получить:

$$\begin{aligned} a_1 = a_{21} - a_{11} &= (a_{p3} - a_{p4}) + (a_{p5} - a_{p6}) + \alpha_1(L_{23} - L_{24}) + \alpha_1(L_{57} - L_{67}) + (a_{23} - a_{24}) + \\ &+ (a_{57} - a_{67}) + \alpha L; \\ a_2 = a_{22} - a_{12} &= -(a_{p3} - a_{p4}) - (a_{p5} - a_{p6}) - \alpha_1(L_{23} - L_{24}) - \alpha_1(L_{57} - L_{67}) - (a_{23} - a_{24}) - \\ &- (a_{57} - a_{67}) + \alpha L. \end{aligned} \quad (5.35)$$

Складывая полученные таким образом величины, получаем

$$a_1 + a_2 = 2\alpha L = 2a_{\text{ОВ}}. \quad (5.37)$$

Из (5.37) следует, что затухание исследуемого ОВ можно рассчитать по выражению

$$a_{\text{ОВ}} = \frac{a_1 + a_2}{2}. \quad (5.38)$$

ОПИСАНИЕ ИНТЕРФЕЙСА ПРОГРАММНОГО ОБЕСПЕЧЕНИЯ

Данная лабораторная работа является виртуальной. После загрузки программы на экране появляется текст методических указаний. Основное управление осуществляется функциональными клавишами:

- F1 – переход к разделу «Теоретические сведения»;
- F2 – получение информации о параметрах исследуемого ОВ;
- F3 – переход к описанию моделируемой лабораторной установки;
- F4 – переход к проведению измерений;
- F8 – вызов калькулятора.

На рис. 5.4 представлен экран с параметрами исследуемого ОВ. Некоторые обозначения на экране отличаются от обозначений в данных методических указаниях, соответствие между ними установлено в табл. 5.1.

На рис. 5.5 показан основной экран программы – экран стробоскопического осциллографа, на котором проводятся все измерения.

Управление моментом запуска развертки осциллографа осуществляется курсорными клавишами \rightarrow и \leftarrow и клавишей Enter. Однократное нажатие одной из курсорных клавиш вызывает уменьшение (\rightarrow) или увеличение (\leftarrow) времени задержки. Изменение времени задержки происходит с постепенно возрастающей скоростью. При этом изображение на экране осциллографа смещается влево или вправо. Остановить изображение в нужный момент можно, нажав клавишу Enter. Текущее значение времени задержки в мкс отображается в окошке под экраном осциллографа.

Изображение на экране осциллографа можно также смещать вдоль вертикальной оси однократным нажатием курсорной клавиши \uparrow или \downarrow . При этом изображение начнет перемещаться вверх или вниз с равномерной

скоростью. Остановить изображение в нужный момент можно, нажав клавишу Enter.

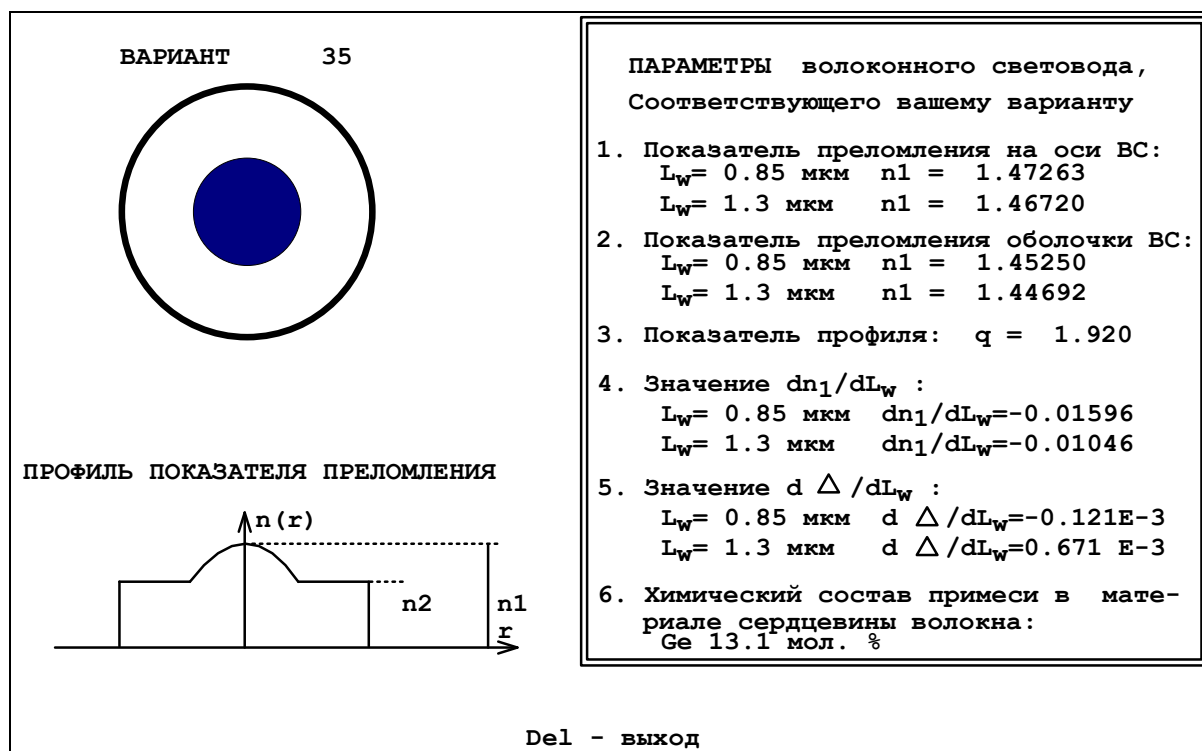


Рис. 5.4. Экран с параметрами исследуемого ОВ

Масштабировать изображение на экране осциллографа можно, изменяя цены деления его горизонтальной (время) и вертикальной (напряжение) шкал. Для этого необходимо воспользоваться режимом «Меню» (пункт меню *Изменение параметров осциллографа*), вызвать который можно нажатием клавиши F10 (рис. 5.6).

В режиме «Меню» также можно изменять параметры генератора импульсов и источника излучения (пункт меню *Изменение параметров генератора импульсов*) – длительность импульса и длину волны.

Установленные параметры осциллографа, генератора импульсов и источника излучения отображаются справа от экрана осциллографа.

Таблица 5.1

Наименование величины	Обозначение на экране	Обозначение в методических указаниях
Длина волны	L_w	λ
Показатель преломления сердцевинки ОВ на оси	n_1	n_{10}
Значение производной показателя преломления сердцевинки ОВ по длине волны на оси	dn_1/dL_w	$dn_{10}/d\lambda$
Значение производной относительной разности показателей преломления сердцевинки и оболочки ОВ по длине волны на оси	$d\Delta/dL_w$	$d\Delta/d\lambda$

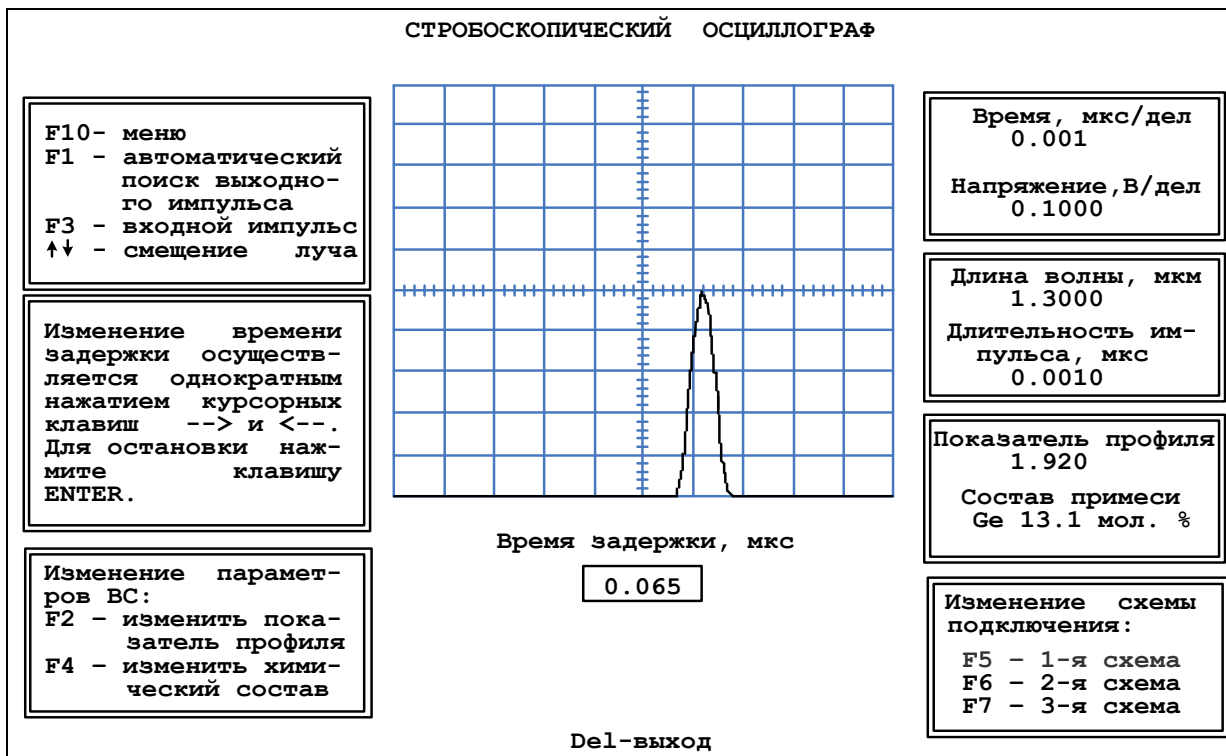


Рис. 5.5. Экран стробоскопического осциллографа

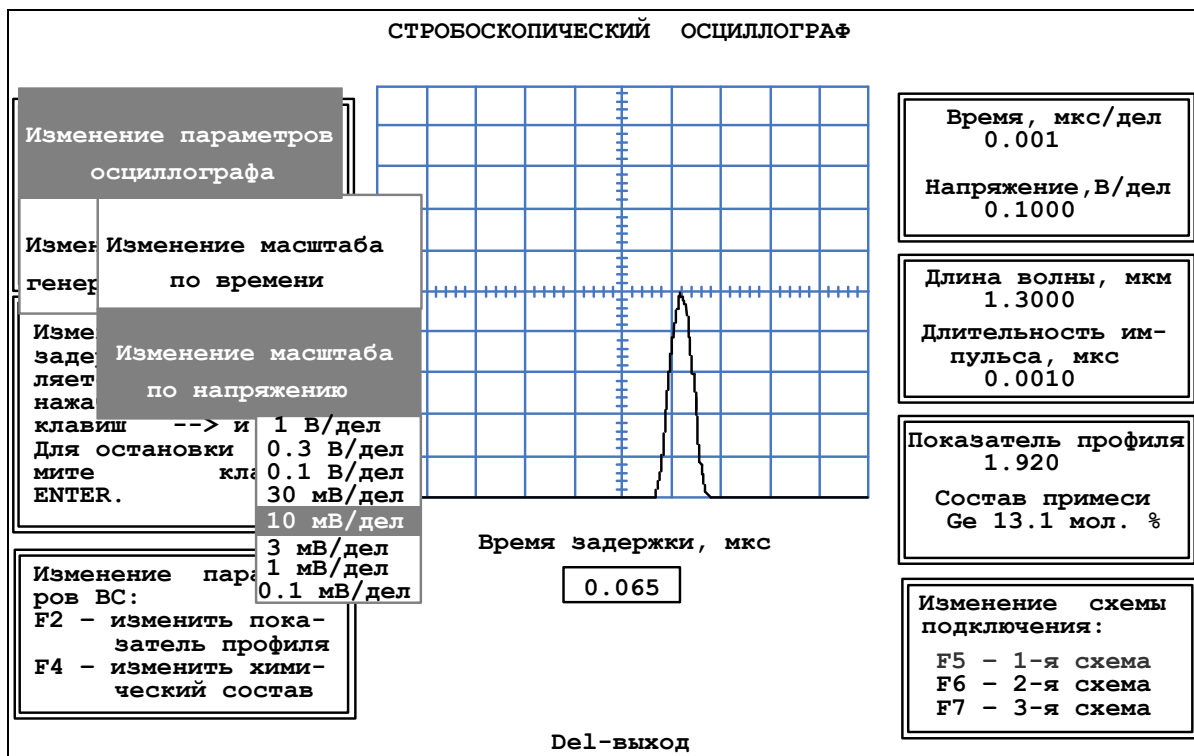


Рис. 5.6. Режим «Меню»

Переключение оптических схем для проведения измерений осуществляется нажатием функциональных клавиш: 1-я схема – F5, 2-я – F6, 3-я – F7. Выбранная в данный момент схема выделяется цветом в окне *Изменение схемы подключения* внизу экрана справа.

В работе можно также изменять параметры исследуемого ОВ – показатель степенного профиля и степень легирования сердцевины. Для изменения показателя степенного профиля нужно нажать клавишу F2. При этом на экране появится окно с текущим значением показателя. Вам нужно набрать цифрами без точки новое значение показателя.

Для изменения степени легирования сердцевины нужно нажать клавишу F4 и в появившемся меню клавишами ↑ и ↓ выбрать нужное значение.

Установленные показатель степенного профиля и химический состав легирующей примеси отображаются справа от экрана осциллографа.

ВЫПОЛНЕНИЕ РАБОТЫ

1. Получите у преподавателя номер варианта.
2. Для получения сведений о параметрах исследуемого ОВ, необходимых для проведения требуемых в работе расчетов, нажмите на клавишу F2. Заполните графу «Исходные данные» табл. 5.2.
3. По заданным параметрам ОВ рассчитайте:
 - групповой показатель преломления на оси волокна n_{10g} – по (5.11);
 - групповую скорость V_g – по (5.12);
 - коэффициент затухания α – по (5.20);
 - нормированную частоту V – по (5.7), считая радиус сердцевины волокна равным 25 мкм;
 - число направляемых мод M – по (5.8);
 - уширение импульса (дисперсию) Δt_M на 1 км – по (5.15).

Обратите внимание, что рассчитывать параметры необходимо с достаточной точностью, в случае необходимости проводя округление только окончательного результата. Особенно это касается расчетов n_{10g} и всех этапов расчета Δt_M . В связи с этим рекомендуется использовать для расчетов одну из специализированных математических программ – MathCAD, Math Lab и т. п. Результаты расчетов занесите в табл. 5.2.

Таблица 5.2

Результаты теоретических расчетов

Исходные данные						Результаты расчета					
λ , мкм	n_{10}	n_2	$dn_{10} / d\lambda$, 1/мкм	$d\Delta / d\lambda$, 1/мкм	q	n_{10g}	V_g , км/с	α , дБ/км	V	M	Δt_M , нс/км
0,85											
1,30											

4. Изучите структурную схему и работу лабораторной установки, а также анализ трех возможных схем ее включения, в которых будут проводиться измерения. Обратите особое внимание на предлагаемый способ уменьшения погрешности результатов измерений. Для получения этой информации нажмите на клавишу F3.

5. Для входного и выходного импульсов измерьте по экрану осциллографа:

- время задержки, для чего установите вершину импульса на середине горизонтальной оси экрана осциллографа;
- амплитуду импульса по вертикальной шкале осциллографа;
- длительность импульса по горизонтальной шкале осциллографа.

Измерения проведите для двух источников излучения, работающих на длинах волн 1,3 и 0,85 мкм, и двух различных значений длительности входного импульса, задаваемых преподавателем. Результаты измерений занесите в табл. 5.3. Для перехода к странице «Экран осциллографа» нажмите на клавишу F4.

6. Рассчитайте по данным измерений для двух значений длины волны источника излучения:

- затухание в 1-й и 2-й оптических схемах – по (5.34);
- затухание исследуемого ОВ – по (5.38);
- уширение импульса в исследуемом ОВ $\Delta t = t_2 - t_1$;
- длину исследуемого ОВ L – по (5.31);
- межмодовую дисперсию исследуемого ОВ $\Delta t_M = (\Delta t_1 + \Delta t_2)/2L$, где $\Delta t_1, \Delta t_2$ – уширения импульса в 1-й и 2-й схемах;
- коэффициент затухания исследуемого ОВ $\alpha_{ОВ} = a_{ОВ}/L$.

Результаты расчетов занесите в табл. 5.3.

Таблица 5.3

Результаты измерений и расчетов

λ , мкм	Номер схемы	U_{m1} , В	U_{m2} , В	a , дБ	$a_{ВС}$, дБ	t_{31} , мкс	t_{32} , мкс	t_1 , нс	t_2 , нс	Δt , нс	L , км	Δt_M , нс/км	$\alpha_{ВС}$, дБ/км
0,85	1												
	2												
	3		-	-			-		-	-			
1,30	1												
	2												
	3		-	-			-		-	-			

ОТЧЕТ

Отчет по лабораторной работе должен содержать:

- 1) параметры, соответствующие номеру вашего варианта;
- 2) теоретический расчет с указанием всех использованных формул и комментариями;
- 3) табл. 5.2 с результатами теоретического расчета;
- 4) две табл. 5.3 с результатами измерений и расчетов;
- 5) формулы и комментарии, относящиеся к обработке результатов измерений.

Лабораторная работа 6

ИССЛЕДОВАНИЕ ПРОХОЖДЕНИЯ СВЕТОВЫХ ИМПУЛЬСОВ ПО ОДНОМОДОВЫМ ОПТИЧЕСКИМ ВОЛОКНАМ

Цель работы

Изучение процессов распространения оптических импульсов по одномодовым ОВ различных типов, методов измерения параметров ОВ – затухания и дисперсии.

Подготовка к работе

При подготовке к работе должны быть изучены:

1) раздел «Теоретические сведения» данной лабораторной работы;
2) материал учебника по дисциплине «Направляющие системы электросвязи» (Направляющие системы электросвязи: учебник для вузов. В 2-х томах. Том 1. Теория передачи и влияния / В. А. Андреев, Э. Л. Портнов, Л. Н. Кочановский; под редакцией В. А. Андреева. – 7-е изд., перераб. и доп. – М. : Горячая линия – Телеком, 2009) по темам:

- физические процессы в оптических волокнах (разд. 7.1);
- волны и лучи в ОВ (разд. 7.2);
- волновая теория ОВ (разд. 7.3);
- одномодовый и многомодовый режимы передачи по ОВ (разд. 7.5);
- потери в оптических волокнах (разд. 7.6.2);
- дисперсия и пропускная способность ОВ (разд. 7.6.3);
- хроматическая дисперсия ОВ (разд. 7.6.5).

ТЕОРЕТИЧЕСКИЕ СВЕДЕНИЯ

1. Одномодовый режим передачи. Длина волны отсечки

Радикальным способом уменьшения дисперсии является переход от многомодовой передачи к одномодовой. Число направляемых мод M в ступенчатом ОВ можно рассчитать, зная нормированную частоту – безразмерный параметр, связанный с геометрическими (радиус сердцевины a) и оптическими (числовая апертура NA) характеристиками ОВ, а также с длиной волны источника излучения в вакууме λ_0 :

$$v = \frac{2 \cdot \pi \cdot a \cdot NA}{\lambda_0}; \quad (6.1)$$

$$M = INT\left(\frac{v^2}{2}\right). \quad (6.2)$$

Из (6.2) следует, что число мод будет равно 1 при $v < 2$. При более точном подходе к анализу числа мод можно записать условие одномодовости для ОВ со ступенчатым профилем показателя так:

$$v \leq 2,405 = \frac{2\pi \cdot a \cdot NA}{\lambda_0} \quad (6.3)$$

Впервые одномодовый режим передачи в ОВ со ступенчатым профилем показателя преломления был достигнут путем уменьшения радиуса сердцевины до 5 мкм. Такие ОВ называют стандартными.

Для ОВ можно рассчитать длину волны отсечки, которая разделяет режимы одномодовой и многомодовой передачи. Из (6.3) можно получить по-другому сформулированное условие одномодовости:

$$\lambda_0 \geq \lambda_{cut} = \frac{2\pi \cdot a \cdot NA}{2,405} \quad (6.4)$$

2. Диаметр модового поля

В геометрической трактовке единственной направляемой моде одномодового ОВ соответствует луч, распространяющийся вдоль его оси. С волновой точки зрения мода – это волна, поле которой не полностью сосредоточено в сердцевине. Для одномодового ОВ распределение интенсивности поля моды можно аппроксимировать гауссовской кривой (рис. 6.1).

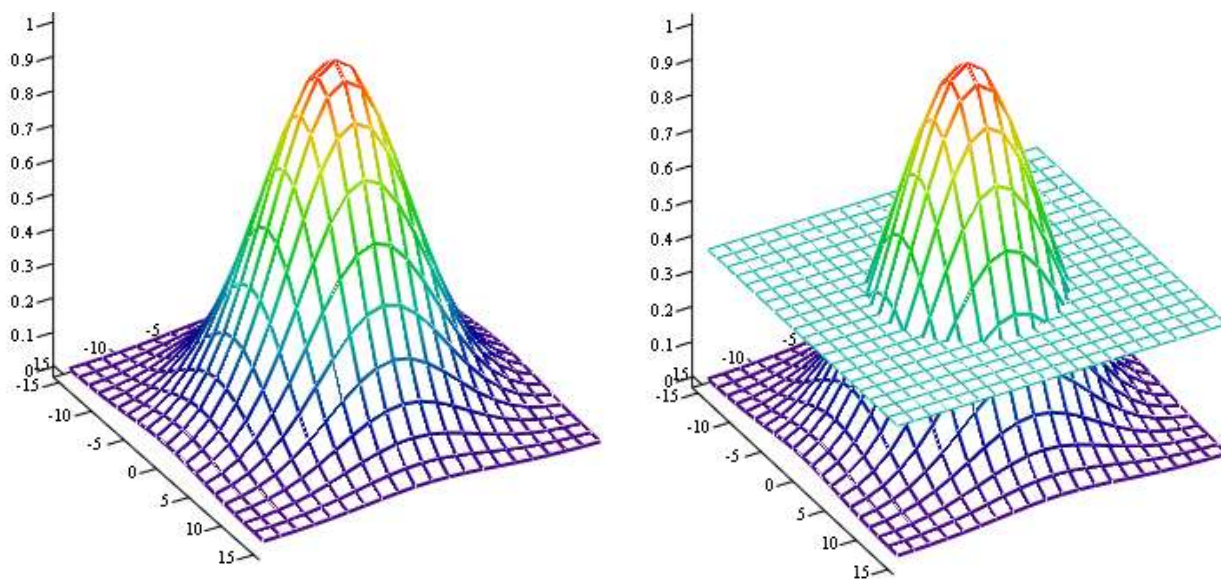


Рис. 6.1. Определение диаметра или радиуса модового поля

На практике радиус r_{mf} или диаметр поля моды d_{mf} определяют по ширине кривой распределения поперечного поля моды на уровне $1/e = 0,369$ от максимума.

Для стандартного ОВ диаметр модового поля можно рассчитать по выражению

$$r_{mf} = \frac{2 \cdot a}{\sqrt{\ln\left(\frac{2\pi \cdot a \cdot NA}{\lambda}\right)}} \quad (6.5)$$

3. Хроматическая дисперсия в одномодовых ОВ

В одномодовых ОВ отсутствует межмодовая дисперсия. Однако уширение проходящих по одномодовому ОВ импульсов все же существует. Это обусловлено так называемой **хроматической дисперсией**, которая возникает из-за того, что по ОВ распространяются немонахроматические сигналы, так как:

- 1) спектр цифрового оптического сигнала имеет конечную ширину, зависящую от скорости передачи;
- 2) источники излучения имеют определенную ширину спектра излучения.

Полную ширину спектра сигнала можно определить по формуле

$$\Delta\lambda = \sqrt{\Delta\lambda_{sign}^2 + \Delta\lambda_{sour}^2}, \quad (6.6)$$

где $\Delta\lambda_{sign}$ – ширина спектра оптического сигнала, обусловленная скоростью передачи; $\Delta\lambda_{sour}$ – ширина спектра излучения источника.

Обратите внимание, что ширина спектра сигнала может выражаться не только в нм, но и в ГГц. Связь между ними определяется выражением

$$\Delta\lambda = \frac{\lambda^2 \cdot \Delta f}{c}. \quad (6.7)$$

Хроматическая дисперсия состоит из двух составляющих – материальной и волноводной:

$$D_{hr} = D_{mat} + D_w. \quad (6.8)$$

Материальная дисперсия обусловлена зависимостью показателя преломления кварца $n(\lambda)$ (как фазового, так и группового) от длины волны λ и пропорциональна второй производной показателя преломления по длине волны:

$$D_{mat} = -\frac{\lambda}{c} \cdot \frac{d^2 n}{d\lambda^2}. \quad (6.9)$$

На рис. 6.2 показана зависимость материальной дисперсии от длины волны (красная кривая). Видно, что материальная дисперсия имеет знак и при некоторой длине волны $\lambda = \lambda_{0mat}$ проходит через 0.

Волноводная дисперсия D_w не связана со свойствами материала, но зависит от конструкции и размеров волновода. Основным размером одномодового ОВ является диаметр поля моды. Конструкцией волновода можно считать профиль показателя преломления. Появление волноводной дисперсии связано с тем, что волна в ОВ распространяется в двух средах – частично в сердцевине, частично в оболочке, и показатель преломления для нее принимает среднее значение между показателями преломления сердцевины и оболочки. При изменении длины волны глубина проникновения поля в кварцевую оболочку меняется и, следовательно, меняется среднее значение показателя преломления.

Известно, что волноводная дисперсия отрицательна и с увеличением λ она уменьшается. На рис. 6.2 показана зависимость волноводной дисперсии от длины волны для стандартного ОВ и результирующей хроматической дисперсии.

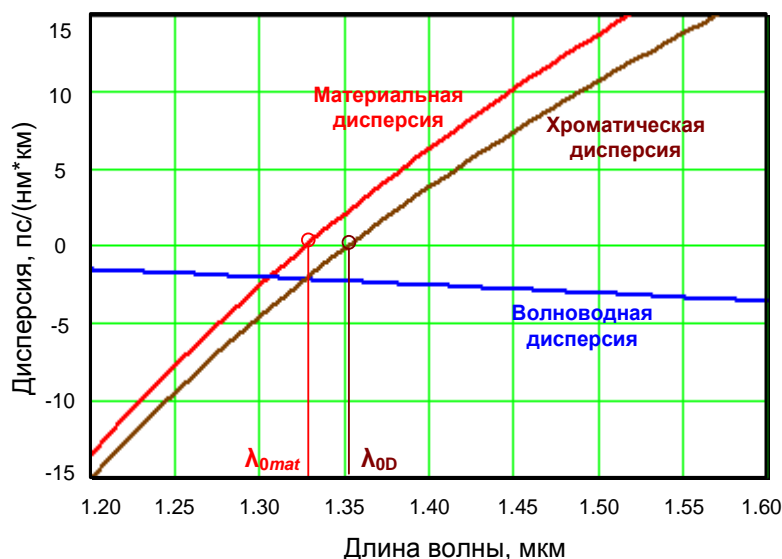


Рис. 6.2. Хроматическая дисперсия в стандартном ОВ

нулевой хроматической дисперсии или просто **длиной волны нулевой дисперсии λ_{0D}** .

Зависимость волноводной дисперсии от длины волны сильно зависит от размеров и конструкции ОВ. Это позволяет в широких пределах управлять зависимостью результирующей хроматической дисперсии D_{hr} от длины волны, изменяя при этом длину волны нулевой дисперсии λ_{0D} (рис. 6.3).

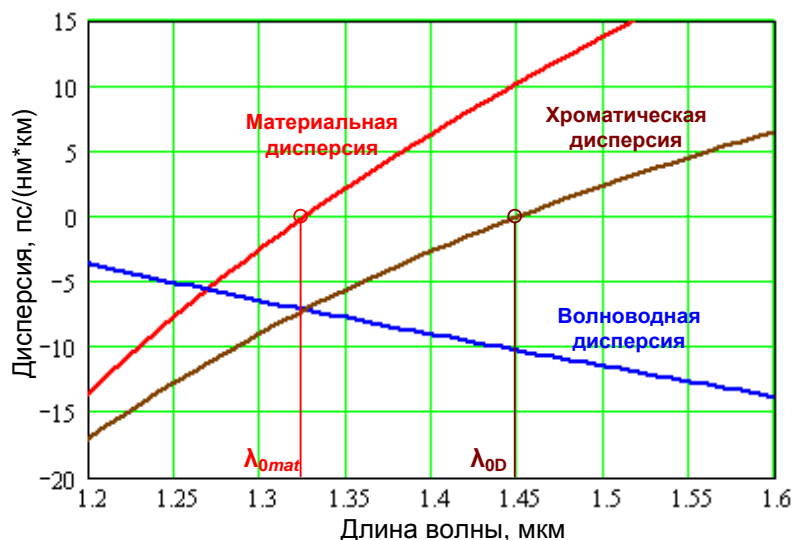


Рис. 6.3. Смещение длины волны нулевой хроматической дисперсии путем изменения волноводной дисперсии

Под уширением импульса подразумевается величина

$$\Delta t = \sqrt{t_2^2 - t_1^2}, \quad (6.10)$$

где t_1 и t_2 – длительности импульсов на входе и выходе ОВ.

Из рис. 6.2 видно, что существует такая длина волны, при которой материальная и волноводная дисперсии равны по модулю и имеют противоположные знаки, т. е. хроматическая дисперсия равна нулю. Эту длину волны называют **длиной волны**

результирующей хроматической дисперсии D_{hr} от длины волны, изменяя при этом длину волны нулевой дисперсии λ_{0D} (рис. 6.3). Хроматическая дисперсия как физическая величина измеряется в пс / (нм·км) и означает уширение импульса в ОВ длиной 1 км при ширине спектра сигнала 1 нм (с учетом скорости передачи и ширины спектра источника излучения).

Для уширения оптического импульса Δt за счет хроматической дисперсии в ОВ длиной L справедливо

$$\Delta t = |D_{hr}| \cdot \Delta\lambda \cdot L. \quad (6.11)$$

Из (6.11) можно получить выражение для расчета хроматической дисперсии по результатам экспериментального определения уширения импульса:

$$|D_{hr}| = \frac{\Delta t}{\Delta\lambda \cdot L}. \quad (6.12)$$

С учетом (6.7) и (6.12) для хроматической дисперсии можно записать:

$$|D_{hr}| = \frac{\Delta t \cdot c}{\Delta f \cdot \lambda^2 \cdot L}. \quad (6.13)$$

4. Типы и параметры одномодовых ОВ

Одномодовое ОВ со ступенчатым профилем показателя преломления, оптимизированное для второго окна прозрачности, называют стандартным Standard Fiber (SF). Стандартным ОВ посвящена рекомендация МСЭ G.652. Стандартные ОВ имеют дисперсию на $\lambda = 1310$ нм менее $3,5$ пс/(нм·км), а на $\lambda = 1550$ нм, на которой кварцевые ОВ имеют минимальное затухание, их дисперсия возрастает до 18 пс/(нм·км).

В целях оптимизации дисперсионных параметров ОВ на длине волны $1,55$ мкм, на которой кварцевые ОВ имеют минимальное затухание, были разработаны одномодовые ОВ со смещенной дисперсией (Dispersion Shifted Fiber – DSF). Благодаря более сложному профилю показателя преломления эти ОВ (рис. 6.4) имеют дисперсию на $\lambda = 1550$ нм менее $3,5$ пс/(нм км). Их параметры регламентируются рекомендацией МСЭ G.653.

Еще один вид одномодовых ОВ – ОВ с ненулевой смещенной дисперсией (Non Zero Dispersion Shifted Fiber – NZDSF). Эти ОВ были разработаны специально для систем спектрального уплотнения. NZDSF оптимизированы таким образом, что длина волны нулевой дисперсии у них вынесена за пределы полосы пропускания эрбиевого оптического усилителя (рис. 6.5).

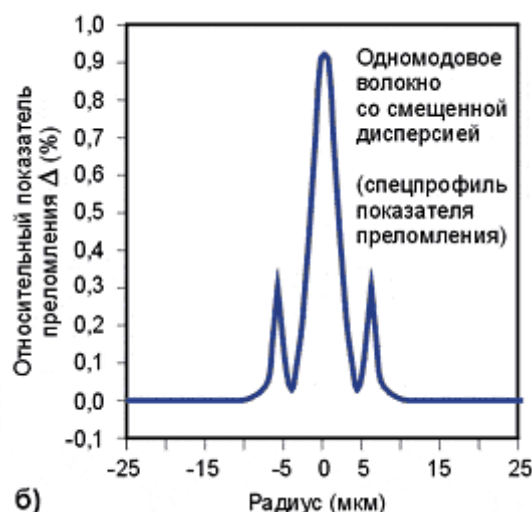


Рис. 6.4. Профиль показателя преломления ОВ со смещенной дисперсией

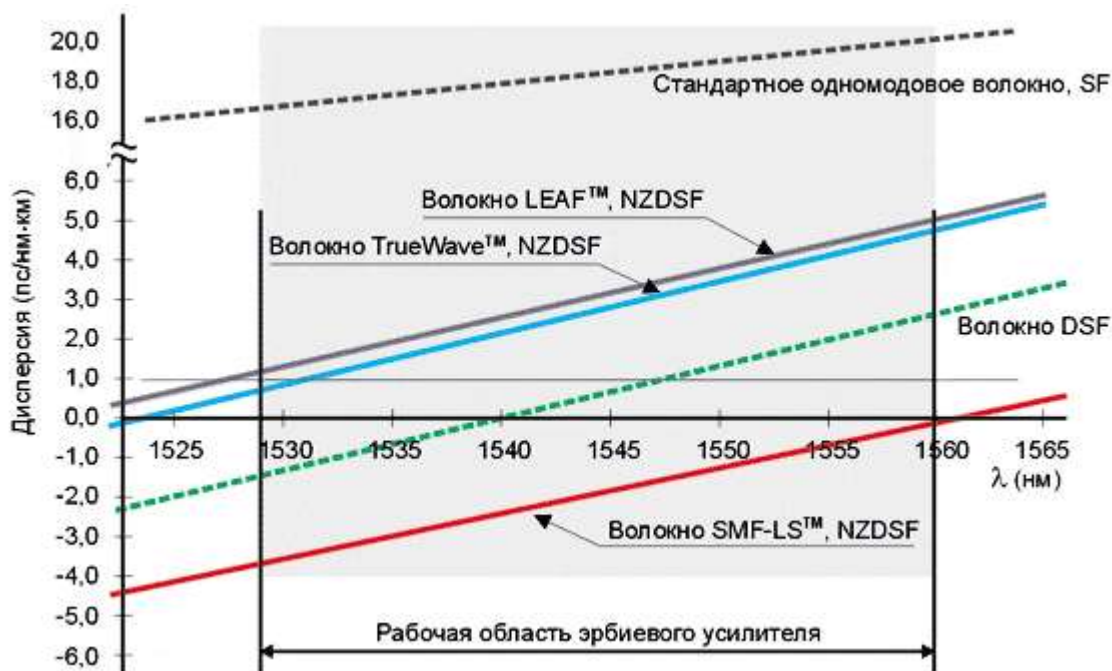


Рис. 6.5. Зависимость хроматической дисперсии в одномодовых ОВ от длины волны

5. Некоторые параметры источников и приемников излучения

При выполнении лабораторной работы необходимо помнить, что одномодовый полупроводниковый лазерный источник излучения характеризуется следующими параметрами:

- средняя длина волны излучения;
- ширина спектра излучения;
- мощность излучения;
- паразитная частотная модуляция (чирпинг), обусловленная тем, что реальный импульсный источник излучения изменяет свою частоту (длину волны) из-за тепловых процессов в резонаторе при прохождении тока через *p-n*-переход. В зависимости от того, уменьшается или увеличивается частота, чирпинг может быть как положительным, так и отрицательным.

Фотоприемные устройства для ВОЛС характеризуются чувствительностью, которая в общем случае зависит от длины волны.

ОПИСАНИЕ ЛАБОРАТОРНОЙ УСТАНОВКИ

В лабораторной работе моделируется установка, которая включает:

- одномодовые лазерные источники излучения с перестраиваемыми в широких пределах (1250-1675 нм) длинами волн, с различными шириной спектра и паразитной частотной модуляцией (чирпингом), генерирующие оптические импульсы гауссовской формы;
- идеализированное фотоприемное устройство, чувствительность которого не зависит от длины волны;
- катушки с одномодовыми ОВ различных типов и длин;
- осциллограф.

На экране осциллографа можно наблюдать форму оптического импульса на входе в ОВ, а также форму оптического импульса на выходе из ОВ. Входные и выходные импульсы располагаются в центральной части экрана осциллографа.

Для удобства измерения длительностей входного и выходного импульсов с помощью вертикального курсора уровень половинной амплитуды (мощности) показан горизонтальным синим курсором. Для измерения половины длительности импульса вертикальный курсор совмещается с точкой пересечения горизонтального курсора и фронта импульса. Вертикальный курсор перемещается при помощи движка на горизонтальной линейке под экраном осциллографа.

Для измерения амплитуды импульсов вертикальный курсор совмещают с серединой импульса. Задержка выходного импульса по отношению к входному может быть определена как «НАЧАЛО ОТСЧЕТА» слева от экрана осциллографа.

Отсчеты по курсору располагаются слева от экрана осциллографа. Слева также располагаются переключатели цен деления по горизонтальной и вертикальной осям осциллографа.

С правой стороны от экрана осциллографа располагается переключатель типов ОВ, который позволяет выбрать для исследования ОВ:

- стандартное (SF);
- со смещенной дисперсией (DSF);
- с ненулевой положительной смещенной дисперсией (+NZDSF);
- с ненулевой отрицательной смещенной дисперсией (–NZDSF);
- стандартное (SF) без водяного пика затухания.

Под переключателем типа ОВ располагается регулятор, позволяющий изменять длину исследуемого ОВ.

Остальные регуляторы и переключатели относятся к источнику излучения. В лабораторной установке можно плавно изменять длину волны источника в пределах 1250–1675 нм, длительность импульса от 1 пс до 10 нс, переключать ширину спектра излучения источника от 0,01 до 100 ГГц. Реальные источники излучения могут иметь паразитную частотную модуляцию, которую также можно задавать с помощью переключателя.

ПОРЯДОК ВЫПОЛНЕНИЯ РАБОТЫ

1. Получите у преподавателя номер варианта. По табл. 6.1 определите типы двух исследуемых ОВ, их длины, а также длительности входных импульсов.

2. При помощи переключателя типа ОВ выберите тип ОВ1. Выберите ширину спектра излучения источника $\Delta f = 10$ ГГц. Для заданных длительностей входных оптических импульсов t_{01} и t_{02} проведите измерения амплитуды P_1 и ширины t_1 входного оптического импульса. Результаты измерений занесите в табл. 6.2. Повторите измерения для ОВ2 и t_{03} .

Таблица 6.1

Вариант	Оптическое волокно 1 (OB1)				Оптическое волокно 2 (OB2)		
	Тип	Длина L_1 , км	Длительность входного импульса t_{01} , пс	Длительность входного импульса t_{02} , пс	Тип	Длина L_2 , км	Длительность входного импульса t_{03} , пс
1	SF обычное	25	10	2000	DSF	25	10
2	SF обычное	50	15	4000	SF без OH	50	15
3	SF обычное	75	20	6000	+NZDSF	75	20
4	SF обычное	100	25	8000	-NZDSF	100	25
5	SF без OH	30	25	1000	DSF	30	25
6	SF без OH	60	20	1500	+NZDSF	60	20
7	SF без OH	90	35	2000	-NZDSF	90	35
8	SF без OH	120	30	2500	SF обычное	120	30

Таблица 6.2

Исследуемое OB	Оптическое волокно 1		Оптическое волокно 2
Заданная длительность входного импульса, пс	$t_{01} =$	$t_{02} =$	$t_{03} =$
Измеренная длительность входного импульса t_1 , пс			
Измеренная амплитуда входного импульса P_1 , мВт			

3. При помощи переключателя типа OB выберите тип OB1. Установите длительность входного оптического импульса t_{01} . Выберите ширину спектра излучения источника $\Delta f = 10$ ГГц. Проведите измерения амплитуды P_2 и ширины t_2 выходных импульсов при различных длинах волн λ источника излучения (от 1250 до 1670 нм не менее 20 точек). Результаты поместите в табл. 6.3.

Таблица 6.3

Тип OB	Длина OB, км				Длительность входного импульса, пс			
Длина волны λ , нм								
Мощность P_2 , мкВт								
Длительность импульса t_2 , пс								
Затухание a , дБ								
Уширение импульса Δt , пс								
Коэффициент затухания α , дБ/км								
Хроматическая дисперсия D_{hr} , пс/(нм км)								

Повторите измерения, установив длительность входного оптического импульса t_{02} . Результаты поместите в табл. 6.3.

Повторите измерения, выбрав тип ОВ2 и установив длительность входного оптического импульса t_{03} . Результаты поместите в табл. 6.3.

4. По данным табл. 6.2 и 6.3 рассчитайте:

- затухание a – по выражению

$$a = 10 \cdot \lg \frac{P_1}{P_2}; \quad (6.14)$$

- коэффициент затухания α – по выражению

$$\alpha = \frac{a}{L}; \quad (6.15)$$

- уширение оптического импульса Δt – по (6.10);

- хроматическую дисперсию D_{hr} – по (6.13), считая, что полная ширина спектра сигнала равна ширине спектра источника излучения.

5. Постройте графики зависимости коэффициента затухания α и хроматической дисперсии D_{hr} от длины волны λ для заданных длительностей входных импульсов и типов ОВ. Дайте объяснения полученным результатам.

6. Для ОВ2 на двух длинах волн 1310 и 1550 нм проведите измерения зависимости амплитуды P_2 и длительности t_2 выходных импульсов от ширины спектра излучения Δf источника для входного импульса длительностью t_{03} . Результаты измерений поместите в табл. 6.4.

7. По данным табл. 6.4 построьте графики зависимостей коэффициента затухания α и хроматической дисперсии D_{hr} от ширины спектра источника излучения. Объясните полученные результаты.

Таблица 6.4

Тип ОВ	Длина ОВ, км					Длительность входного импульса, пс				
	1310					1550				
Длина волны, нм	0,01	0,1	1,0	10,0	100	0,01	0,1	1,0	10,0	100
Ширина спектра, ГГц										
Мощность, мкВт										
Длительность импульса, пс										
Затухание, дБ										
Уширение импульса, пс										
Коэффициент затухания, дБ/км										
Хроматическая дисперсия, пс/нм км										

ОТЧЕТ

Отчет по лабораторной работе должен содержать:

- 1) табл. 6.2 с результатами измерений;
- 2) три табл. 6.3 с результатами измерений и расчетов;
- 3) графики по п. 5 раздела «Порядок выполнения работы»;
- 4) табл. 6.4 с результатами измерений и расчетов;
- 5) графики по п. 7 раздела «Порядок выполнения работы»;
- 6) выводы.

Лабораторная работа 7

МЕТОДЫ ИЗМЕРЕНИЯ ВНОСИМОГО ЗАТУХАНИЯ В ОПТИЧЕСКИХ ВОЛОКНАХ

Цель работы

Изучение методов измерения вносимого затухания в оптических линейных трактах, способов обработки результатов измерений, получение навыков работы с современными оптическими тестерами.

Подготовка к работе

При подготовке к работе должны быть изучены:

1) материал учебника по дисциплине «Направляющие системы электросвязи» (Направляющие системы электросвязи: учебник для вузов. В 2-х томах. Том 1. Теория передачи и влияния / Андреев В. А., Портнов Э. Л., Кочановский Л. Н.; под редакцией В. А. Андреева. – 7-е изд., перераб. и доп. – М. : Горячая линия – Телеком, 2009) по теме:

- методы измерения затухания (разд. 7.8.1);

2) материал учебного пособия (Измерение параметров волоконно-оптических линейных трактов / М. С. Былина, С. Ф. Глаголев, Л. Н. Кочановский, В. В. Пискунов. – СПб. : СПбГУТ, 2002) по темам:

- собственные потери (разд. 4.2.1);
- потери в стыках ОВ (разд. 4.2.2);
- измерение вносимого затухания методом сравнения уровней (разд. 4.2.3).

ОПИСАНИЕ ЛАБОРАТОРНОЙ УСТАНОВКИ

Состав установки

Моделируемая лабораторная установка состоит из одномодового источника оптического излучения (ИИ), оптического аттенюатора (ОА), приемника оптического излучения (ПИ), набора катушек оптического волокна (ОВ) и оптических поводков (ОП).

Источник излучения

ИИ (рис. 7.1) позволяет на одном оптическом выходе иметь излучение с длинами волн $\lambda=1310$ и 1550 нм. Кроме того, возможен режим поочередного переключения длины волны ИИ с $\lambda=1310$ на 1550 нм и обратно. Излучение ИИ может быть непрерывным (частота модуляции $f=0$ Гц) с постоянной мощностью или модулированным с частотами $f=270$, 1000 или 2000 Гц.

На передней панели ИИ находятся 6 клавиш:

- 1к – включение/ выключение питания;
- 2к – включение длины волны $\lambda = 1310$ нм;
- 3к – включение длины волны $\lambda=1550$ нм;

- 4к – выбор частоты модуляции $f = 0, 270, 1000$ или 2000 Гц;
- 5к – включение режима поочередного переключения длин волн ИИ с $\lambda = 1310$ на 1550 нм и обратно;
- 6к – включение режима передачи информации об установленной длине волны ИИ.

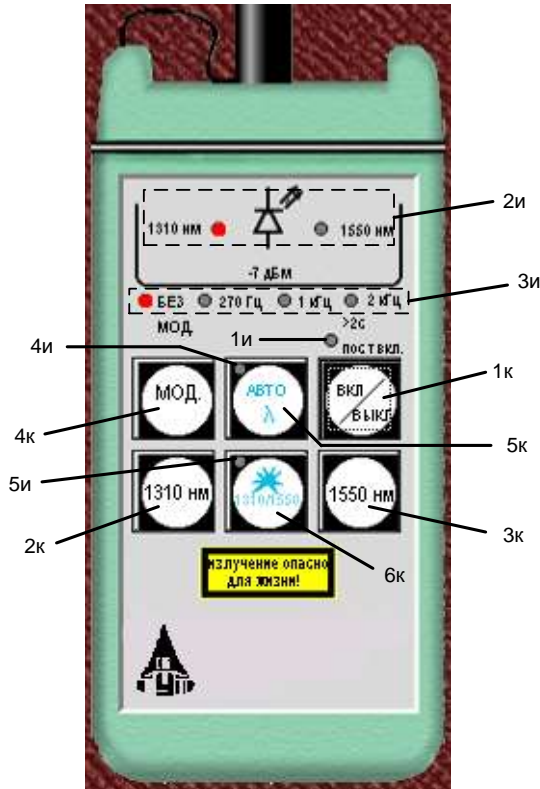


Рис. 7.1. Внешний вид и органы управления источника излучения

Нажатие клавиш производится щелчком мыши на выбранной клавише.

На передней панели ИИ находятся 9 светодиодных индикаторов:

1и – индикатор включения прибора на постоянную работу (режим экономии электроэнергии отключен);

2и – два индикатора, показывающих, какой источник включен;

3и – четыре индикатора частоты модуляции источника;

4и – индикатор режима поочередного переключения длин волн ИИ с $\lambda = 1310$ на 1550 нм и обратно;

5и – индикатор включения режима передачи информации об установленной длине волны ИИ.

Уровень выходной оптической мощности в непрерывном режиме излучения должен превышать $p = -7$ дБм.

При включении модуляции выходная мощность уменьшается примерно на 3 дБ.

Кратковременное нажатие на клавишу вкл/выкл включает ИИ на 2 мин, после чего он автоматически отключается. Это позволяет увеличить срок непрерывной работы ИИ. Если удерживать клавишу вкл/выкл более 2 с, то ИИ включается на неопределенное время и может быть выключен лишь повторным нажатием той же клавиши.

При включении режима поочередного переключения длин волн ИИ с $\lambda = 1310$ на 1550 нм и обратно продолжительность излучения на каждой из указанных длин волн составляет 2 с.

Оптический разъем ИИ защищается от загрязнения колпачком, который снимается перед проведением измерений щелчком мыши.

Оптический аттенюатор

ОА (рис. 7.2) предназначен для внесения в волоконно-оптический тракт на данной длине волны известного регулируемого затухания от $a = 3$ до 60 дБ с разрешающей способностью $\Delta a = 0,05$ дБ. Воспроизводимость

установленной величины затухания $\pm 0,1$ дБ. Максимальный входной уровень ОА, при котором сохраняются параметры ОА, составляет +20 дБм (100 мВт). Затухание устанавливается при помощи вращающейся рукоятки 1, которая позволяет изменять затухания в указанных пределах за 20 оборотов. Рукоятку можно поворачивать непосредственно с помощью «мыши» или с помощью нажатия «мышью» двух клавиш 2, расположенных на экране дисплея ниже ОА. Величина установленного затухания отображается на буквенно-цифровом жидкокристаллическом индикаторе 3 (ЖКИ). При выключении питания установленная величина затухания сохраняется, а при вращении рукоятки при выключенном питании величина затухания изменяется, но ее величина измерителю без включения питания не известна.

На передней панели ОА находятся три клавиши:

1к – включение / выключение питания;

2к – величина затухания, отображаемая на ЖКИ, будет соответствовать длине волны $\lambda = 1310$ нм;

3к – величина затухания, отображаемая на ЖКИ, будет соответствовать длине волны $\lambda = 1550$ нм.

Нажатие клавиш производится щелчком мыши на выбранной клавише.

На передней панели ОА находятся два светодиодных индикатора:

1и – величина затухания, отображаемая на ЖКИ, соответствует длине волны $\lambda = 1310$ нм;

2и – величина затухания, отображаемая на ЖКИ, соответствует длине волны $\lambda = 1550$ нм.

Кратковременное нажатие на клавишу вкл/выкл включает ОА на 2 мин, после чего он автоматически отключается. Это позволяет увеличить срок непрерывной работы ОА. Если удерживать клавишу вкл/ выкл более 2 с, то ОА включается на неопределенное время и может быть выключен лишь повторным нажатием той же клавиши. Информация о включении ОА на неопределенное время отображается на ЖКИ словом «ПОСТ ВКЛ».

Оптические разъемы ОА защищаются от загрязнения колпачком, который снимается перед проведением измерений щелчком мыши.

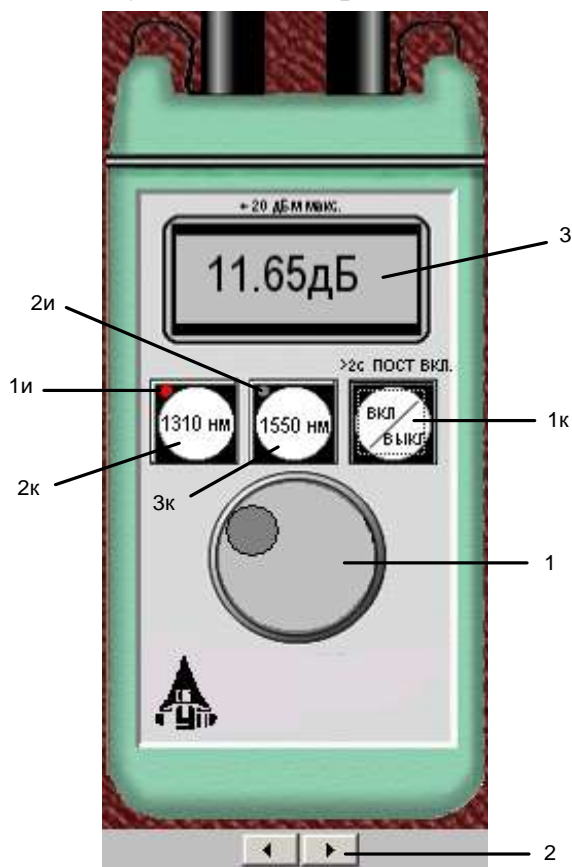


Рис. 7.2. Внешний вид и органы управления оптического аттенюатора

Приемник оптического излучения

ПИ (рис. 7.3) позволяет проводить измерения:

- уровня мощности оптического излучения, дБм;
- мощности оптического излучения, мкВт;
- затухания в волоконно-оптическом тракте и в пассивных компонентах волоконно-оптических линий связи, дБ.

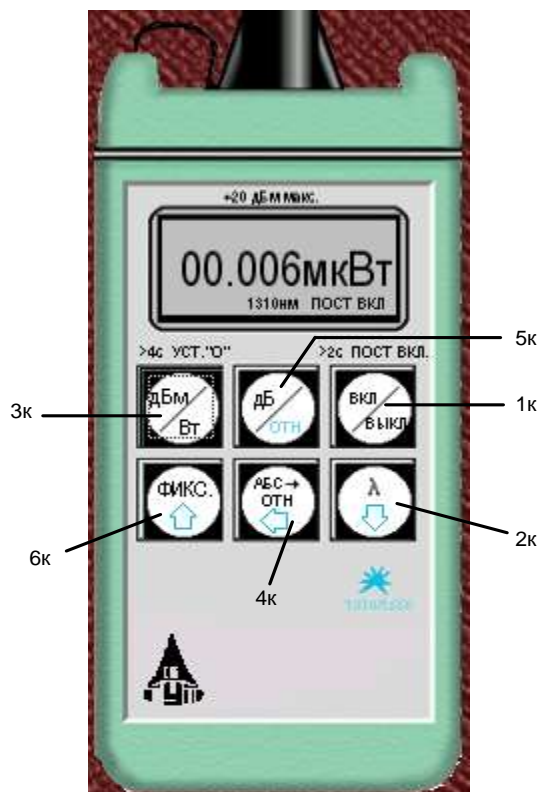


Рис. 7.3. Внешний вид и органы управления приемника излучения

При всех измерениях уровень оптической мощности на входе ПИ не должен превышать 20 дБм (100 мВт). Используемый в качестве чувствительного элемента *p-i-n*-фотодиод выполняет функцию линейного преобразования оптической мощности P_f в фототок I_f . Последний усиливается и одновременно преобразуется в напряжение в усилителе с коэффициентом передачи K_λ , которое проходит через усредняющий фильтр нижних частот (ФНЧ) и поступает на аналого-цифровой преобразователь (АЦП), управляемый микроконтроллером.

Результат измерения в мкВт пропорционален величине постоянного напряжения U_f поступающего на вход АЦП, которое в свою очередь пропорционально величине фототока I_f и входной оптической мощности P_f :

$$U_f = P_f \cdot S_\lambda \cdot K_\lambda. \quad (7.1)$$

В связи с тем, что чувствительность всех квантовых фотоприемников, в том числе и *p-i-n*-фотодиодов, сильно зависит от длины волны излучения для исключения этой погрешности необходимо выполнить условие $S_\lambda \cdot K_\lambda = \text{const}$ для любой длины волны λ измеряемого излучения.

Для оптической связи в настоящее время используют ограниченный набор длин волн излучения. Поэтому ПИ калибруются при их изготовлении и при очередной поверке (калибровке) только для этих длин волн. Используемый в работе ПИ калиброван на следующие длины волн λ , нм: 850, 1300, 1310 и 1550. Калибровка практически сводится к регулировке величины K_λ до выполнения условия $S_\lambda \cdot K_\lambda = \text{const}$. Для переключения длин волн калибровки используется клавиша λ (2к) на передней панели ПИ.

Для получения результата измерения в дБм микроконтроллер должен выполнить математическую операцию логарифмирования цифрового значения $N_f = U_f$:

$$N_1 = 10 \lg \frac{N_f}{N_0} = 10 \lg \frac{P_f}{1 \text{ мВт}}, \quad (7.2)$$

где $N_0 = U_0 = 1 \text{ мВт} \cdot S_\lambda \cdot K_\lambda$ – цифровое значение напряжения, которое возникает при входной оптической мощности, равной 1 мВт.

На передней панели ПИ находятся 6 клавиш:

1к – включение/выключение питания;

2к – выбор длины волны калибровки;

3к – выбор размерности результата измерения в дБм или мкВт. Эта же кнопка при ее удерживании более 4 с позволяет автоматически компенсировать смещение нуля усилителя фототока на данной длине волны;

4к – установка любого зарегистрированного ПИ уровня оптической мощности в качестве 0 дБ;

5к – измерение относительного уровня входной оптической мощности в дБ по отношению к уровню, принятому нами за 0 дБ. При повторном нажатии этой клавиши можно определить абсолютный уровень в дБм, который был ранее принят за 0 дБ;

6к – замораживание/ размораживание на ЖКИ его предыдущего состояния.

Нажатие клавиш производится щелчком мыши на выбранной клавише.

При нажатии клавиши 3к измеряется уровень входной оптической мощности в дБм или в мкВт. При нажатии клавиши 5к измеряется относительный уровень оптической мощности в дБ по отношению к уровню принятому нами за 0 дБ.

При работе со своим штатным ИИ возможен режим автоматического переключения длины волны калибровки ПИ при изменении длины волны ИИ. Этот режим действует и в том случае если длина волны ИИ поочередно переключается с $\lambda = 1310$ на 1550 нм и обратно. Результат измерения определяется средней входной оптической мощностью. Поэтому при включении модуляции на ИИ показания ПИ уменьшаются примерно на 3 дБ.

Кратковременное нажатие на клавишу вкл/выкл включает ПИ на 2 мин, после чего он автоматически отключается. Это позволяет увеличить срок непрерывной работы ПИ. Если удерживать клавишу вкл/выкл более 2 с, то ПИ включается на неопределенное время и может быть выключен лишь повторным нажатием той же клавиши. Информация о включении ПИ на неопределенное время отображается на ЖКИ словом «ПОСТ ВКЛ».

Оптический разъем ПИ защищается от загрязнения колпачком, который снимается перед проведением измерений щелчком мыши.

Оптические волокна

Основными параметрами исследуемых волокон являются длина и коэффициент затухания. Каждый вариант содержит две катушки с оптическими волокнами. Одна катушка имеет известную длину и задача состоит в определении ее коэффициента затухания. Вторая катушка содержит волокно того же типа и для нее по измеренному затуханию надо определить длину волокна. Задача осложняется наличием потерь в разъемных соединениях. Это обстоятельство приводит к увеличению погрешности определения коэффициента 1-го волокна и длины 2-го волокна.

Схемы измерения и работа с программой

Управление программой лабораторной работы осуществляется только при помощи мыши. Меню выбора схемы для проведения измерений вызывается нажатием кнопки «Команды» (рис. 7.4).

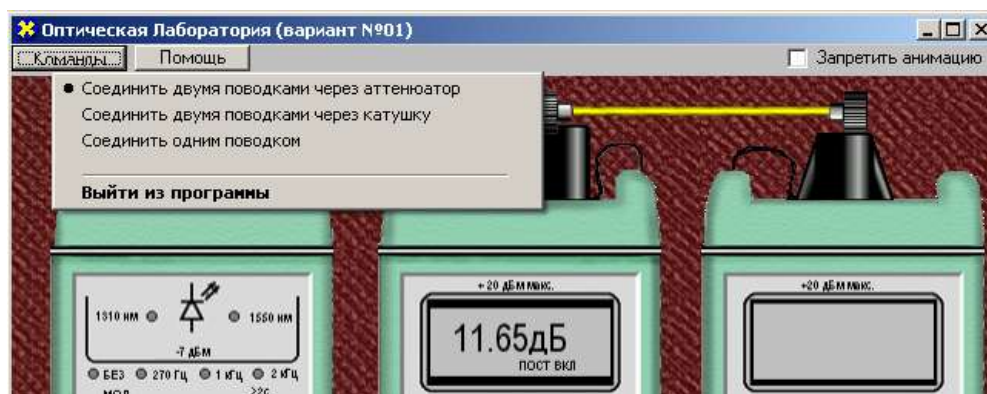


Рис. 7.4. Выбор схемы

В работе используются 3 схемы измерения:

- мощности ИИ (рис. 7.5, а), команда «соединить одним поводком»;
- затухания в оптическом волокне методом разности уровней (рис. 7.5, б), команда «соединить двумя поводками через катушку». В этой схеме можно выбрать волокно для измерения: первое – катушка 1 или второе – катушка 2;
- затухания в оптическом волокне методом замещения (рис. 7.5, в), команда «соединить двумя поводками через аттенюатор».

ВЫПОЛНЕНИЕ ЛАБОРАТОРНОЙ РАБОТЫ

Подготовка к работе

1. При закрытом оптическом входе включите ПИ на непрерывную работу, удерживая кнопку вкл/выкл более 2 с.
2. Включите режим измерения в абсолютных единицах мощности-мкВт. Проверьте смещение нуля на длинах волн 1310 и 1550 нм.

3. При наличии смещения произведите «установку 0» ПИ при помощи кнопки «выбор размерности результата измерения в дБм или мкВт» на двух длинах волн. Для этого необходимо удерживать эту кнопку более 4 с.

4. Установите на ПИ необходимую длину волны, например 1310 нм.

5. Включите ИИ на непрерывную работу и установите такую же длину волны, как и на ПИ.

6. Установите режим работы ИИ без модуляции.



а)

б)



в)

Рис. 7.5. Схемы проведения измерений

Измерение мощности излучателей, исследование разъемных соединителей

1. Соедините ИИ с ПИ одним коротким оптическим поводком (команда «Соединить одним поводком»).

2. Произведите многократные измерения уровней выходной оптической мощности излучателей ПИ на двух длинах волн в дБм и мкВт при отключении и повторном подключении оптического поводка к разъемам ИИ и ПИ. Результаты измерений поместите в табл. 7.1.

3. Рассчитайте для измеренных мощностей и уровней:
среднее значение

$$\bar{X} = \frac{1}{N} \cdot \sum_{i=1}^N x_i ; \quad (7.3)$$

среднеквадратическое отклонение (СКО)

$$\sigma = \sqrt{\frac{1}{N-1} \cdot \sum_{i=1}^N (x_i - \bar{X})^2} ; \quad (7.4)$$

СКО среднего значения

$$\sigma_0 = \frac{\sigma}{\sqrt{N}} . \quad (7.5)$$

В (7.3)–(7.5) N – число проведенных измерений, x_i – результаты отдельных измерений. Результаты расчетов поместите в табл. 7.1.

Таблица 7.1

Коммутация разъема, соединяющего ИИ с ОВ				
№ коммутации	Мощность P , мкВт, при λ , нм		Уровень Y , дБм, при λ , нм	
	$\lambda = 1310$ нм	$\lambda = 1550$ нм	$\lambda = 1310$ нм	$\lambda = 1550$ нм
1				
2				
3				
4				
5				
Среднее значение				
СКО				
СКО среднего значения				
Коммутация разъема, соединяющего ОВ с ПИ				
№ коммутации	Мощность P , мкВт, при λ , нм		Уровень Y , дБм, при λ , нм	
	1310	1550	1310	1550
1				
2				
3				
4				
5				
Среднее значение				
СКО				
СКО среднего значения				

4. Для получения практических навыков работы с современным комплектом оптического тестера измерения повторите в 3 режимах:

- ручной установки длин волн на ИИ и ПИ;
- автоматического определения ПИ длины волны ИИ;

- поочередного автоматического задания длин волн ИИ и автоматического определения ПИ длины волны ИИ.

5. Сделайте выводы по полученным результатам.

Измерение вносимого затухания и коэффициента затухания оптического волокна

Измерение методом разности уровней

1. Соедините ИИ с ПИ коротким оптическим поводком.
2. Произведите многократные измерения уровней выходной оптической мощности излучателей ПИ Y_0 на двух длинах волн в дБм при отключении и повторном подключении поводка к разъему ИИ. Результаты измерений поместите в табл. 7.2.
3. Соедините ИИ с ПИ первым измеряемым оптическим волокном (команда «Соединить двумя поводками через катушку», катушка 1).
4. Произведите многократные измерения уровней выходной оптической мощности излучателей ПИ Y_1 на двух длинах волн в дБм при отключении и повторном подключении поводка к разъему ИИ. Результаты измерений поместите в табл. 7.2.

Таблица 7.2

Первое оптическое волокно $L_1 = \dots$ км								
№ коммутации	Y_0 , дБм, при λ , нм		Y_1 , дБм, при λ , нм		a , дБ, при λ , нм		α , дБ/км, при λ , нм	
	1310	1550	1310	1550	1310	1550	1310	1550
1								
2								
3								
4								
5								
Среднее значение								
СКО								
СКО среднего значения								

5. Рассчитайте затухание первого оптического волокна a и коэффициент затухания α по выражениям:

$$a = Y_0 - Y_1, \tag{7.6}$$

$$\alpha = \frac{a}{L_1}. \tag{7.7}$$

6. Соедините ИИ с ПИ вторым измеряемым оптическим волокном (команда «Соединить двумя поводками через катушку», катушка 2).

7. Произведите многократные измерения уровней выходной оптической мощности излучателей ПИ на двух длинах волн в дБм при отключении и повторном подключении поводка к разъему ИИ. Результаты измерений поместите в табл. 7.3.

Таблица 7.3

Второе оптическое волокно $\alpha = \dots / \dots$ дБ/км (при $\lambda = 1310/1550$ нм)								
№ коммутации	Y_0 , дБм, при λ , нм		Y_1 , дБм, при λ , нм		a , дБ, при λ , нм		α , дБ/км, при λ , нм	
	1310	1550	1310	1550	1310	1550	1310	1550
1								
2								
3								
4								
5								
Среднее значение								
СКО								
СКО среднего значения								

8. Рассчитайте затухание a по (7.6) и длину второго оптического волокна L_2 :

$$L_2 = \frac{a}{\alpha}. \quad (7.8)$$

Коэффициент затухания второго оптического волокна α примите равным коэффициенту затухания первого оптического волокна, рассчитанному по (7.7).

9. Для получения практических навыков в измерениях повторите измерения вносимого затухания на одной длине волны, используя методику запоминания и принятия за 0 дБ входного оптического уровня (на выходе короткого поводка). После установки нулевого уровня и подключения вместо поводка исследуемых оптических волокон результат измерения будет соответствовать вносимому на этой длине волны затуханию. Сравните полученные таким образом результаты с полученными ранее в п. 7, оцените удобства этого метода.

10. Сделайте выводы по полученным результатам.

Измерение методом замещения

1. Соедините ИИ с ПИ первым оптическим волокном.
2. Измерьте уровень выходящей из первого волокна оптической мощности на двух длинах волн.

3. Вместо первого волокна подключите короткими поводками ОА (команда «соединить двумя поводками через аттенюатор») и, изменяя его затухание, добейтесь таких же показаний ПИ, которые были получены в п. 2 для двух длин волн. Результаты измерений поместите в табл. 7.4.

4. Повторите измерения по пп. 1–3 для второго оптического волокна. Результаты также поместите в табл. 7.4.

Таблица 7.4

№ волокна	Y_1 , дБм, при λ , нм		a , дБ, при λ , нм		α , дБ/км, при λ , нм	
	1310	1550	1310	1550	1310	1550
1						
2						

Измерение параметров оптического аттенюатора

1. Соедините ИИ с ПИ коротким поводком.

2. Произведите измерение уровней выходной оптической мощности излучателей ПИ на двух длинах волн в дБм. Результаты измерений поместите в табл. 7.5.

3. Соедините ИИ с ПИ через ОА и уменьшайте его затухание до предела. Запишите в табл. 7.5 показания ПИ Y_{\max} и аттенюатора A_{\min}^{izm} . Увеличивайте затухание ОА до максимума. Запишите в табл. 7.5 показания ПИ Y_{\min} и аттенюатора A_{\max}^{izm} . Повторите измерения на другой длине волны.

4. Рассчитайте минимальное и максимальное затухания ОА:

$$A_{\min} = Y_0 - Y_{\max}; \quad (7.9)$$

$$A_{\max} = Y_0 - Y_{\min}. \quad (7.10)$$

Таблица 7.5

Длина волны, нм	Y_0 , дБм	Y_{\max} , дБм	Y_{\min} , дБм	A_{\min}^{izm} , дБ	A_{\max}^{izm} , дБ	A_{\min} , дБ	A_{\max} , дБ
1310							
1550							

СОДЕРЖАНИЕ ОТЧЕТА

Отчет по лабораторной работе должен содержать:

- 1) схему измерения уровня выходного оптического сигнала излучателя;
- 2) схему измерения затухания в катушке с волокном методом разности уровней;
- 3) схему измерения затухания в катушке с волокном методом замещения при помощи аттенюатора;
- 4) табл. 7.1–7.5 с результатами экспериментов и расчетов;
- 5) выводы по полученным результатам.

СОДЕРЖАНИЕ

Введение.....	3
<i>Лабораторная работа 1.</i> Изучение конструкций электрических кабелей связи.....	4
<i>Лабораторная работа 2.</i> Изучение конструкций оптических кабелей связи.....	14
<i>Лабораторная работа 3.</i> Исследование зависимости первичных и вторичных параметров двухпроводных цепей от частоты и конструкции.....	27
<i>Лабораторная работа 4.</i> Измерение параметров электрических кабельных цепей.....	37
<i>Лабораторная работа 5.</i> Исследование прохождения световых импульсов по многомодовым оптическим волокнам.....	42
<i>Лабораторная работа 6.</i> Исследование прохождения световых импульсов по одномодовым оптическим волокнам.....	55
<i>Лабораторная работа 7.</i> Методы измерения вносимого затухания в оптических волокнах.....	65

**Былина Мария Сергеевна
Глаголев Сергей Федорович**

НАПРАВЛЯЮЩИЕ СРЕДЫ В ТЕЛЕКОММУНИКАЦИЯХ

Методические указания к лабораторным работам

Ответственный редактор С. Ф. Глаголев

Редактор *И. И. Щенсяк*

План 2018 г., п. ???

Подписано к печати ????

Объем 4,75 усл.-печ. л. Тираж 80 экз. Заказ ?????

Издательство «Теледом» ФГОУВО СПбГУТ. 191186 СПб., наб. р. Мойки, 61
Отпечатано в ФГОУВО СПбГУТ

ФЕДЕРАЛЬНОЕ АГЕНТСТВО СВЯЗИ

**Государственное образовательное учреждение
высшего профессионального образования
«САНКТ-ПЕТЕРБУРГСКИЙ
ГОСУДАРСТВЕННЫЙ УНИВЕРСИТЕТ ТЕЛЕКОММУНИКАЦИЙ
им. проф. М. А. БОНЧ-БРУЕВИЧА»**

М. С. Былина, С. Ф. Глаголев

НАПРАВЛЯЮЩИЕ СРЕДЫ В ТЕЛЕ- КОММУНИКАЦИЯХ

**Методические указания
к лабораторным работам**

**САНКТ-ПЕТЕРБУРГ
2018**