

ФЕДЕРАЛЬНОЕ АГЕНТСТВО СВЯЗИ

Федеральное государственное бюджетное образовательное учреждение
высшего образования
«Санкт-Петербургский государственный университет телекоммуникаций
им. проф. М. А. Бонч-Бруевича»

Кафедра информационных управляющих систем
(полное наименование кафедры)

КЕЙС-ЗАДАЧИ ПО ДИСЦИПЛИНЕ

современные методы проектирования информационных систем
(Наименование дисциплины)

Задача 1

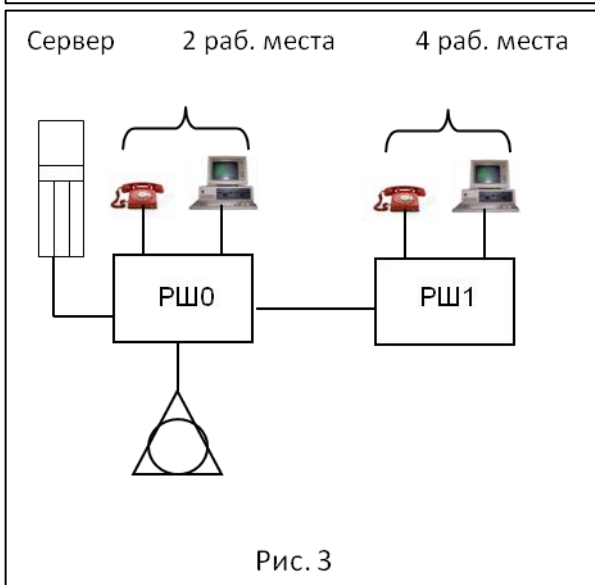
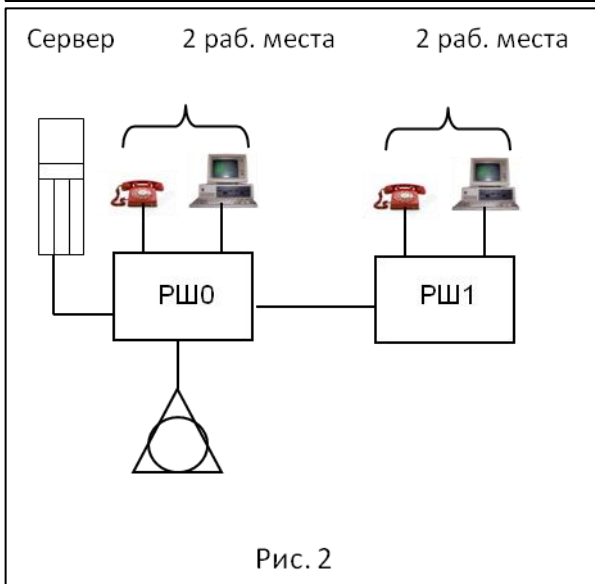
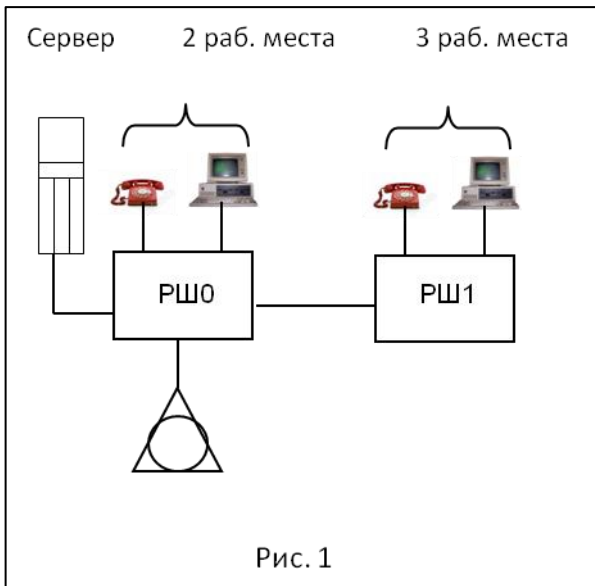
Изучение основ рабочего проектирования ИУС

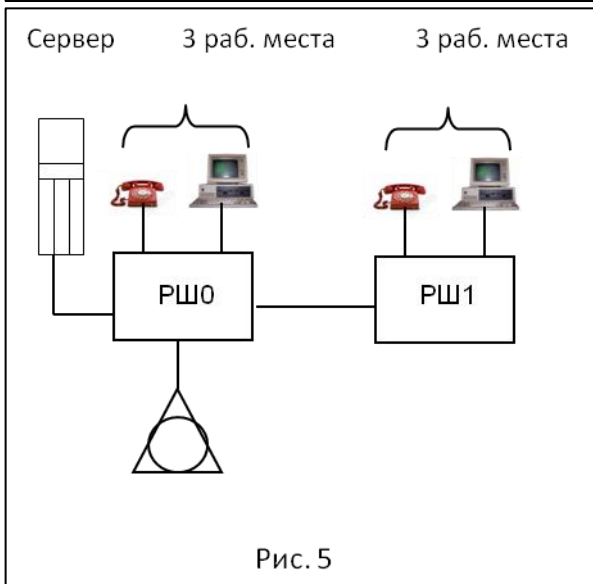
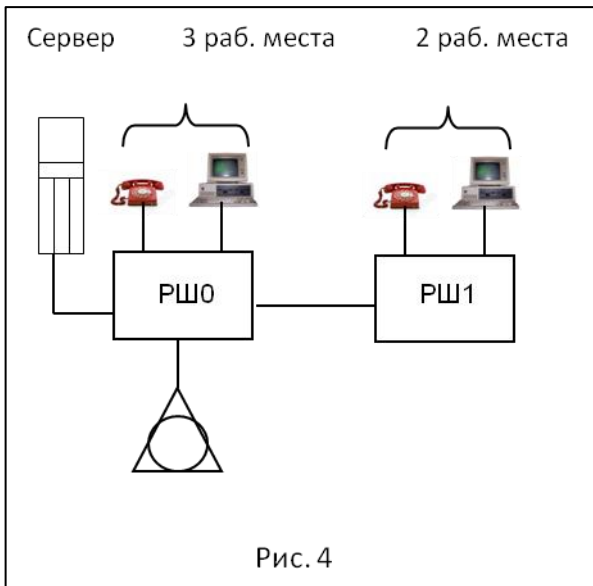
Задание

Построить схему кабельных соединений ИС, определить количество патч-кордов в каждом из распределительных шкафов. При решении задачи учитывать требования международного стандарта СКС ISO/IEC 11801

Таблица 1

Последняя цифра № зачетной книжки	0;1	2;4	3;5	6;7	8;9
Исходные данные	Рис.1	Рис. 2	Рис.3	Рис.4	Рис. 5





Задача 2
Управление IP-адресами в ИУС

Исходные данные для расчета

Таблица 2

Наименование параметра	Последняя цифра № зачетной книжки				
	0;5	1;6	2;7	3;8	4;9
№ задания	1	2	3	4	5

Задание №1

Для рабочей станции с IP=12.34.56.78 (Mask=255.255.224.0) определить адрес сети и максимальное количество хостов в сети.

Задание №2

Для предприятия задан базовый адрес сети IP= 193.1.1.0 /24. Определить структуру сети, IP адреса 4-х внутренних подсетей предприятия и максимальное количество хостов в каждой подсети. Определить структуру сети предприятия . Задать адреса портам маршрутизаторов.

Задание №3

Для предприятия задан базовый адрес сети IP= 193.1.1.0 /24. Определить структуру сети, IP адреса внутренних подсетей предприятия, количество внутренних подсетей предприятия, если на каждую внутреннюю подсеть выделено 32 IP-адреса.

Задание №4

Для предприятия задан базовый адрес сети IP= 193.28.24.0 /21. Распределить адресное пространство предприятия для реализации подсетей с 5, 25 и 100 хостами (для каждой подсети использовать свою маску) Определить структуру сети предприятия . Задать адреса портам маршрутизаторов.

Задание №5

Для предприятия задан базовый адрес сети IP= 193.28.24.0 /24. Определить структуру сети и IP адреса 5-и внутренних подсетей предприятия и максимально возможное количество рабочих станций в каждой из подсетей
Определить структуру сети предприятия . Задать адреса портам маршрутизаторов.

Задача 3

Управление данными в ИУС

Исходные данные для расчета

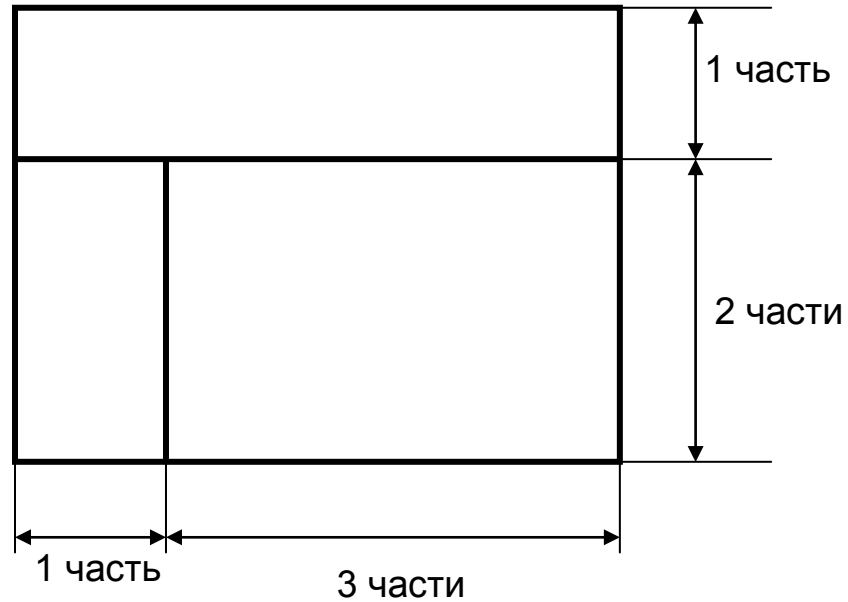
Наименование параметра	Последняя цифра № зачетной книжки				
	0;5	1;6	2;7	3;8	4;9
№ задания	1	2	3	4	5

Таблица 3

Таблица 7

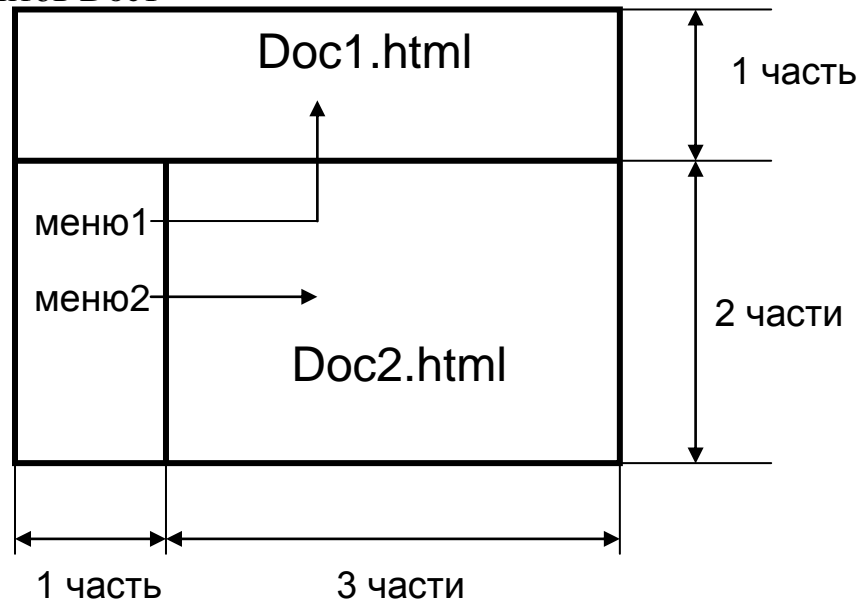
Задание 1

Используя теги frameset, разделить экран монитора на заданные части



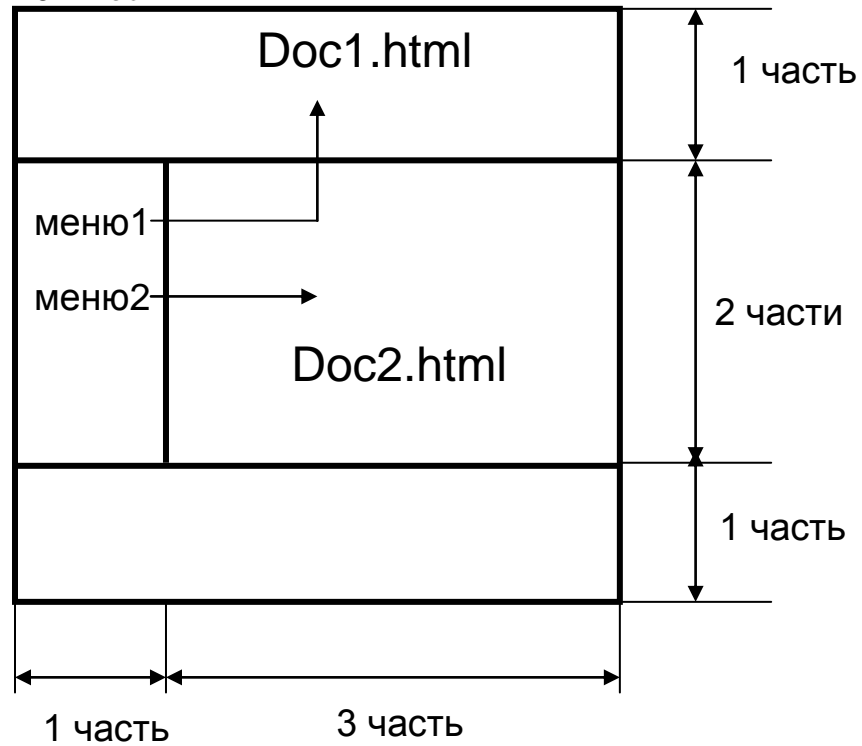
Задание 2

Используя теги frameset, разделить экран монитора на заданные части и обеспечить разворачивание соответствующих документов Doc1 и меню1, меню2



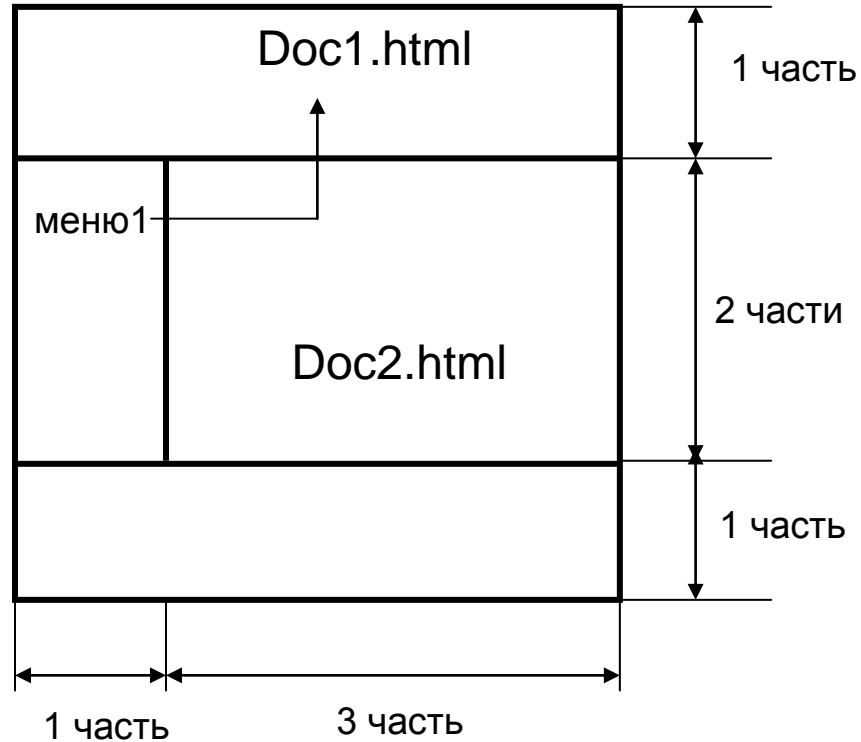
Задание 3

Используя теги frameset, разделить экран монитора на заданные части и обеспечить разворачивание соответствующих документов Doc1



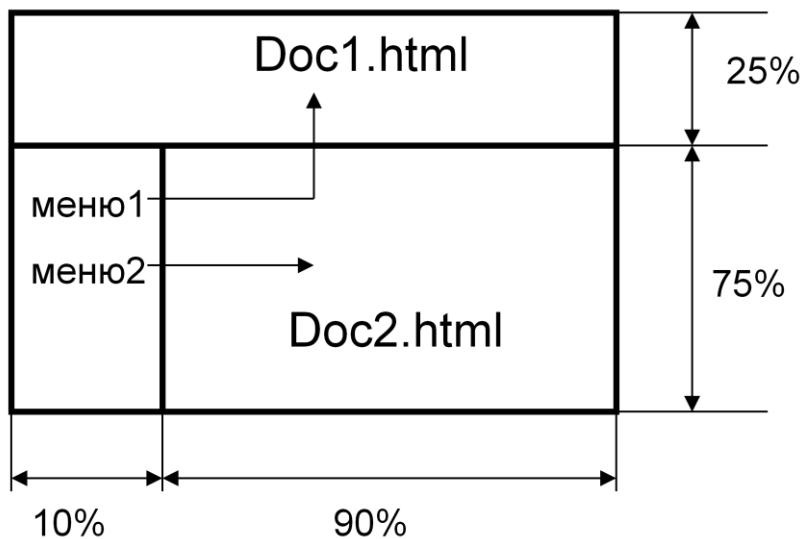
Задание 4

Используя теги frameset, разделить экран монитора на заданные части и обеспечить разворачивание соответствующих документов Doc1 и Doc2



Задание 5

Используя теги frameset, разделить экран монитора на заданные части и обеспечить разворачивание соответствующих документов Doc1 и Doc2 из пунктов меню (меню1 и меню2).



Критерии выставления оценки:

№	№ задачи	Показатели			
		Зачет	Зачет	Зачет	Незачет
1	Задача 1	задача решена без ошибок, студент может дать все необходимые пояснения к решению, сделать выводы	задача решена без ошибок, но студент не может пояснить ход решения и сделать необходимые выводы	задача решена с одной ошибкой, при ответе на вопрос ошибка замечена и исправлена самостоятельно	задача не решена или решена с двумя и более ошибками, пояснения к ходу решения недостаточны
2	Задача 2	задача решена без ошибок, студент может дать все необходимые пояснения к решению, сделать выводы	задача решена без ошибок, но студент не может пояснить ход решения и сделать необходимые выводы	задача решена с одной ошибкой, при ответе на вопрос ошибка замечена и исправлена самостоятельно	задача не решена или решена с двумя и более ошибками, пояснения к ходу решения недостаточны
3	Задача 3	задача решена без ошибок, студент может дать все необходимые пояснения к решению, сделать выводы	задача решена без ошибок, но студент не может пояснить ход решения и сделать необходимые выводы	задача решена с одной ошибкой, при ответе на вопрос ошибка замечена и исправлена самостоятельно	задача не решена или решена с двумя и более ошибками, пояснения к ходу решения недостаточны
Уровень освоения Материала		высокий	базовый	минимальный	недостаточный

Составитель _____ А.Н.Губин
(подпись)

