

# Периферийные устройства

Обеспечивают:

- хранение данных;
- связь с внешней средой (с пользователями, с другими ЭВМ, с датчиками, с актуаторами).

Классификации:

- по применению;
- по интерфейсу (к какой подключаются шине?);
- по принципам реализации устройства.

# Периферийные устройства / Классификация по применению

- Интерфейс с пользователем
- Хранение данных
- Взаимодействие с другими ВС и устройствами
- Ввод данных с датчиков, сенсоров/измерение параметров окружающей среды
- Вывод данных на актуаторы/управление оборудованием
- Специализированная обработка данных

# Периферийные устройства / Классификация для изложения в ЭТОЙ ЛЕКЦИИ

- Устройства ввода данных
- Устройства вывода данных
- Сетевые и интерфейсные устройства
- Устройства хранения данных
- Устройства интерфейса с пользователем
- Сопроцессоры, спецвычислители

# Устройства ввода данных

- АЦП
- Акселерометр
- Гироскоп
- GPS/Glonass/Galileo/Beidu
- Компас
- Устройство ввода видеоданных
- Датчик цвета
- Устройство ввода аудиоданных
- Сенсор звука
- Часы реального времени
- Термометр
- Датчик влажности
- Датчик влаги
- Датчик освещенности
- Барометр
- Датчик качества воздуха
- Датчик приближения
- Датчик переменного тока
- Датчик излучения
- Датчик ультразвуковой

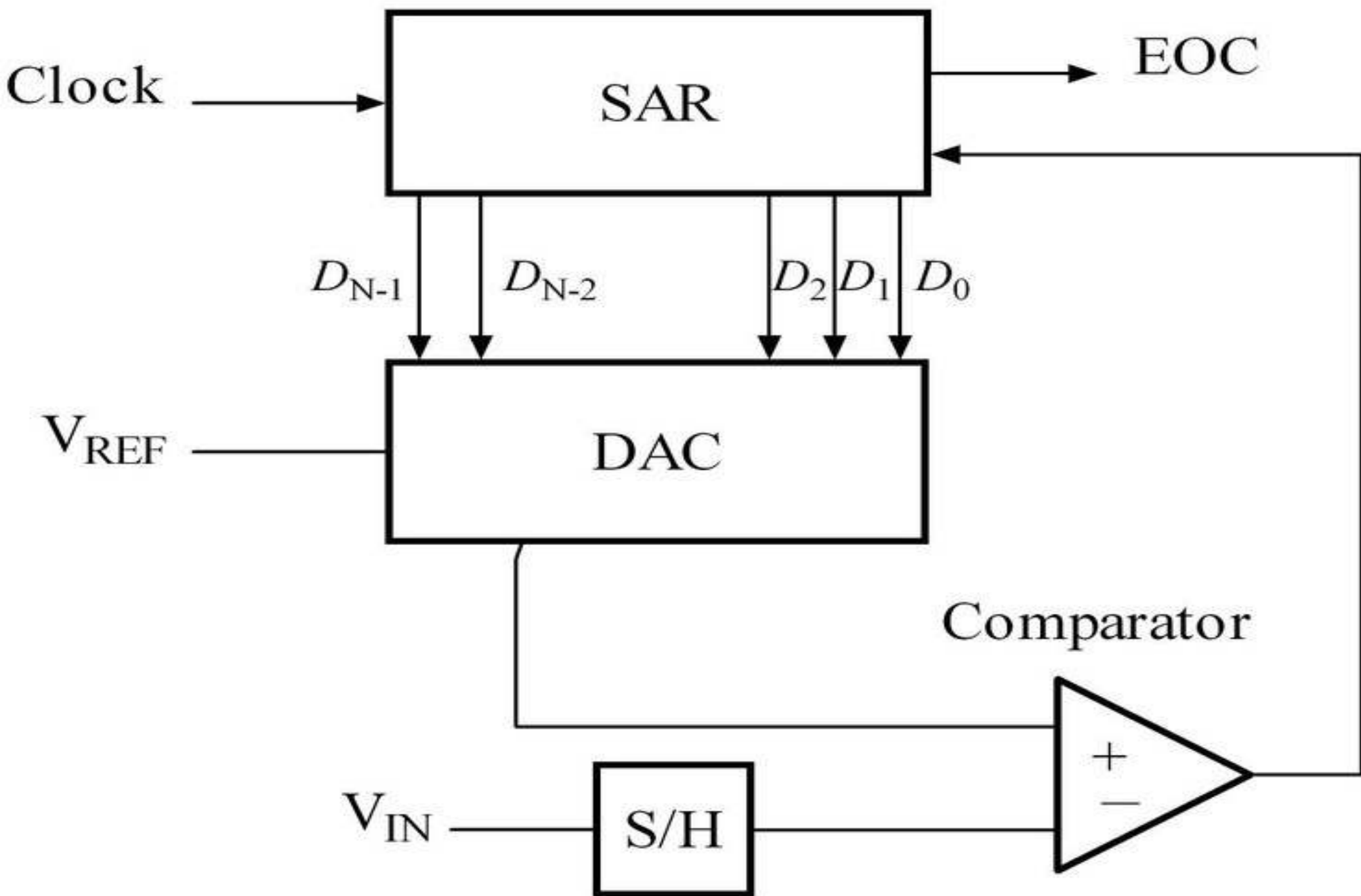
# АЦП — аналого-цифровой преобразователь

Преобразует напряжение на входе в двоичный код.

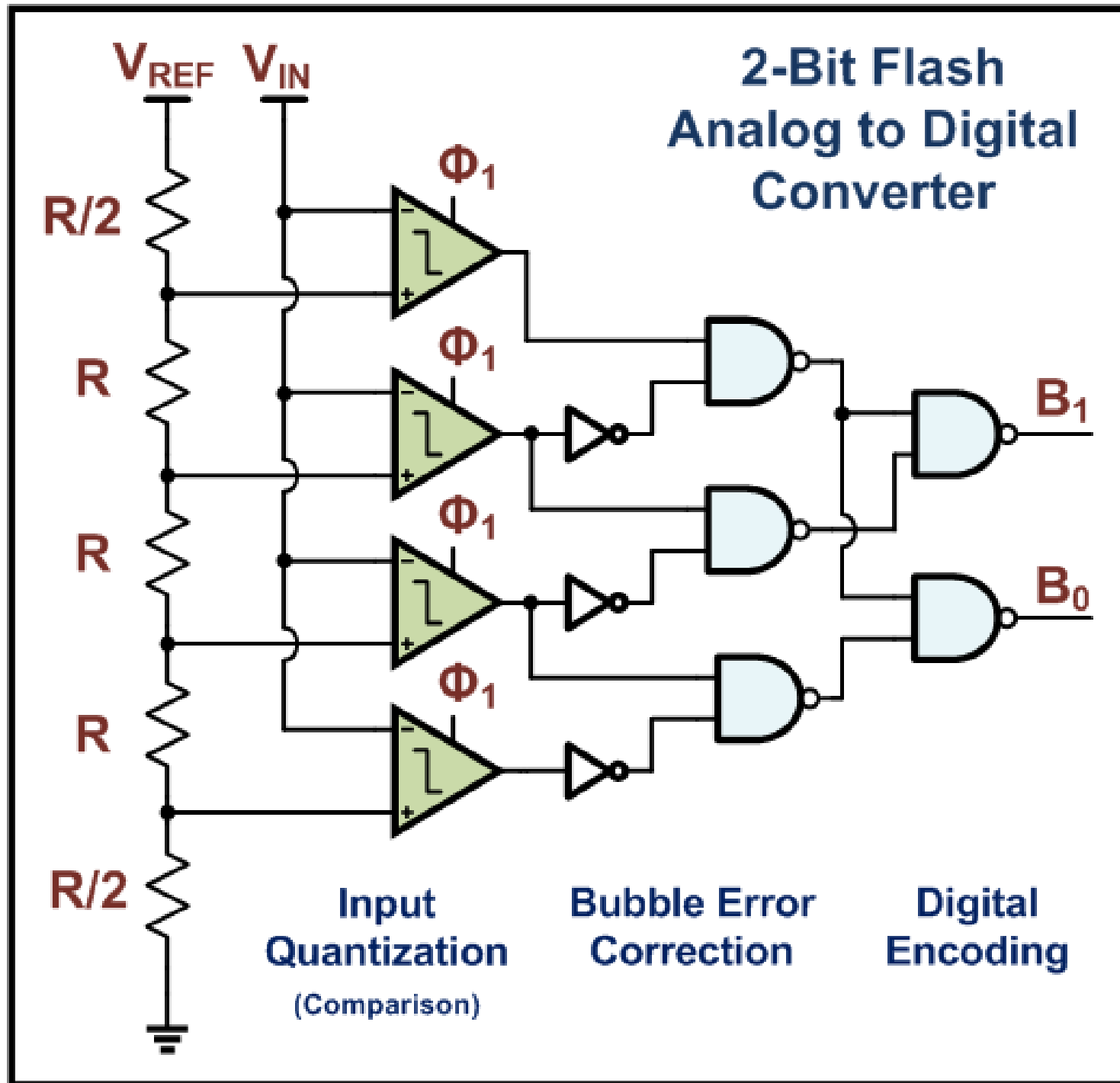
Главные параметры:

- 1) Количество измерений за единицу времени (до 1 млрд. отсчетов/сек)
- 2) Разрядность (6-24 бит)

# АЦП с последовательным приближением



# АЦП с прямым преобразованием



# АЦП ADC161S626

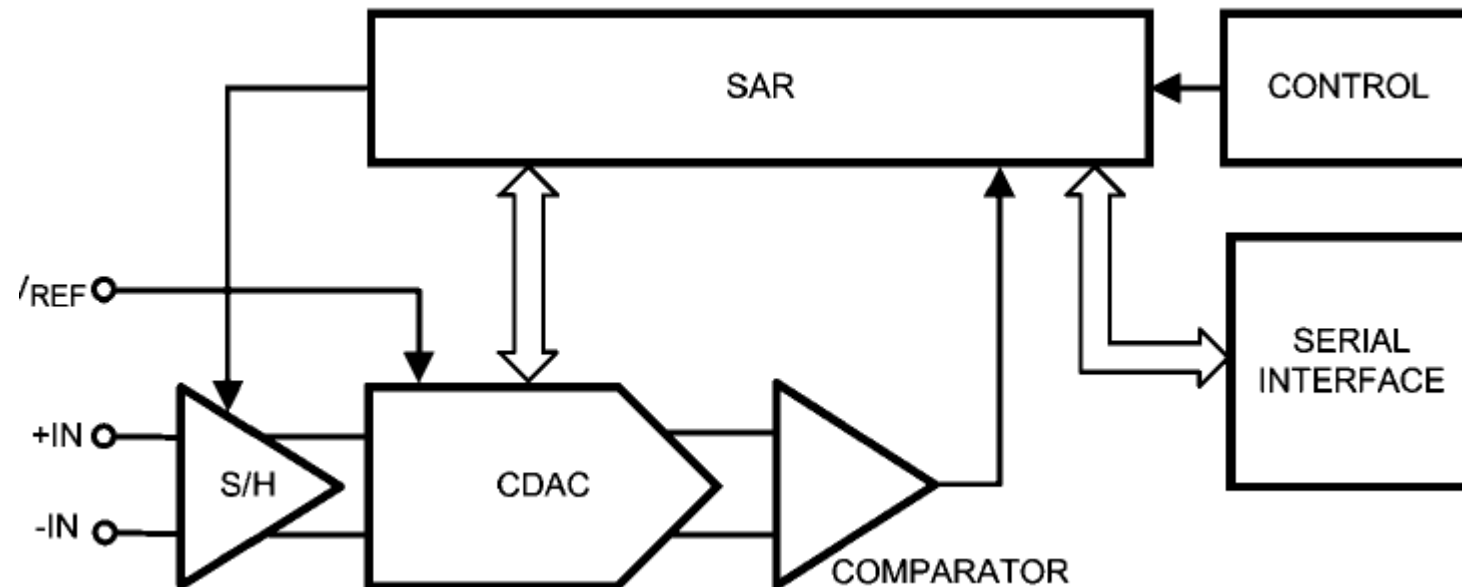
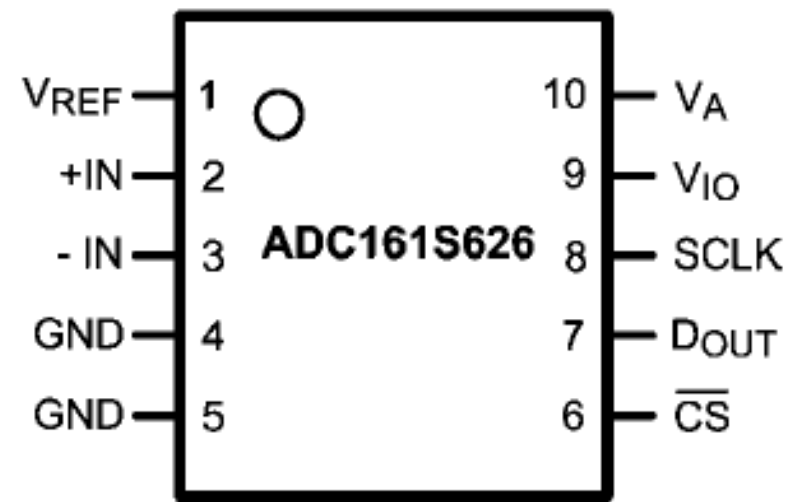
Разрядность: **16 бит**

Отсчетов/с: **50000-250000**

Потребляемая мощность:

**10 мкВт** (сон), **240 мкВт** (10000отсчетов/с),  
**5.8 мВт** (250000 отсчетов/с)

Шина: **SPI**





# акселерометр ADXL345

Назначение:  
**измерение ускорений**

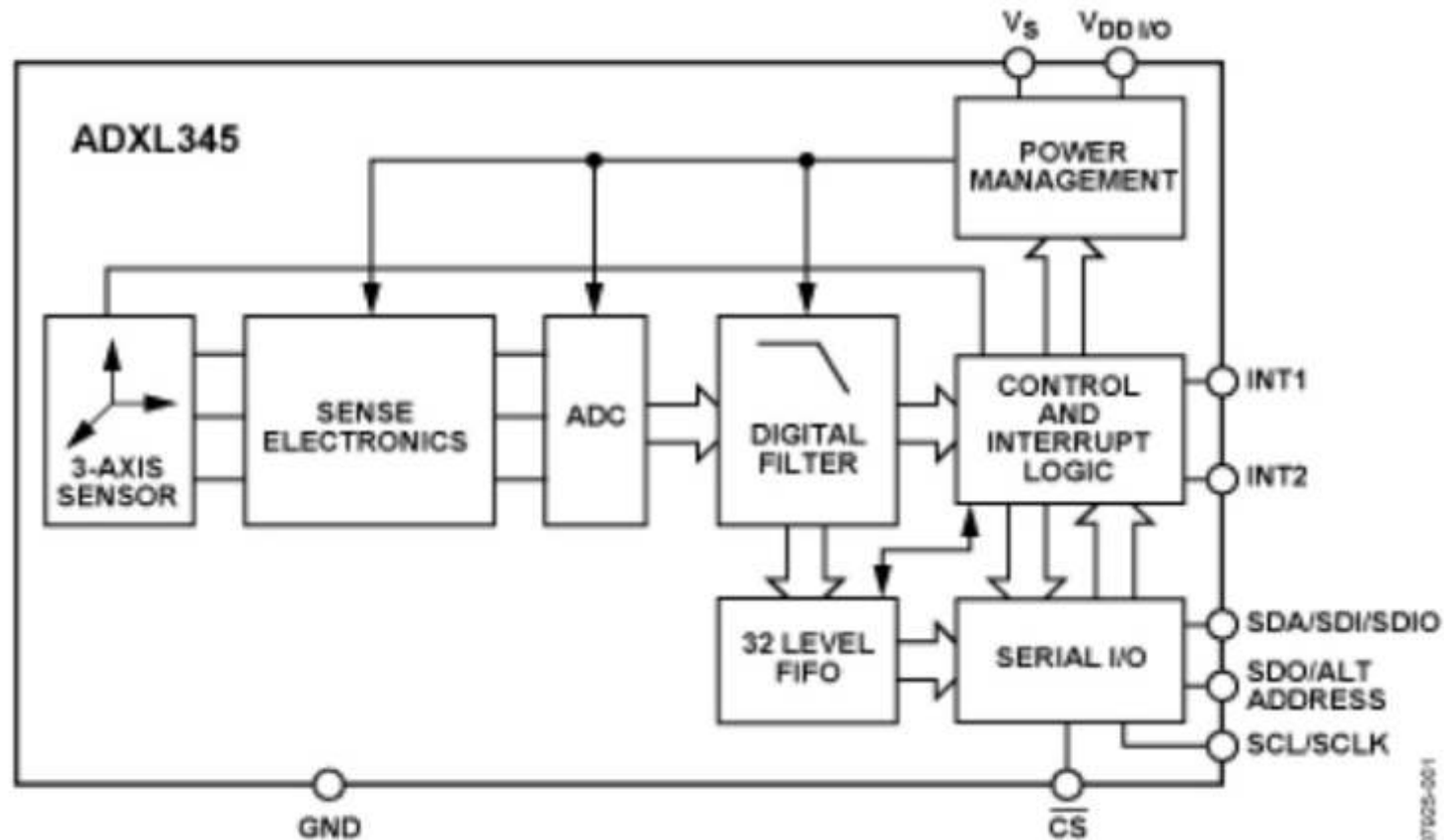
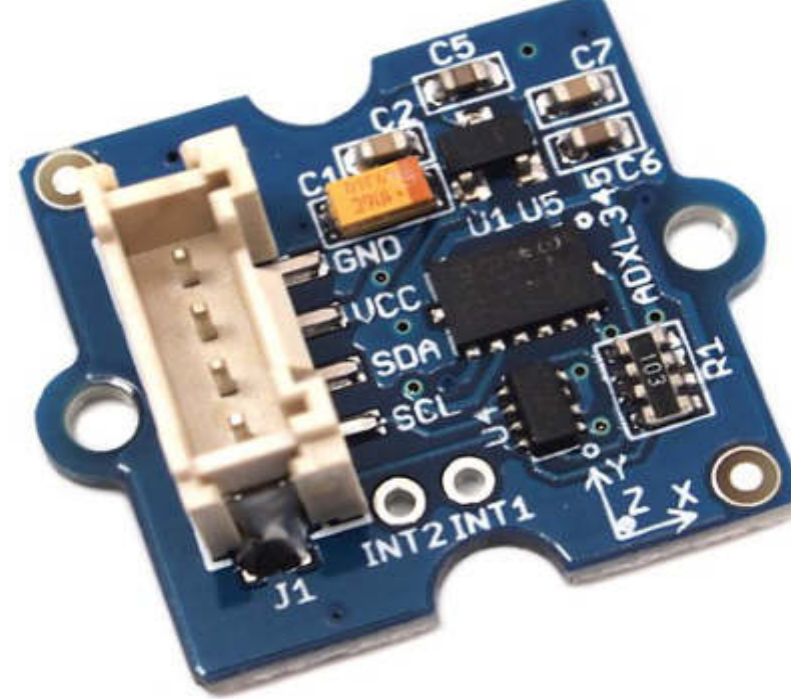
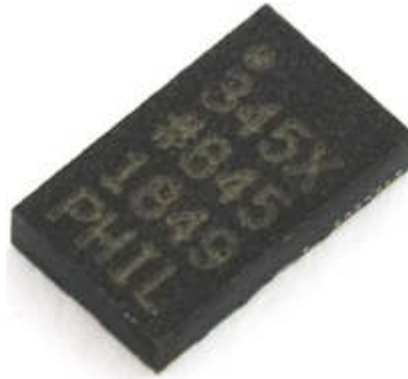
Количество осей: **3**

Шина: **I2C, SPI**

Потребляемый ток: **23мкА / 0.1мкА**

Разрешение: **10-13 бит**

Диапазон: **16g**



# гироскоп ITG3200

Назначение: **измерение  
угловых скоростей**

Количество осей: **3**

Шина: **I2C**

Потребляемый ток: **6 мА / 5 мкА**

Разрешение: **16 бит**

Диапазон:  **$\pm 2000^\circ/\text{сек}$**

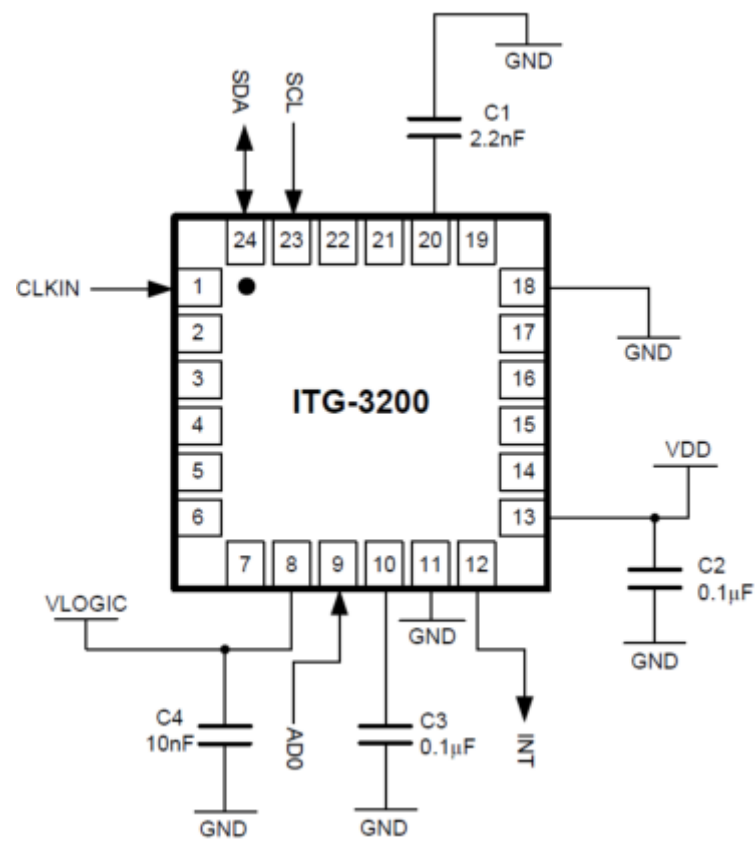
Макс. скорость передачи: **400КГц**

Отсчетов в сек: **3.9-8000**

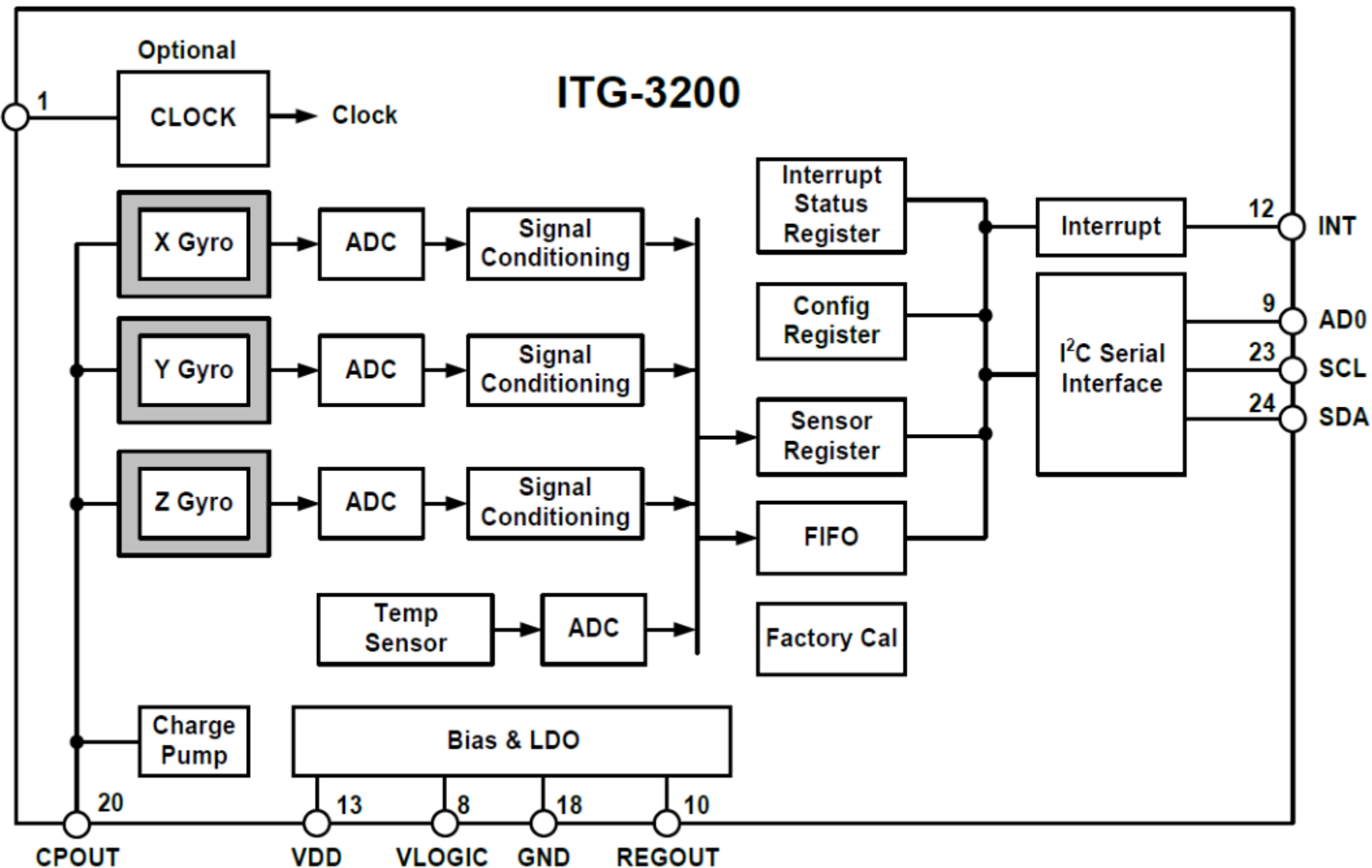
Технологии и принципы в основе:

**MEMS** (Micro-electromechanical structures), **Coriolis Effect**

Адрес устройства: **b110100X**



# гироскоп ITG3200



# датчик давления BMP085

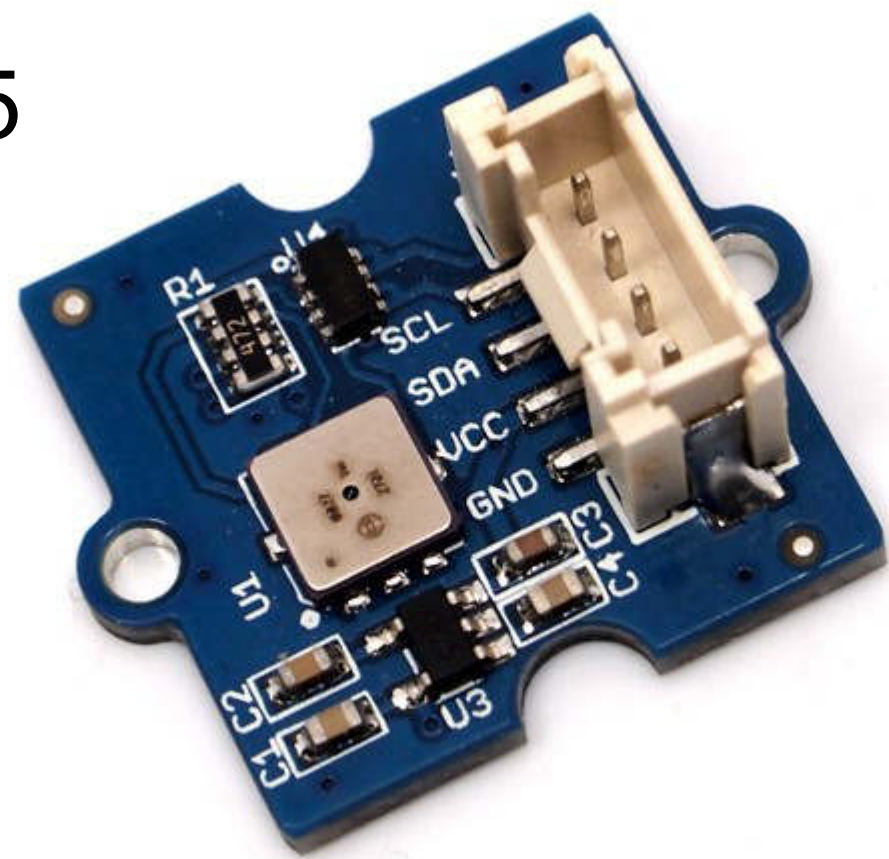
Назначение:  
**измерение давления**

Диапазон: **300-1100ГПа**  
(-500 — 9000м над уровнем моря)

Шина: **I2C**

Макс. скорость передачи: **3.4МГц**

Потребляемый ток: **5мкА** (при 1  
отсчете/сек.)



# Устройства ввода данных

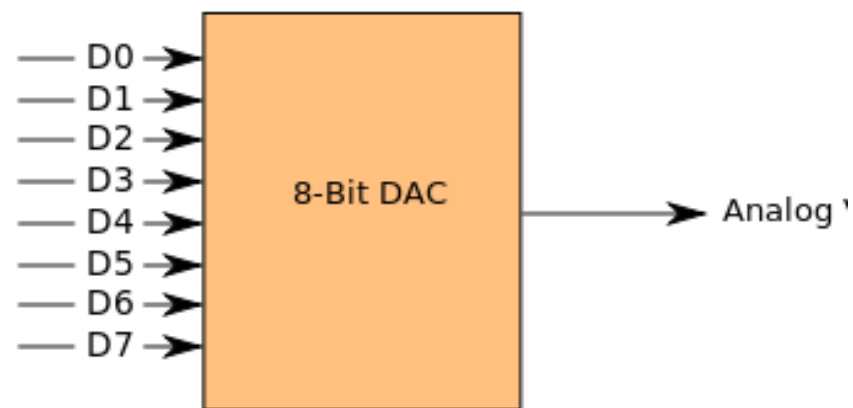
- АЦП
- Акселерометр
- Гироскоп
- GPS/Glonass/Galileo/Beidu
- Компас
- Устройство ввода видеоданных
- Датчик цвета
- Устройство ввода аудиоданных
- Сенсор звука
- Часы реального времени
- Термометр
- Датчик влажности
- Датчик влаги
- Датчик освещенности
- Барометр
- Датчик качества воздуха
- Датчик приближения
- Датчик переменного тока
- Датчик излучения
- Датчик ультразвуковой

# Устройства вывода данных

- Цифро-аналоговый преобразователь
- Реле
- Драйвер DC двигателя
- Драйвер шагового двигателя

# ЦАП — цифро-аналоговый преобразователь

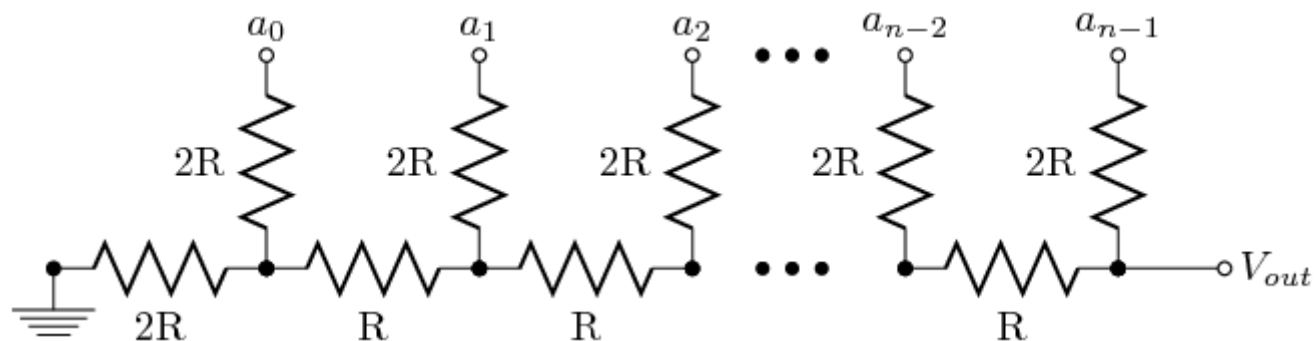
Преобразует двоичный код на входе в напряжение.



Главные параметры:

- 1) Количество измерений за единицу времени
- 2) Разрядность

R-2R resistor ladder:

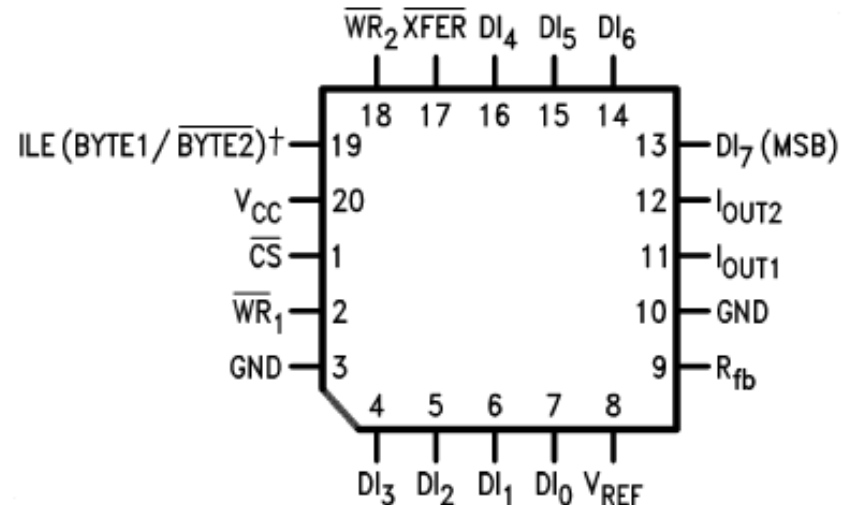


# ЦАП DAC0830/DAC0832

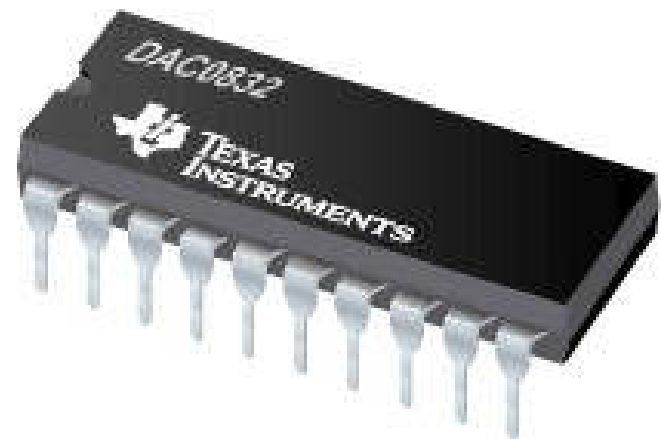
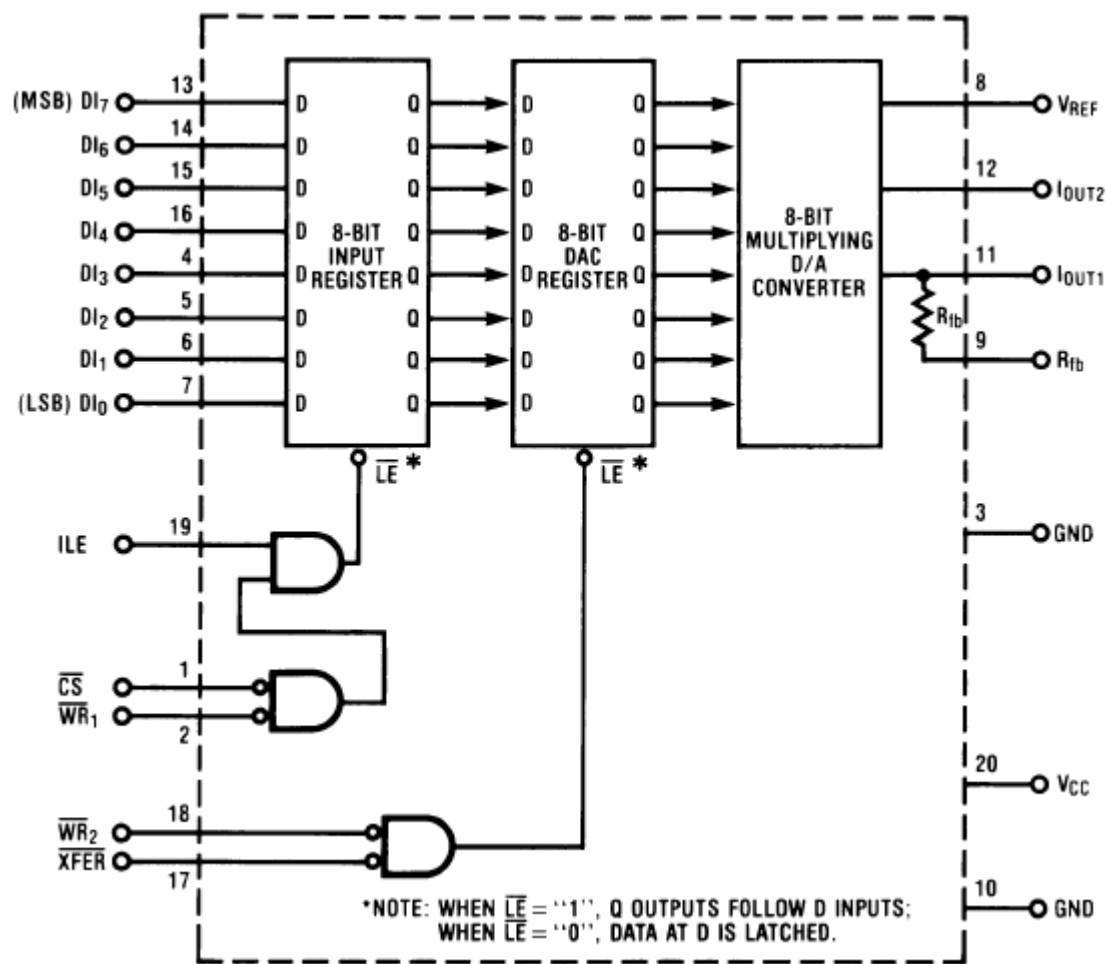
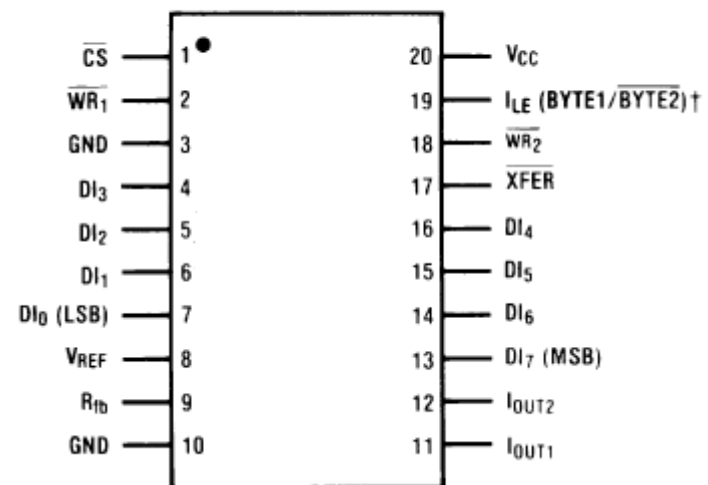
Разрядность: 8 бит

Время установки: 1 мкс

Рабочие температуры: 0-+70С,-55-+125С



Dual-In-Line and Small-Outline Packages





# драйвер двигателя

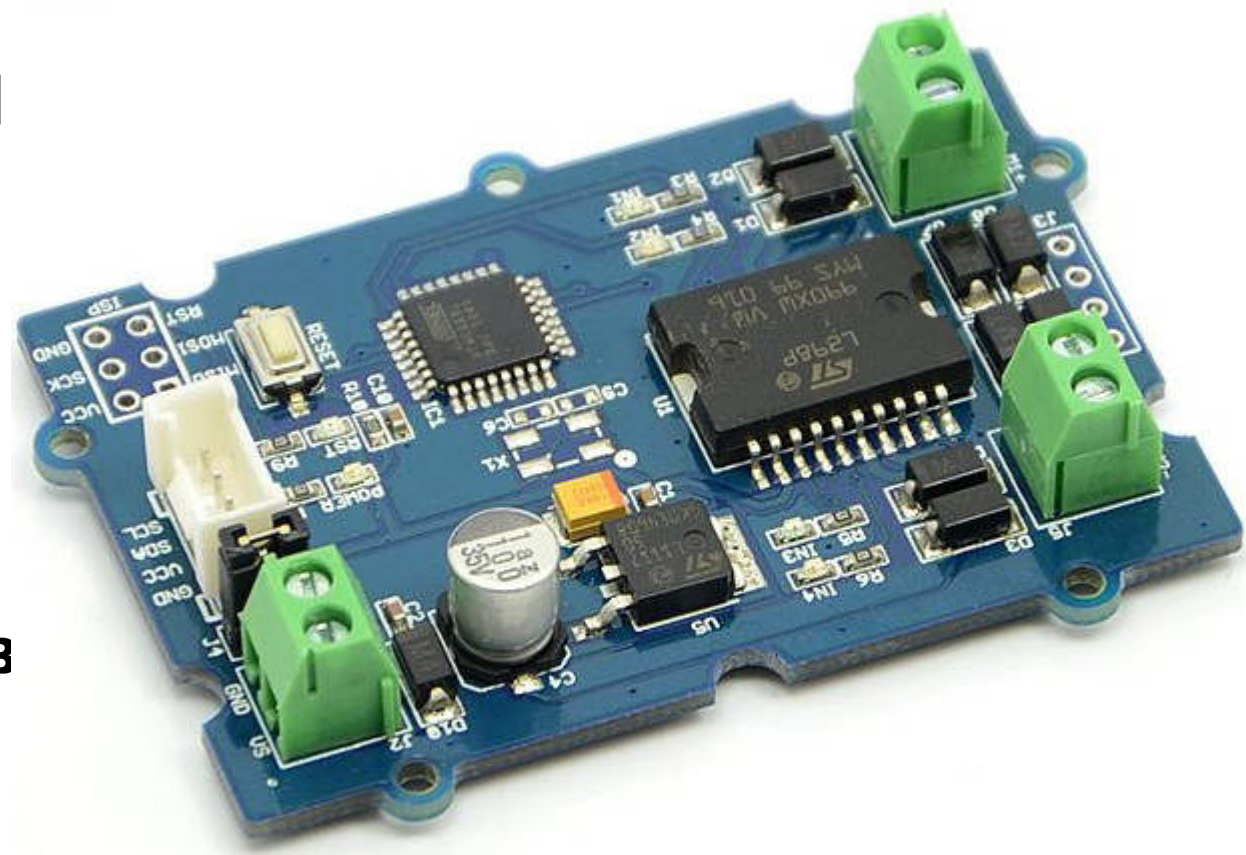
Назначение:

**управление двигателем**

Количество двигателей:

**2 щеточных или 1 шагов**

Шина: **I2C**



# Реле

Макс. напряжение: **250 В**

Макс. ток: **10 А**

Шина: -



# устройства хранения данных

- Дисковод гибких дисков
- Жесткий диск
- Твердотельная память (SSD)
- Накопитель на магнитной ленте
- Оптический привод
- Магнито-оптический привод
- Память на цилиндрических магнитных доменах



# ЖЕСТКИЙ ДИСК

**1956 — IBM RAMAC**

**Емкость: 1 МБ**

**Геометрия: 50 2-футовых дисках**

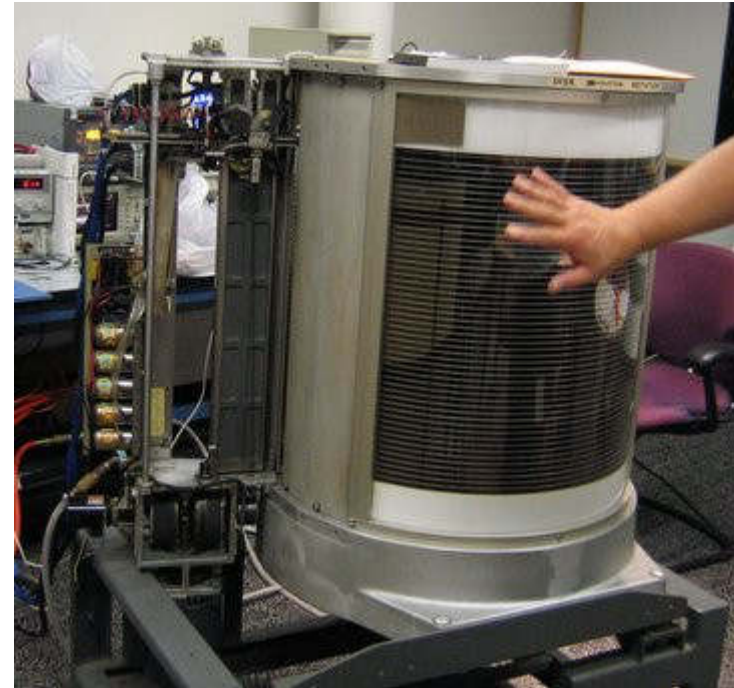
**цена за 1 МБ: \$10000**

**2007 - Seagate Barracuda 7200.10**

**Емкость: 750 ГБ**

**Геометрия: 8 головок, 4 3.5-дюймовых диска**

**средняя задержка: 4.16 мс**



# Периферийные устройства / твердотельная память

1950-е — память на магнитных  
сердечниках

С 1990-х — Flash память

Kingston SV100S2D/32G

Размер: **2.5"**

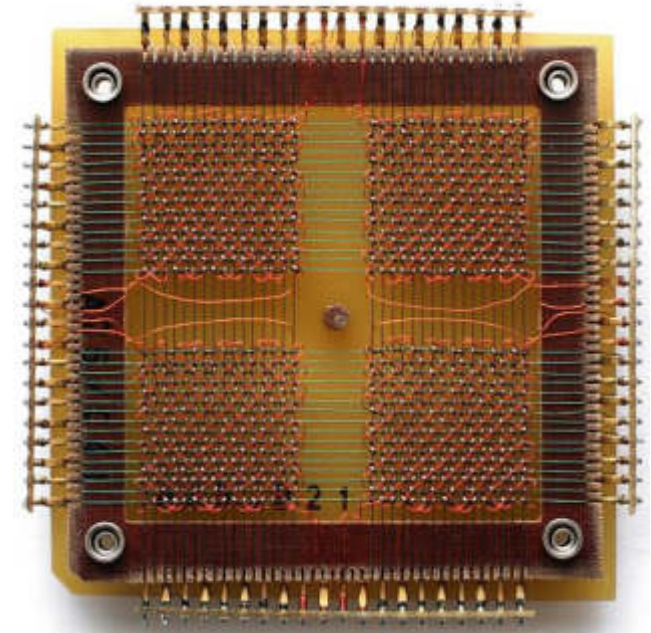
Емкость: **32 ГБ**

Интерфейс: **SATA**

Скорость чтения: **160 МБ/сек.**

Скорость записи: **70 МБ/сек.**

Потребляемая мощность: **1 Вт / 6.4Вт**



# Периферийные устройства / сетевые и интерфейсные устройства

Обеспечивают связь между ЭВМ и связь ЭВМ с периферийными устройствами

- Адаптер проводной сети (Ethernet, Infiniband, Myrinet)
- Адаптер беспроводной сети (RFID, NFC; Infrared; Bluetooth; RF 433 MHz, WiFi; Zigbee; WiMAX, LTE)
- Модем (dial-up, ADSL)
- Контроллер интерфейса (IDE, SATA, SCSI; USB, FireWire, LightPeak; RS232, RS485; CAN)

# Bluetooth shield

Назначение:

**передача данных**

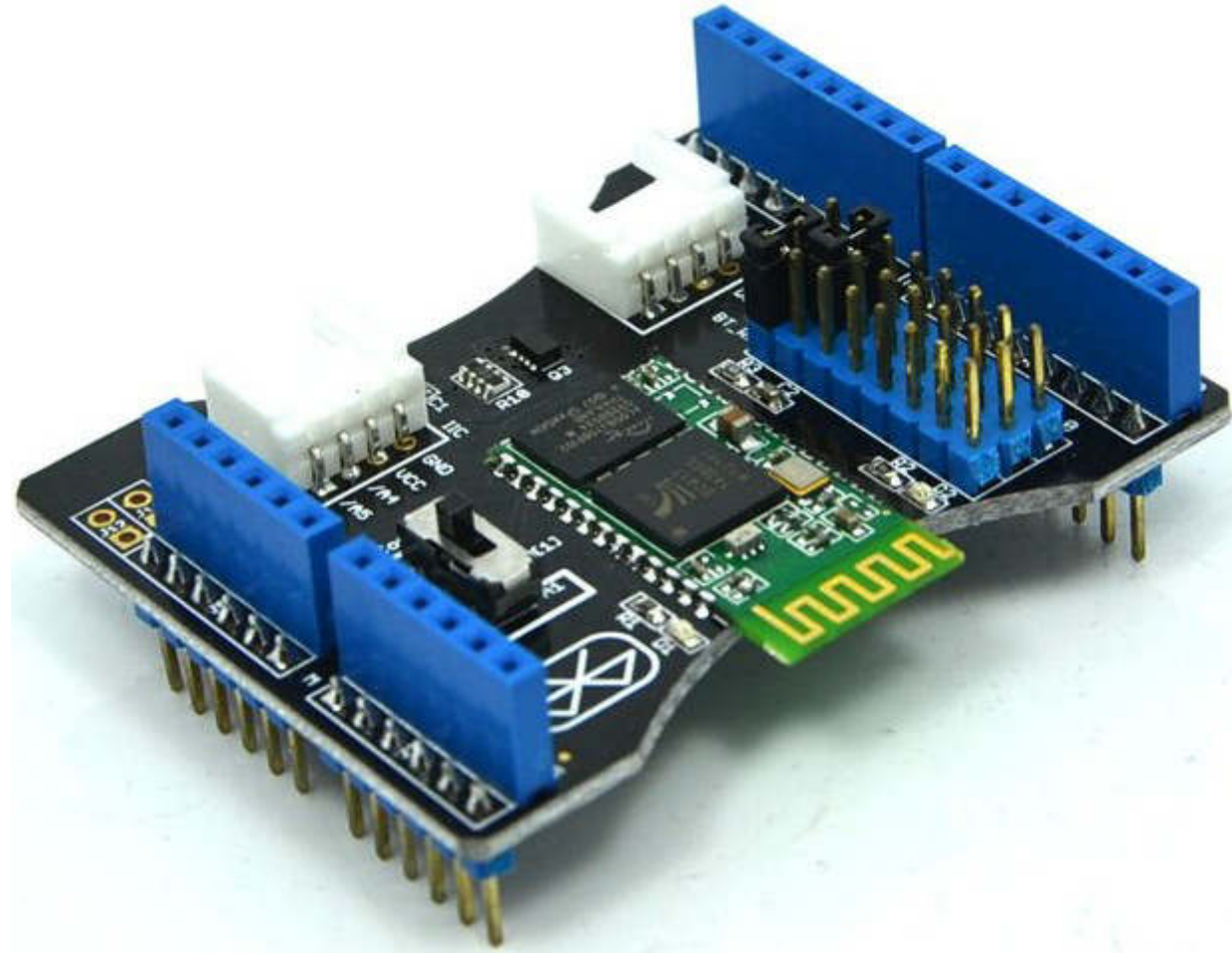
Интерфейс:

**UART serial (TTL)**

Скорость передачи:

**до 460КБ/сек.**

Дальность связи: **до 10 м**



# Zigbee shield

Назначение: **передача данных**

Скорость передачи: **20-900 КБ/сек.**

Дальность связи: **до 50 м**

Достоинства:

**Низкая стоимость, малое энергопотребление**

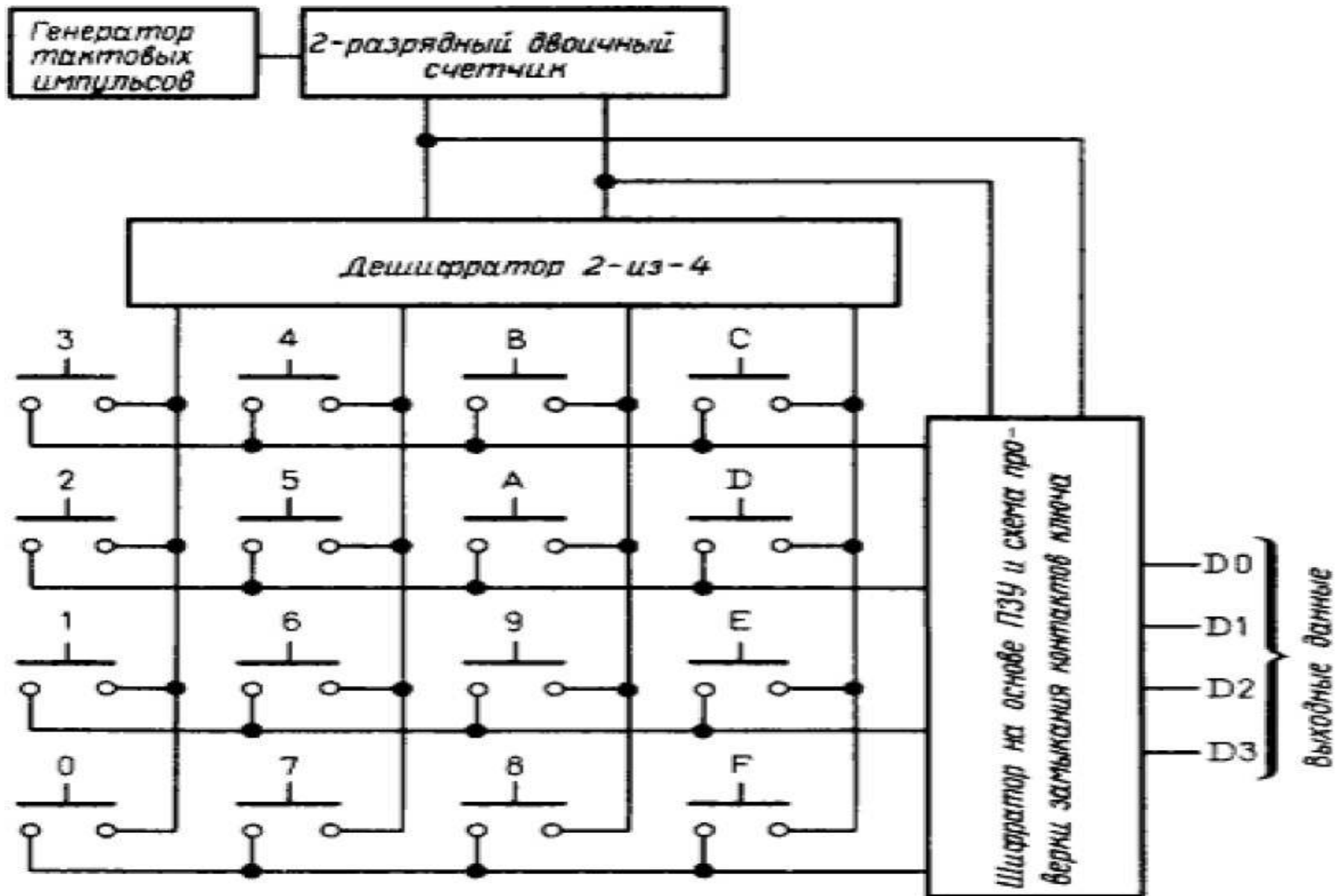


# Периферийные устройства интерфейса с пользователем

- Дисплей
- Плоттер
- Принтер матричный
- Термопринтер
- Принтер лазерный
- Принтер струйный
- Принтер специализированный
- Клавиатура,
- Мышь,
- Touchpad,
- трек-болл
- джойстик
- Звуковая плата
- Kinect



# Схема клавиатуры для ввода 16-ричных цифр



# Дисплей

1959-1961 — DEC PDP-1 в  
MIT, 512x512, CRT



1973 — XEROX  
PARC Alto, CRT



1990 — NeXT computer —  
1120x832, CRT



2000 — IBM T220 — 2840x2400  
LED



Технологии: CRT, LCD, LED, OLED, микрозеркала

# Kinect

Датчики глубины

RGB камера

XBOX 360

MOTORIZED TILT

М IC  
Линейка микрофонов

