

## Содержание

1. Описание лабораторного стенда
2. Лабораторная работа 1. «Исследование генератора с внешним возбуждением на биполярном транзисторе»
3. Лабораторная работа 2. «Изучение LC-автогенератора»
4. Лабораторная работа 3. «Изучение синтезатора частоты»
5. Лабораторная работа 4. «Исследование однополосной модуляции»
6. Лабораторная работа 5. «Исследование автогенератора с частотной модуляцией»

## ОПИСАНИЕ ЛАБОРАТОРНОГО СТЕНДА

Учебный лабораторный стенд «Устройства генерирования и формирования сигналов» разработан Центром «Учебная техника в телекоммуникациях» при Санкт-Петербургском государственном университете телекоммуникаций им. проф. М. А. Бонч-Бруевича при участии кафедры радиопередающих устройств МТУСИ. Лабораторный стенд содержит комплекс измерительной аппаратуры и сменные блоки – макеты, позволяющие выполнять несколько лабораторных работ.

Лицевая сторона установки имеет три панели, две из которых (левая и правая) являются стационарными и содержат набор измерительных приборов, а средняя панель вместе с установленными на ней элементами и платами (именуемая сменным блоком) является съемной и представляет собой лабораторный макет, соответствующий определенной лабораторной работе. Содержание выполняемой лабораторной работы определяется видом установленного сменного блока.

На левой панели лабораторного стенда (рис. 1) расположены:

- генератор радиочастоты (генератор ВЧ);
- генератор звуковых частот (генератор НЧ);
- генератор импульсов.

На правой панели лабораторного стенда (рис. 2) расположены:

- кнопка включения/выключения установки «СЕТЬ»;
- частотомер;
- селективный анализатор спектра (селективный вольтметр-анализатор);
- контрольный вольтметр;
- внешний дополнительный источник напряжения смещения;
- встроенный тестер (мультиметр).

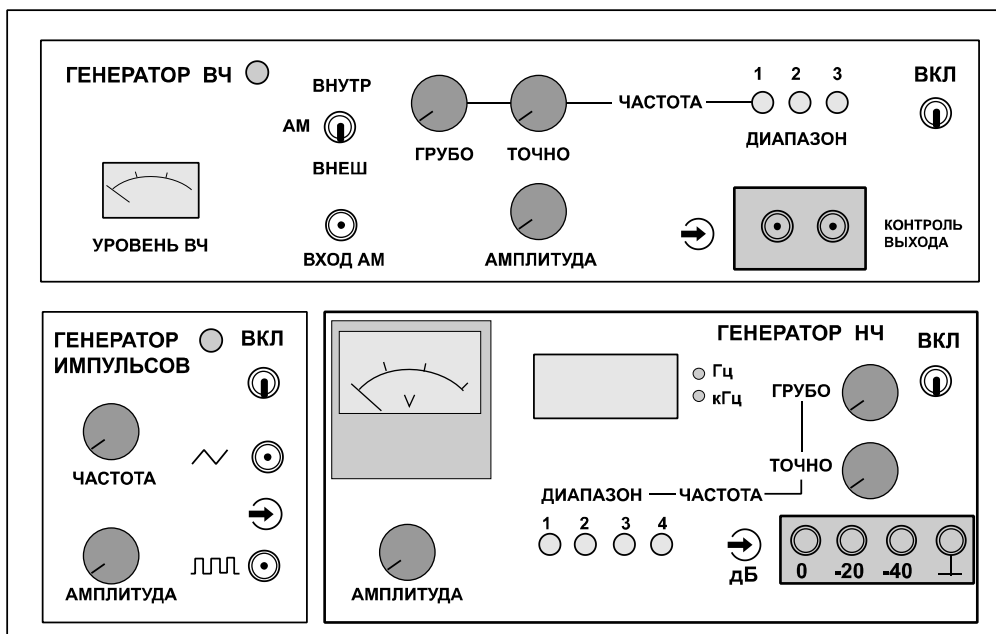


Рис. 1. Левая панель лабораторного стенда

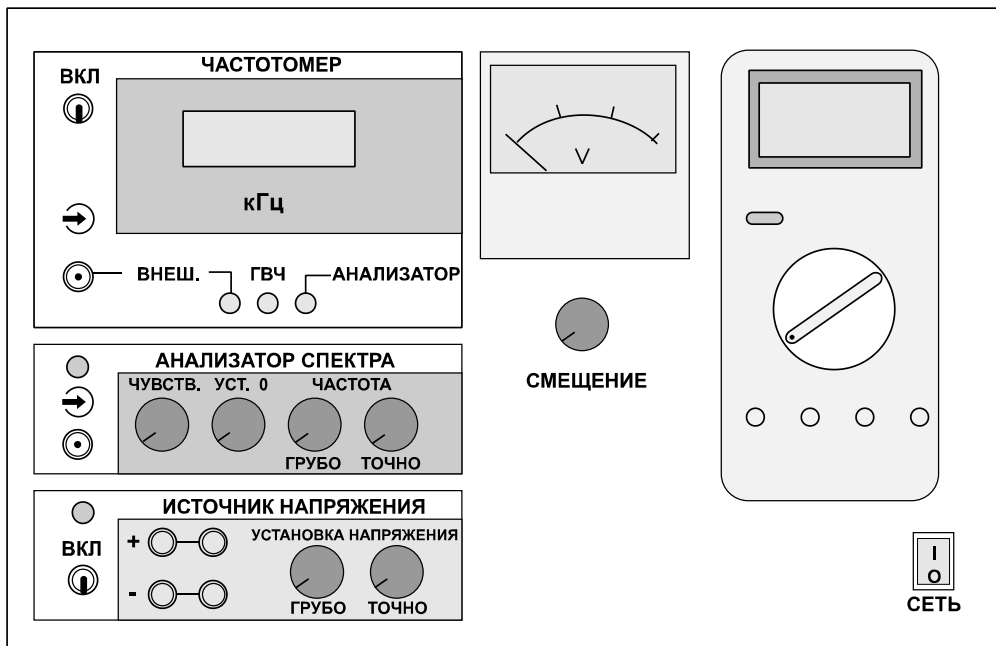


Рис. 2. Правая панель лабораторного стенда

Лабораторный стенд содержит основные источники питания, обеспечивающие необходимыми напряжениями встроенные измерительные приборы стенда и сменные блоки лабораторных макетов.

Дополнительно для проведения лабораторных работ необходим осциллограф.

Подробное описание конкретных лабораторных макетов (сменных блоков) приведено ниже, при описании соответствующих лабораторных работ. Здесь же приводятся краткие описания измерительных приборов, расположенных на левой и правой панелях лабораторного стенда.

**Генератор радиочастоты** (Генератор ВЧ) (рис. 1) плавно перестраивается по частоте (при помощи ручек грубой и точной установки частоты) в трех поддиапазонах, кГц:

- 1) 435–600;
- 2) 880–1200;
- 3) 1310–1785.

Выходная частота генератора может быть проконтролирована при помощи частотомера, расположенного на правой панели. Выходное напряжение генератора плавно регулируется ручкой «АМПЛИТУДА» в пределах от 0 до 5 В. Индикация выходного напряжения осуществляется встроенным стрелочным индикатором. В генераторе предусмотрена амплитудная модуляция, которая может осуществляться как при помощи встроенного генератора звуковой частоты (генератора НЧ), так и от внешнего источника. Глубина модуляции определяется уровнем сигнала звуковой частоты.

**Генератор звуковой частоты** (Генератор НЧ) (рис. 1) плавно перестраивается по частоте (при помощи ручек грубой и точной установки частоты) в четырех поддиапазонах, кГц:

- 1) 0,02–0,2;
- 2) 0,2–2;
- 3) 2–20;
- 4) 20–150.

Генератор имеет встроенный индикатор выходной частоты. Выходное напряжение генератора плавно регулируется ручкой «АМПЛИТУДА» в пределах от 0 до 5 В на гнезде «0 дБ». Индикация выходного напряжения осуществляется встроенным стрелочным вольтметром. Для получения более низких уровней выходного напряжения, предусмотрены выходные гнезда «–20 дБ» и «–40 дБ».

**Генератор импульсов** позволяет формировать последовательности треугольной (пилообразной) и прямоугольной (меандр) форм с плавно регулируемой частотой следования (частотой первой гармоники) от 380 Гц до 2 кГц и плавно регулируемым размахом в пределах от 0 до 5 В.

**Частотомер** предназначен для измерения частоты радиочастотных напряжений. Прибор имеет три режима работы. В режиме «ВНЕШ» прибор индицирует частоту напряжения, подаваемого на внешний вход частотомера. В режиме «ГВЧ» – частоту напряжения на выходе генератора ВЧ. В режиме «АНАЛИЗАТОР» – работает совместно с селективным анализатором спектра и индицирует приведенную частоту настройки фильтра селективного анализатора спектра.

**Селективный анализатор спектра** позволяет выявить спектральные составляющие исследуемого напряжения (поступающего на его вход), измерить их частоту и относительную амплитуду. В основе анализатора использован селективный вольтметр. Диапазон перестройки анализатора спектра 420–490 кГц. Диапазон входных напряжений анализатора 0,1–1,0 В. Выходное напряжение анализатора спектра подается на стрелочный вольтметр, расположенный правее прибора на правой панели стенда (рис. 2), а частота настройки фиксируется на частотомере, включенном в режиме «АНАЛИЗАТОР». Настройка селективного фильтра анализатора осуществляется ручками грубой и точной установки частоты. Перед началом работы с анализатором следует при отсутствии сигнала на его входе ручкой установки нуля добиться нулевых показаний внешнего индикатора – вольтметра. На случай перегрузок при измерениях на анализаторе также предусмотрена ручка ограничения чувствительности.

**Встроенный тестер (мультиметр)** позволяет измерить токи и напряжения в различных точках сменного блока. Питание мультиметра производится от выпрямителя установки.

**Дополнительный источник смещения** позволяет получать вспомогательные напряжения для сменных блоков. Его выходное

напряжение регулируется ручками установки напряжения и контролируется мультиметром.

## **РАБОТА С АНАЛИЗАТОРОМ СПЕКТРА**

Анализатор спектра (АС) представляет собой селективный вольтметр гетеродинного типа с узкой полосой пропускания. Для включения анализатора спектра необходимо включить питание частотомера на правой стационарной панели лабораторной установки и перевести его в режим «АНАЛИЗАТОР». При этом на индикаторе частотомера высвечивается частота настройки селективного вольтметра. Настройка селективного вольтметра изменяется регуляторами «ЧАСТОТА – грубо – точно».

Анализируемое напряжение подается на вход анализатора спектра. При совпадении частоты настройки АС и частоты какой-либо спектральной составляющей анализируемого напряжения отклоняется стрелка вольтметра, расположенного правее индикатора частотомера. Отклонение стрелки пропорционально амплитуде спектральной составляющей. Чувствительность АС изменяется регулятором «ЧУВСТВ.», что позволяет определить соотношение амплитуд спектральных составляющих в исследуемом сигнале. Вольтметр защищен от перегрузки, что позволяет производить поиск спектральных составляющих анализируемого сигнала при максимальной чувствительности АС.

АС имеет схему «захвата и удержания» частоты. При совпадении частоты настройки АС и частоты какой-либо спектральной составляющей анализируемого напряжения схема уменьшает возможности ручной перестройки частоты АС, что в значительной степени облегчает точную настройку на частоту спектральной составляющей.

В любом случае перед проведением спектрального анализа желательно четко представлять спектральную структуру того сигнала, который подвергается анализу.

Алгоритм проведения спектрального анализа.

1. Регулятором «ЧУВСТВ.» установить максимальную чувствительность АС. Регулятор «ЧАСТОТА – грубо» установить в крайнее левое положение.

2. Регулятором «УСТ. 0» установить стрелку вольтметра на нулевое деление шкалы.

3. Подать на вход АС анализируемое напряжение.

4. Медленно вращая регулятор «ЧАСТОТА – грубо» по часовой стрелке, добиться отклонения стрелки вольтметра. Записать частоту спектральной составляющей.

5. Таким же образом выявить частоты всех спектральных составляющих, находящихся в диапазоне перестройки АС. Записать их частоты.

6. Повторить анализ. При обнаружении очередной спектральной составляющей регулятором «ЧУВСТВ.» установить стрелку вольтметра в пределах 5–10 делений. Регулятором «ЧАСТОТА – точно» произвести подстройку частоты по максимальному отклонению стрелки вольтметра. Регулятором «ЧУВСТВ.» установить стрелку вольтметра на деление «10».

При обнаружении следующей спектральной составляющей корректировать чувствительность АС только в сторону ее понижения. Таким образом выявляется частота спектральной составляющей с максимальной амплитудой и определяется соотношение амплитуд спектральных составляющих в исследуемом сигнале.

**Примечание.** Погрешность частотомера не более 0,2 кГц, погрешность установки частоты узкополосного фильтра селективного вольтметра не более 0,2 кГц. Суммарная погрешность АС не более 0,4 кГц.

## Лабораторная работа 1

### ИССЛЕДОВАНИЕ ГЕНЕРАТОРА С ВНЕШНИМ ВОЗБУЖДЕНИЕМ НА БИПОЛЯРНОМ ТРАНЗИСТОРЕ

**Цель работы:** исследование характеристик и режимов работы генератора с внешним возбуждением (ГВВ) на биполярном транзисторе.

#### Задание

1. Изучить принципиальную схему исследуемого ГВВ и структурную схему лабораторной установки.
2. Исследовать статические характеристики биполярного транзистора.
3. Исследовать ГВВ в динамическом режиме.
4. Исследовать нагрузочные характеристики ГВВ.

#### Указания к выполнению лабораторной работы

1. В данной работе в качестве исследуемого генератора с внешним возбуждением используется усилитель на биполярном транзисторе по схеме с общим эмиттером (рис. 1). Перед началом работы необходимо изучить принципиальную схему усилителя, разобраться в назначении отдельных элементов схемы и начертить ее в отчете.

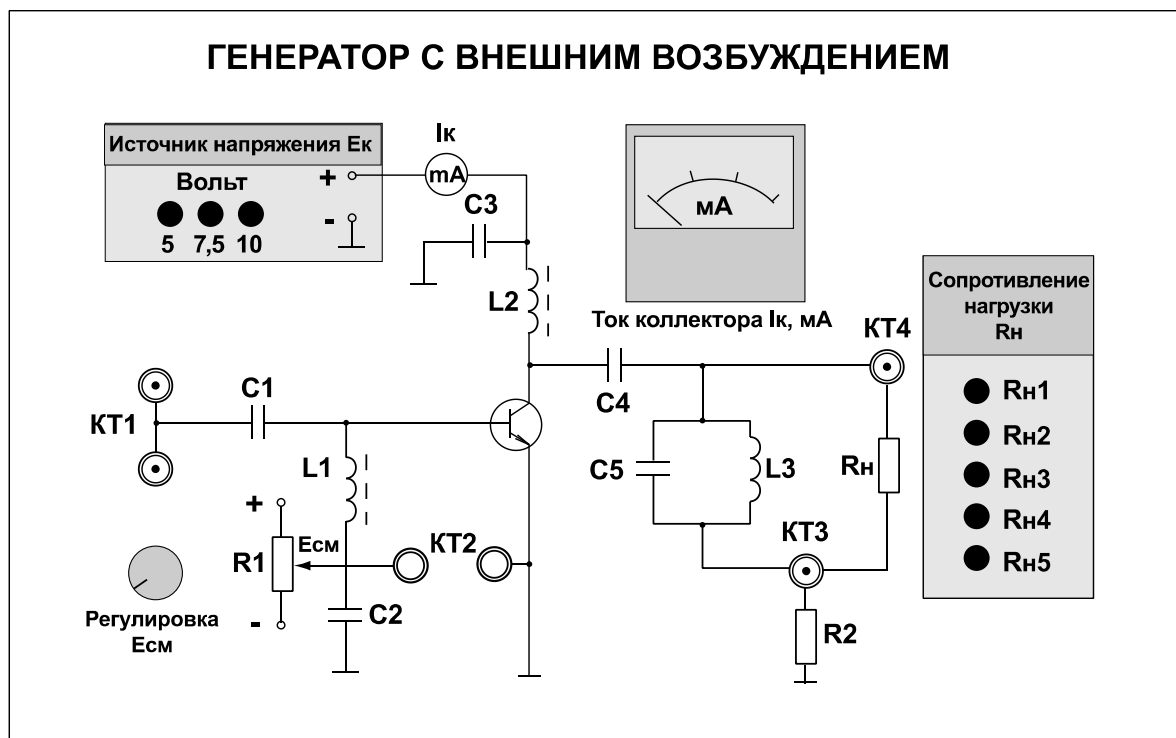


Рис. 1. Внешний вид сменного блока «Генератор с внешним возбуждением»

2. При выполнении второго пункта задания снимаются проходная и выходная характеристики транзистора. Для этого к контрольной точке КТ2 подключается мультиметр, расположенный на правой панели установки. На мультиметре устанавливается режим измерения постоянного

напряжения с пределом измерения 2 В. Напряжение смещения изменяется потенциометром «Регулировка  $E_{см}$ ».

Для снятия проходной характеристики определяется напряжение отсечки ( $E'$ ) и исследуется зависимость тока коллектора от напряжения смещения  $I_k = f(E_{см})$  при  $E_k = const$  для трех значений напряжения на коллекторе:  $E_k = 5$  В,  $E_k = 7,5$  В и  $E_k = 10$  В. Результаты измерений заносятся в табл. 1.

Таблица 1

$E_{см}, В$	$E' =$							$E_k, В$
$I_k, мА$								10
$I_k, мА$								7,5
$I_k, мА$								5

По результатам измерений строится семейство проходных статических характеристик  $I_k = f(E_{см}; E_k = const)$  и выбираются рабочие точки для работы ГВВ в линейном режиме и в режиме класса В (с углом отсечки  $90^\circ$ ).

Для снятия выходной характеристики исследуется зависимость тока коллектора от напряжения питания коллектора  $I_k = f(E_k)$  при  $E_{см} = const$  для трех значений напряжения смещения  $E_{см}$  ( $E_{см} > E'$ ). Результаты измерений заносятся в табл. 2.

Таблица 2

$E_k, В$	5	7,5	10	$E_{см}, В$
$I_k, мА$				
$I_k, мА$				
$I_k, мА$				

По результатам измерений строится семейство выходных статических характеристик  $I_k = f(E_k; E_{см} = const)$ .

3. При выполнении третьего пункта для исследования ГВВ в динамическом режиме снимаются зависимости токов от амплитуды сигнала возбуждения и от напряжения смещения (при заданном напряжении возбуждения).

В первую очередь необходимо определить резонансную частоту нагрузочного контура. Для этого к контрольной точке КТ1 подключается генератор НЧ (-20 дБ), расположенный на левой панели установки, и выбирается 4-й частотный поддиапазон,  $U_{НЧ} = 0,2$  В. К контрольной точке КТ4 подключается осциллограф. Меняя частоту генератора НЧ, определить такую частоту  $f_{НЧ}$ , при которой напряжение на контуре будет максимально ( $f_{НЧ}$  лежит в пределах 90–110 кГц).

Для снятия зависимости режима работы ГВВ от амплитуды сигнала возбуждения необходимо:

- подключить выход генератора НЧ (-20 дБ), расположенный на левой панели установки, к контрольной точке КТ1 и установить частоту  $f_{НЧ}$ ;



- установить напряжение питания коллектора  $E_k=7,5$  В и напряжение смещения  $E_{см} = E'$ ;
- подключить осциллограф к контрольным точкам КТ1 и КТ3;
- подключить сопротивление нагрузки  $R_{н3}$ .

Зависимость тока коллектора от амплитуды напряжения возбуждения  $I_k = f(U_{вх})$  снимается для различных режимов работы ГВВ – недонапряженного (ННР), граничного (ГР) и перенапряженного (ПНР). Результаты измерений заносятся в табл. 3.

Таблица 3

	ННР		ГР	ПНР		
$U_{вх},$ мВ						
$i_{k \max},$ мА						
$I_{к0},$ мА						

Для исследования зависимости режима работы ГВВ от напряжения смещения необходимо:

- подключить выход генератора НЧ (−20 дБ), расположенный на левой панели установки, к контрольной точке КТ1;
- установить частоту  $f_{нч}$ ;
- установить амплитуду напряжения возбуждения, соответствующую недонапряженному режиму работы ГВВ;
- установить напряжение питания коллектора  $E_k=7,5$  В;
- к контрольной точке КТ2 подключить мультиметр. На мультиметре установить режим измерения постоянного напряжения с пределом измерения 2 В;
- подключить осциллограф к контрольным точкам КТ1 и КТ3;
- подключить сопротивление нагрузки  $R_{н3}$ .

Снимается зависимость тока коллектора от напряжения смещения  $I_k = f(E_{см})$ . Результаты измерений заносятся в табл. 4.

Таблица 4

$E_{см},$ В						
$i_{k \max},$ мА						
$I_{к0},$ мА						

Для исследования нагрузочной характеристики ГВВ необходимо:

- установить напряжение питания коллектора  $E_k=7,5$  В, напряжение смещения  $E_{см}=E'$ , сопротивление нагрузки  $R_{н3}$ ;
- установить амплитуду напряжения возбуждения, соответствующую граничному режиму работы ГВВ;
- подключить осциллограф к контрольным точкам КТ3 и КТ4.

Снимается зависимость коллекторного тока  $I_k$  и выходного напряжения  $U_n$  от сопротивления нагрузки  $R_n$ . Результаты измерений заносятся в табл. 5.

Таблица 5

$R_H$	$R_{H1} = 51 \text{ Ом}$	$R_{H2} = 100 \text{ Ом}$	$R_{H3} = 200 \text{ Ом}$	$R_{H4} = 510 \text{ Ом}$	$R_{H5} = \infty$
$i_{k \text{ max}}, \text{ мА}$					
$I_{k0}, \text{ мА}$					
$U_H, \text{ В}$					
$P_1$					
$P_0$					
$\eta$					

На основании результатов измерений определяется полезная мощность ( $P_1$ ), потребляемая мощность ( $P_0$ ) и КПД ( $\eta$ ) ГВВ.

Электронный коэффициент полезного действия (без учета потерь в высокочастотной нагрузке):

$$\eta = \frac{P_1}{P_0},$$

где  $P_1$  – мощность, отдаваемая активным элементом,

$P_0$  – потребляемая каскадом мощность.

Как и обычно,  $P_1 = \frac{1}{2} I_{k1} \cdot U_k$ , причем  $I_{k1}$  – амплитуда первой гармоники тока выходного электрода, в данном усилителе – коллектора;  $U_k$  – амплитуда высокочастотного напряжения на коллекторе.

Пренебрегая потерями в ВЧ нагрузке примем, что измеренное напряжение на ней  $U_H$  равно напряжению на коллекторе транзистора:

$$U_H = U_{\text{вых}} = U_k$$

Амплитуду  $I_{k1}$  можно определить по максимальному току  $i_{k\text{max}}$ :

$$I_{k1} = \alpha_1(\theta) i_{k\text{max}}$$

Необходимо учесть, что измеренный максимальный ток через ВЧ нагрузку  $i_{k \text{ изм}}$  отличается от максимального тока в коллекторной цепи на величину среднего тока коллектора  $I_{k0}$ :

$$i_{k\text{max}} = I_{k0} + i_{k \text{ изм}}.$$

Следовательно,  $I_{k1} = \alpha_1(\theta)(I_{k0} + i_{k \text{ изм}})$ .

Тогда окончательно:

$$\eta = \frac{1}{2} \cdot \frac{\alpha_1(\theta) U_H}{\alpha_0(\theta) E_k}$$

где  $E_k$  – напряжение питания. Угол отсечки тока  $\theta$  определяется аналитически по формуле:

$$\cos(\theta) = -\frac{E_c - E'}{U_{\text{вх}}}$$

Здесь  $E_c$  – напряжение смещения;  $E'$  – напряжение отсечки;  $U_{\text{вх}}$  – амплитуда ВЧ напряжения сигнала возбуждения на базе транзистора, которую в пренебрежении потерями во входной цепи будем считать равной амплитуде сигнала генератора НЧ.

**Отчет должен содержать:**

- 1) принципиальную схему генератора с внешним возбуждением;
- 2) таблицы и графики измеренных и вычисленных величин;
- 3) анализ полученных результатов и выводы.

**Контрольные вопросы**

1. Какова цель настоящей лабораторной работы?
2. Что такое генератор с внешним возбуждением?
3. По какой схеме выполнен исследуемый генератор, с помощью каких органов управления и измерительных приборов производится его перестройка?
4. Что такое статические характеристики ГВВ? Для чего используются статические характеристики?
5. Что такое динамические характеристики ГВВ? Для чего они используются?
6. Поясните, как изменяется режим работы ГВВ при регулировке напряжения смещения, амплитуды напряжения возбуждения.
7. Как изменяется режим работы ГВВ при изменении сопротивления нагрузки?
8. Объясните ход полученных зависимостей и сопоставьте экспериментальные данные с теоретическими.

## **Лабораторная работа 2**

### **ИССЛЕДОВАНИЕ LC АВТОГЕНЕРАТОРА**

**Цель работы:** исследование схемы транзисторного автогенератора гармонических колебаний с трансформаторной обратной связью. Экспериментальная проверка основных положений теории самовозбуждения, стационарного и переходного режимов.

#### **Задание**

1. Изучить принципиальную схему исследуемого автогенератора.
2. Исследовать вольт-амперную характеристику (ВАХ) полевого транзистора, используемого в схеме автогенератора.
3. Определить параметры колебательного контура, включенного в цепь стока полевого транзистора.
4. Исследовать колебательные характеристики автогенератора.
5. Исследовать колебания в стационарном и переходном режимах.

#### **Указания к выполнению лабораторной работы**

1. В данной работе используется левая часть сменного блока «АВТОГЕНЕРАТОРЫ». Генератор LC (рис. 1) собран на полевом транзисторе с колебательным контуром в цепи стока и трансформаторной обратной связью. Частота генерации постоянна и находится в пределах 20–30 кГц. Тумблер в цепи обратной связи (ОС) позволяет изменять знак ОС, либо вообще отключать ее.

Регулятор взаимной индуктивности (М) позволяет плавно менять абсолютную величину обратной связи. Переключатель вида смещения позволяет выбрать либо регулируемое, либо автоматическое смещение на затворе полевого транзистора. Регулировка смещения производится потенциометром «СМЕЩЕНИЕ» в правой части стенда и контролируется вольтметром, расположенным над потенциометром «СМЕЩЕНИЕ».

Тумблер ПЕРЕРЫВАТЕЛЬ включает электронный коммутатор (на схеме не показан), который периодически разрывает цепь обратной связи для изучения переходных процессов в автогенераторах.

Гнезда КТ2 соединены с затвором, а КТ3 – со стоком полевого транзистора. Дифференцирующая цепь, включенная между гнездами КТ3 и КТ4, используется для получения так называемых фазовых портретов на экране осциллографа при изучении переходных процессов автогенераторов.

В качестве измерительных приборов используются:

- 1) частотомер и цифровой мультиметр, расположенные на правой панели установки;
- 2) генератор низкой частоты, расположенный на левой панели установки;
- 3) осциллограф.

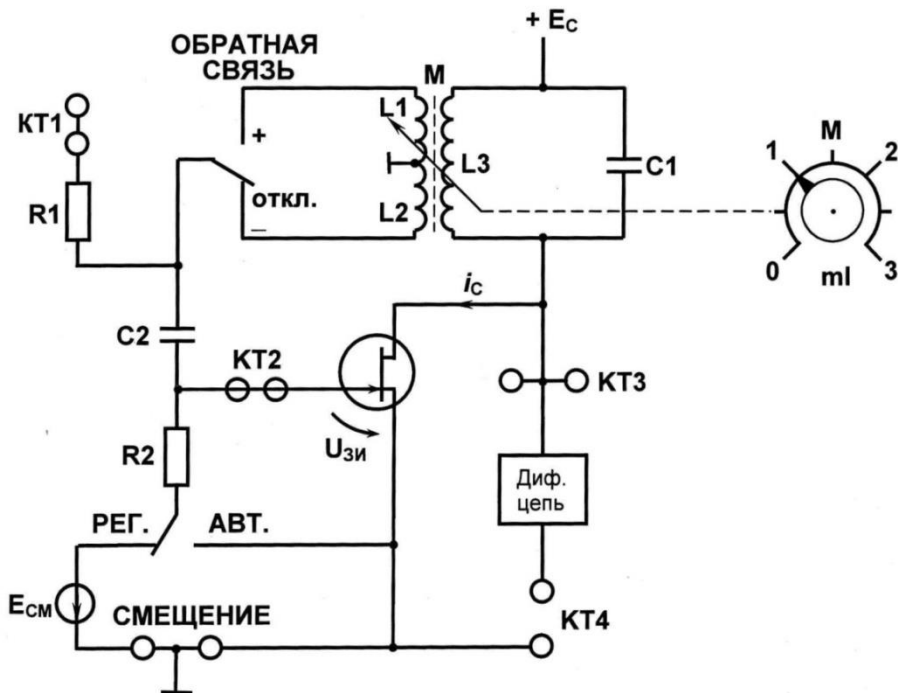


Рис. 1. Схема LC автогенератора

2. При выполнении второго пункта задания снимается вольт-амперная характеристика полевого транзистора. Перед началом измерений необходимо выполнить следующие операции:

- тумблер обратной связи переключить в среднее положение (ОС отключена);
- установить тумблер вида смещения в положение «РЕГ.» (регулируемое);
- с помощью специального шнура со штекерным разъемом подключить цифровой мультиметр в цепь стока полевого транзистора (гнездо « $i_c$ »);
- переключить цифровой мультиметр в режим измерения постоянного тока, установить предел измерения 20 мА.

Вращая ручку регулировки напряжения смещения на затворе транзистора «СМЕЩЕНИЕ», последовательно устанавливаются значения  $E_{см}$ , указанные в табл. 1, и измеряются значения тока стока. По результатам измерений строится график  $I_c = f(E_{см})$  и рассчитывается крутизна характеристики  $S = \Delta I_c / \Delta E_{см}$ .

Таблица 1

$E_{см}, В$	0	-1	-2	-3	-4	
$I_c, мА$						0,0
$S, мА/В$						

3. При выполнении третьего пункта задания определяются резонансная частота и полоса пропускания колебательного контура.

Для этого к контрольной точке КТ1 подключается выход генератора НЧ (0 дБ), а к контрольной точке КТ3 – цифровой мультиметр,

расположенный на правой части установки. На мультиметре устанавливается режим измерения переменных напряжений с пределом измерения 20 В. Тумблер обратной связи должен находиться в среднем положении (ОС отключена).

Для определения резонансной частоты контура в цепи стока полевого транзистора необходимо включить установку и, вращая ручку регулировки напряжения смещения «СМЕЩЕНИЕ», установить напряжение смещения, равное  $-1$  В. Затем включить генератор НЧ, выбрав 4-й диапазон, с помощью ручки регулировки выходного напряжения генератора «Амплитуда» установить выходное напряжение 2 В (по стрелочному индикатору).

Меняя частоту генератора НЧ, определяется резонансная частота контура  $f_{рез}$  по максимальному показанию мультиметра. После этого определяется полоса пропускания контура  $\Delta f$  на уровне  $0,7U_{max}$ . Результаты измерений заносятся в протокол к лабораторной работе.

4. При выполнении четвертого пункта задания исследуются колебательные характеристики автогенератора. Для этого необходимо отключить НЧ генератор, установить напряжение смещения  $E_{см} = 0$  В. Затем подключить к выходу автогенератора (гнездо КТ3) осциллограф и частотомер к контрольной точке КТ4 (нажата кнопка «ВНЕШ.»); включить тумблером положительную обратную связь, ручку «М» регулировки величины обратной связи установить в крайнее левое положение ( $M = 0$ ). Поворачивая ручку «М» регулировки величины обратной связи по часовой стрелке, необходимо добиться появления колебаний (это можно проконтролировать по экрану осциллографа или по показаниям частотомера) и записать в табл. 2 значение  $M_{кр}$  (взаимная индуктивность, при которой возникают колебания) для значения напряжения смещения  $E_{см} = 0$  В и значение частоты генерации. После этого установить напряжение смещения  $E_{см} = -1$  В, сорвать колебания, повернув ручку «М» до нуля, и затем, медленно поворачивая ее по часовой стрелке (увеличивая взаимную индуктивность), вновь добиться появления колебаний, записать в табл. 2 значение  $M_{кр}$  при  $E_{см} = -1$  В и значение частоты. Повторить измерения для других значений  $E_{см}$ , указанных в табл. 2. По результатам измерений строится график зависимости  $M_{кр} = f(S)$  (значения  $S$  взять из табл. 1).

Таблица 2

$E_{см}, В$	0	-1	-2	-3	-4
$M_{кр}, мГн$					
$f, кГц$					

5. При выполнении пятого пункта задания исследуется переходный режим автогенератора. Для этого необходимо отключить мультиметр, включить положительную обратную связь. Затем включается ПЕРЕРЫВАТЕЛЬ.

Осциллограф подключается к выходу автогенератора (гнездо КТЗ). После этого можно наблюдать осциллограмму переходного процесса, отрегулировав значение «М» так, чтобы четко просматривался процесс нарастания и спада колебаний.

**Отчет должен содержать:**

- 1) принципиальную схему LC генератора;
- 2) вольт-амперную характеристику транзистора;
- 3) колебательные характеристики;
- 4) осциллограмму переходного процесса;
- 5) анализ полученных результатов и выводы.

**Контрольные вопросы**

1. Какова цель настоящей лабораторной работы?
2. Какие элементы входят в состав автогенератора?
3. В чем отличие автогенератора от усилителя мощности?
4. Каковы условия самовозбуждения автогенератора?
5. Как влияет положение рабочей точки на режимы самовозбуждения?
6. Как влияет коэффициент обратной связи на режим работы автогенератора?
7. Объясните, как и от каких параметров зависит время установления колебаний в автогенераторе.
8. Назовите факторы, влияющие на стабильность частоты автогенератора.

### Лабораторная работа 3

## ИССЛЕДОВАНИЕ СИНТЕЗАТОРА ЧАСТОТ С ИМПУЛЬСНО-ФАЗОВОЙ АУТОПОДСТРОЙКОЙ ЧАСТОТЫ

**Цель работы:** изучение принципов построения синтезаторов частот в возбудителях передатчиков, экспериментальное исследование синтезатора частоты с импульсно-фазовым компаратором.

### Задание

1. Изучить структурную схему исследуемого синтезатора частот.
2. Определить диапазон перестройки генератора, управляемого напряжением (ГУН). Снять характеристики управления. Определить нестабильность частоты ГУН при разомкнутой петле импульсно-фазовой автоподстройки частоты (ИФАПЧ).
3. Определить параметры опорного генератора и рассчитать шаг сетки частот для различных значений коэффициента  $M = 50, 100, 200$ .
4. Рассчитать допустимые значения коэффициента  $N$  для заданного шага сетки частот и измеренного диапазона перестройки ГУН.
5. Рассчитать значения  $M$  и  $N$  для заданного диапазона частоты.
6. Экспериментально проверить правильность расчета  $M$  и  $N$ .
7. Определить нестабильность частоты ГУН при замкнутой петле импульсно-фазовой автоподстройки частоты.

### Указания к выполнению лабораторной работы

1. Исследуемый макет (рис. 1) представляет собой синтезатор частот с импульсно-фазовой автоподстройкой частоты. Структурная схема синтезатора частоты (рис. 2) включает в себя:

- 1) кварцевый опорный (эталонный) генератор (ОГ) частотой 500 кГц;
- 2) делитель частоты с фиксированным коэффициентом деления  $M$  (ДФКД);
- 3) генератор, управляемый напряжением, ГУН;
- 4) делитель частоты с переменным коэффициентом деления  $N$  (ДПКД);
- 5) импульсный фазовый компаратор (ИФК), являющийся основным звеном кольца фазовой автоподстройки частоты;
- 6) фильтр низкой частоты (ФНЧ) с устройством запоминания уровня управляющего напряжения.

К дополнительным устройствам относится регулируемый источник управляющего напряжения. Напряжение питания ОГ и ГУН изменяется в небольших пределах с помощью переменного резистора « $U_{пит}$ ».



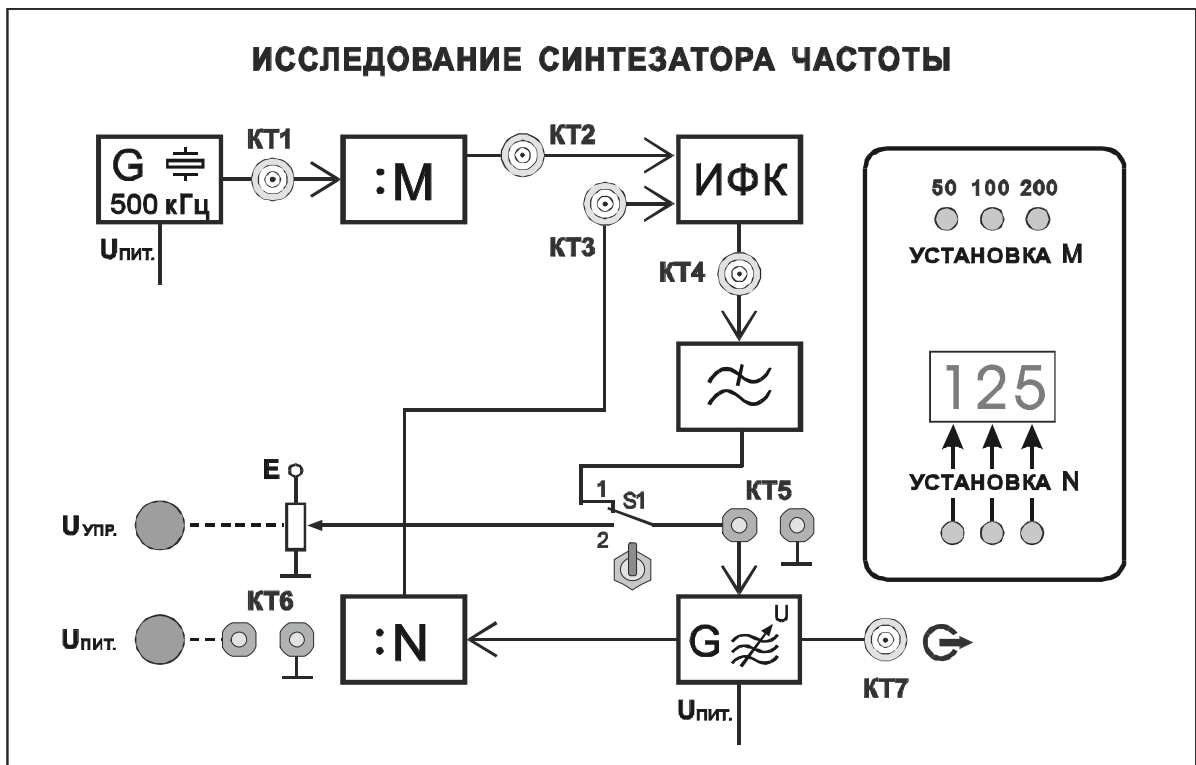


Рис. 1. Внешний вид сменного блока «Исследование синтезатора частоты»

Коэффициент деления  $M$  может принимать значения 50, 100, 200 и определяет шаг сетки частот. Изменение коэффициента деления осуществляется кнопочным переключателем «УСТАНОВКА  $M$ ». Таким образом, в лабораторном макете могут быть получены три сетки частот с шагом 10, 5 и 2,5 кГц соответственно.

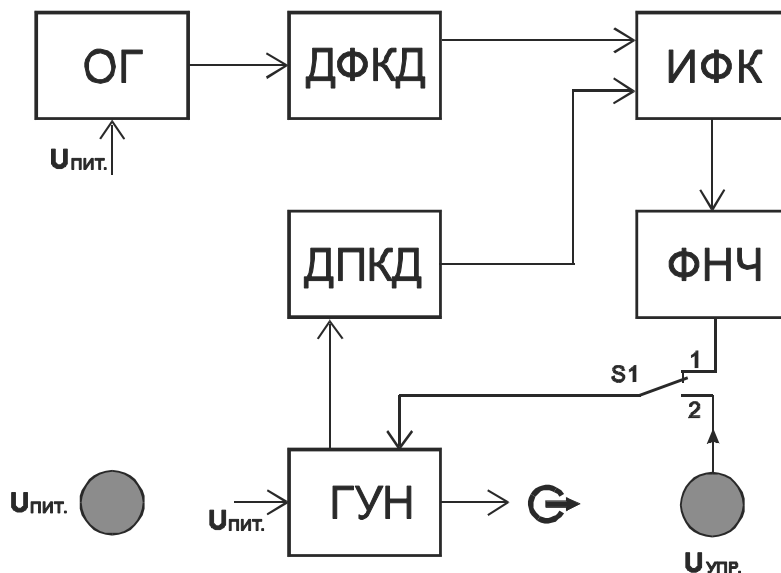


Рис. 2. Структурная схема синтезатора частоты с ИФАПЧ

Коэффициент деления  $N$  высвечивается трехразрядным индикатором и может принимать значения от 20 до 999. Изменение коэффициента деления  $N$  осуществляется подачей кодированной команды от устройства управления поразрядно кнопочным переключателем «УСТАНОВКА  $N$ ».

В стационарном режиме работы синтезатора

$$f_{\text{ОГ}}/M = f_{\text{ГУН}}/N,$$

а фазовый сдвиг между колебаниями на входе ИФК постоянен. Последний термин по отношению к импульсным последовательностям следует трактовать как разность фаз между их первыми гармониками.

Для смены рабочей частоты на соседнюю в сетке частот достаточно изменить значение  $N$  на единицу.

Выполнение лабораторной работы помимо лабораторной установки предполагает использование двухлучевого (двухканального) осциллографа.

2. При выполнении второго пункта задания определяется диапазон перестройки генератора, управляемого напряжением (ГУН) и снимается характеристика управления. Для этого необходимо:

- соединить контрольную точку КТ7 исследуемого макета с входом частотомера, расположенного на правой лицевой панели установки. Включить питание частотомера, переключатель режимов работы частотомера установить в положение «Внеш.»;

- переключатель режимов работы мультиметра установить в положение, соответствующее измерению постоянного напряжения до 20 В. Напряжение с контрольной точки КТ6 подать на вход мультиметра. Регулятором « $U_{\text{пит}}$ » установить максимально возможное напряжение питания ГУН и ОГ. Записать величину  $U_{\text{пит макс}}$ ;

- вход мультиметра подключить к контрольной точке КТ5. Переключатель S1 установить в положение 2;

- регулятор « $U_{\text{упр}}$ » повернуть против часовой стрелки до упора. Записать показания мультиметра ( $U_{\text{упр}}$ ) и минимальное значение частоты ГУН, измеренное частотомером;

- изменяя величину  $U_{\text{упр}}$  от минимального до максимального, фиксировать значение частоты ГУН, соответствующее каждому значению  $U_{\text{упр}}$ .

Результаты измерений заносятся в табл. 1. По результатам измерений строится характеристика управления ГУН и определяется максимальная частота ГУН и диапазон перестройки ГУН.

Таблица 1

$U_{\text{упр}}, \text{В}$					
$f_{\text{ГУН}}, \text{кГц}$					

3. При выполнении третьего пункта задания определяются неустойчивости частот ОГ и ГУН при изменении питающего напряжения.

Для этого необходимо, изменяя величину  $U_{\text{упр}}$ , установить частоту ГУН равной 500 кГц, записать значение  $U_{\text{упр}}^*$ , соответствующее этой частоте.

Вход мультиметра подключается к контрольной точке КТ6. Регулятором « $U_{\text{пит}}$ » устанавливаются минимально и максимально

возможные напряжения питания ГУН и ОГ, значения  $U_{\text{пит мин}}$  и  $U_{\text{пит макс}}$  заносятся в табл. 2.

Вход частотомера подключается к контрольной точке КТ7. Для определения нестабильности выходной частоты ГУН, обусловленной изменением напряжением питания, измеряется частота ГУН при  $U_{\text{пит мин}}$  и  $U_{\text{пит макс}}$ .

Затем вход частотомера подключается к контрольной точке КТ1 и измеряется частота опорного генератора при  $U_{\text{пит мин}}$  и  $U_{\text{пит макс}}$ .

По результатам измерения необходимо определить абсолютную и относительную нестабильность частоты ОГ и ГУН при изменении питающего напряжения:

$$\Delta f_{\text{ГУН}} = f_{\text{ГУН макс}} - f_{\text{ГУН мин}}$$

$$\delta f_{\text{ГУН}} = \Delta f_{\text{ГУН}} / f_{\text{ГУН макс}}$$

$$\Delta f_{\text{ОГ}} = f_{\text{ОГ макс}} - f_{\text{ОГ мин}}$$

$$\delta f_{\text{ОГ}} = \Delta f_{\text{ОГ}} / f_{\text{ОГ макс}}$$

Таблица 2

	$f_{\text{ГУН}}$	$\Delta f_{\text{ГУН}}$	$\delta f_{\text{ГУН}}$	$f_{\text{ОГ}}$	$\Delta f_{\text{ОГ}}$	$\delta f_{\text{ОГ}}$
$U_{\text{пит мин}} =$						
$U_{\text{пит макс}} =$						

4. При выполнении четвертого пункта задания определяется шаг сетки частот для различных значений коэффициента деления ДФКД.

Для этого рассчитывается частота импульсов на выходе ДФКД для  $M = 50, 100, 200$ . Вход частотомера подключается к контрольной точке КТ2 и для различных значений коэффициента  $M$  (переключатель «УСТАНОВКА  $M$ ») сравниваются рассчитанные результаты с показаниями частотомера.

Полученные значения частоты определяют шаг сетки частот.

5. При выполнении пятого пункта задания рассчитываются допустимые значения коэффициента деления ДПКД для заданного шага сетки частот и измеренного диапазона перестройки ГУН.

При  $M = 50, 100, 200$  и измеренном диапазоне перестройки ГУН (п. 2) рассчитываются допустимые значения коэффициента деления ДПКД  $N_{\text{мин}}$  и  $N_{\text{макс}}$ .

Для проверки правильности расчета необходимо установить значение  $M$  переключателем «УСТАНОВКА  $M$ », а затем подключить вход частотомера к контрольной точке КТ7. Переключатель S1 устанавливается в положение 1. Регулятором « $U_{\text{пит}}$ » установить максимально возможное напряжение питания ГУН и ОГ.

Нажатием кнопок «УСТАНОВКА  $N$ » устанавливаются значения коэффициента деления  $N$  от  $N_{\text{мин}}$  до  $N_{\text{макс}}$  и фиксируются показания

частотомера. Необходимо убедиться в правильности произведенного расчета допустимых значений  $N$ .

6. При выполнении шестого пункта задания рассчитываются значения  $M$  и  $N$  для заданного диапазона частот и шага сетки частот, проводится экспериментальная проверка правильности определения  $M$  и  $N$ .

По заданному в табл. 3 диапазону частот работы синтезатора и шагу сетки частот требуется рассчитать значения  $M$  и  $N$ :

$$M = f_{\text{ОГ}}/F_{\text{ш}},$$

$$N_{\text{мин}} = f_{\text{мин}}/F_{\text{ш}}, N_{\text{макс}} = f_{\text{макс}}/F_{\text{ш}},$$

где  $F_{\text{ш}}$  – шаг сетки частот;  $f_{\text{мин}}$  – минимальная частота заданного диапазона частот;  $f_{\text{макс}}$  – максимальная частота заданного диапазона частот.

Таблица 3

№ макета	1	2	3	4	5	6
$F_{\text{ш}}$ , кГц	10	5	2,5	10	5	2,5
$f_{\text{мин}}$ , кГц	200	300	250	350	400	450
$f_{\text{макс}}$ , кГц	1000	1100	1150	1200	1250	1300

Затем устанавливаются рассчитанные значения  $M$  и  $N$  и сравниваются показания частотомера с заданными значениями частоты. Изменяя значения  $N$ , можно убедиться в правильности установки шага сетки частот.

По характеристике управления ГУН определяются напряжения  $U_{\text{упр}}$ , соответствующие  $f_{\text{мин}}$  и  $f_{\text{макс}}$ , эти точки отмечаются на характеристике управления ГУН.

Затем вход мультиметра подключаются к контрольной точке КТ5 и измеряется  $U_{\text{упр}}$  для частот  $f_{\text{мин}}$  и  $f_{\text{макс}}$ . Необходимо сравнить полученные результаты с расчетными и сделать выводы.

7. При выполнении седьмого пункта задания определяется нестабильность частоты ГУН при замкнутой петле импульсно-фазовой автоподстройки частоты.

Для этого подбором  $M$  и  $N$  частота ГУН устанавливается равной 500 кГц, фиксируется точное значение частоты. Затем регулятором « $U_{\text{пит}}$ » поочередно устанавливается максимально и минимально возможное напряжение питания ГУН и ОГ.

Определяется абсолютная и относительная нестабильность частоты ГУН при изменении питающего напряжения. Результаты заносятся в таблицу, аналогичную табл. 2. При оформлении отчета необходимо сравнить результаты вычислений с результатами, полученными в п. 2, и сделать выводы.

8. Для наблюдения процессов в петле импульсно-фазовой автоподстройки частоты вход «А» осциллографа соединяется с контрольной точкой КТ2, а вход «В» – с КТ3, синхронизация осциллографа – по входу «А».

Переключая коэффициенты  $M$  и  $N$ , можно наблюдать изменение длительности и взаимного расположения импульсов на входах ИФК.

**Отчет должен содержать:**

- 1) структурную схему синтезатора частот с ИФАПЧ;
- 2) таблицы и графики измеренных величин;
- 3) рассчитанные значения нестабильности частоты;
- 4) анализ полученных результатов и выводы.

**Контрольные вопросы**

1. Какова цель настоящей лабораторной работы?
2. Что такое синтезатор частот?
3. Поясните принцип работы синтезатора с ИФАПЧ и назначение элементов его структурной схемы.
4. Как влияет изменение коэффициента деления ДФКД на параметры синтезатора частоты с ИФАПЧ?
5. Какое влияние оказывает нелинейность характеристики управления ГУН?
6. Сравните измеренные нестабильности частоты автономно работающего ГУН и синтезатора.

## **Лабораторная работа 4**

### **ИССЛЕДОВАНИЕ ОДНОПОЛОСНОЙ МОДУЛЯЦИИ**

**Цель работы:** исследование параметров однополосной модуляции (ОМ), способов реализации ОМ.

#### **Задание**

1. Изучить структурную схему лабораторной установки.
2. Исследовать временные зависимости АМ сигнала, АМ сигнала с подавленной несущей, ОМ сигнала при различных параметрах модулирующего напряжения.
3. Определить спектральный состав АМ сигнала, АМ сигнала с подавленной несущей, ОМ сигнала при различных параметрах модулирующего напряжения.
4. Изучить фильтровый способ формирования ОМ сигнала.

#### **Указания к выполнению лабораторной работы**

1. В данной работе используется автогенератор радиочастоты ГРЧ с варикапом в колебательном контуре (рис. 1). Генератор перестраивается по частоте регулятором «ЧАСТОТА». Амплитуда выходного напряжения изменяется в небольших пределах регулятором «АМПЛ». Напряжение радиочастоты подается на ВЧ входы амплитудного модулятора АМ и балансного модулятора БМ.

Модулирующее напряжение звуковой частоты подается с выхода генератора низкой частоты на КТ2, усиливается усилителем звуковой частоты УЗЧ и поступает на НЧ входы АМ и БМ.

Выход балансного модулятора соединен с входом полосового фильтра ПФ. На выходе фильтра может быть получен сигнал с ОМ и полностью подавленной несущей.

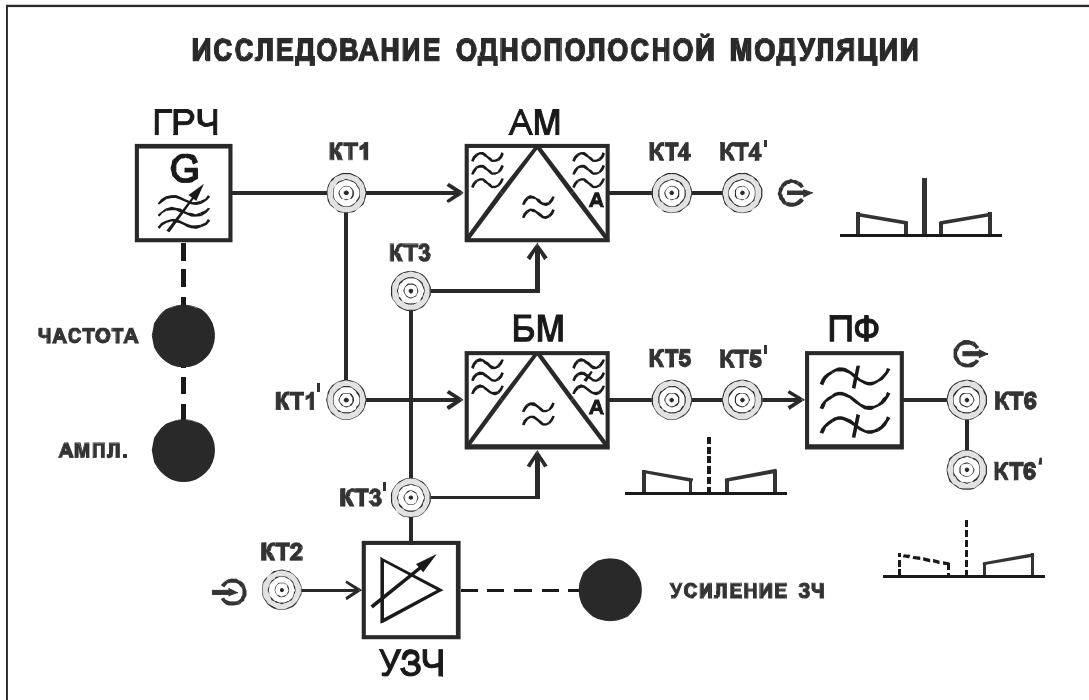


Рис. 1. Внешний вид сменного блока «Исследование однополосной модуляции»

2. При выполнении второго пункта задания определяется полоса пропускания полосового фильтра. Для этого необходимо:

- подать на вход ПФ (гнездо КТ5) сигнал с генератора ВЧ;
- осциллограф подключить к контрольной точке КТ6;
- частотомер (режим работы «ГВЧ») подключить к гнезду «Контроль выхода» на генераторе ВЧ;
- установить минимальную частоту генератора ВЧ в 1-м диапазоне.
- выходное напряжение генератора установить на уровне 0 дБ.

Для исследования частотных характеристик полосового фильтра требуется снять зависимость амплитуды напряжения на выходе ПФ от частоты. Частота генератора ВЧ изменяется от минимальной до максимальной в 1-м диапазоне. Полученные данные заносятся в табл. 1. Рассчитать нормированный коэффициент передачи ПФ на разных частотах:

$$K_{\text{ПФ}} = U_{\text{вых}} / U_{\text{вых макс}}$$

затем построить нормированную амплитудно-частотную характеристику ПФ  $K_{\text{ПФ}}(f)$ . Определить по графику полосу пропускания  $\Delta f_{\text{ПФ}}$  и среднюю частоту ПФ  $f_{\text{ср}}$ .

Таблица 1

$f_{\Gamma}$ , кГц										
$U_{\text{вых}}$ , мВ										
$K_{\text{ПФ}}$										

3. Для выполнения третьего пункта задания необходимо ознакомиться с работой амплитудного модулятора и параметрами АМ сигнала. Для этого на вход УЗЧ (гнездо КТ2) подается сигнал с генератора НЧ (0 дБ). Регулятор «УСИЛЕНИЕ ЗЧ» установить в среднее положение. Частотомер

подключить к гнезду КТ1. Частотомер перевести в режим «ВНЕШ.» Вход анализатора спектра соединить с гнездом КТ4. Установить частоту ГРЧ  $f_{ВЧ} = f_{ср} - 10$  кГц и максимальную амплитуду выходного напряжения. Установить частоту генератора НЧ равной 10 кГц (III диапазон). По вольтметру установить выходное напряжение генератора НЧ равным 1 В. Вход А осциллографа соединить с гнездом КТ3. Вход В осциллографа соединить с гнездом КТ4. Коммутатор входов осциллографа установить в положение «А, В». Синхронизация развертки – по входу А.

Наблюдать на экране осциллографа форму напряжения, модулированного по амплитуде (А3Е). Изменять в некоторых пределах величину напряжения НЧ регулятором «УСИЛЕНИЕ ЗЧ», наблюдать изменение глубины модуляции. Установить глубину модуляции, приблизительно равную 0,5.

**В дальнейшем не изменять положение регулятора «УСИЛЕНИЕ ЗЧ».**

Записать значение напряжения  $U_{НЧ0,5}$  на выходе генератора НЧ, при котором  $m=0,5$ .

Определить спектральный состав АМ сигнала с помощью анализатора спектра.

4. При выполнении четвертого пункта задания необходимо ознакомиться с работой балансного амплитудного модулятора и параметрами АМ сигнала с полностью подавленной несущей. Для этого вход анализатора спектра соединить с гнездом КТ5. Вход В осциллографа соединить с гнездом КТ5. Наблюдать на экране осциллографа форму напряжения на выходе балансного модулятора. Изменяя в некоторых пределах величину выходного напряжения генератора НЧ, наблюдать изменение глубины модуляции. Установить  $U_{НЧ0,5}$ . Определить спектральный состав сигнала с помощью анализатора спектра.

5. При выполнении пятого пункта задания требуется ознакомиться с работой однополосного модулятора и параметрами ОМ сигнала (J3Е). Для этого вход анализатора спектра соединить с гнездом КТ6. Вход В осциллографа соединить с гнездом КТ6 (режим «В», синхронизация по входу В). Наблюдать на экране осциллографа форму напряжения на выходе полосового фильтра. Изменяя в некоторых пределах величину выходного напряжения генератора НЧ, наблюдать изменение сигнала. Установить напряжение на выходе генератора НЧ  $U_{НЧ0,5}$ . Определить спектральный состав сигнала с помощью анализатора спектра.

Далее следует уменьшать частоту модулирующего напряжения НЧ. Отметить, при какой частоте  $F_{НЧ \text{ мин}}$  произойдет пропадание напряжения в КТ6. Соотнести следующие величины:  $f_{ВЧ}$ ,  $f_{ср}$ ,  $\Delta f_{ПФ}$ ,  $F_{НЧ \text{ мин}}$ . Сделать необходимые выводы.

Затем следует установить частоту генератора НЧ равной 10 кГц. Убедиться в появлении сигнала в КТ6. Плавно уменьшать частоту ГРЧ. Отметить, при какой частоте  $f_{ВЧ1}$  произойдет пропадание напряжения в



КТ6. Соотнести следующие величины:  $f_{ВЧ}$ ,  $f_{ср}$ ,  $\Delta f_{ПФ}$ ,  $F_{НЧ}$ . Сделать необходимые выводы.

6. При выполнении шестого пункта задания необходимо определить влияние частоты модулирующего сигнала на спектральный состав АМ сигнала. Для этого вход анализатора спектра соединить с гнездом КТ4'. На вход II осциллографа подается сигнал с гнезда КТ4. Частоту генератора НЧ установить равной 20 кГц, напряжение на выходе генератора НЧ –  $U_{НЧ0,5}$ . Выбрать частоту ГРЧ  $f_{ВЧ} = f_{ср} - 10$  кГц. Определить спектральный состав АМ сигнала с помощью анализатора спектра.

Вход анализатора спектра соединить с контрольной точкой КТ5'. Вход II осциллографа соединить с контрольной точкой КТ5. Определить спектральный состав сигнала с помощью анализатора спектра.

Вход анализатора спектра соединить с контрольной точкой КТ6'. Вход II осциллографа соединить с контрольной точкой КТ6. Определить спектральный состав сигнала с помощью анализатора спектра. Результаты занести в протокол к лабораторной работе. В отчете следует сделать необходимые выводы.

**Отчет должен содержать:**

- 1) структурную схему лабораторной установки;
- 2) таблицы и графики измеренных величин;
- 3) спектры АМ, АМ с подавленной несущей и ОМ колебаний;
- 4) анализ полученных результатов и выводы.

**Контрольные вопросы**

1. Какова цель настоящей лабораторной работы?
2. Как осуществляется ОМ и каковы преимущества ОМ перед АМ?
3. Нарисуйте спектр АМ, АМ с подавленной несущей и ОМ колебаний при модуляции одним тоном, при модуляции сложным сигналом.

## **Лабораторная работа 5**

### **ИССЛЕДОВАНИЕ АВТОГЕНЕРАТОРА С ЧАСТОТНОЙ МОДУЛЯЦИЕЙ**

**Цель работы:** изучение параметров ЧМ сигналов, способов реализации частотной модуляции, принципов построения автогенераторов, управляемых по частоте; экспериментальное исследование автогенератора, в котором возможно осуществление частотной модуляции.

#### **Задание**

1. Изучить принципиальную схему исследуемого автогенератора с частотной модуляцией.
2. Снять детекторную характеристику частотного детектора (ЧД) и определить ее квазилинейный участок.
3. Снять регулировочную характеристику автогенератора и определить ее квазилинейный участок.
4. Исследовать зависимость напряжения на выходе ЧД от напряжения смещения на варикапе автогенератора.
5. Снять АЧХ автогенератора с ЧМ.
6. Исследовать спектральный состав частотно-модулированных колебаний при различных индексах модуляции.

#### **Указания к выполнению лабораторной работы**

1. Исследуемый макет (рис. 1) представляет собой автогенератор с варикапом в колебательном контуре. Генератор перестраивается по частоте в диапазоне 400–470 кГц. Напряжение смещения на варикап подается из правого стационарного блока лабораторной установки, регулируется переменным резистором «СМЕЩЕНИЕ» от 0 до 10 В и измеряется встроенным вольтметром.

Модулирующее напряжение звуковой частоты подается на вход автогенератора через КТ1.

Перед началом работы необходимо ознакомиться с устройством сменного блока, изучить принципиальную схему исследуемого автогенератора с частотной модуляцией.

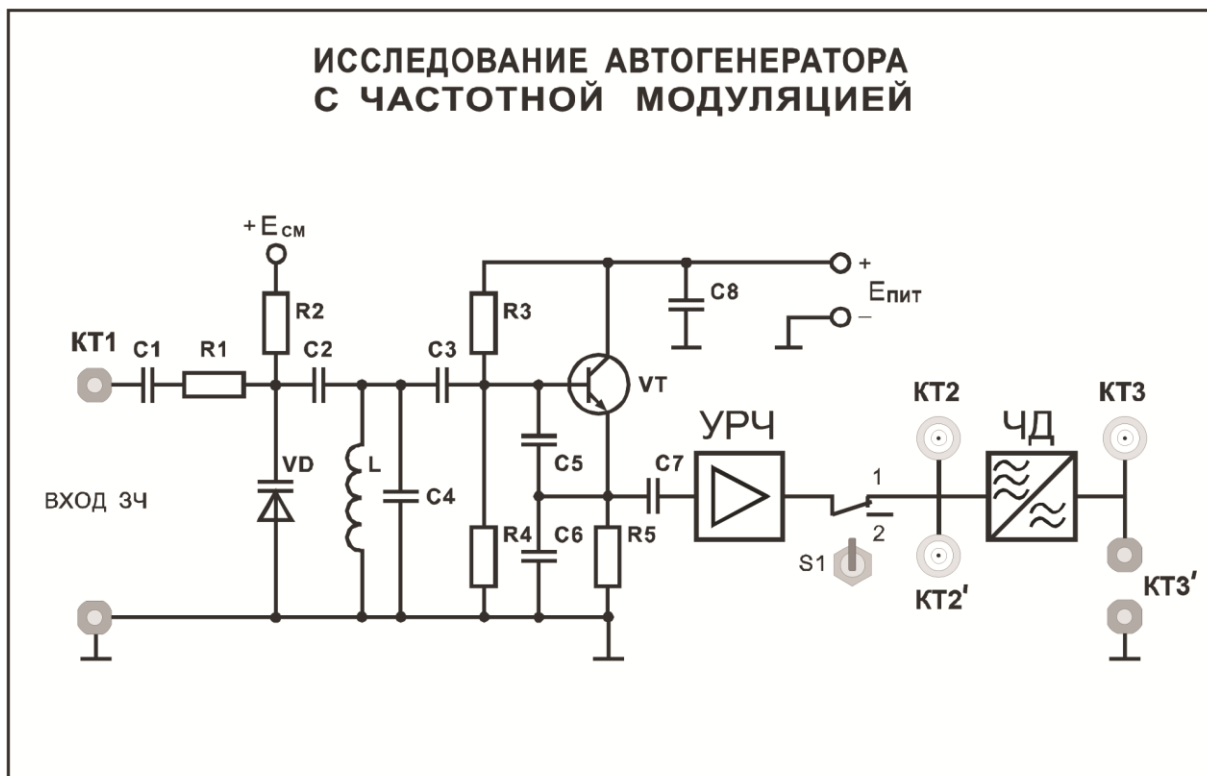


Рис. 1. Внешний вид лицевой панели сменного блока

2. При выполнении второго пункта задания снимается детекторная характеристика частотного детектора.

Для этого к контрольной точке КТ2 подключается генератор ВЧ, расположенный на левой части установки; на генераторе ВЧ выставляется уровень 7 дБ. К контрольной точке КТ2' подключается частотомер (режим работы «ВНЕС.»). Тумблер S1 на сменном блоке устанавливается в нижнее положение. К контрольной точке КТ3 подключается мультиметр, включенный в режим измерения постоянного напряжения, предел измерений 20 В.

Для снятия детекторной характеристики частотного детектора исследуется зависимость постоянной составляющей  $U_{\text{ср}}$  на выходе частотного детектора от изменения частоты подаваемого на вход колебания при отсутствии модуляции. Частота генератора ВЧ меняется в пределах 410–510 кГц (1-й диапазон), величина  $U_{\text{ср}}$  фиксируется по мультиметру.

Результаты измерений заносятся в табл. 1. По результатам измерений строится детекторная характеристика  $U_{\text{ср}} = f(f_c)$ , определяется ее максимально линейный участок и средняя частота  $f_{\text{ср1}}$  (в середине линейного участка детекторной характеристики).

Таблица 1

$f_c$ , кГц	410	...	...	...	...	510
$U_{\text{ср}}$ , В						
$f_{\text{ср1}}$ , кГц						

3. При выполнении третьего пункта задания снимается регулировочная характеристика автогенератора с ЧМ.

Для снятия регулировочной характеристики АГ с ЧМ исследуется зависимость частоты на выходе автогенератора от напряжения смещения на варикапе  $U_{упр}$ . Кроме того, исследуется зависимость напряжения на выходе ЧД  $U_{вых\ ЧД}$  от напряжения смещения на варикапе. Для этого необходимо: подключить частотомер (режим работы «ВНЕШ.») к контрольной точке КТ2; тумблер S1 на сменном блоке установить в верхнее положение; к контрольной точке КТ3 подключить мультиметр.

Напряжение смещения на варикапе автогенератора изменяется от 0 до 10 В переменным резистором «СМЕЩЕНИЕ», расположенным на правой стационарной панели лабораторной установки. Значения напряжения смещения, частоты автогенератора и постоянного напряжения на выходе частотного детектора фиксируются в табл. 2.

По результатам измерений строится регулировочная характеристика  $f_{ген} = f(U_{упр})$  и зависимость  $U_{вых\ ЧД} = f(U_{упр})$ , определяется линейный участок регулировочной характеристики и выбирается  $f_{ср2}$  в середине линейного участка.

Таблица 2

$U_{упр}$ , В	0	1	...	...	...	10
$f_{ген}$ , кГц						
$U_{вых\ ЧД}$ , В						
$f_{ср2}$ , кГц						

4. При выполнении четвертого пункта задания исследуется частотная модуляция гармоническим напряжением звуковой частоты.

Для исследования частотной модуляции необходимо, изменяя напряжение смещения варикапа, установить частоту автогенератора равной  $f_{ср2}$  (из п. 3). К контрольной точке КТ1 подключается генератор НЧ. К контрольной точке КТ2 подключается частотомер (режим работы «ВНЕШ.»). Тумблер S1 на сменном блоке устанавливается в верхнее положение. К контрольной точке КТ2' подключается осциллограф.

Частота генератора НЧ устанавливается равной 3 кГц (3-й диапазон), а напряжение на выходе генератора НЧ равным 4 В.

На экране осциллографа можно наблюдать сопутствующее частотной модуляции изменение мгновенного значения фазы колебаний.

Изменяя (уменьшая и увеличивая) амплитуду и частоту напряжения НЧ необходимо проследить динамику изменения мгновенного значения фазы колебаний ВЧ и сделать выводы.

Частота генератора НЧ снова устанавливается равной 3 кГц (3-й диапазон), а напряжение на выходе генератора НЧ равным 4 В. Осциллограф подключается к контрольной точке КТ3.

На экране осциллографа можно наблюдать напряжение звуковой частоты на выходе частотного детектора. Изменяя амплитуду и частоту напряжения НЧ необходимо проследить изменение напряжения НЧ на выходе ЧД и сделать выводы.

5. При выполнении пятого пункта задания исследуется АЧХ автогенератора с частотной модуляцией.

Для этого снимается зависимость напряжения на выходе частотного детектора от частоты генератора НЧ. Частота генератора НЧ изменяется от 50 Гц до 10 кГц, а напряжение на выходе генератора НЧ поддерживается равным 4 В. С помощью осциллографа наблюдается напряжение НЧ на выходе ЧД и измеряется его величина. Полученные данные заносятся в табл. 3.

Таблица 3

$f_{НЧ}$ , кГц	0,05	...	...	...	...	10,0
$U_{\text{вых ЧД}}$ , В						

По результатам измерений строится зависимость  $U_{\text{вых ЧД}} = f(f_{НЧ})$ . АЧХ частотного детектора в указанной области частот считать линейной.

6. При выполнении шестого пункта задания определяется спектральный состав частотно-модулированных колебаний.

Частота автогенератора устанавливается равной  $f_{ср2}$  (из п. 3). Генератор НЧ подключается к контрольной точке КТ1. Частотомер (режим работы «ВНЕШ.») подключается к контрольной точке КТ2. Тумблер S1 на сменном блоке устанавливается в верхнее положение. К контрольной точке КТ2' подключается анализатор спектра.

Производится измерение частоты и напряжения спектральных составляющих колебаний на выходе автогенератора с ЧМ при следующих значениях частоты и напряжения модулирующих гармонических колебаний:

- 1)  $F = 1$  кГц,  $U = 1$  В;
- 2)  $F = 3$  кГц,  $U = 1$  В;
- 3)  $F = 1$  кГц,  $U = 4$  В;
- 4)  $F = 3$  кГц,  $U = 4$  В.

Необходимо изобразить спектр ЧМ колебаний для указанных частот и напряжений.

**Отчет должен содержать:**

- 1) принципиальную схему автогенератора с частотной модуляцией;
- 2) таблицы и графики измеренных величин;
- 3) спектры частотно модулированного колебания;
- 4) анализ полученных результатов и выводы.

## Контрольные вопросы

1. Какова цель настоящей лабораторной работы?
2. Поясните назначение элементов принципиальной электрической схемы ЧМАГ (частотно-модулированного автогенератора). На основе какой усилительной схемы построен автогенератор? Какие элементы образуют цепь обратной связи? Какой элемент управляет частотой автогенератора?
3. Какова эквивалентная схема контура ЧМАГ? Как определяются значения параметров колебательной системы, определяющих свойства ЧМАГ?
4. Что называют индексом частотной модуляции? От чего зависит величина девиации частоты?
5. Какова полоса ЧМ сигнала, от чего она зависит?
6. Какие характеристики называют статической (СМХ) и динамической (ДМХ) модуляционными характеристиками? От чего зависит крутизна ДМХ? Поясните методику измерений СМХ и ДМХ. Как используются эти характеристики при выборе режима молчания?
7. Чем определяется уровень нелинейных искажений, возникающих в частотном модуляторе на варикапе? Что препятствует уменьшению искажений? Какие меры применяют для повышения качества частотного модулятора на варикапе?

## **Литература**

1. Радиопередающие устройства/ В.В.Шахгильдян и др.; под ред. В.В.Шахгильдяна. – М.: Радио и связь, 2003.
2. Проектирование радиопередатчиков/ В.В.Шахгильдян и др.; под ред. В.В.Шахгильдяна. – М.: Радио и связь, 2000.
3. Радиопередающие устройства на полупроводниковых приборах/ Б.Е.Петров, В.А.Романюк – М.: Высшая школа, 1989.
4. Афанасьев А.И., Рыжков А.Е. Устройства генерирования и формирования радиосигналов в системах подвижной связи: учебное пособие. – ГОУ ВПО СПбГУТ – 2008.
5. Шахгильдян В.В., Карякин В.Л. Проектирование устройств генерирования и формирования сигналов в системах подвижной радиосвязи. – М.: Солон-Пресс, 2011.