

СЕТИ И СИСТЕМЫ МОБИЛЬНОЙ СВЯЗИ

1. Введение. Состояние сетей мобильной связи (радиодоступа)

Сети наземной мобильной связи на основе сотовых технологий развиваются с 80-х годов 20 века. Параллельно с ними с 90-х годов 20 века шло развитие сетей радиодоступа для связи с персональными компьютерами. Поскольку любая мобильная станция – это компьютер, в 21 веке понятие **сети радиодоступа** распространилось и на сотовые сети мобильной связи.

Радиодоступ в 21 веке стал основным способом передачи информации на компьютеры, включая всевозможные варианты мобильных телефонов. Кроме того, радиодоступом охвачено быстро растущее число систем диагностики, управления, обслуживания, безопасности, известных как системы M2M (Machine to Machine), работающих без участия человека. Большой класс среди этих систем составляют сети Интернета вещей (IoT – Internet of Things).

Сети мобильной связи построены на основе сотовых технологий. Всю сеть разбивают на отдельные участки – **соты**. Сота – территория, обслуживаемая одной базовой станцией. **Сотовые сети построены на основе повторного использования частотного ресурса.** Простая сотовая структура (базовые станции в центре соты – рис. 1.1) при сплошном покрытии территории работают плохо из-за низкого отношения сигнал-помеха на входах приемников (сильные помехи следуют с 6 направлений).

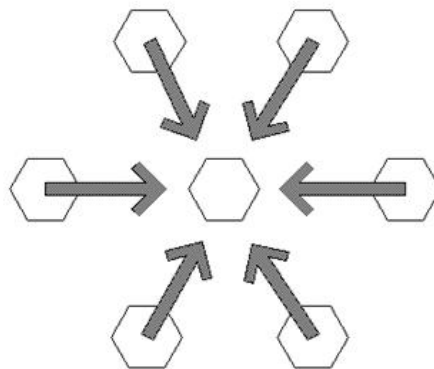


Рис. 1.1. Соканальные помехи при расположении базовых станций в центре сот

Для снижения уровня соканальных помех сеть строят с **секторизованными сотами**. В большинстве сетей используют трёхсекторную структуру (рис. 1.2).

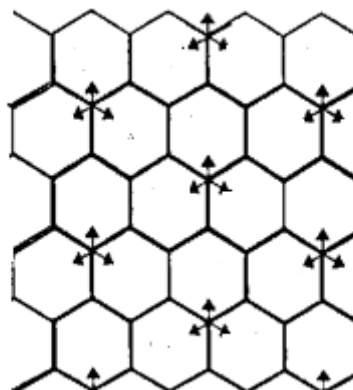


Рис. 1.2. Секторизованная структура сотовой сети

Три базовые станции размещают в узле базовых станций, каждая базовая станция работает на свою антенну с узкой диаграммой направленности.

Сотовые технологии позволяют:

1. обеспечить необходимое число радиоканалов при ограниченном частотном ресурсе – повторное использование частотного ресурса;
2. обеспечить обслуживание абонентов в любой точке земного шара при выполнении обязательных процедур безопасности (аутентификации, шифрации абонентского трафика и т.п);
3. поддерживать непрерывность сеанса связи при перемещении абонента из соты в соту – хэндовер;
4. поддерживать передачу абоненту входящих вызовов при его перемещении по сети – пейджинг.
5. обеспечить вызов абонента не на радиотелефон, а на USIM-карту абонента. USIM – Universal Subscriber Identity Module

За 38 лет существования сменилось несколько поколений сотовых сетей мобильной связи.

Сети первого поколения (1G) 1981 - 2000

Услуги – передача телефонии
Сети нецифровые (аналоговые).

Сети второго поколения (2G) 1992 – 2005 (2008)

Услуги: телефония,
передача данных (низкоскоростная) 9,6 – 64 кбит/с,
SMS (Short Messages Service)
Основной стандарт – GSM.

Сети третьего поколения (3G) 1998 (2004 -

Стандарты: GERAN (GSM EDGE Radio Access Network), UMTS (WCDMA – Wideband CDMA), CDMA2000 (CDMA – Code Division Multiple Access).

Услуги: телефония,
видеотелефония,
SMS (Short Messages Service),
телевидение,
чтение файлов из интернета,
передача мультимедийных сообщений,
пакетная телефония.

Скорости – как правило, до десятков мегабит в секунду; в продвинутых терминалах до сотен Мбит/с (технология HSPA+).

В стандартах 3G осуществляют адаптивное изменение формата передачи в радиоканале при изменении отношения сигнал-помеха.

Сети четвертого поколения (4G) – 2010 -

Стандарт: LTE (Long Term Evolution).

Услуги: передача любых данных в пакетном режиме.

Скорости – более 1 гигабита в секунду при передаче вниз в сетях LTE-A (Advanced) и LTE-A-Pro.

Управление форматом передачи в реальном времени (задержка – 10 мс).

В рамках спецификаций LTE в 2013 – 2016 годах введены 2 технологии межмашинной связи (M2M – Machine to Machine Communication): LTE-M и NB-IoT (Narrow Band Internet of Things).

Обобщенная структура сотовой сети 4-го поколения представлена на рис.1.3. На нём широкими линиями показаны сквозные каналы трафика, узкими – сигнальные соединения.

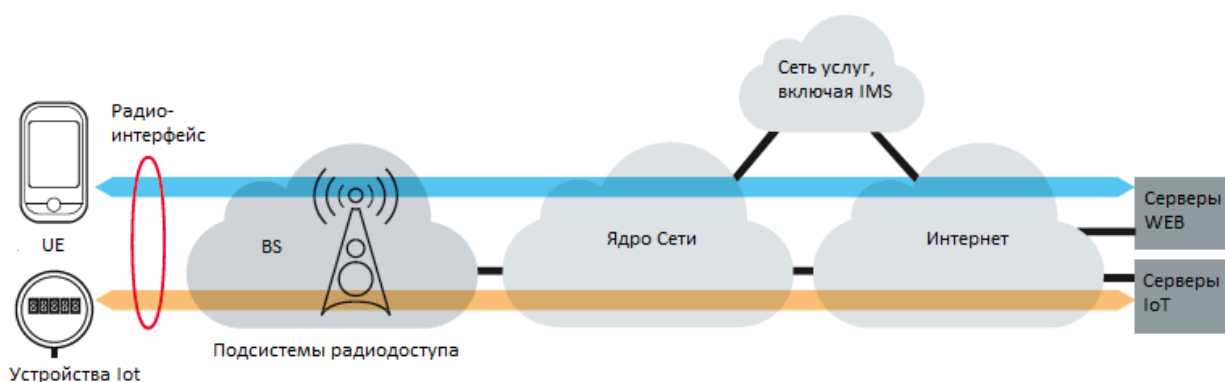


Рис.1.3. Структура сотовой сети 4-го поколения

Мобильные станции и устройства Интернета вещей по радиоинтерфесу связаны с подсистемой радиодоступа RAN (Radio Access Network), построенной на основе базовых станций. RAN обеспечивает передачу трафика по радиоинтерфесу, выделяя для этого необходимый канальный ресурс, и обрабатывает запросы на доступ к сети от абонентской аппаратуры. С другой стороны RAN взаимодействует с ядром сети (CN – Core Network). Ядро сети ведёт базу данных обслуживаемых абонентов, организует каналы трафика с требуемыми характеристиками, обеспечивает необходимые коммутации и безопасность работы сети. Каналы трафика через Интернет соединяют с соответствующими серверами, а при организации услуг используют подсистему IMS (IP Multimedia Subsystem).

Сети пятого поколения (5G) – 2020 –

Стандарт: NR (New Radio).

Сверхплотные сети, массивированный IoT.

Структуру сети создают в соответствии с требованиями качественных показателей реализуемых услуг. **Структура как услуга.** Реализация сетевых функциональных узлов ядра сети и частично RAN на основе их виртуализации с широким использованием облачных вычислительных структур.

Приведем статистику абонентов сотовой связи на март-июнь 2018г. (табл.1.1). Приведенные в табл.1.1 данные показывают, что в 2018г. сохраняются

тенденции развития сотовых сетей после 2000г. Сети стандарта GSM/UMTS/LTE продолжают свой рост, аккумулируя 95% всех абонентов. Повсеместно происходит быстрое развитие сетей стандарта LTE, как наложенных на сети GSM/UMTS и CDMA2000, так и выделенных сетей LTE.

Таблица 1.1

Стандарт	Число абонентов, млн.
Всего	7550
GSM/UMTS/LTE	7100
UMTS (WCDMA)	2300
CDMA2000	450
LTE	3200

Кроме сотовых сетей, широкое распространение получили сети радиодоступа, разработанные для организации радиодоступа к персональным компьютерам. К настоящему времени сложилась иерархия этих сетей (рис. 1.4).

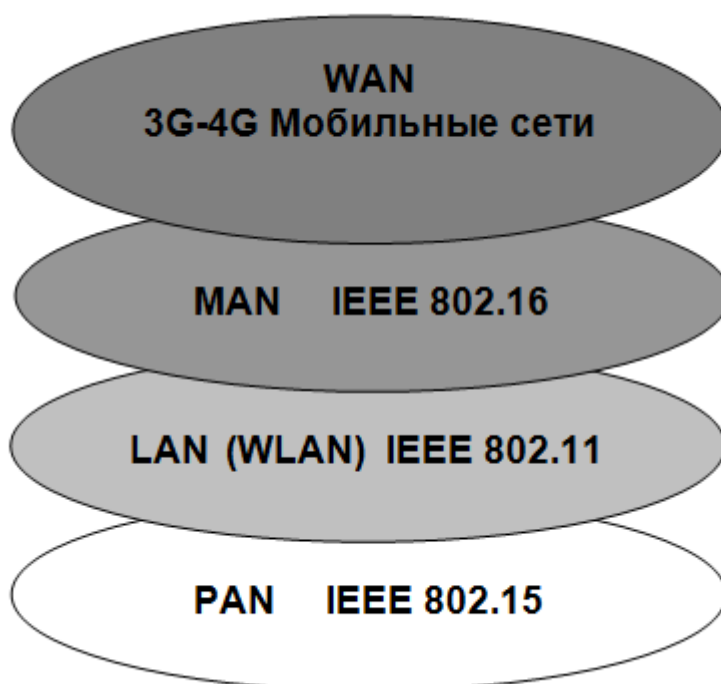


Рис.1.4. Иерархия сетей беспроводного доступа

На нижнем уровне находятся сети персонального радиодоступа PAN (Personal Area Network). Из стандартов уровня PAN в быту наиболее распространен стандарт IEEE 802.15.1 (Bluetooth). На следующем уровне WLAN (Wireless Local Area Network) самое широкое распространение получили локальные сети стандарта IEEE 802.11 (Wi-Fi). Третий уровень MAN (Metropolitan Area Network) представлен стандартом IEEE 802.16 (WiMAX). Эти стандарты не образуют собственных глобальных сетей, как сотовые сети, а являются продолжением существующих.

вующих информационных сетей, используя их коммутаторы или маршрутизаторы. Укажем на основные преимущества систем беспроводного доступа:

- развертывание сетей не требует больших затрат и большого времени;
- низкие эксплуатационные расходы;
- возможны разнообразные конфигурации сетей.

В качестве глобальных сетей радиодоступа WAN используют мобильные сети 3 и 4 поколений.

2. Радиоканалы сетей мобильной связи и их характеристики

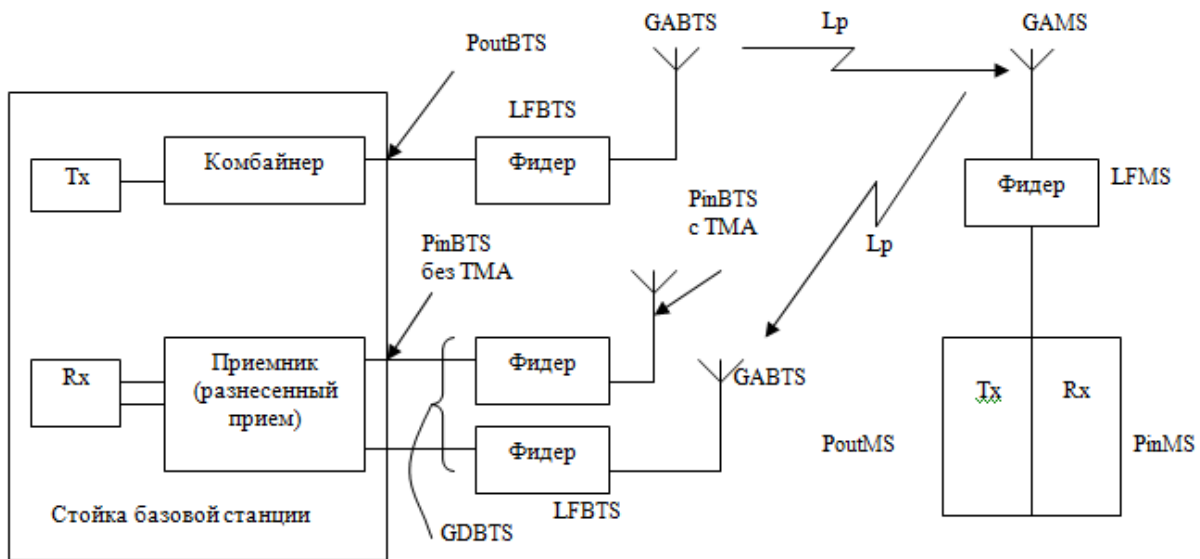
В основе получения цифровой информации лежат вероятностные характеристики правильности приема (или обратной величины – коэффициента ошибок), основанные на зависимости коэффициента ошибок от отношения сигнал/суммарная помеха. Сейчас обычно используют термин SINR – Signal to Interference + Noise Ratio (отношение мощности сигнала к сумме мощностей помех и внутренних шумов приемника). Это отношение принято определять в децибелах

$$\text{как } 10\lg\left(\frac{P_{\text{сигн}}}{P_{\text{помех}} + P_{\text{шумов}}}\right).$$

SINR, специфицированные для каждого стандарта, зависят от полосы радиоканала, физических характеристик канала, вида модуляции и избыточного кодирования, допустимого коэффициента ошибок для различного вида передаваемой информации, технологий обработки сигнала в приемнике.

Помехи определяются соканальными помехами от соседних станций и интермодуляционными помехами от приходящих сигналов других радиоканалов. Шумы определяют тепловые шумы антенны и пересчитанные к входу антенн тепловые шумы элементов радиоприемного тракта.

Уровень сигнала на входе приемника определяют на основе метода баланса мощностей. Уравнения баланса мощностей составляют на основе учета всех особенностей прохождения сигнала на трассе (рис. 2.1).



G - усиление
 L - потери
 A - антенна
 D - разнесение
 F - фидер
 C - комбайнер
 TMA (Tower Mounted Amplifier) – малошумящий усилитель на мачте антенны приемника

Рис. 2.1. К определению баланса мощностей

В направлении вверх

$$P_{in\ BTS} = P_{out\ MS} - L_{f\ MS} + G_{a\ MS} - L_p + G_{a\ BTS} + G_d\ BTS - L_{f\ BTS} + k_{TMA} \quad (2.1)$$

В направлении вниз

$$P_{in\ MS} = P_{out\ BTS} - L_{f\ BTS} + G_{a\ BTS} - L_p + G_{a\ MS} - L_{f\ MS} \quad (2.2)$$

В уравнениях (2.1) и (2.2) все коэффициенты усиления и ослабления выражены в децибелах, а мощности в децибелах на милливатт (дБм).

$P_{in\ BTS}$ и $P_{in\ MS}$ – мощности на входе приемников BTS и MS,

$P_{out\ BTS}$ и $P_{out\ MS}$ – мощности на выходе передатчиков BTS и MS,

$G_{a\ BTS}$ и $G_{a\ MS}$ – коэффициенты усиления антенн BTS и MS,

$L_{f\ BTS}$ и $L_{f\ MS}$ – потери в фидерах BTS и MS,

L_p – потери на трассе,

$G_d\ BTS$ – выигрыш за счет разнесенного приема сигналов на BTS (3...4 дБ),

k_{TMA} – коэффициент усиления малошумящего усилителя; при его установке непосредственно у антенны приемника k_{TMA} может достигать 7...10 дБ.

Мощности сигналов на входе приемника задают, исходя из требуемого отношения SINR.

Быстрые замирания обусловлены отклонением мгновенных значений амплитуды сигнала во времени и распределены по закону Рэля (рис. 2.3). **Медленные замирания** (локальное среднее сигнала) определяются усреднением во времени интерференционной картины (рис. 2.4). Статистически значения локального среднего распределены по логнормальному закону.

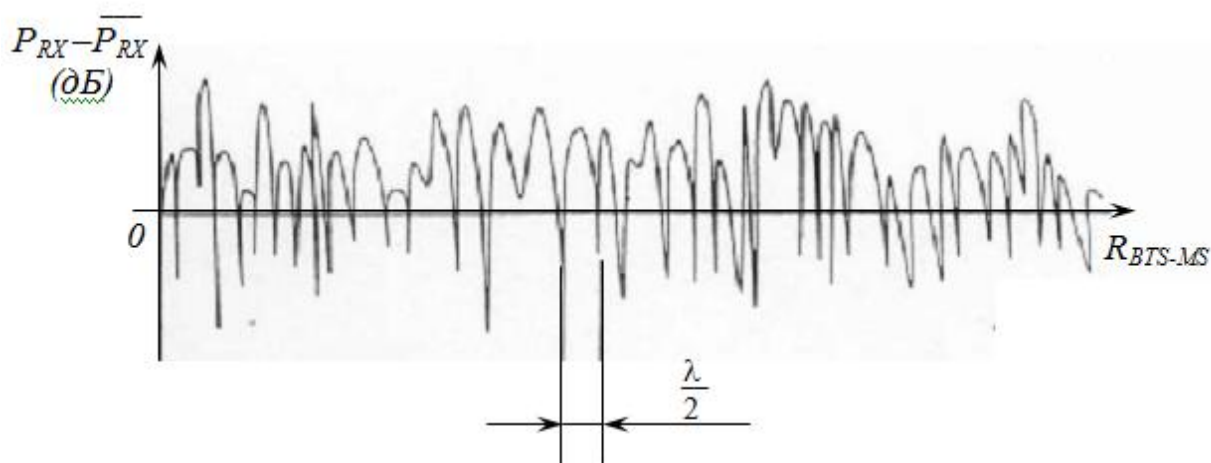


Рис. 2.3. Быстрые замирания сигнала на входе приёмника MS

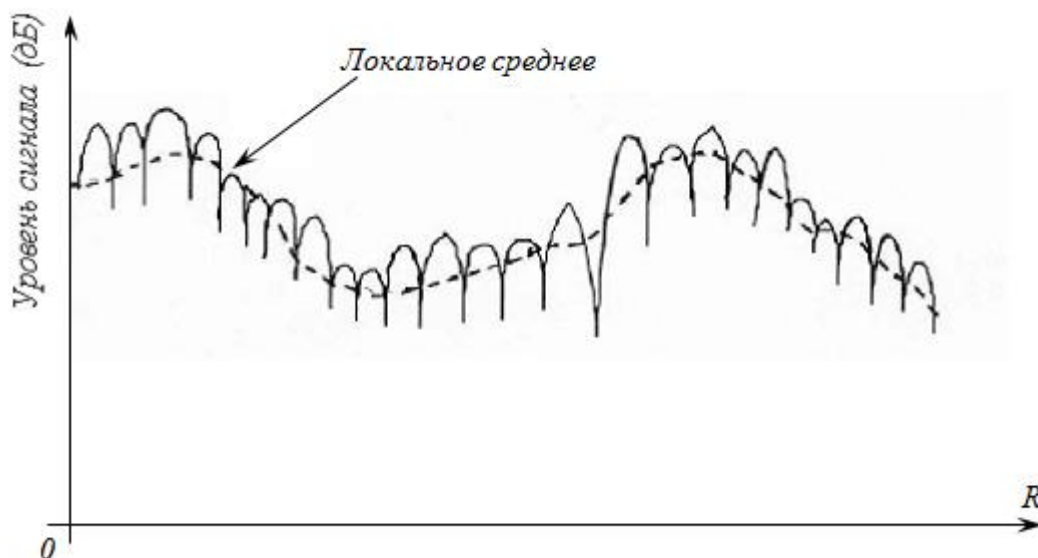


Рис. 2.4. Медленные замирания сигнала на трассе

Таким образом, для принимаемого сигнала используют такие характеристики случайных процессов как математическое ожидание, медианное значение (вероятность превышения которого составляет 50%) и среднеквадратичное отклонение (дисперсия). Важно всегда помнить, что принимаемый в сети мобильной связи сигнал случаен и его определяют статистические характеристики. Так при определении покрытия территории считают допустимым покрытие 95% площади соты с превышением порогового уровня принимаемого сигнала.

Во многих случаях скорость передачи данных в радиосетях ограничивает **межсимвольная интерференция**. При межсимвольной интерференции происходит наложение нескольких соседних символов на входе приемника, — в результа-

те прямое детектирование сигнала оказывается невозможным. Первой причиной межсимвольной интерференции является ограничение полосы радиоканала. Однако, поскольку ширина полосы известна, влияние межсимвольной интерференции можно существенно снизить, устанавливая в приемниках эквалайзеры. Второй, типичной для сетей радиодоступа причиной является **многолучевое распространение радиоволн**. Поскольку сигнал на входе приемника является случайной суперпозицией множества лучей с разными задержками, устранение межсимвольной интерференции в этом случае представляет собой очень сложную проблему. Для ее решения в сетях GSM и TETRA передаваемые по радиоканалам пакеты данных содержат специальные обучающие последовательности, а приёмники абонентских и базовых станций – адаптивные эквалайзеры, требующие большого объема вычислений. Однако при этом сквозная скорость на радиointерфейсе GSM составляет всего 271 ксимв/с. Для достижения более высоких скоростей передачи данных в сетях UMTS и CDMA2000 было использовано кодовое разделение каналов, а в стандартах 21 века: LTE, Wi-Fi, WiMAX, технология OFDM.

3. Архитектура сети GSM/UMTS

Архитектура сети GSM/UMTS приведена на рис. 3.1.

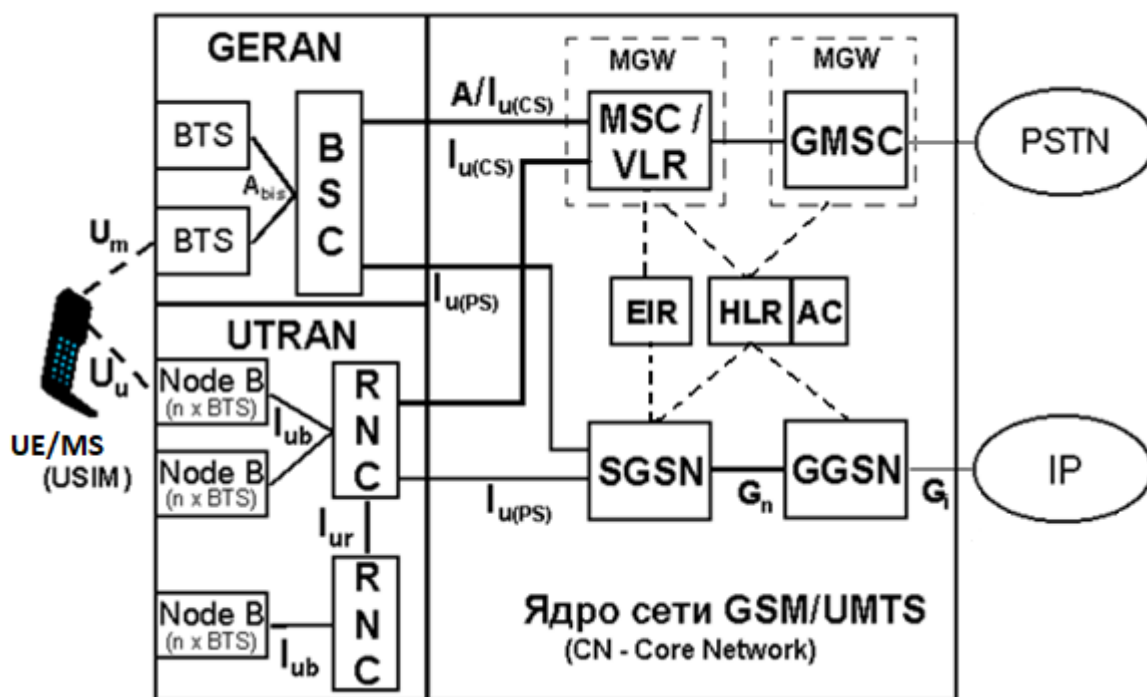


Рис. 3.1. Архитектура интегральной сети UMTS и GSM

Сеть состоит из 4 функциональных систем (подсистем):

- системы мобильных терминалов (UE/MS) со встроенными в них универсальными SIM-картами абонентов;
- систем радиодоступа RAN (Radio Access Network) для сети GSM (GERAN – GSM Edge RAN) и для сети UMTS (UTRAN – Universal Terrestrial RAN);
- ядра сети (CN – Core Network);

- системы управления и обслуживания (на рис. 3.1 не показана).

Мобильный терминал (MS – Mobile Station в сети GSM, UE – User Equipment в сети UMTS) представляет собой компьютер с приемо-передатчиком. Основные функции UE/MS состоят в обработке передаваемой и принимаемой информации, обеспечении взаимодействия с пользователем и поддержке радиointерфейса.

USIM (Universal Subscriber Identity Module) – абонентский микроконтроллер, обеспечивает хранение уникальной информации абонента, выполнение процедур безопасности, содержит базу данных для обеспечения заявленных услуг и оперативную информацию для подключения UE/MS к сети и осуществления необходимых в процессе обслуживания UE/MS процедур.

Система радиодоступа состоит из базовых станций (BTS – Base Transceiver Station в сетях GSM, Node B – узлов базовых станций в сетях UMTS) и контроллеров (BSC – Base Station Controller в сетях GSM, RNC – Radio Network Controller в сетях UMTS). Базовые станции являются гибридными устройствами. В направлении к мобильным терминалам они содержат приемопередатчики (TRX), которые поддерживают радиointерфейс. Передачу трафика и сигнальных сообщений в направлении к контроллеру обеспечивает BBU (BaseBand Unit). BBU – это компьютер, обрабатывающий передаваемую и принимаемую информацию в основной полосе частот.

Контроллеры являются основными коммутирующими и управляющими устройствами в подсистемах радиодоступа. Контроллеры обеспечивают коммутацию трафика на соответствующие приемопередатчики базовых станций, выделение канального ресурса для абонентских терминалов, управляют работой базовых станций и абонентских терминалов, когда они активны (принимают и передают трафик). Контроллеры также ведут учёт передаваемого трафика и имеют выходы на подсистему управления и обслуживания.

В зависимости от класса трафика в сетях GSM/UMTS возможны передачи:

- с коммутацией каналов,
- с коммутацией пакетов.

С коммутацией каналов сейчас в сетях GSM/UMTS передают только телефонию и видеотелефонию. Весь остальной трафик идёт с коммутацией пакетов.

При передаче с коммутацией каналов канал связи предоставляют абоненту на всё время сеанса связи. Канал сохраняют за абонентом независимо от того, идёт ли трафик или в передаче наступила пауза. При работе с Интернетом такой способ предоставления канала крайне неэффективен. Поэтому в сетях 2G и 3G его сохранили **только для передачи телефонного трафика**. Отметим, что в трактах с коммутацией каналов нет буферизации трафика, кроме технологической. Это обеспечивает минимальную задержку при передаче, что при телефонии особенно важно.

Ядро сети состоит из коммутаторов и баз данных. В нём можно выделить 2 подсистемы: подсистему с коммутацией каналов и подсистему с коммутацией пакетов. Подсистема с коммутацией каналов содержит Центр коммутации подвижной связи MSC (Mobile services Switching Center) и визитным регистром VLR (Visitor Location Register) и шлюзовой коммутатор GMSC (Gateway MSC) для выхода на телефонную сеть общего пользования (ТСОП или PSTN) и другие сети.

MSC осуществляют:

- связь с другими сетями передачи информации, непосредственно или через шлюзовую коммутатор GMSC,
- коммутацию вызовов абонентов подвижной связи, находящихся в сотах, обслуживаемых данным MSC,
- обработку потоков данных для передачи по каналам подвижной связи,
- отслеживание перемещений (локализацию) абонентов, находящихся в зоне действия MSC (совместно с VLR),
- сбор информации об оказанных абонентам услугах и передачу ее в биллинговый центр в виде учетных записей,
- управление подсистемами базовых станций,
- сбор и передачу телеметрии в подсистему управления и обслуживания.

В настоящее время MSC реализован на основе медийных шлюзов MGW (Media Gateway). Управление потоками данных, обрабатываемых и коммутируемых в MGW, осуществляет специальный управляющий сервер MSS (MSC-server).

MSC и VLR представляют неразрывное целое: каждому MSC соответствует свой VLR. При обслуживании абонента в сети его ведут две базы данных: VLR и домашний (адресный) регистр HLR (Home Location register). Адресный регистр **HLR** представляет базу данных обо всех абонентах данного оператора, независимо от их местоположения. Визитный регистр **VLR** – это база данных об абонентах находящихся в зоне обслуживания данного MSC/VLR (при этом не имеет значения, принадлежат ли абоненты к данной сети, или являются гостями – роумерами). В обоих регистрах записаны международные системные (IMSI) и вызывные (MSISDN) номера абонентов, данные об услугах, доступных абоненту, и ограничениях на использование услуг. В HLR входит центр аутентификации AC (Authentication Center, иногда обозначаемый как AuC), который участвует в обеспечении процедур безопасности.

В регистрах имеется информация о местонахождении абонента: в HLR – адрес того MSC/VLR, в зоне обслуживания которого находится абонент, в VLR – идентификатор зоны локализации, где находится абонент. Зона локализации (Location Area – LA) – это группа сот внутри зоны обслуживания MSC/VLR. Сигнал пейджинга (вызова по радиоканалу) передают абоненту по всем сотам LA. VLR содержит данные о том, активен или пассивен абонент в данный момент, временный номер абонента (TMSI), и комплект аутентификационных параметров для процедур безопасности.

Фактически HLR и VLR взаимодействуют с USIM. База данных абонентской аппаратуры находится в домашней сети в EIR (Equipment Identity Register). Регистр идентификации аппаратуры **EIR** служит для проверки используемой абонентом MS/UE. Каждая мобильный терминал имеет индивидуальный заводской номер. EIR содержит «белый» список с номерами сертифицированных терминалов, «черный» список, где перечислены заводские номера MS/UE, снятых с обслуживания, номера утерянных, украденных и неисправных станций, и «серый» список, в котором указаны номера MS/UE, пригодных к ограниченному использованию. Все нормально работающие MS/UE должны находиться в «белом» списке; MS/UE из «черного» списка сети не обслуживают.

При передаче трафика с коммутацией пакетов функции пакетного коммутатора и визитного регистра выполняет **SGSN** (Serving GPRS Support Node), а шлюза для выхода в Интернет **GGSN** (Gateway GPRS Support Node). При работе в па-

кетном режиме в SGSN и GGSN открываются базы данных абонента для обеспечения услуг, прописанных в HLR и USIM. Подробности обслуживания абонентов в пакетном режиме будут рассмотрены далее.

4. Радиоинтерфейс сетей GSM. Передача телефонного трафика

4.1. Сотовые структуры

Сети GSM (Global System for Mobile communications) являются классическим примером сотовых сетей. В основу технологии сотовых систем положены два принципа:

- принцип предоставления каналов по требованию,
- принцип повторного использования частот (частотных каналов).

По технологиям множественного доступа сотовые сети делят на сети с **частотно-временным разделением каналов** и **кодовым разделением каналов**.

В сетях с кодовым разделением каналов во всех сотах используют одинаковые частотные каналы. В сетях с частотно-временным разделением каналов, к которым относится GSM, в соседних сотах используют разные частотные каналы. Повторяющееся по каналному ресурсу объединение сот называют **кластером**. В сетях с кодовым разделением каналов размерность кластера 1. В сетях GSM используют кластеры с секторизованными сотами 3/9 и 4/12 (рис.4.1; 4.2).

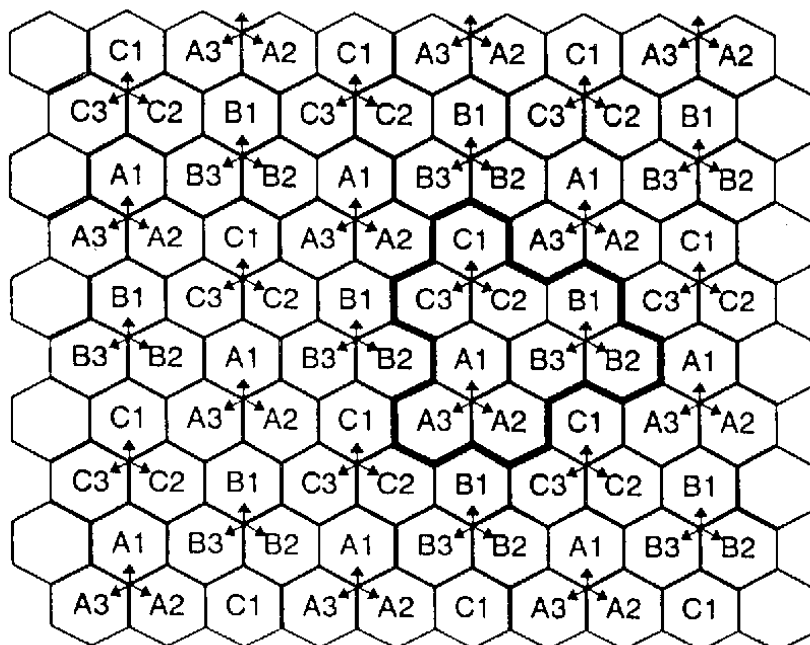


Рис. 4.1. Сеть GSM на основе кластера 3/9.

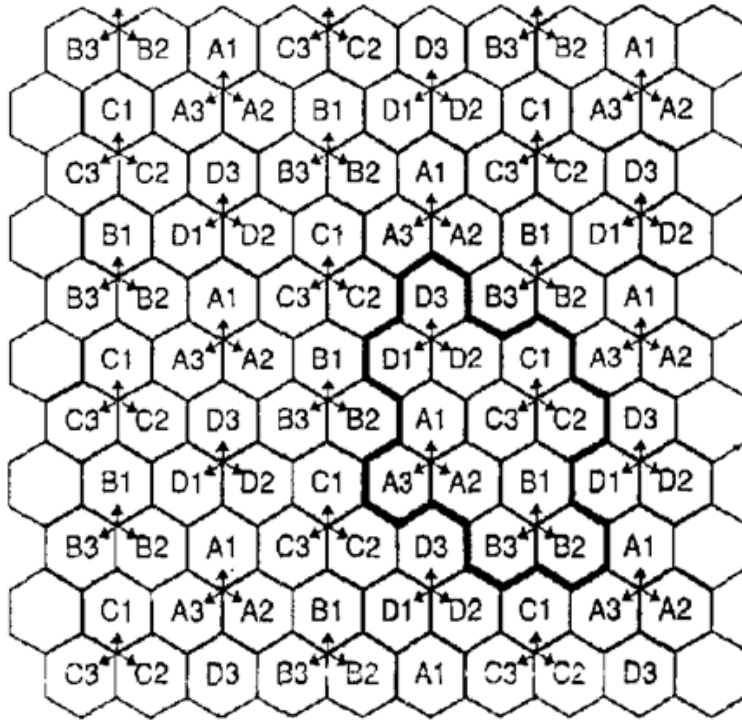


Рис. 4.2. Сеть GSM на основе кластера 4/12

. Кластер выбирают так, чтобы при приеме сигнала выполнялось требование к отношению сигнал/помеха

$$P_c/P_{\Sigma\text{пом}} \geq E_c/N_0, \quad (4.1)$$

где E_c/N_0 – норма, обеспечивающая допустимый коэффициент ошибок. При телефонии в GSM-сетях $E_c/N_0 \geq 9$ дБ. И P_c , и $P_{\Sigma\text{пом}}$ – случайные величины. Поэтому при расчетах неравенства (4.1) используют вероятностные характеристики, например, соотношение (4.1) должно выполняться с вероятностью 85% на 90% территории соты.

В реальных структурах при сохранении структуры кластера размеры сот зависят от плотности трафика на территории сети (рис. 4.3).

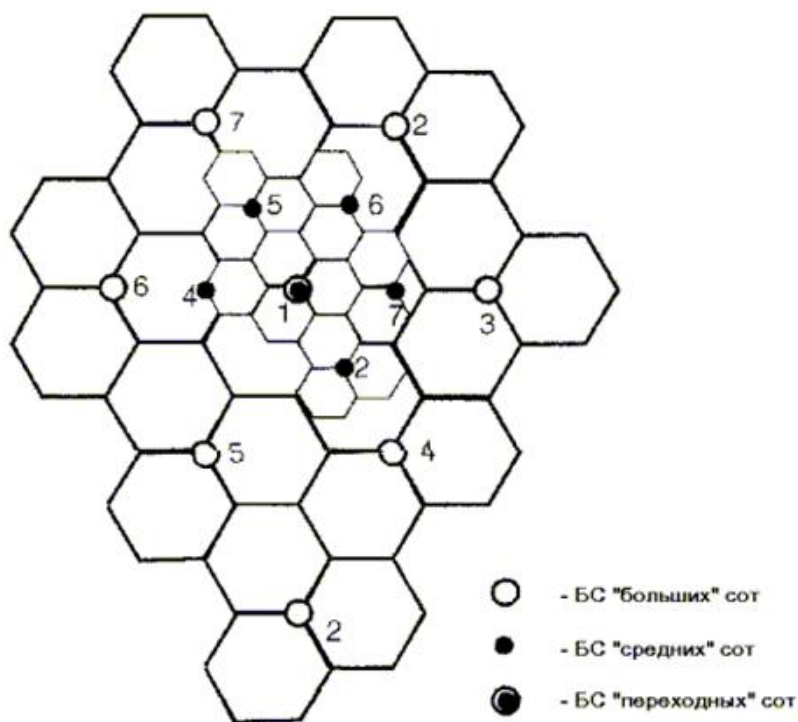


Рис. 4.3. Структура с сотами различных размеров

Задание!

Расставить номера частотных каналов в сотах кластеров 3/9 (рис.4.4) и 4/12 (рис. 4.5), если выделенные частотные каналы идут подряд (9 и 12 соответственно).

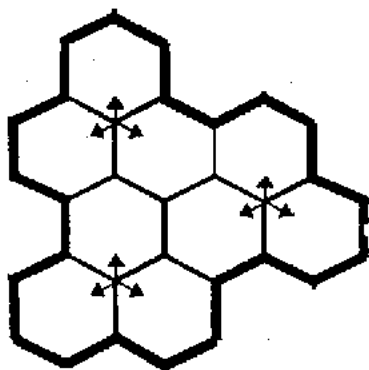


Рис. 4.4. Кластер 3/9

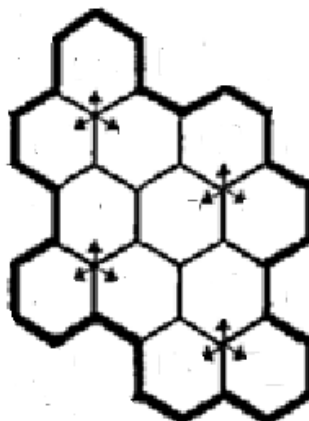


Рис. 4.5. Кластер 4/12

4.2. Общая характеристика стандарта GSM

Сети GSM работают в диапазонах 900, 1800 МГц, а на американском континенте сети GSM функционируют в диапазонах 850 и 1900 МГц. Стандарт GSM-900 – макросотовый, радиус соты 0,7 – 35 км; стандарт GSM-1800 микросотовый с радиусом соты от сотен метров до единиц километров. Широко распространены совмещенные сети GSM 900/1800, где соты GSM-1800 развертывают в местах повышенного трафика и низкой скорости перемещения абонентов.

Для сетей GSM при сплошном покрытии наиболее характерны структуры кластеров 3/9 и 4/12. При использовании секторизованных кластеров 3 базовые станции работают на 3 антенны, каждая из которых перекрывает сектор шириной 120° . При этом 3 антенны размещают на одной мачте в точке сходимости трех секторов.

С технической точки зрения **GSM - цифровая система подвижной радиосвязи с частотно-временным разделением каналов**. Понятие "цифровая система" означает, что все информационные сигналы, включая речевой телефонный сигнал, передают по каналам связи в цифровом виде, т.е. в виде потока целых чисел в двоичной системе счисления. Для того чтобы представить непрерывный во времени сигнал телефонии в виде массива чисел, его заменяют множеством дискретных отсчетов $u(i)$, следующих друг за другом с интервалом $T_S = 125$ мкс (рис.4.6,а). Величина, обратная T_S , частота выборок $f_S = 1/T_S = 8$ кГц.

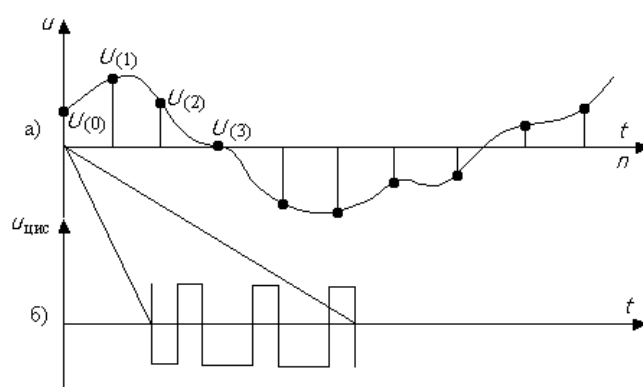


Рис. 4.6. Преобразование аналогового сигнала в цифровую форму

Далее каждую выборку в соответствии с ее значением в вольтах заменяют двоичным 8-разрядным числом (рис.4.6,б), состоящим из единиц и нулей – всего 8 бит. Этот процесс называют первичным кодированием сигнала и выполняют в аналого-цифровых преобразователях (АЦП). 8 бит информации должны быть переданы за 125 мкс до прихода следующей выборки. Таким образом, скорость передачи цифрового сигнала телефонии составляет $8/T_S = 64000$ бит/с = 64 кбит/с. С такой скоростью ТФ сигнал передают по внутрисистемным каналам связи. Для передачи по радиоканалу сигнал телефонии сжимают, снижая его скорость в несколько раз.

При передаче сигналов по радиоканалу прибегают к временному уплотнению и пакетированию информации. Для формирования пакетов поток двоичных чисел разбивают на сегменты длительностью $T_{\text{кадр}}$, состоящие из n бит (рис.4.7,а).

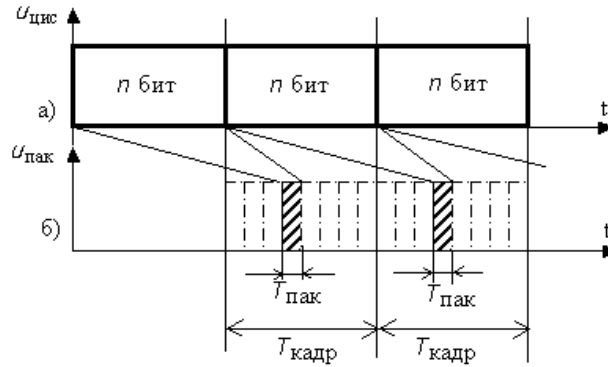


Рис. 4.7. Принцип временного уплотнения сигналов

Каждый сегмент записывают в оперативную память, а затем передают по радиоканалу с большей скоростью за время $T_{\text{пак}} < T_{\text{кадр}}$ (рис. 4.7,б). Если отношение $T_{\text{кадр}}/T_{\text{пак}} = m$, то за время $T_{\text{кадр}}$ можно передать m информационных пакетов разных пользователей. Интервал времени $T_{\text{кадр}}$ называют длительностью кадра, так что информационные пакеты одного пользователя отстоят друг от друга на $T_{\text{кадр}}$ и разделены пакетами других пользователей. На приемной стороне принятые пакеты записывают в память, а затем считывают с исходной скоростью. Таким образом, в процессе передачи и приема пакетов информация задерживается по крайней мере на $2T_{\text{кадр}}$. На самом деле задержка значительно больше, так как информацию при передаче по радиоканалу подвергают дополнительной обработке. Но из-за инерционности слухового аппарата человека задержки сигнала телефонии до 150 мс ухом неразличимы. При передаче данных задержка может быть увеличена. Важно подчеркнуть, что в любом случае цифровой информационный сигнал обрабатывают в реальном времени, что требует применения высокоскоростных устройств обработки – процессоров.

В GSM длительность кадра составляет $60/13 \approx 4,615$ мс; каждый кадр состоит из 8 информационных пакетов (burst), которые размещены в 8 временных интервалах ВИ (Time Slot – TS) (рис.4.8). Друг от друга burst'ы отделены небольшими защитными промежутками. Длительность одного ВИ $T_{\text{ВИ}} = T_{\text{кадр}}/8 = 0,577$ мс.

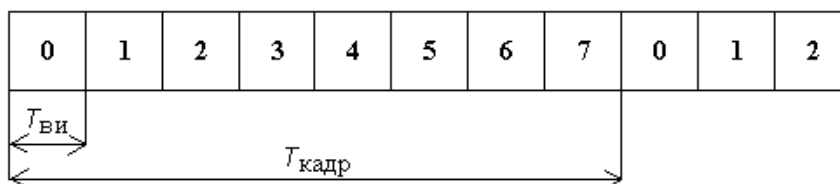


Рис.4.8. Кадр, состоящий из 8 временных интервалов

Таким образом, каждый **физический радиоканал GSM** характеризуют два параметра: **частота и номер ВИ**. Для сетей GSM-900 выделено 124 дуплексных частотных канала в диапазонах 890 – 915 МГц (передача MS⇒BTS) и 935 – 960 МГц (передача BTS⇒MS), а для системы GSM-

1800 374 частотных канала в диапазоне 1800 МГц. Каждый частотный канал имеет полосу 0,2 МГц. В одном частотном канале можно разместить 8 пользовательских полноскоростных каналов, по одному в каждом ВИ.

В диапазоне 900 МГц центральная частота радиоканала f_n и номер канала $n \in (1 \dots 124)$ связаны соотношением

$$f_n = 890,2 + 0,2 \cdot (n-1) \text{ МГц}$$

Нехватка каналов для обслуживания пользователей наиболее распространенной системы GSM-900 заставил увеличить полосу частот, отводимую GSM в этом диапазоне, на 2x10 МГц, что нашло отражение в расширенном стандарте E-GSM (Extended GSM), где полоса частот 880 – 915 МГц выделена для передачи MS \Rightarrow BTS, а полоса 925 – 960 МГц для передачи BTS \Rightarrow MS. Кроме того, для развертывания сетей GSM на железнодорожном транспорте специфицирован стандарт GSM-R, использующий полосы 876 – 880 МГц (MS \Rightarrow BTS) и 921 – 925 МГц (BTS \Rightarrow MS). На американском континенте из-за смещенного регламента частот сети GSM развертывают в диапазонах 850 и 1900 МГц.

В одном и том же ВИ на определенной частоте, т.е. в одном физическом канале, в разных кадрах передают различные логические каналы, группируя их в мультикадры, как показано на рис. 4.9. Здесь приведен один мультикадр, состоящий из 26 последовательных кадров. Конкретному пользователю выделяют один ВИ (ВИ 3 на рис. 4.9). В этом временном интервале передают два логических канала: информационный полноскоростной канал TCH/FS (Traffic Channel for Full rate Speech) и присоединенный медленный канал управления абонентской станцией SACCH (Slow Associated Control Channel). Всего из 26 кадров мультикадра в 24-х (0–11, 13–24) передают информационные пакеты, в одном (12-м) пакет канала управления SACCH, а последний кадр (25-й) свободный. Для каналов сигнализации используют другие структуры мультикадров.

В GSM принята жесткая иерархия кадровой структуры. При передаче каналов трафика 26 кадров составляют мультикадр (multiframe), 51 мультикадр образует суперкадр, а 2048 суперкадров – гиперкадр. Нумерация кадров внутри гиперкадра сквозная, от 0 до 2715647. Номер кадра используют при шифрации информации при передаче с коммутацией каналов.

Структура пакета канала трафика и большинства каналов управления (normal burst) приведена на рис. 4.10.

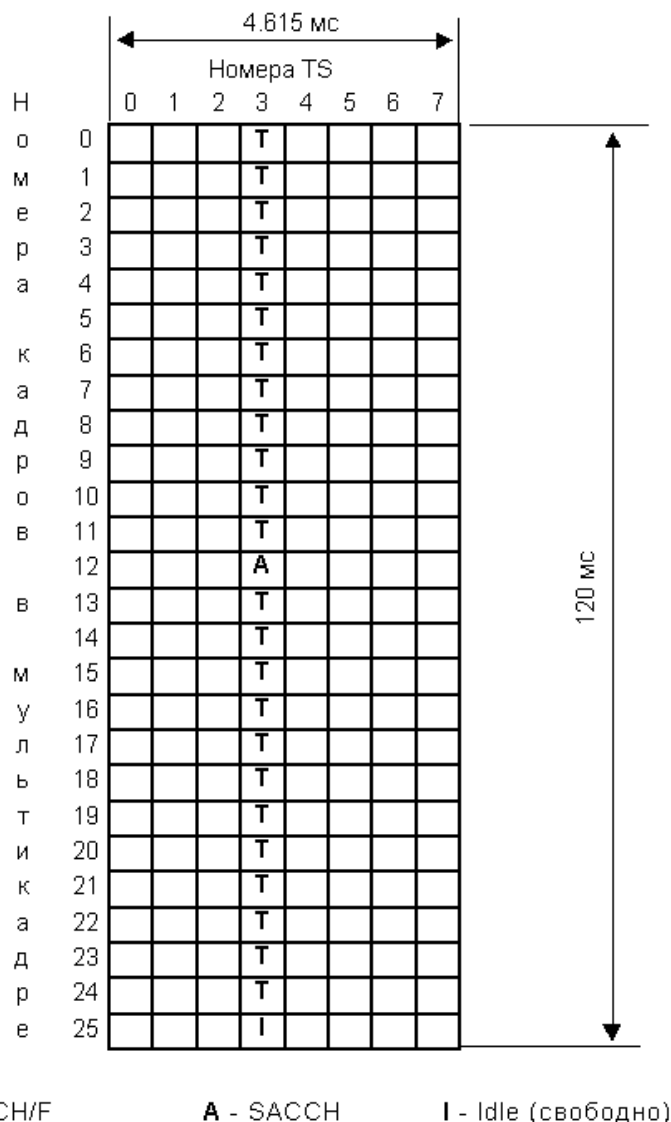


Рис.4.9. Структура 26-кадрового мультикадра каналов трафика

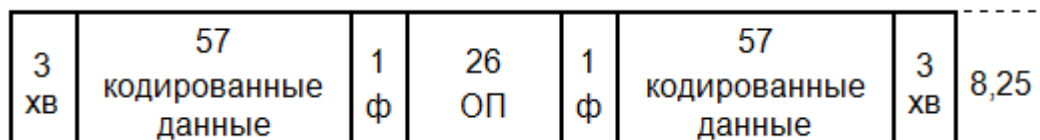


Рис 4.10. Структура "нормального" пакета

Длина временного интервала (time slot) $T_{TS} = T_{\text{кадр}}/8 = 577$ мкс или 156,25 бита, где длительность одного бита (символа, передаваемого по радиоканалу) составляет 3,69 мкс. На рис.4.10 длина отдельных полей пакета представлена в битах. Собственно пакет состоит из 148 бит; 8,25 бита, помеченные на рис.4.10 пунктиром, – это защитный интервал, разделяющий пакеты соседних временных интервалов.

Пакет содержит 2 поля закодированных данных по 57 бит каждое, два флажка (ф) по 1 биту, которые устанавливаются, когда в поле данных

передают сообщения управления, и 26 бит обучающей последовательности (ОП) – зондирующего сигнала, необходимого для работы адаптивного эквалайзера приемника при приеме сигналов с межсимвольной интерференцией. В начале и в конце пакета стоят 3 хвостовых бита (хв), за время передачи которых происходит включение и выключение передатчика.

По каналу SACCH в направлении BTS⇒MS передают команды управления по изменению мощности передатчика MS и времени упреждения. Мощность передатчика MS регулируют для обеспечения надежного приема информации от MS и вместе с тем снижения соканальных помех для абонентов соседних кластеров. В GSM-900 мощность MS можно регулировать от ее максимального (номинального) уровня до 13 дБм¹ (20 мВт).

Коррекция времени упреждения $\Delta t_{\text{упр}}$ (timing advance) необходима для временной синхронизации пакетов, приходящих на приемник BTS. Так как каждая MS удалена от BTS на некоторое расстояние, то "часы" (таймеры) на MS отстают от соответствующих таймеров на BTS. В результате, если MS находится на расстоянии d от BTS, то задержка $\Delta t_{\text{зад}}$ пакета, приходящего от MS на BTS, составит $2d/c$, где $c = 3 \cdot 10^8$ м/с – скорость света. Поэтому MS должна отправить пакет с опережением времени $\Delta t_{\text{упр}} = \Delta t_{\text{зад}}$, чтобы он пришел точно в заданный ВИ. Максимальное время упреждения для MS, находящейся на расстоянии 35 км от BTS, $\Delta t_{\text{упр max}} = 2 \cdot 35000 / (3 \cdot 10^8) = 233$ мкс, что соответствует длительности 63 бит. Величину $\Delta t_{\text{упр}}$ контроллер BSC устанавливает в битах по результатам измерений задержки сигнала в приемнике BTS. Мощность передатчика MS и время упреждения регулируют с периодичностью 480 мс.

Необходимо отметить, что кадры передачи вверх сдвинуты (запаздывают) во времени на 3 таймслота по отношению к кадрам передачи вниз.

В 25 пустом кадре мультикадра MS производит измерения уровней сигналов соседних BTS и осуществляет синхронизацию с некоторыми из них. Результаты телеметрии, выполненной MS для реализации процедуры хэндовера, передают по обратному каналу SACCH (MS⇒BTS).

В GSM и других стандартах сотовой связи передатчики MS и BTS работают по активности абонента. Во время пауз в разговоре передачи пакетов канала трафика TCH не происходит. Передают только сигнализацию по каналу SACCH, поскольку сеть должна отслеживать передвижение абонента, корректируя мощность излучения MS и время упреждения. Работа передатчиков по активности абонента снижает уровень соканальных помех и сберегает мощность источников питания.

Как было сказано, один частотный канал соответствует 8 физическим каналам. При оценке пропускной способности сети GSM необходимо учесть, что не все физические каналы можно использовать для передачи каналов трафика. В каждом секторе один физический канал выделяют для передачи системной информации. Кроме того, необходимо выделить канальный ресурс для передачи сообщений пейджинга и размещения выделенных каналов управления. Несложно упрощая проблему, можно считать, что при одном частотном канале в соте можно организовать 7 (8 – 1) каналов трафика, при двух частотных каналах – 14 (16 – 2) каналов трафика, при трех – 22 (24 – 2), при четырех – 29 (32 – 3) и т.д.

¹ Мощность в дБм связана с мощностью в милливаттах соотношением $P(\text{дБм}) = 10 \lg P(\text{мВт})$.

Для улучшения качества связи в сетях GSM используют режим прыгающей частоты (рис. 4.11). Режим прыгающей частоты означает, что от кадра к кадру частоту передачи пакетов пользователя меняют по псевдослучайному алгоритму, заложенному в программное обеспечение MS и BTS. Тогда, если в каком-либо из частотных каналов сигнал сильно ослаблен, то в других частотных каналах его уровень скорее всего будет находиться в допустимых пределах. Поэтому, если пакет в одном из кадров не принят или принят с большим числом ошибок, то хороший прием пакетов в других кадрах позволит восстановить исходный сигнал.

Всего в стандарте используют 64 возможных алгоритмов прыгающей частоты HSN (Hopping Sequence Number). Если $HSN = 0$, то происходит циклический сдвиг выделенных частот внутри каждой соты. В остальных вариантах $HSN = 1 \dots 63$ частоты прыгают внутри кластера.

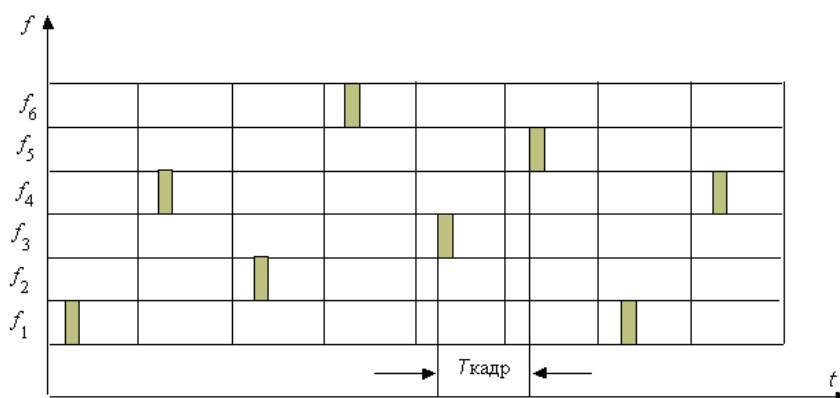


Рис 4.11. Пояснение режима прыгающей частоты (в соте 6 частотных каналов)

В каждой соте один из частотных каналов является частотой маяка (beacon frequency). Частоты маяков не прыгают. На частоте маяка базовая станция излучает постоянно и с постоянной мощностью. Число частот маяков соответствует размерности кластера. Во всех остальных частотных каналах вниз и в каналах вверх мощности передаваемых сигналов определяются трафиком.

4.3. Обработка информационных сигналов в системах подвижной связи

При передаче по радиоканалам цифровые сигналы подвергают обработке (рис.4.12). При этом преследуют несколько важных целей. Из телефонного сигнала устраняют избыточность, чтобы снизить скорость передачи. Снижение скорости передачи B [бит/с] приводит к сужению полосы радиосигнала Π [Гц] = kB [бит/с], что позволяет увеличить число каналов связи. В GSM, где для передачи цифрового сигнала по радиоканалу используют гауссовскую частотную манипуляцию с минимальным сдвигом фазы, $k \approx 0,7$.

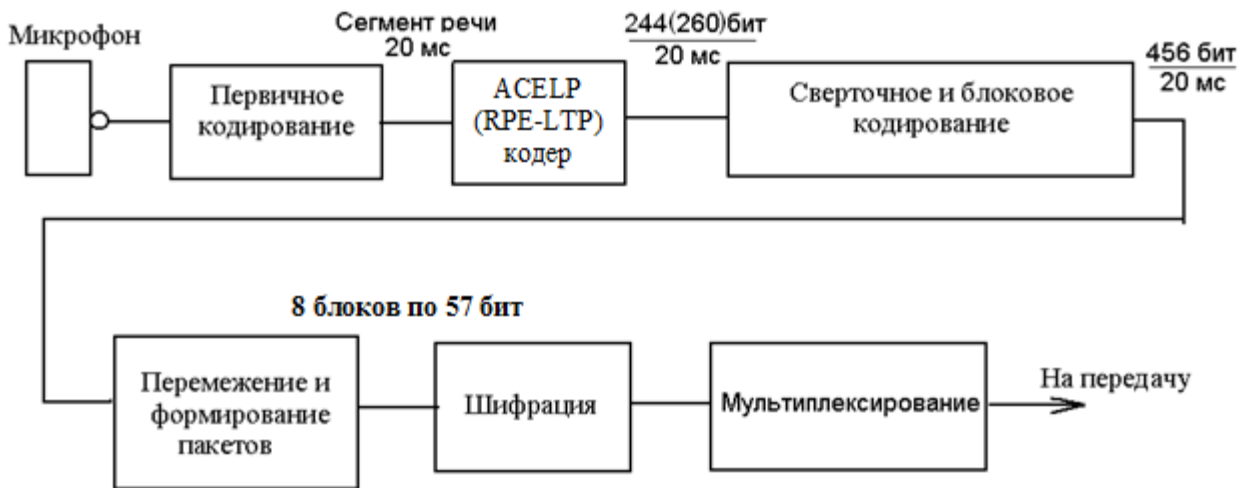


Рис 4.12. Последовательность обработки речевого сигнала в MS стандарта GSM

Избыточность в телефонном сигнале определяется присутствием в нем периодичности, повторяющихся процессов, которые можно предсказать. Для удаления избыточности речевой сигнал после первичного кодирования обрабатывают в специальном речевом кодере – вокодере (Voice Coder). В разных цифровых стандартах подвижной связи используют разные вокодеры, но все они предусматривают три этапа обработки речи (рис. 4.13).

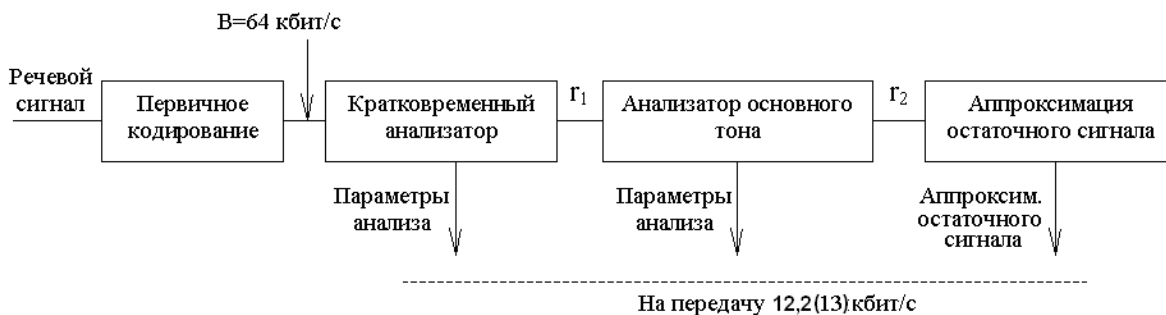


Рис 4.13. Принцип работы речевого кодера

На первом этапе кратковременного предсказания из речи удаляют быстро меняющиеся периодические последовательности – форманты. Форманты – это колебания резонансных частот голосовых резонаторов. Считают, что на временном интервале 10 – 20 мс параметры формант мало меняются, поэтому обработку проводят последовательно для отдельных сегментов речи длительностью 10 – 20 мс. Для каждого сегмента находят параметры фильтра кратковременного предсказателя, удаляющего форманты, после которого получают первый остаточный сигнал r_1 . Сигнал r_1 еще содержит периодические колебания с частотой основного тона (50...400 Гц), с которой голосовая щель посылает импульсы воздуха в гортань. В анализаторе основного тона определяют параметры фильтра долговременного предсказателя (Long Time Prediction – LTP) и удаляют из сигнала r_1 основной тон. Эти первые два этапа называют линейным предсказанием (Linear

Prediction – LP). Остается второй остаточный сигнал r_2 , чисто шумовой, где периодичность отсутствует. Его аппроксимируют различным образом.

Один способ состоит в прореживании сигнала r_2 . При этом выбрасывают большую часть отсчетов, а оставшиеся, например, каждый третий, передают по каналу связи. Этот способ называют возбуждением регулярной последовательностью отсчетов (Regular Pulse Excitation – RPE). При другом виде аппроксимации второй остаточный сигнал заменяют определенной комбинацией нулей и единиц; это кодовое возбуждение (Code Excitation – CE) или векторное возбуждение (Vector Set Excitation – VSE).

Следовательно, по каналу связи передают не речь, а параметры кратковременного и долговременного предсказателей и аппроксимацию второго остаточного сигнала. В приемниках по этим параметрам восстанавливают (синтезируют) исходный речевой сигнал. Параметры кодирования выбирают так, чтобы синтезируемая речь сохраняла естественность звучания.

Использование вокодеров позволяет снизить скорость передачи цифрового телефонного сигнала с 64 кбит/с в несколько раз. В GSM используют многоскоростные вокодеры AMR (Adaptive Multi Rate) типа ACELP (Algebraic Code Excitation Linear Prediction), позволяющие снизить скорость в диапазоне 12,2 – 4,75 кбит/с.¹

Если трафик в соте приближается к предельно допустимому, то возможен перевод части абонентов на полускоростной канал телефонии вокодера AMR или вокодера VSELP (Vector-Sum Excitation Linear Prediction) со скоростью 5,6 кбит/с. В этом случае в одном ВИ передают не один, а два канала трафика, через кадр. Качество связи несколько снижается, но число активных абонентов возрастает в 2 раза.

На следующем этапе обработки (рис.4.12) сжатый телефонный сигнал или данные подвергают избыточному канальному кодированию. При передаче по радиоканалу некоторые биты могут быть неправильно приняты или просто пропасть, так что из $N_{\text{пак}}$ переданных бит $n_{\text{ош}}$ будут ошибочными. Если к $N_{\text{пак}}$ бит добавить определенное число $N_{\text{доп}}$ дополнительных бит, то по комбинациям принятых символов удастся восстановить непринятые биты и исправить ошибки. Чем больше число добавленных кодирующих бит, тем выше вероятность обнаружения и исправления ошибок. Однако при этом при заданной скорости передачи в радиоканале снижается скорость передачи информации.

Степень избыточности кодирования характеризуют **скоростью кода** $R_{\text{кода}} = n_{\text{инф}}/n_{\text{код}}$, где $n_{\text{инф}}$ – число информационных бит (до кодирования), а $n_{\text{код}}$ – число бит после кодирования. В радиоканалах GSM при передаче полноскоростной телефонии скорость кода $R_{\text{кода}} \approx 1/2$. При уменьшении $R_{\text{кода}}$ до 1/3, 1/4 возрастает кодовая защита (что эквивалентно увеличению отношения сигнал/помеха), но снижается скорость передачи информации. Если $R_{\text{кода}} = 1$, то избыточное кодирование отсутствует. При использовании вокодера AMR можно одновременно менять скорость передачи речи от 12,2 до 4,75 кбит/с и скорость кода от 0,54 до 0,21. Поэтому при возрастании помех в канале можно за счет ухудшения психофизических свойств речи при снижении скорости ее передачи получать устойчивую связь, обусловленную мощной кодовой защитой.

¹ Здесь рассмотрены вокодеры для узкополосной передачи телефонии (NB). В сетях UMTS возможна передача широкополосной телефонии, для чего разработаны вокодеры AMR-WB и AMR-WB+.

Чтобы при передаче не возникали цепочки ошибок, перед формированием пакетов производят перестановку бит – операцию, называемую перемежением. В результате выстраивается последовательность операций над передаваемым сигналом (рис. 4.12), которую процессор обработки сигналов производит в реальном времени. При приеме сигналов процессор осуществляет преобразования в обратном порядке.

4.4 Архитектура сети GSM с коммутацией каналов

На рис.4.14 представлена структура “классической” сети GSM с коммутацией каналов. Сеть представляет собой соединение четырех подсистем:

мобильных станций,

подсистемы радиодоступа (RAN, ранее называвшейся BSS – Base Station Subsystem),

части ядра сети (Core Network) с коммутацией каналов (прежнее название NSS – Network Services and Switching subsystem),

управления и обслуживания (OSS – Operation Subsystem)..

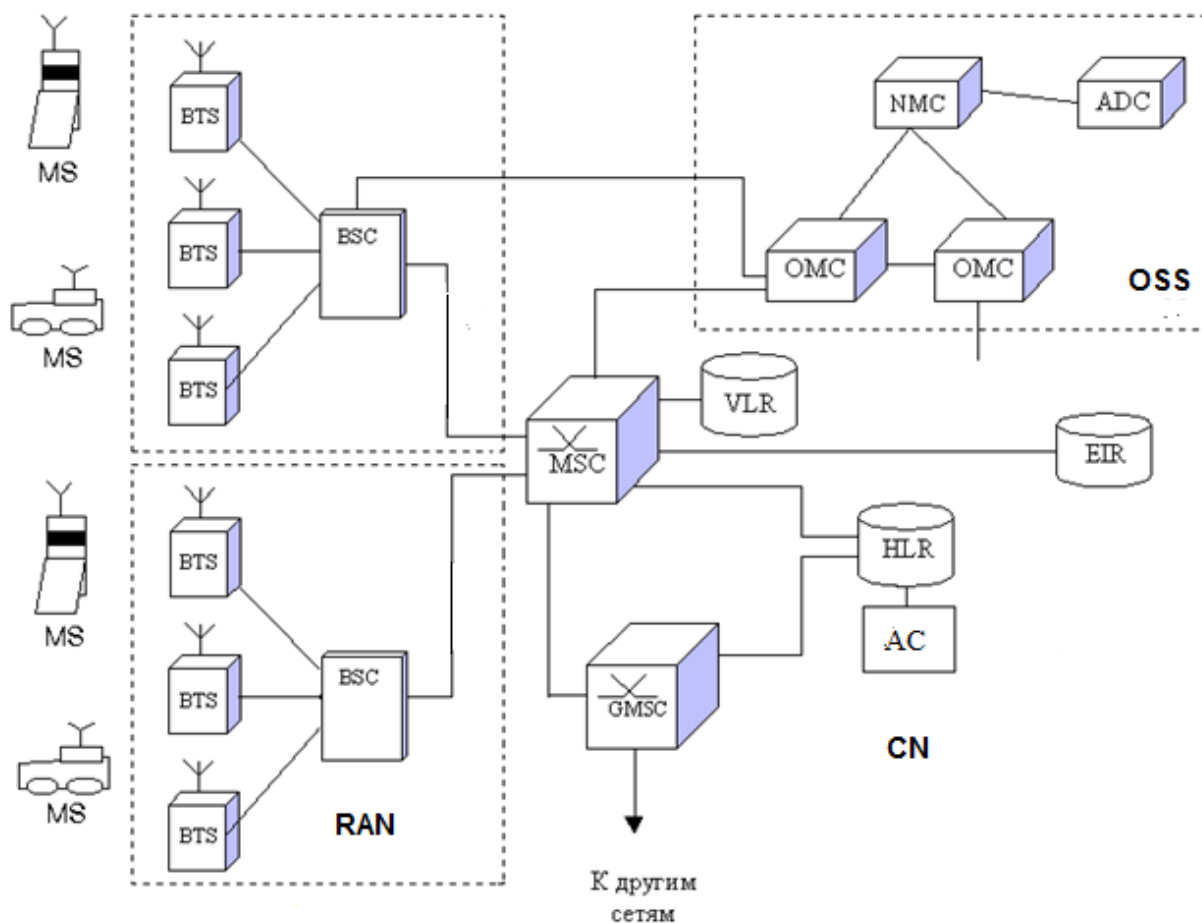


Рис.4.14. Архитектура сети GSM с коммутацией каналов

Функции, выполняемые мобильными терминалами, узлами RAN и Core Network были определены ранее при рассмотрении рис. 3.1. **Подсистема управления и обслуживания OSS** (Operation Subsystem) состоит из трех центров. Центр управления и обслуживания **ОМС** (Operation & Maintenance Center) собирает и обрабатывает информацию о работе всех функциональных узлов сети, организует профилактические и ремонтные работы. Центр управления сетью **NMC** (Network Management Center) решает общие задачи развития, планирования и управления сетью. Административный центр **ADC** (Administration Center) по сути дела представляет директорат компании со всеми коммерческими и техническими подразделениями.

Взаимодействие между функциональными элементами сети (рис. 4.14) осуществляют на основе протоколов, определенных спецификациями GSM. Протоколы составляют программную часть интерфейсов GSM, обязательных для любой конфигурации сети. Физические соединения в RAN и CN выполняют в виде кабельных (металлических или волоконно-оптических) линий или радиорелейных линий.

Соединение BSC⇔BTS (Abis интерфейс) выполнено на основе цифровых потоков E1 (скорость 2048 кбит/с). Один поток позволяет с временным разделением передавать в основной полосе частот 31 канал со скоростью 64 кбит/с в каждом. На рис. 4.15 показан кадр цифрового потока E1 стандартной длины 125 мкс. Кадр состоит из 32 октетов (8-битовых чисел). Нулевой октет используют для кадровой синхронизации, а в остальных размещают каналы трафика и сигнализации (управления). Скорость передачи в каждом из каналов $8(\text{бит}) / (125 \cdot 10^{-6}) = 64$ кбит/с.

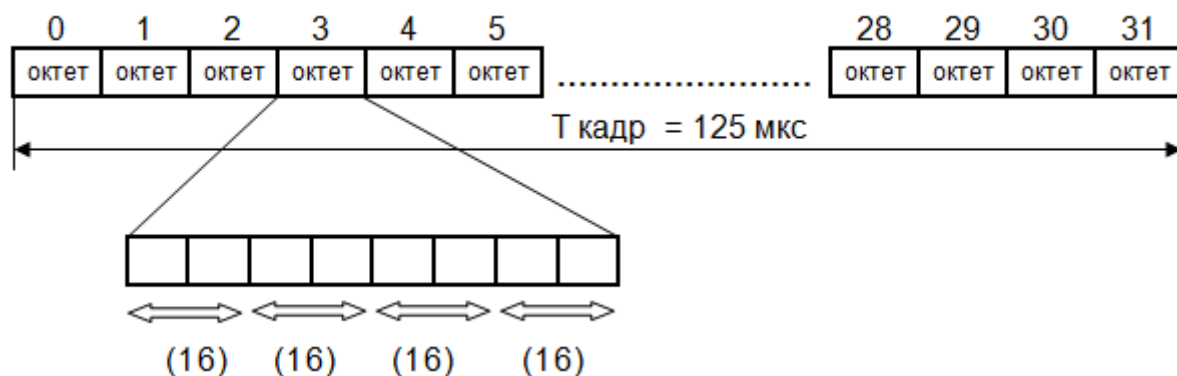


Рис 4.15. Выделение каналов на линии E1 в GSM

Как было сказано, при передаче телефонии речевой сигнал на радиointерфейсе сжимают, снижая скорость передачи речи с 64 кбит/с до максимальной скорости 12,2 (13) кбит/с. С одной стороны эту процедуру выполняет MS, а вот в RAN вокодер находится не в BTS, не в BSC, а в специальном устройстве транскодере, размещённом в MSC (медийном шлюзе). Получается, что по интерфейсу Abis BSC⇔BTS и по интерфейсу Iu(CS) BSC⇔MSC идут потоки телефонного трафика не со скоростью 64 кбит/с, а со скоростями менее 16 кбит/с. Поэтому в каждом канале стыка E1 организуют 4 независимых потока по 2 бита в кадре, что позволяет передавать в стыке E1 120 каналов трафика со скоростью 16 кбит/с (рис. 4.15). Пропускная способность интерфейсов Abis и Iu(CS) возрастает в 4 раза. Хотя “территориально” транскодер находится в MGW, управляет им BSC.

4.5. Идентификаторы в сетях GSM.

Идентификаторы абонентов

IMSI – International Mobile Subscriber Identity (длина – 15 десятичных цифр).

MCC	MNC	HLR	MSIN
------------	------------	------------	-------------

MCC – Mobile Country Code (3 цифры)

MNC – Mobile Network Code (2 цифры)

HLR – Home Location Register Code (2 цифры)

MSIN – (Mobile Subscriber Identity Number) (8 цифр)

MSISDN – Mobile Subscriber ISDN Number (максимальная длина 12 десятичных цифр).

CC	NDS	HLR	SN
-----------	------------	------------	-----------

CC – Country Code

NDS – Network Destination Code

HLR – Home Location Register Code

SN – Subscriber Number (не более 5 цифр)

TMSI – Temporary Mobile Subscriber Identity Временный номер длиной 4 октета (32 бита).

Идентификаторы местоположения

LAI – Location Area Identity

MCC	MNC	2 октета
------------	------------	-----------------

CGI – Cell Global Identity

LAI	2 октета
------------	-----------------

BSIC – Base Station Identity Code

3 бита	3 бита
---------------	---------------

4.6. Физические и логические каналы

Физический канал в GSM определяют два параметра: частота и временной интервал. В физических каналах размещают **логические каналы** передачи трафика и сигнализации. Структура мультикадра полноскоростного канала трафика была приведена на рис.4.9. Каналы трафика обозначают TCH (Traffic Channel).

В сети GSM с коммутацией каналов работают 9 каналов управления, разделенные на 3 группы. По **вещательным каналам** управления (Broadcasting Control Channels) передают информацию, необходимую всем MS:

- FCCH – Frequency Correction Channel, канал частотной синхронизации,
- SCH – Synchronization Channel, канал временной синхронизации,
- BCCH – Broadcast Control Channel, информационный вещательный канал управления.

Вещательные каналы однонаправлены (BTS⇒MS); их размещают в TS0 кадра на частоте маяка (beacon frequency)² и BTS передают их постоянно.

По **общим каналам управления** (CCCH - Common Control Channels) передают информацию для конкретных абонентов по общему каналному ресурсу на частоте маяка:

- AGCH – Access Grant Channel, канал разрешения на доступ к сети конкретной MS,
- PCH – Paging Channel, канал вызова абонента при входящем вызове,
- RACH – Random Access Channel, канал для передачи запросов на доступ к сети.

Общие каналы управления также однонаправлены: каналы AGCH и PCH следуют от BTS к MS, а каналы RACH от MS к BTS.

Общие каналы управления в каждой соте также передают на постоянной частоте маяка (beacon frequency), размещая их в TS0, а при большом трафике в TS2, TS4 и TS6.

Индивидуальные каналы управления выделяют для конкретных абонентов из общего числа каналов в соте. Это дуплексные каналы:

- SDCCCH – Stand-alone Dedicated Control Channel, выделенный индивидуальный канал управления,
- SACCH – Slow Associated Control Channel, медленный присоединенный канал управления,
- FACCH – Fast Associated Control Channel, быстрый присоединенный канал управления.

² В каждой соте выделяют одну частоту: частоту маяка, которая в соте фиксирована и не изменяется при работе с прыгающей частотой.

Мультикадр вещательных и общих каналов управления состоит из 51 кадра (рис.4.16) и для их передачи используют TS0 частоты маяка.

		Номера TS							
		0	1	2	3	4	5	6	7
Н									
о	0	F							
м	1	SH							
е	2	B							
р	3	B							
а	4	B							
	5	B							
к	6	C							
а	7	C							
д	8	C							
р	9	C							
о	10	F							
в	11	SH							
	12	C							
в	13	C							
	14	C							
м	15	C							
у	16	C							
л	17	C							
ь	18	C							
т	19	C							
и	20	F							
к	21	SH							
а	22	S1							
д	23	S1							
р	24	S1							
е	25	S1							

		Номера TS							
		0	1	2	3	4	5	6	7
26	S2								
27	S2								
28	S2								
29	S2								
30	F								
31	SH								
32	S3								
33	S3								
34	S3								
35	S3								
36	S4								
37	S4								
38	S4								
39	S4								
40	F								
41	SH								
42	A1								
43	A1								
44	A1								
45	A1								
46	A2								
47	A2								
48	A2								
49	A2								
50	I								

F - FCCH **B** - BCCH **I** - Idle (свободно)
SH - SCH **C** - CCCH (PCH и AGCH)
S - SDCCH **A** - SACCH

Рис. 4.16. Размещение каналов управления в 51-кадровом мультикадре на линии вниз

Расположение логических каналов в TS0 определено спецификацией GSM. Так FCCH всегда передают в 0, 10, 20, 30, 40, а SCH – в 1, 11, 21, 31, 41 кадрах мультикадра. Пакеты каналов FCCH и SCH показаны на рис.4.17б и 4.17в соответственно. Пакет канала FCCH состоит из 148 логических нулей, что обеспечивает излучение постоянной частоты, на 67,7 кГц превышающей несущую частоту маяка. Пакет канала SCH включает в себя расширенную обучающую последовательность и 78 закодированных

бит, содержащих информацию о номере текущего кадра и «цветовом» коде соты BSIC (Base Station Identity Code). 50-й кадр мультикадра свободный.

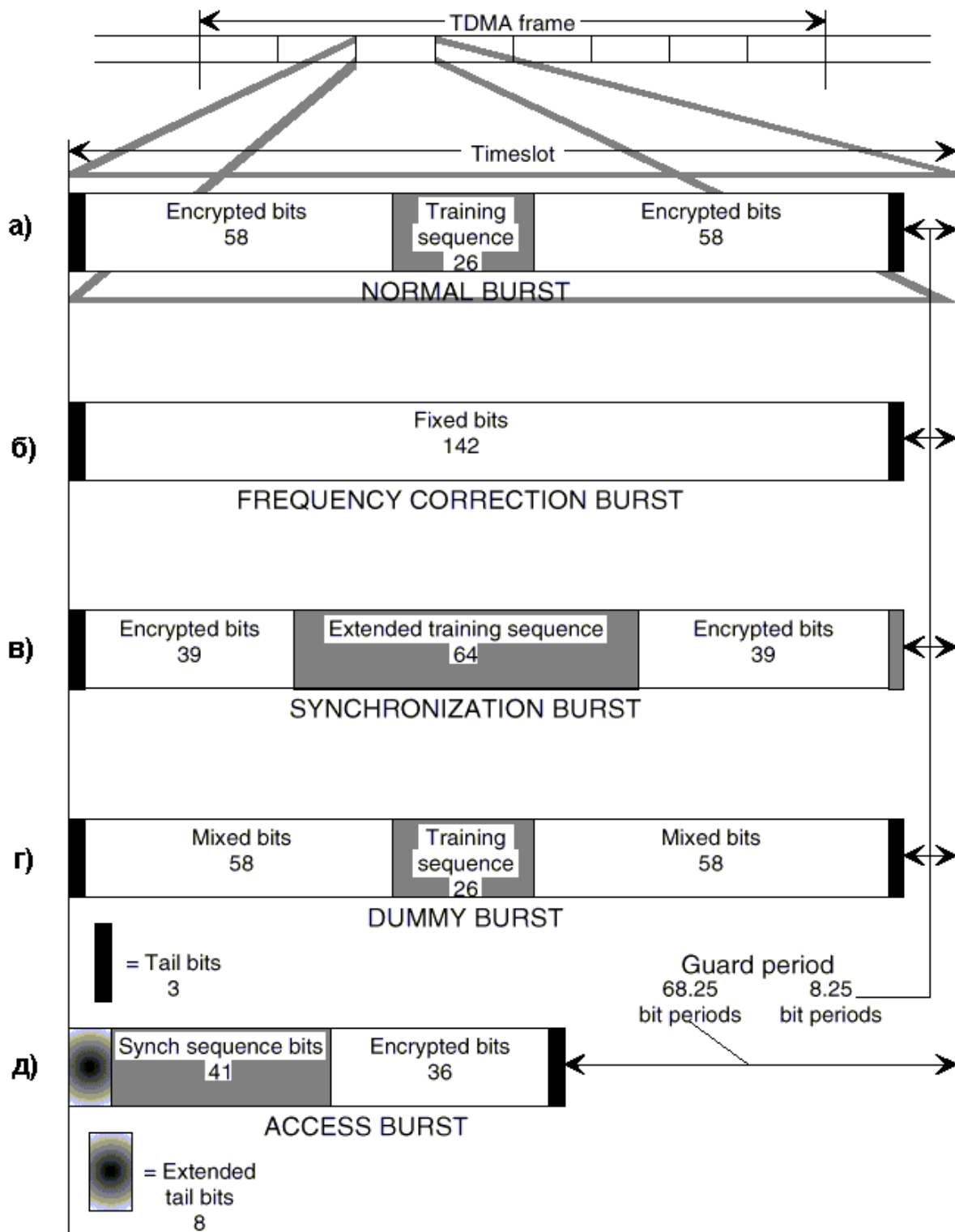


Рис. 4.17. Типы пакетов, передаваемых по радиоканалу

При подсоединении к сети MS на частоте маяка ищет канал FCCH, отличающийся тем, что при его передаче частота остается постоянной. Ровно через 1 кадр следует передача канала SCH. Прием канала синхронизации SCH позволяет MS запустить 4 таймера: счетчик кадров, счетчик TS, счетчики бит и четвертей бита. Информационное поле канала SCH содержит 25 информационных бит (закодированы в 78 бит), из которых 6 бит передают BSIC, а остальные 19 – номер текущего кадра FN (Frame Number). Один суперкадр каналов управления состоит из 26 кадров, так что номер текущего суперкадра для каналов трафика и каналов управления всегда одинаков. Напомним, что один гиперкадр содержит 2048 суперкадров.

Номер кадра, в котором MS принимает канал SCH,

$$FN = 26 \cdot 51 \cdot T_1 + 51 \cdot T_2 + 10 \cdot T_3 + 1$$

Для записи T_1 (числа суперкадров в передаваемом гиперкадре 0...2047) требуется 11 бит, для записи T_2 (числа мультикадров в передаваемом суперкадре 0...25) – 5 бит. Наконец, канал SCH может находиться только в 1, 11, 21, 31 или 41 кадрах мультикадра (рис.4.16), так что для записи T_3 достаточно 3 бит.

Оставшиеся 40 кадров разделяют на 10 блоков по 4 кадра в каждом. Каждый блок предназначен для передачи одного сообщения сигнальной информации. Блок, занимающий кадры со 2 по 5 в TS0, постоянно занят каналом BCCH. Остальные 9 блоков TS0 отводят для передачи общих каналов PCN и AGCH и, возможно, индивидуальных каналов управления SDCCH. PCN и AGCH всегда размещают в блоках, состоящих из кадров 6-9, 12-15, 16-19. Это соответствует минимальной конфигурации этих каналов. Один пакет канала PCN может содержать до 4-х вызовов MS (4 разных TMSI).

Дальнейшее зависит от трафика. При низком трафике в соте в оставшихся 6 блоках TS0 (22-25, 26-29, 32-35, 36-39, 42-45, 46-49) размещают 4 канала SDCCH и присоединенные к ним каналы SACCH, как показано на рис.4.16. При высоком трафике в указанных блоках передают каналы AGCH и PCN. С дальнейшим ростом трафика для передачи PCN, AGCH и BCCH могут быть заняты на частоте маяка также TS2, TS4 и TS6. В каналах BCCH, AGCH и PCN используют нормальные пакеты (рис.4.17а).

Каналы трафика TCH, индивидуальные каналы управления SDCCH и присоединенные каналы управления FACCH и SDCCH дуплексные. Канал SDCCH контроллер выделяет MS для выполнения различных процедур, связанных только с сигнальным обменом (передачей команд). Скорость передачи по каналу SDCCH составляет 782 бита. Канал FACCH организуют для передачи сигнальных сообщений в выделенном канале TCH.

В каналах BCCH, PCN и AGCH, в индивидуальных каналах управления SDCCH и SACCH одно информационное сообщение составляет 184 бита. В результате блочного и сверточного кодирования 184 бита превращаются в 456 закодированных бита, которые после перемежения передают в четырех последовательных нормальных пакетах (рис.4.16а), по 2x57 бит в каждой.

Канал SACCH обязательно присоединяют к каналам трафика TCH, каналам управления SDCCH и FACCH. По этому каналу в направлении BTS⇒MS постоянно передают команды на регулировку мощности MS и времени упреждения (Timing Advance). Изменение времени упреждения позволяет MS передавать пакеты с опережением, так чтобы они поступали на приемник BTS строго в пределах временного интервала, выделенного данной MS. Таким образом, избегают наложения пакетов, передаваемых MS, находящихся на различном расстоянии от BTS. Скорость передачи данных в канале SACCH составляет 382 бит/с.

В TS1, TS3, TS5 и TS7, а при низком трафике и в TS2, TS4, TS6 на частоте маяка размещают выделенные индивидуальные каналы управления или каналы трафика. Если эти TS свободны, а также во время пауз в каналах PCH, AGCH и каналах трафика на частоте маяка базовая станция передает «пустые» пакеты (dummy burst) (рис. 4.16г) из случайного набора нулей и единиц. В результате в каждом TS на частоте маяка базовая станция обязательно излучает тот или иной сигнал. Это позволяет MS, находящимся в данной и соседних сотах, в любой момент времени провести оценку уровня сигнала базовой станции.

5. Процедуры в сетях GSM

5.1. Классификация процедур.

Основные процедуры в сетях GSM:

- подключение MS к сети,
- селекция сот и локализация MS,
- хэндовер (handover) или эстафетная передача,
- пейджинг MS,
- входящие и исходящие вызовы.

5.2. Поиск сети при включении MS.

При включении в автоматическом режиме MS по умолчанию пытается присоединиться к сети PLMN (Public Land Mobile Network), в которой она работала в последний раз. При этом MS использует список несущих частот маяка (beacon frequencies), сохраненный в SIM-карте. Если подключиться к прежней сети не удается, MS осуществляет поиск частот маяков (beacon frequencies) в рабочем диапазоне.

Анализируя информацию, передаваемую по каналам управления, MS выбирает сети в порядке убывания следующих приоритетов:

- Home (домашняя) PLMN,
- PLMN из списка “PLMN Selector” предпочтительных сетей (Preferred Networks) в SIM-карте в порядке убывания их приоритетов (0 – 7),
- другие PLMN с сигналами на входе приемника более –85 дБм в случайном порядке,
- другие PLMN в порядке убывания сигнала.

Автоматически выбрав сеть, MS предпринимает попытку подключиться к ней. Если сеть отказывает MS в подключении, то такую сеть заносят в список запрещенных сетей (Forbidden Networks) в SIM-карте. В автоматическом режиме MS не делает запросов на подключение к Forbidden PLMN.

При работе в ручном режиме MS, сканируя по рабочему диапазону, определяет действующие в данном районе сети и выводит их названия и логотипы на дисплей. Абонент самостоятельно выбирает интересующую его сеть и дает команду на подключение к ней. Выбранная абонентом сеть может быть помечена как Forbidden Network. Если MS удается к ней присоединиться, ее название удаляют из списка Forbidden Networks в SIM-карте. Ручной режим подключения целесообразно использовать при пересечении государственных границ.

При работе в режиме роуминга в своей стране MS, находясь в состоянии ожидания, совершает периодический поиск домашней сети (Home PLMN). Временной интервал между отдельными попытками составляет от 6 мин до 8 час (записан в SIM-карте). По умолчанию он равен 30 мин.

5.3. Подключение MS к сети.

При подключении к сети MS синхронизируется по сигналам каналов FCCH и SCH. По каналу SCH MS получает «цветовой» код соты BSIC (Base Station Identity Code), где она находится, и номер текущего кадра $N_{\text{кадр}}$. После этого MS декодирует системную информацию, передаваемую по каналу BCCH, определяя, в частности, идентификатор локальной зоны LAI (Location Area Identity), содержащий код страны и код оператора сети подвижной связи PLMN.

Процедура запроса на доступ к сети иллюстрирована рис. 5.1.

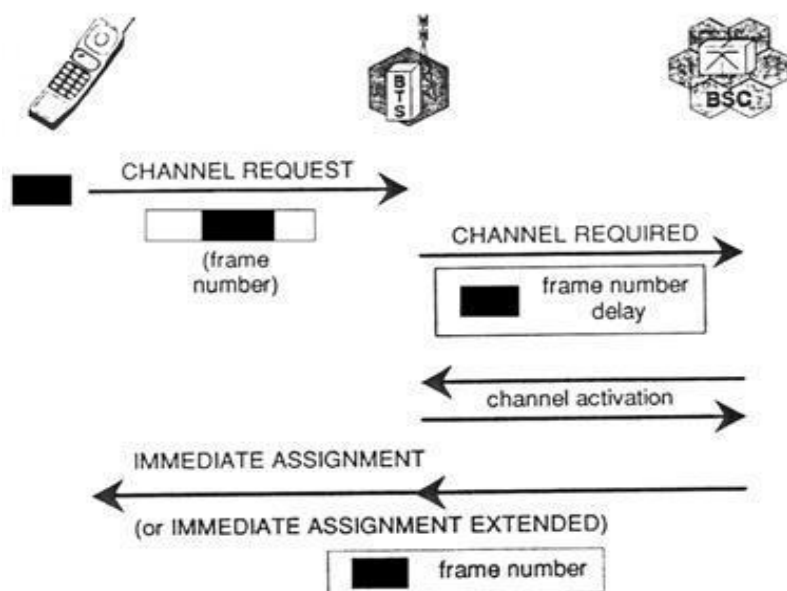


Рис. 5.1. Процедура запроса на доступ к сети

Запрос на доступ к сети *Channel Request* MS посылает по каналу RACH. Поступивший запрос с указанием задержки сигнала RACH на своем приемнике BTS направляет в BSC. От контроллера базовая станция получает команду о выделении канала для MS и активизации соответствующего приемопередатчика. Кон-

троллер выделяет MS каналный ресурс (канал SDCCH), информацию о котором вместе со временем упреждения передает на MS командой *Immediate Assignment* по каналу AGCH. Это сообщение содержит также код MS в пакете RACH и номер кадра, в котором MS послала запрос. Показанные на рис. 5.1. команды являются командами протокола **RR (Radio Resource Management)**.

Следующий этап подключения MS состоит в обновлении данных об абоненте в VLR и HLR, в частности данных о местоположении абонента и его статусе (подключен/отключен), а также данных в SIM-карте MS. Основную часть подключения MS к сети составляют процедуры безопасности: аутентификация абонента, переход в режим шифрации сообщений и присвоение абоненту временного номера. При выполнении этих процедур используют команды протокола **MM (Mobility Management)**.

В SIM-карте абонента постоянно записан IMSI и идентификационный ключ абонента K_i (Identification Key): 128-разрядное двоичное число, недоступное для чтения. Такая же пара, IMSI и K_i , хранится в AuC. Центр аутентификации представляет собой закрытую базу данных оператора сети, для защиты которой используют специальные методы.

Процедуры обеспечения безопасности при подключении MS к сети проиллюстрированы рис. 5.2. В этом процессе участвуют MS, связанная с ней BTS, BSC, обслуживающий MSC/VLR, а также те HLR и AuC, в которых абонент "прописан". При первом подключении MS обращается к сети, используя свой IMSI. Принятый IMSI поступает в MSC/VLR. Структура IMSI такова, что VLR по первым цифрам IMSI определяет адрес HLR, в котором прописан абонент. По каналам сигнализации VLR отправляет в HLR запрос, содержащий IMSI абонента. Независимо от места вхождения абонента в сеть запрос из обслуживающего VLR поступит в HLR абонента. Так, если абонент "прописан" в Петербурге, то запрос придет в Петербург, хотя абонент может находиться в любом месте РФ или за рубежом.

Запрос преследует несколько целей. Во-первых, необходимо получить параметры для проведения аутентификации MS. Во-вторых, информировать HLR о местонахождении MS с тем, чтобы HLR мог внести адрес обслуживающего MSC/VLR в абонентскую базу данных. В-третьих, MSC/VLR должен получить от HLR информацию об услугах, на которые подписан абонент.

HLR запрашивает у AuC параметры аутентификации. По запросу AuC генерирует случайное 128-разрядное двоичное число $RAND$, которое вместе с ключом K_i поступает на генератор триплетов, выполненный на основе двух криптографических алгоритмов A3/A8. На выходе алгоритмов получают ответ $SRES$ (Signed Response) длиной 32 бита и ключ шифрации K_c (64 бита). Триплеты ($RAND$, $SRES$, K_c) пересылают в HLR, а оттуда в визитный MSC/VLR, обслуживающий абонента.

При выполнении **аутентификации абонента** MSC/VLR по каналу сигнализации передает число $RAND$ в MS, в SIM-карту. В SIM-карте также записаны алгоритмы A3/A8, и, как было сказано, ключ K_i . Получив число $RAND$, SIM-карта генерирует свои $SRES^*$ и K_c^* . Ответ $SRES^*$ по каналу сигнализации возвращают в

MSC/VLR, где происходит сравнение $SRES$ и $SRES^*$. При их совпадении считают, что абонент подтвердил свою подлинность.

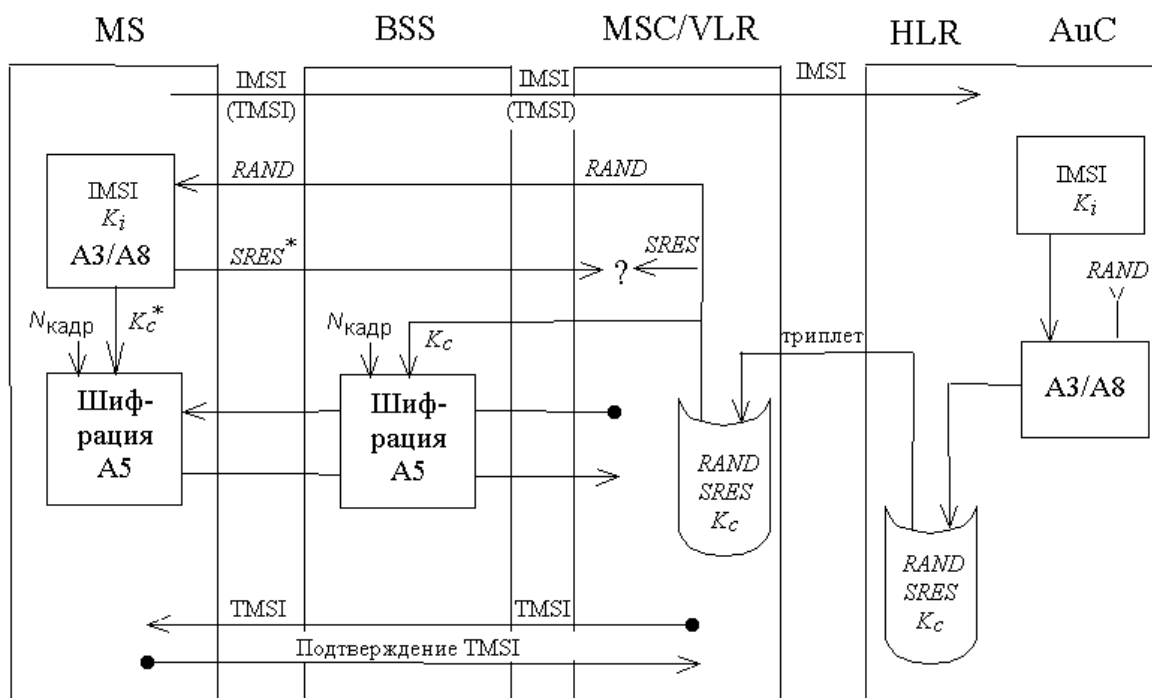


Рис 5.2. Процедуры обеспечения безопасности при подключении MS к сети

Второй этап подключения MS к сети состоит в организации **шифрации передаваемых сообщений**. Ключ шифрации K_c MSC пересылают в приемопередатчик BTS, поддерживающей радиоканал с MS. Для шифрации используют один из алгоритмов A5, хранящихся в BTS. Такие же алгоритмы записаны и в MS. Входными параметрами для алгоритма A5 являются ключ шифрации K_c и номер передаваемого кадра $N_{кадр}$ ¹. На выходе алгоритма A5 получают две шифрующие последовательности: C1 и C2, которые при условии совпадения ключей шифрации одинаковы в MS и в BTS. Одну последовательность, C1, используют для шифрации информационного пакета, передаваемого по радиоканалу в направлении BTS \Rightarrow MS, другую, C2 – в обратном направлении MS \Rightarrow BTS. Принцип шифрации поясняет рис.5.3. При передаче производят побитовое сложение по модулю 2 передаваемого пакета <инф> с шифрующей последовательностью <C1>. При сложении по модулю 2 действуют следующие правила: $0 \oplus 1 = 1$; $1 \oplus 0 = 1$; $0 \oplus 0 = 0$; $1 \oplus 1 = 0$. На приемном конце радиотракта принятый пакет вновь суммируют по модулю 2 с шифрующей последовательностью <C1>. Так как $\langle C1 \rangle \oplus \langle C1 \rangle = 0$, то после дешифрации получают исходное сообщение <инф>. Последовательности <C1> и <C2> применяют для шифрации сообщений в разных направлениях передачи.

¹ Все кадры в GSM пронумерованы, от 0 до 2715647 (длина гиперкадра). Время передачи гиперкадра составляет 3 часа 28 мин 57.76 с.



Рис. 5.3. Принцип шифрации в сетях GSM

Команду начать шифрацию сообщений дает MSC. Эта команда по радиоканалу поступает на MS. MS подтверждает переход в режим шифрации сообщением, отправляемым по каналу сигнализации уже в зашифрованном виде. При успешной его дешифрации в BTS дальнейший обмен информацией с MS по радиоканалу осуществляют в зашифрованном виде.

Третий этап подключения MS к сети состоит в **присваивании абоненту временного номера**. Временный номер TMSI формирует VLR. Сеть передает его MS в зашифрованном виде. В MS TMSI дешифруют и записывают в SIM-карту. Подтверждение о получении TMSI возвращают в MSC (рис. 5.2).

После выполнения подключения MS к сети в HLR известен достоверный адрес обслуживающего MSC/VLR, в VLR создана запись об абоненте, включая данные об услугах, выделенный TMSI и идентификатор зоны, в которой находится обслуживающая BTS. Такие же TMSI и идентификатор зоны записаны в SIM-карте MS.

Выполнив подключение к сети, MS переходит в режим ожидания (idle mode). В режиме ожидания сеть обращается к MS по временному номеру TMSI (процедура пейджинга MS). В свою очередь, MS при каждом последующем обращении к сети, использует временный номер TMSI, присвоенный ей при последнем сеансе связи. MS обращается с использованием IMSI только при первом подключении, когда она не имеет корректного TMSI, и в случаях, когда происходит ее подключение к новому MSC/VLR.

При всех последующих контактах с сетью полностью выполняют рассмотренные процедуры безопасности, а сеть каждый раз использует новые триплеты. Чтобы обеспечить необходимый запас триплетов, визитный MSC/VLR запрашивает и получает из HLR/AuC необходимое число триплетов; по мере их использования следуют новые запросы.

5.4. Селекция сот и процедура локализации.

Находясь в режиме ожидания, MS может перемещаться по сети. При этом она выбирает BTS (соту) с максимальными значениями критериев C1 и C2, сравнивая на входе своего приемника мощности сигналов соседних базовых станций.

Если MS пересекает границу локальной зоны, то происходит **процедура локализации** (*Location Updating*). Пребывая в состоянии ожидания, MS, во-первых, постоянно прослушивает канал пейджинга BTS той соты, где она находится. Во-вторых, MS контролирует каналы передачи системной информации своей и соседних сот.

В начале перемещения MS (рис.5.4) принимает максимальный по уровню сигнал от BTS2 (1). Затем уровень сигнала P_{BTS2} уменьшается (2), а уровень сигнала P_{BTS3} возрастает (3). Когда разница $P_{BTS3} - P_{BTS2}$ превысит установленный порог, MS принимает решение о смене соты: она привязывается к сигналам управления BTS3. В рассматриваемом примере BTS3 принадлежит другой зоне и сигналы пейджинга данной MS она не передает. Поэтому MS должна себя заново локализовать, т.е. сообщить сети, что она из зоны 1 переместилась в зону 2.

Процедуру локализации всегда начинает сама MS. По ее запросу сеть предоставляет MS канал сигнализации и MS посылает запрос на локализацию через BTS3 новой зоны (4). Этот запрос достигает MSC/VLR (5–7), где и происходит изменение записи о зоне нахождения MS. MS получает подтверждение выполнения локализации (8–11) и освобождает канал сигнализации. Описанная процедура выполняется автоматически, без какого-либо участия абонента.

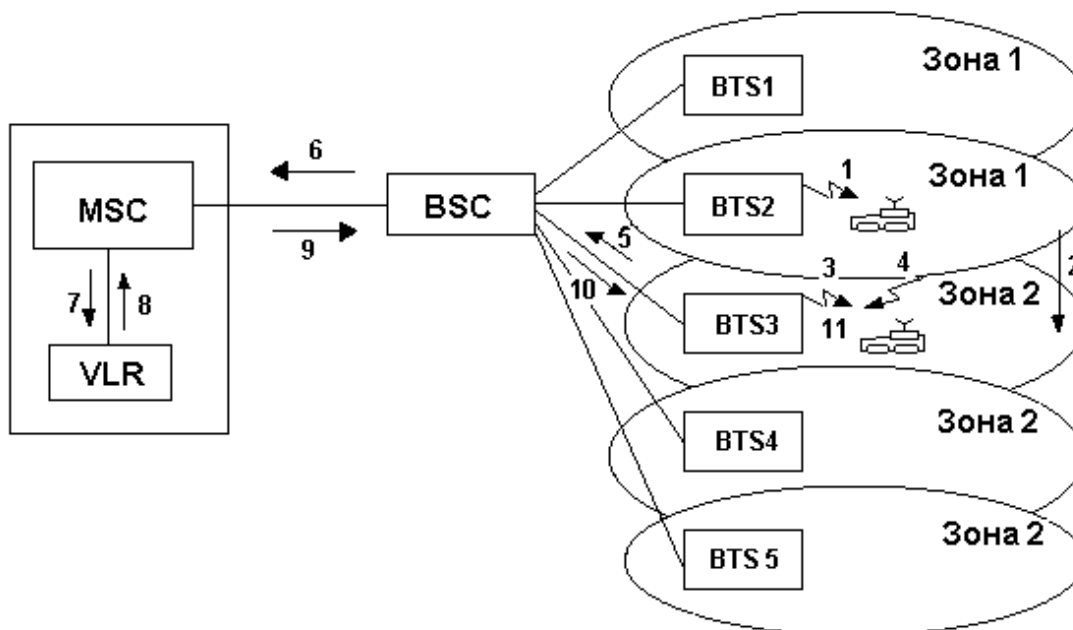


Рис. 5.4. Процедура локализации

5.5. Эстафетная передача (handover).

Процедуру эстафетной передачи выполняют, когда в процессе установленного соединения с сетью (например, в процессе телефонного разговора) MS перемещается из одной соты в другую (рис. 5.5).

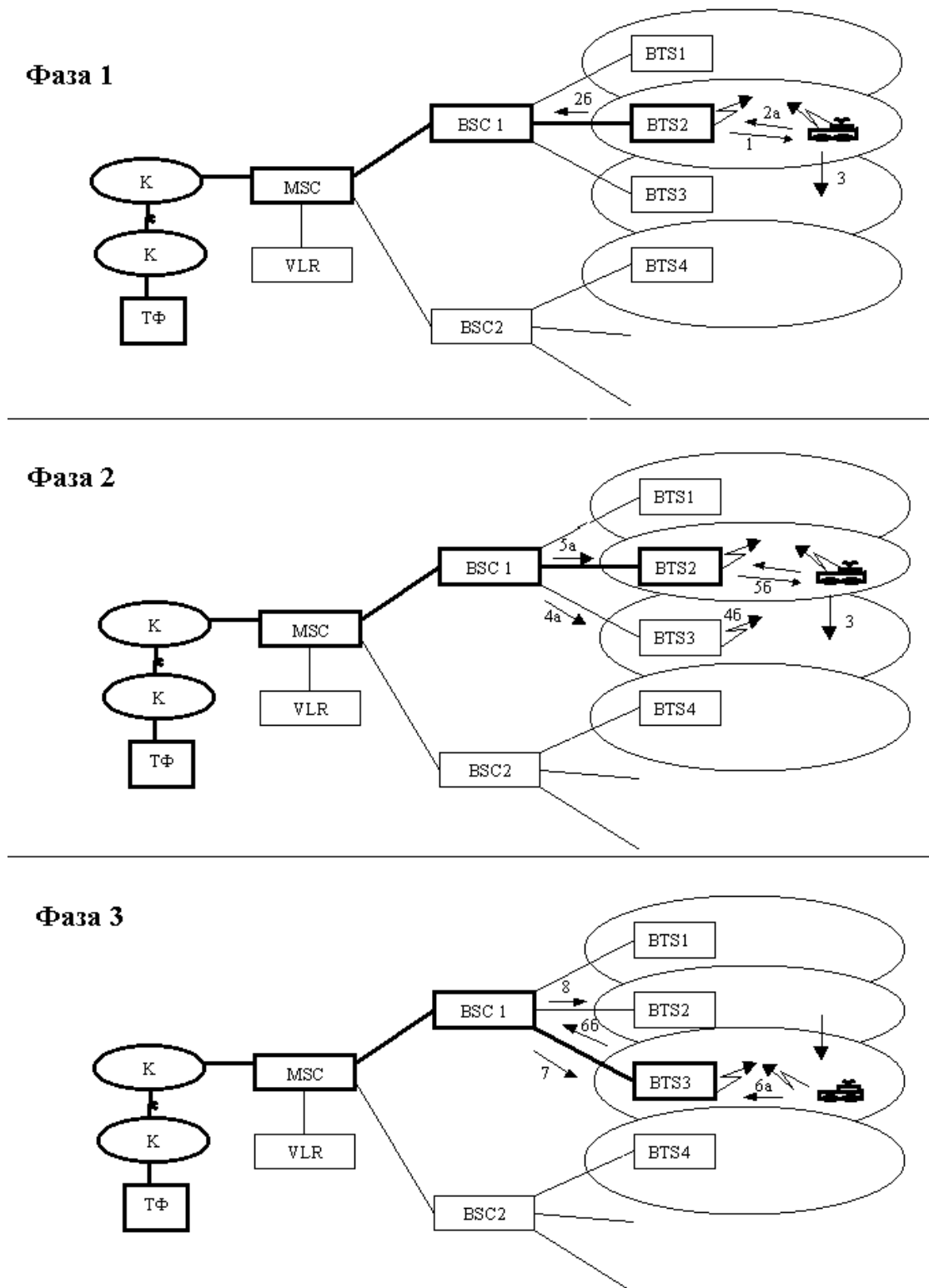


Рис. 5.5. Процедура хэндовера

В данном примере уровень сигнала на участке BTS2–MS стабильно снижается и падает ниже установленного в сети предельного уровня. В то же время уровень сигнала одной или нескольких соседних сот превышает установленный порог. Информацию об измеренных уровнях принимаемых сигналов MS регулярно сообщает BSC1 по каналу управления SACCH.

Контроллер базовых станций BSC1 принимает решение об изменении канала связи BTS2↔MS на BTS3↔MS. На BTS3 поступает команда активизировать новый канал (4а, 4б), а MS получает команду о переходе на него через BTS2 по прежнему каналу (5а, 5б). Перейдя на новый канал, MS устанавливает контакт с BTS3 (6а, 6б), после чего трафик направляют по маршруту BSC1–BTS3–MS (7). Командой (8) с BTS2 снимают прежний канал связи.

При перемещении MS из зоны, обслуживаемой одним BSC, в зону, обслуживаемую другим BSC, управление переключением канала выполняет MSC.

5.6. Пейджинг MS.

Процесс обращения сети к MS (пейджинг) иллюстрирует рис. 5.6. Процедура состоит из двух фаз. В первой фазе входящий вызов, например, из ТФОП (1), попадает в обслуживающий абонента MSC/VLR (2). MS пребывает в состоянии ожидания. MSC на основе записи в VLR о местонахождении MS формирует сигнал пейджинга, который передают **по всем сотам зоны**, где находится MS (3). Во второй фазе MS принимает сигнал пейджинга и отвечает на него (4а). Этот ответ передают на BSC (4б) и далее на MSC (4в). При этом MS поддерживает контакт с определенной BTS, что локализует ее положение с точностью до соты. Через BTS4, BSC создают канал трафика MSC↔MS (5).

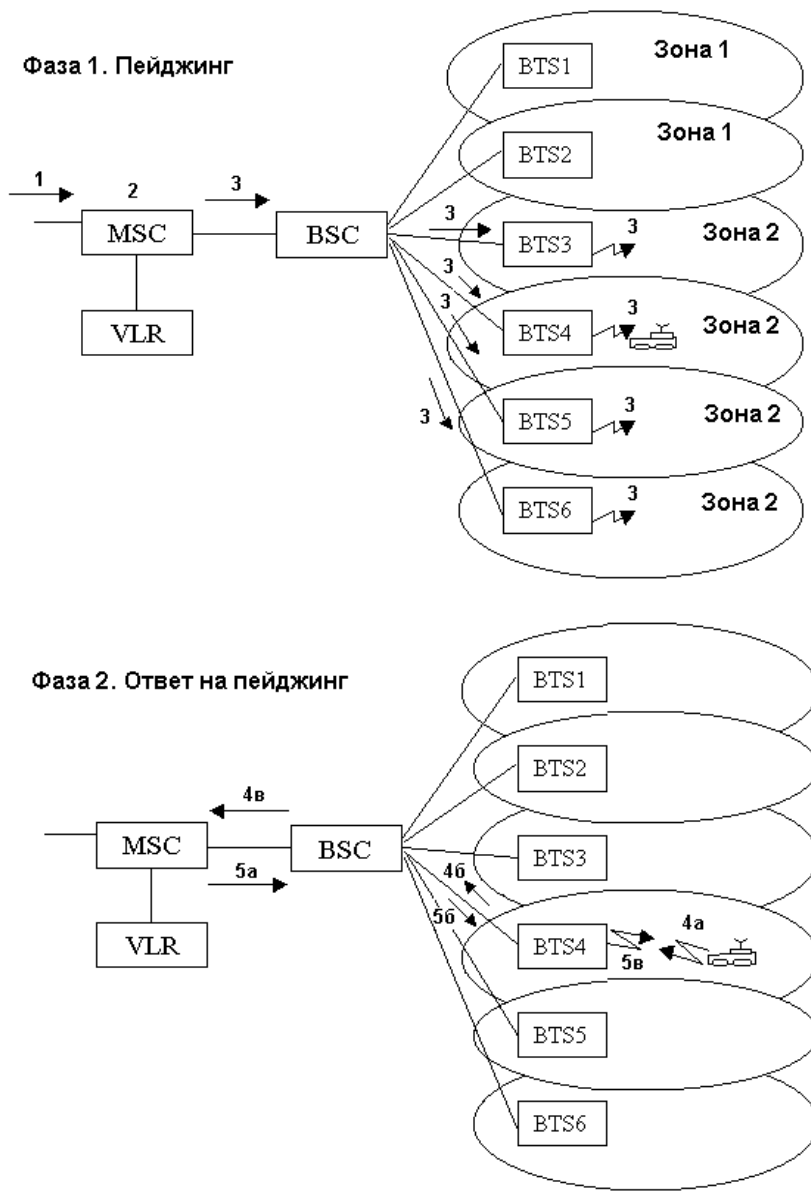


Рис. 5.6. Процедура пейджинга

5.7. Процедуры вызовов.

Основные операции при прохождении **исходящего телефонного вызова** показаны на рис. 5.7.

Абонент набирает вызывной номер корреспондента и нажимает кнопку на MS. MS посылает запрос *Channel Request* по каналу RACH, содержащий причину обращения к сети, и случайное число, выбранное MS. Подсистема базовых станций BSS выделяет MS радиоканал (обычно это канал SDCCH). Сообщение *Immediate Assignment*, передаваемое по каналу AGCH, содержит случайное число, указанное в запросе MS, номер кадра, в котором был передан запрос, данные о выделенном канале и значение времени упреждения. Первые два параметра позволяют MS определить, что данное сообщение адресовано именно ей.

MS посылает начальное сообщение *Communication Management (CM) Service Request*, содержащий цель обращения MS к сети (исходящий вызов), временный номер MS (TMSI) и данные о возможностях MS (Classmark). BSC вкладывает запрос MS в сообщение *Complete Layer 3 Information* и отправляет его MSC.

MSC делает запрос в VLR о возможном доступе MS к сети (*Process Access Request*). Далее происходят процедуры аутентификации абонента, шифрации сообщений и присваивания абоненту нового TMSI, как это было описано в процедуре локализации. При успешной аутентификации VLR пересылает в MSC сообщение *Process Access Acknowledge*.

Теперь MS посылает в MSC сообщение *Setup*, содержащее MSISDN вызываемого корреспондента и требования к каналу передачи. Этот запрос MSC переправляет в VLR (*Send Info for Outgoing Call*). VLR проверяет подписку абонента на запрашиваемую услугу, отсутствие запретов на исходящие вызовы и возвращает MSC либо положительный ответ (*Complete Call*), либо отказ с указанием причины. В сообщении *Complete Call* VLR сообщает MSC номер MSISDN вызываемого абонента. MS получает сообщение *Call Proceeding* о том, что сеть приступила к реализации вызова. Если абонент не имеет подписки на требуемую услугу или вызов не может быть выполнен по другим причинам, то из MSC последует команда *Release Complete*, сообщающая абоненту об отказе в предоставлении вызова.

В соответствии с затребованной услугой MSC предоставляет внутрисистемные каналы для прохождения трафика и посылает требование в BSC о выделении необходимого радиоканального ресурса (*Allocate Channel*). MS получает сообщение *Assignment Command* о выделенном ей канале, переходит на этот канал, используя его в дальнейшем и для сигнальных сообщений. Следует подтверждение работы MS на новом канале (*Assignment Complete*).

MSC обрабатывает MSISDN корреспондента, определяя по первым цифрам этого номера маршрут к соответствующему коммутатору и по каналу сигнализации, используя подсистему ISUP (ISDN User Part) ОКС 7, посылает начальное адресное сообщение IAM (*Initial Address Message*). Коммутатор, к которому подключен корреспондент, по получении IAM, во-первых, посылает вызывной сигнал корреспонденту, а во-вторых, возвращает MSC ответ о получении полного адреса ACM (*Address Complete Message*). MSC информирует об этом MS (*Alerting*). При этом MS индицирует прохождение вызова звуковым, световым или другим сигналом. При снятии корреспондентом трубки, его коммутатор отправляет MSC сообщение об ответе ANM (*Answer Message*). После того, как MSC и MS обменяются сообщениями *Connect* и *Connect Acknowledge*, абонент услышит ответ корреспондента.

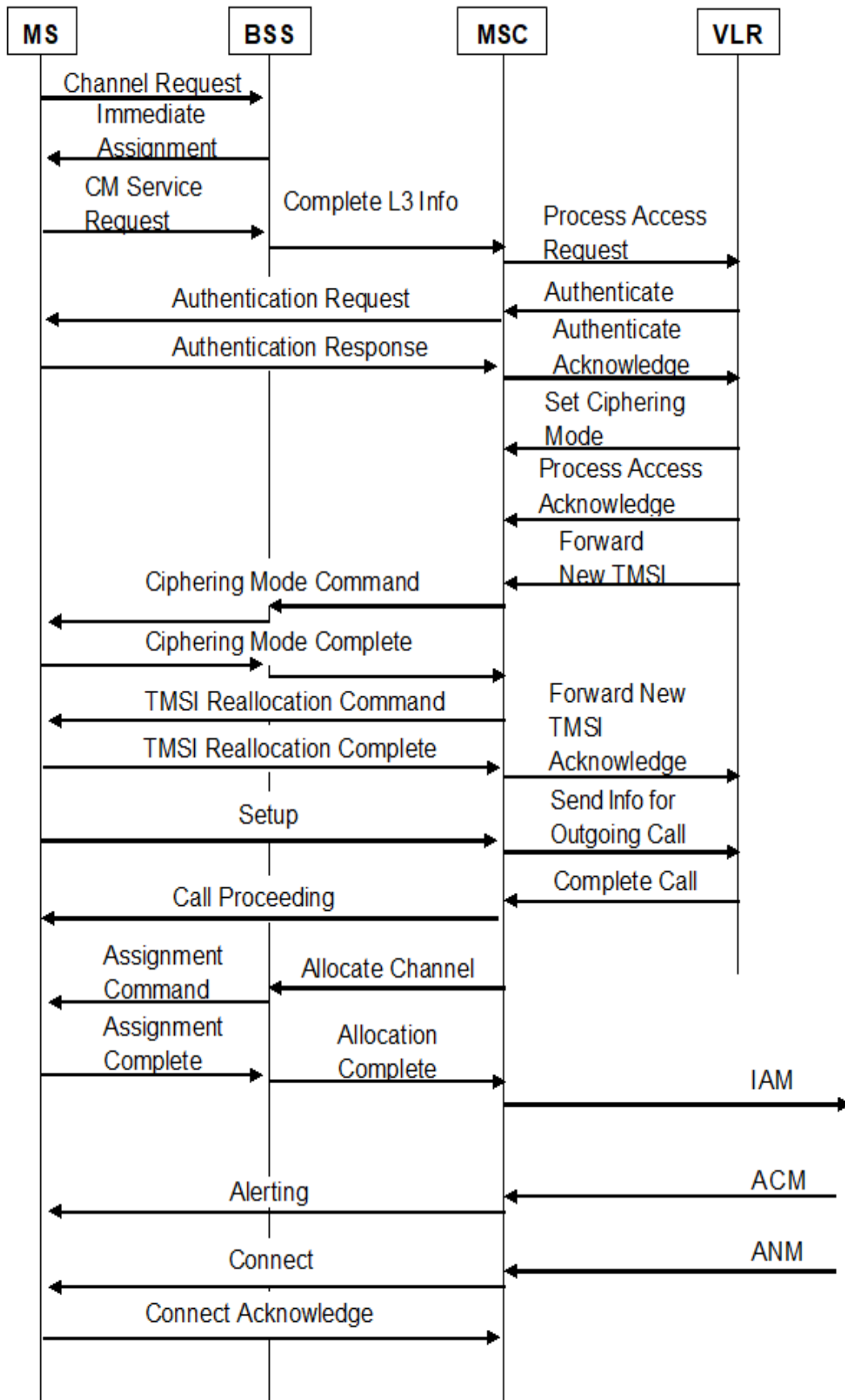


Рис. 5.7. Обмен сигнальными сообщениями при исходящем вызове

Процедура **входящего вызова** существенно сложнее по сравнению с исходящим вызовом, поскольку сеть должна найти вызываемого абонента. Первая часть процедуры – доставка вызова в тот MSC, в зоне обслуживания которого находится абонент. Эту часть процедуры иллюстрирует рис. 5.8.

Входящий вызов всегда поступает в шлюзовый коммутатор (GMSC) в домашней сети абонента. Начальное адресное сообщение подсистемы ISUP (IAM) содержит вызывной номер абонента MSISDN, по которому шлюз определяет адрес HLR, где абонент зарегистрирован. GMSC посылает в HLR запрос *Send Routing Info* с указанием MSISDN абонента.

HLR проверяет подписку абонента на запрашиваемую услугу, нахождение абонента в разрешенной сети, отсутствие запретов на входящие вызовы, отсутствие установленных переадресаций. Если HLR не находит препятствий к организации вызова, он посылает запрос *Provide Roaming Number* в тот VLR, где зарегистрирован абонент. VLR выделяет абоненту временный роуминговый номер MSRN (Mobile Subscriber Roaming Number) из зарезервированного диапазона номеров и возвращает его в HLR, а тот транслирует в GMSC. Первые цифры MSRN содержат информацию для маршрутизации вызова в визитный MSC. Обмен информацией между GMSC и HLR, HLR и VLR проходит с использованием протоколов MAP.

Получив MSRN, GMSC формирует новое IAM, вкладывая в него MSRN, и проключает вызов в визитный MSC.

Далее наступает вторая фаза процедуры входящего вызова - установление соединения между MS и MSC, а затем между MS и вызывающим корреспондентом.

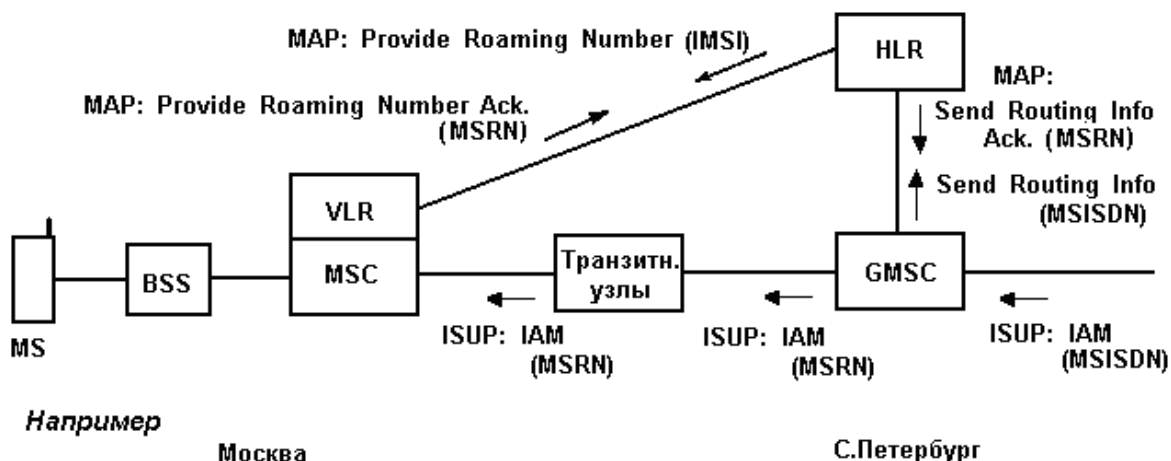


Рис. 5.8. Доставка входящего вызова в визитный MSC

6.Packetная передача данных в GSM. Технология GPRS – General Packet Radio Service

6.1. Основные характеристики технологии GPRS

Целью технологии GPRS является эффективное использование канального ресурса, создание комфортной среды для абонента при работе с Интернетом, при передаче и получении мультимедийных сообщений MMS – Multimedia Messages Service.

Основные свойства GPRS можно описать следующим образом.

- GPRS поддерживает IP (Internet Protocol) пакетной передачи данных.
- Физический канальный ресурс выделяют группе абонентов; занятие канала производят по мере поступления пакетов в соответствии с качеством услуг QoS (Quality of Service), предоставляемых абоненту; каждый пакет содержит идентификатор абонента и предназначен для конкретного пользователя.
- Абонент передает и получает информацию пакетами; во время пауз канал связи занимают другие абоненты.
- Скорость передачи данных в пакете может изменяться, достигая 160 кбит/с (абоненту могут выделять до 8 TS на одной частоте – работа в многослотовом режиме).
- Скорости передачи в направлениях “вверх” и “вниз”, как правило, разные, например, 64 кбит/с в направлении BSS⇒MS и 3 кбит/с в направлении MS⇒BSS, причем асимметричные каналы обычно выделяют при доступе в Интернет.
- Оплата услуги зависит от объема переданной информации, QoS сеанса связи и общего времени подсоединения к сети.
- Мобильная станция виртуально подключена к сети Интернет. Абонент на время сеанса связи получает интернет-адрес.

Подсистема GPRS (рис.6.1) представляет в ядре сети структуру "параллельную" подсистеме коммутации каналов. Роль MSC/VLR в пакетной сети подвижной связи выполняет SGSN: Serving GPRS Support Node (обслуживающий узел GPRS). Шлюзы с пакетными сетями передачи данных строят в виде GGSN – Gateway GPRS Support Node (шлюзовых узлов GPRS). При сетевом подходе к организации обмена информацией структура GPRS (SGSN, GGSN и другие элементы) является подсетью внешних пакетных сетей, где GGSN выполняют роль межсетевых коммутаторов. Со стороны SGSN подсеть GPRS связана с подсистемой базовых станций.

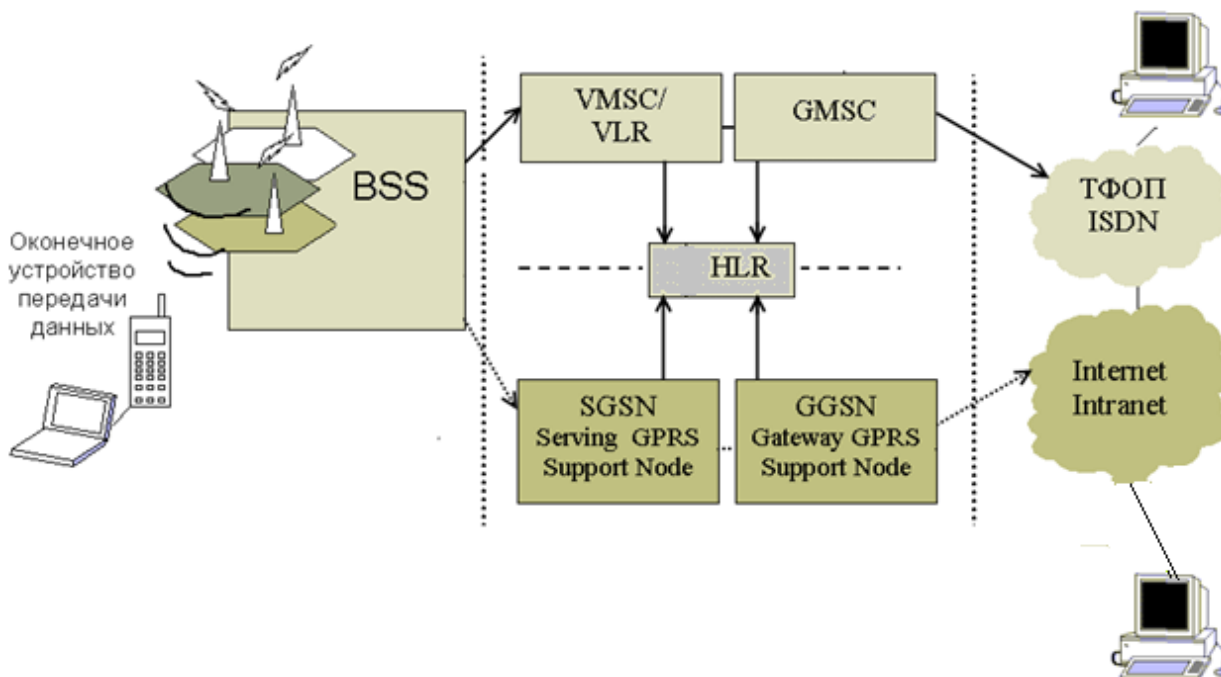


Рис. 6.1. Укрупненная структура сети GSM с поддержкой GPRS

Абонент и соответственно MS в GPRS выступают как пользователи внешней сети передачи данных. В этой сети абоненту присваивают статический (постоянный) или динамический (временный) IP адрес, по которому идет обмен информационными пакетами. Абонент постоянно подключен к пакетной сети, где ему предоставлен виртуальный канал, который становится реальным (физическим) радиоканалом на время передачи пакета. В остальное время этот физический канал используют для передачи пакетов других пользователей. MS содержит дополнительное программное обеспечение для подключения к мобильной сети и обслуживания в ней.

GPRS обеспечивает высокую пропускную способность сети за счет предоставления высокоскоростных каналов передачи данных. Прямой выход на Интернет с подключением вызова занимает 0,5 – 1с.

Так как один и тот же канальный ресурс используют несколько абонентов, а во время сеанса связи могут одновременно поступать пакеты разных пользователей, возможно возникновение очереди на передачу пакетов, что вызовет задержку в связи. Допустимая величина задержки – одна из характеристик, определяющих качество обслуживания абонента.

Для GPRS характерно гибкое управление предоставляемыми услугами. Абоненты могут получать различное качество услуг (QoS) с соответствующей градацией оплаты. Если в обычных сетях с коммутацией каналов качество услуг QoS определяют 2 параметра: вероятность отказа в предоставлении канала $p_{отк}$ и коэффициент ошибок при приеме информации BER (bit error rate), в GPRS качество обслуживания описывают 5 характеристик (рис.6.2). При заключении договора абонент и оператор сети оговаривают все характеристики, в связи с чем меняются тарифы на предоставляемые услуги. QoS включает в себя:

- приоритет абонента,
- надежность в передаче информации,
- допустимые задержки,
- пиковую и среднюю пропускную способность канала.



Рис. 6.2. Качество обслуживания абонентов при GPRS

Рассмотрим функции основных элементов подсети.

SGSN

- маршрутизирует (коммутирует) потоки пакетов данных между MS и GGSN (пакетными сетями);
- преобразует протоколы передачи информации по магистрали Интернета в протоколы, используемые в BSS;
- обеспечивает аутентификацию абонентов, шифрацию сообщений, закрытие абонентов временными номерами при работе в пакетной сети (P-TMSI);
- ведет базу данных обслуживаемых пакетной сетью абонентов, обеспечивая их локализацию (процедуры Mobility Management) и требуемый QoS;
- обеспечивает взаимодействие с MSC/VLR и HLR сети подвижной связи с коммутируемыми каналами;
- предоставляет информацию об оказанных услугах для биллинга абонентов.

Шлюз GGSN

- маршрутизирует пакеты в направлении MS \leftrightarrow внешняя пакетная сеть;
- организует интерфейс с пакетной сетью передачи данных;
- совместно с другими элементами сети участвует в назначении динамических адресов абонентам;
- предоставляет информацию для биллинга.

При создании сети GPRS усложняются функции BSC и BTS. BSC содержит дополнительный блок PCU – Packet Control Unit.

BSC

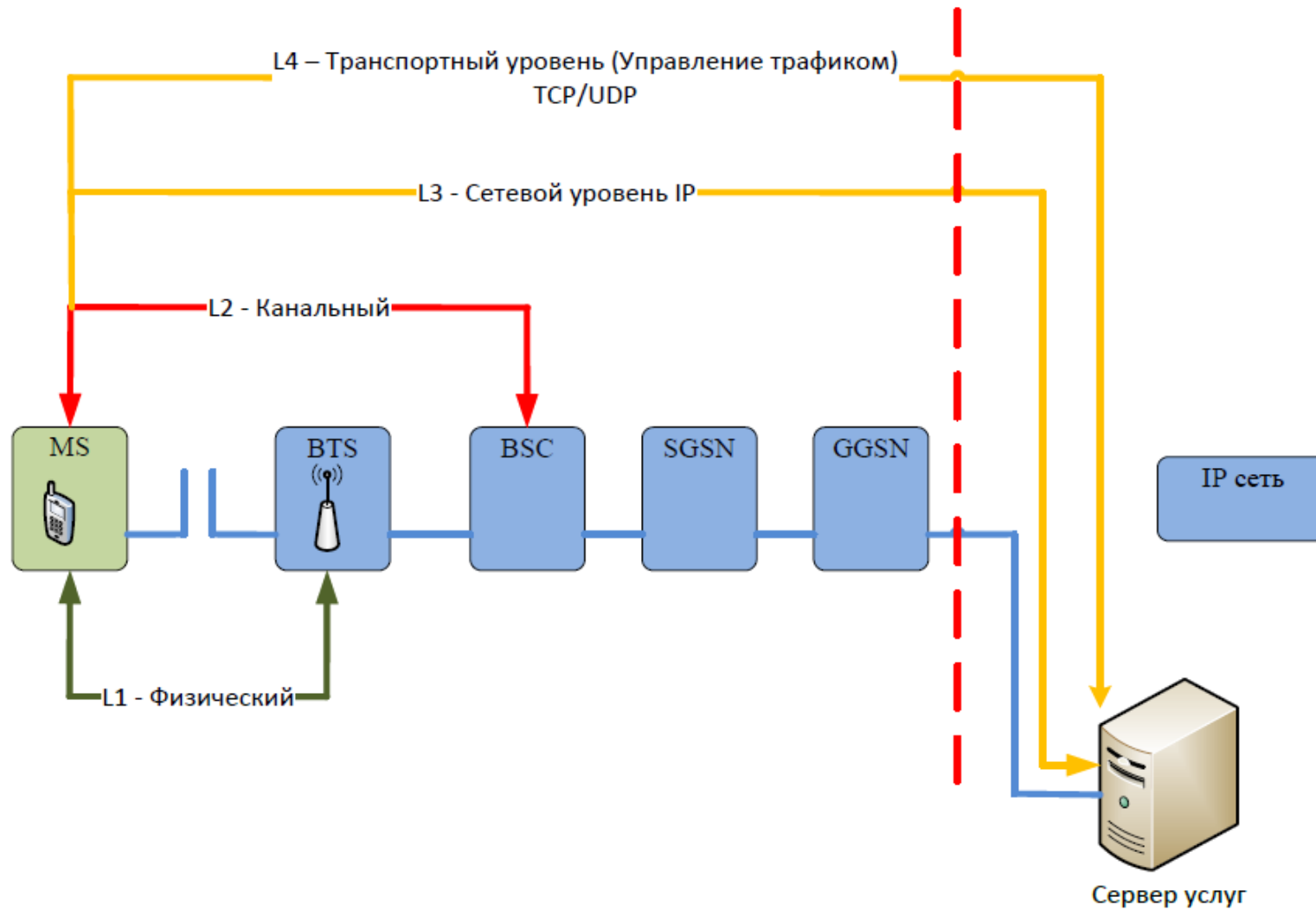
- распределяет каналный ресурс между абонентами, обслуживаемыми по коммутируемым каналам, и MS, работающими в пакетном режиме;
- предоставляет каналы абонентам пакетной сети в соответствии с требуемым QoS;
- обеспечивает фрагментацию и сборку кадров для их передачи по радиоканалам;
- обеспечивает контроль качества передачи по радиоканалам.

В состав BTS входит новое кодирующее устройство CCU (Channel Codec Unit).

HLR содержит дополнительные данные об абонентах, которым предоставляют услуги GPRS (базисный PDP – Packet Data Protocol контекст).

Обслуживание абонентов в сети GPRS требует ввода новых дополнительных процедур. При подключении абонента к сети GPRS происходит его регистрация в SGSN, активизация программного обеспечения GPRS в MS и в базах данных по обслуживанию абонента в SGSN и GGSN (активизация PDP контекста). При этом абонент либо получает временный адрес в соответствующей пакетной сети, либо активизируют его постоянный адрес. В процессе сеанса связи MS может находиться в разных состояниях. В состоянии *Ready* ей выделен каналный ресурс; в состоянии *Standby* станция находится в режиме ожидания вызова. При движении абонента в состоянии *Standby* происходит процедура *Routing Area Updating*, аналогичная процедуре *Location Updating* в обычной GSM. Когда MS находится в состоянии *Ready*, то при перемещении из соты в соту станция осуществляет реселекцию сот. По ее запросу BSC переключает каналы трафика от одной BTS к другой. Хэндовер в GSM-GPRS отсутствует.

Схема передачи с коммутацией пакетов



6.2. Радиоканалы в GPRS. Организация пользовательских каналов

Физические каналы в GSM/GPRS определяют 3 параметра: **частота, временной интервал (TS) и блок**. По назначению каналы разделяют на каналы трафика PDTCH и управления. Для передачи логических каналов в GSM/GPRS сетях организуют 52-кадровый мультикадр (в отличие от 26-ти кадровых мультикадров при передаче трафика с коммутацией каналов). Структура мультикадра для GPRS приведена на рис.6.4.



Рис.6.4. 52-кадровый мультикадр, используемый в GPRS

Появляется **возможность адаптивно изменять скорость передачи данных в зависимости от качества радиоканала** (отношения сигнал/помеха), **меняя скорость избыточного кодирования** (табл. 6.1).

Таблица 6.1.

Схема кодирования	CS-1	CS-2	CS-3	CS-4
Размер блока на входе кодера, бит	184	271	315	431
Размер блока на входе блочного кодера, бит	184	274	318	440
Число проверочных бит	40	16	16	16
Размер блока на выходе блочного кодера, бит	184+40+4 = 228	274+16+4 = 294	318+16+4 = 338	440+16 = 456
Сверточный код	(2,1,5)	(2,1,5)	(2,1,5)	Не используют
Размер блока на выходе сверточного кодера, бит	456	588	676	456
Число прореживаемых бит	0	132	220	0
Размер радиоблока на выходе канального кодера, бит	456	456	456	456
Перемежение	456 бит – 4 блока по 114 бит			
Скорость передачи данных, кбит/с	9,05	13,4	15,6	21,4

6.3. Технология EDGE – переход к GERAN

Для увеличения скорости передачи данных в радиоканале предназначена технология EDGE (Enhanced Data Rates for Global Evolution), предусматривающая замену вида модуляции: Гауссовой ЧММС на 8-ФМ. Это позволяет при сохранении символьной скорости передачи в радиоканале 271 кбит/с увеличить скорость передачи данных в 3 раза, поскольку сигнал 8-ФМ имеет 8 позиций и каждая из них соответствует комбинации из 3-х бит (рис. 6.5). В результате появляются новые каналы передачи данных E-TCH (Enhanced Traffic Channel) со скоростями 28,8, 32 и 43,2 кбит/с в одном ВИ, которые в сочетании с избыточным кодированием и технологией GPRS достичь скоростей до 400 кбит/с.

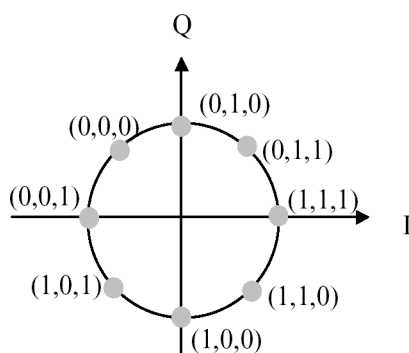


Рис. 6.5. Диаграмма сигналов при 8-ОФМ

Модуляция 8-ФМ обладает меньшей помехозащищенностью, чем Гауссова ЧММС, поэтому ее следует использовать в каналах с высоким отношением сигнал/помеха. Если при скорости передачи в одном ВИ 9 кбит/с требовалось защитное отношение сигнал/помеха в 9 дБ, то при применении 8-ФМ необходимое защитное отношение возрастает до 15 – 17 дБ. Поэтому в сетях GSM/EDGE обеспечивают адаптивное изменение скорости передачи в соответствии с вариациями характеристик канала связи. В сетях с пакетной коммутацией GPRS + EDGE (EGPRS) применяют специальные схемы модуляции и кодирования MCS (Modulation & Coding Scheme), что позволяет вести передачу с оптимальной скоростью. К настоящему времени определены 9 MCS, разбитых на 3 семейства (табл.6.2).

В начале сеанса связи контроллер выбирает семейство и определяет оптимальную скорость в канале. Если в процессе работы передача, например, с MCS-9 идет с ошибками из-за ухудшения качества радиоканала, то при повторной передаче блока будут использованы схемы с более помехоустойчивым кодированием и модуляцией из того же семейства: MCS6 и MCS3. При этом скорость передачи данных снижают в 2 и 4 раза соответственно.

Фактически данный процесс есть **адаптация скорости передачи данных** к качеству канала. Технологии, введенные EDGE, оптимизируют пропускную способность данных для каждого радиосоединения. Основные изменения связаны с уточнениями в системе контроля качества. Можно сказать, что управление качеством соединения является общим термином для методов адаптации надежности радиолинии к изменяющемуся качеству канала. Для обеспечения требуемой на-

дёжности соединения EGPRS применяют повторную передачу ошибочно принятых блоков.

Таблица 6.2

Схемы модуляции и кодирования	Модуляция	Максимальная скорость передачи данных, кбит/с	Скорость кодирования	Семейство
MCS-9	8-ОФМ	59,2	1,0	A
MCS-8		54,4	0,92	A
MCS-7		44,8	0,76	B
MCS-6		29,6/27,2	0,49	A
MCS-5		22,4	0,37	B
MCS-4	ГЧММС	17,6	1,0	C
MCS-3		14,8/13,6	0,8	A
MCS-2		11,2	0,66	B
MCS-1		8,8	0,53	C

Приведенные в табл.6.2 модуляционно-кодирующие схемы (MCS) относятся к 1-му этапу внедрения технологии EDGE. На втором этапе развития технологии EGPRS2 семейства A и B дополнены более высокими скоростями передачи с использованием модуляции 8-ОФМ, 16-КАМ и 32-КАМ.