

ФЕДЕРАЛЬНОЕ АГЕНТСТВО СВЯЗИ
Федеральное государственное
образовательное бюджетное учреждение
высшего профессионального образования
«САНКТ-ПЕТЕРБУРГСКИЙ
ГОСУДАРСТВЕННЫЙ УНИВЕРСИТЕТ ТЕЛЕКОММУНИКАЦИЙ
им. проф. М. А. БОНЧ-БРУЕВИЧА»

М. С. Былина, С. Ф. Глаголев

ОПТОЭЛЕКТРОННЫЕ И КВАНТОВЫЕ ПРИБОРЫ И УСТРОЙСТВА

**Учебно-методическое пособие
по выполнению контрольной работы**

СПб ГУТ)))

**САНКТ-ПЕТЕРБУРГ
2014**

УДК 681.7.069
ББК 32.86я73
Б95

Рецензент
кандидат технических наук,
профессор кафедры сетей связи СПбГУТ
Б. Г. Осипов

*Рекомендовано к печати
редакционно-издательским советом университета*

Былина, М. С.
Б95 Оптоэлектронные и квантовые приборы и устройства : учебно-методическое пособие по выполнению контрольной работы / М. С. Былина, С. Ф. Глаголев ; СПбГУТ. – СПб., 2014. – 24 с.

Написано в соответствии с рабочей программой дисциплины «Оптоэлектронные и квантовые приборы и устройства». Приведены необходимые для выполнения контрольной работы краткие теоретические сведения, а также рекомендации к выполнению работы.

Контрольная работа состоит из двух связанных между собой частей. Первая часть посвящена выбору схемы включения и расчету передающего устройства для волоконно-оптических сетей связи (ВОСС), вторая часть – выбору схемы включения и расчету приемного устройства для ВОСС. Для выполнения контрольной работы рекомендуется использовать математическую программу, например MathCad.

Предназначено для студентов заочной формы обучения по программам подготовки бакалавров по направлению 210700.62 «Инфокоммуникационные технологии и системы связи».

**УДК 681.7.069
ББК 32.86я73**

© Былина М. С., Глаголев С. Ф., 2014

© Федеральное государственное образовательное бюджетное учреждение высшего профессионального образования «Санкт-Петербургский государственный университет телекоммуникаций им. проф. М. А. Бонч-Бруевича», 2014

Содержание

ВВЕДЕНИЕ	4
1. РАСЧЕТ ПЕРЕДАЮЩЕГО БЛОКА ДЛЯ ВОСС	5
1.1. Общие сведения	5
1.2. Математическое описание работы стабилизированного передающего устройства для ВОСС	6
1.3. Параметры источника излучения	9
1.4. Исходные данные для расчетов	10
1.5. Последовательность расчета передающего блока	12
2. РАСЧЕТ ПРИЕМНОГО БЛОКА ДЛЯ ВОСС	16
2.1. Общие сведения	16
2.2. Преобразование фототока в напряжение	18
2.3. Исходные данные для расчета ФПУ	21
2.4. Последовательность расчета приемного блока	22
Список использованной литературы	24

ВВЕДЕНИЕ

Дисциплина «Оптоэлектронные и квантовые приборы и устройства» предназначена для подготовки бакалавров по специальности 210700 «Инфокоммуникационные технологии и системы связи». Значительное внимание в дисциплине уделяется изучению принципов действия, конструкций и параметров источников и приемников оптического излучения, а также схем их включения.

Предлагаемая контрольная работа для студентов заочной формы обучения предназначена для закрепления теоретических знаний по дисциплине и приобретения навыков разработки нестандартных передающих и приемных устройств для волоконно-оптических сетей связи (ВОСС).

В контрольной работе необходимо провести большой объем простых вычислений и представить результаты расчетов в виде графиков. Эти задачи успешно решаются с помощью математических программ. Рекомендуется пользоваться средой MathCad, а для придания большей наглядности графическим материалам рекомендуется использовать графический редактор Paint.

При оформлении контрольной работы необходимо приводить расчетные формулы в общем виде и с подставленными значениями параметров. Результат расчета должен иметь размерность. Все расчеты нужно сопровождать пояснениями. В конце контрольной работы должны быть выводы.

В качестве номера варианта исходных данных N выберите две последние цифры вашего студенческого билета.

1. РАСЧЕТ ПЕРЕДАЮЩЕГО БЛОКА ДЛЯ ВОСС

1.1. Общие сведения

В контрольной работе проводится расчет стабилизированного по мощности передающего устройства для ВОСС с прямой модуляцией источника излучения. Основным элементом передающего устройства является лазерный диод (ЛД) со встроенным контрольным фотодиодом (ФД). Упрощенная структурная схема передающего устройства показана на рис. 1.1.

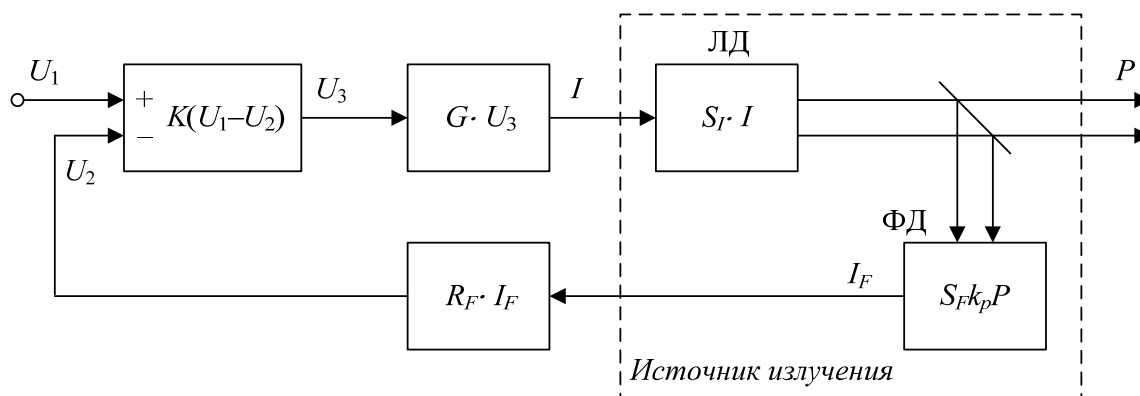


Рис. 1.1. Структурная схема стабилизированного по мощности передающего устройства

Она включает источник излучения (ИИ), разветвитель и контрольный ФД. На выход передающего устройства поступает мощность P , а на вход ФД – мощность $k_p P$, где k_p – коэффициент разветвления ($k_p \ll 1$). Величина фототока I_F контрольного ФД пропорциональна этой мощности и чувствительности ФД S_F . Фототок преобразуется в напряжение U_2 с помощью преобразователя тока в напряжение (усилителя фототока – УФТ), коэффициент преобразования которого R имеет размерность сопротивления. Такие УФТ часто называют трансимпедансными усилителями.

Выходная оптическая мощность P передающего устройства (рис. 1.2) должна повторять изменения входного напряжения U_1 , которое при передаче двоичных сигналов представляет собой случайную последовательность прямоугольных импульсов на пьедестале. Уровни мощности, соответствующие передаче логических единиц и нулей, обозначим P_1 и P_0 . Отношение $k_{\text{ext}} = P_1/P_0$ называют коэффициентом экстинкции (гашения), и его величина определяется рекомендациями Международного союза электросвязи для различных типов систем передачи. В данной контрольной работе его можно принять равным 10.

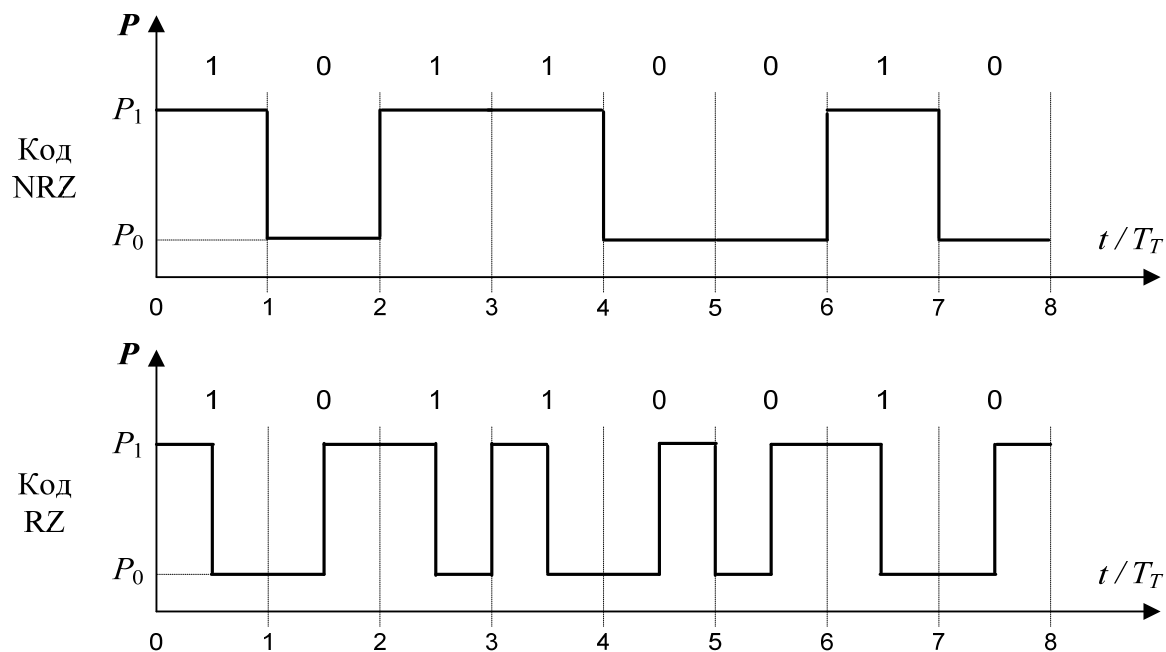


Рис. 1.2. Упрощенная форма сигнала на выходе передающего устройства при передаче двоичных сигналов с модуляцией по интенсивности с кодами NRZ и RZ

1.2. Математическое описание работы стабилизированного передающего устройства для ВОСС

При рассмотрении схемы стабилизированного передающего устройства необходимо в общем случае учитывать:

- нелинейность модуляционной и вольт-амперной характеристик ЛД;
- инерционные свойства входящих в структурную схему операционных усилителей (ОУ), на которых строятся все блоки структурной схемы.

При анализе структурной схемы сделаны следующие упрощающие предположения:

- все ОУ полагаем идеальными;
- модуляционную характеристику ЛД считаем линейной;
- быстродействие определяется только эквивалентной постоянной времени ЛД τ .

Запишем основные формулы в операторной форме.

Выходная мощность передающего устройства P в первом приближении пропорциональна току накачки I

$$P(p) = S_I(I) \cdot \frac{I}{1 + p \cdot \tau}, \quad (1.1)$$

где $S_I(I)$ – крутизна преобразования модуляционной характеристики ЛД в рабочей точке.

Приведенное выражение соответствует фильтру нижних частот 1-го порядка с постоянной времени τ .

Ток контрольного ФД I_F повторяет изменения оптической мощности

$$I_F = -S_F \cdot k_p \cdot P \quad (1.2)$$

и преобразуется в напряжение U_2 в преобразователе тока в напряжение (рис. 1.3, а), коэффициент преобразования которого R имеет размерность сопротивления

$$U_2 = -R_F \cdot I_F. \quad (1.3)$$

Напряжение сигнала U_1 вместе с напряжением обратной связи U_2 поступает на вход суммирующего усилителя (рис. 1.3, б) с большим коэффициентом усиления K

$$K = -R_2/R_1. \quad (1.4)$$

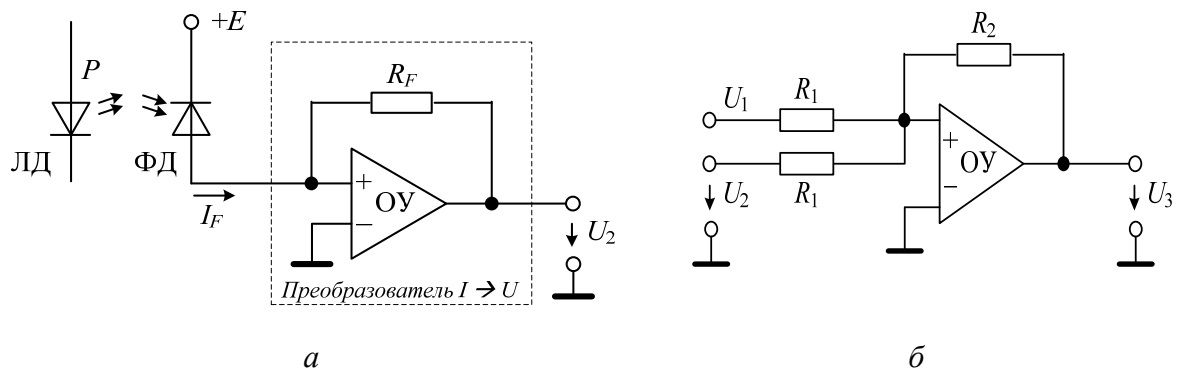


Рис. 1.3. Упрощенные принципиальные схемы преобразователя фототока в напряжение (а) и сумматора (б)

Напряжения U_1 и U_2 должны иметь разные знаки, и их суммирование в схеме рис. 1.3, б должно быть равноценно вычитанию (рис. 1.1). Выходное напряжение сумматора U_3 поступает на вход преобразователя напряжения в ток накачки I (рис. 1.4):

$$I = G \cdot U_3 = G \cdot K \cdot (U_1 + U_2) = G \cdot K \cdot (U_1 - R_F \cdot I_F). \quad (1.5)$$

Усилитель тока накачки имеет коэффициент преобразования G с размерностью проводимости См.

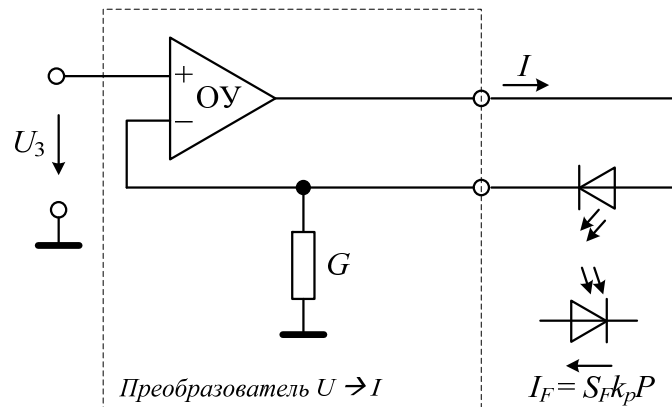


Рис. 1.4. Упрощенная принципиальная схема преобразователя напряжения в ток накачки

Учитывая выражения (1.1–1.5), определим зависимость выходной оптической мощности передающего устройства от напряжения сигнала U_1 :

$$P(p) = \frac{U_1 \cdot K \cdot G \cdot S_I}{(1 + K \cdot G \cdot S_I \cdot S_F \cdot R_F) \left(1 + \frac{p \cdot \tau}{1 + K \cdot G \cdot S_I \cdot S_F \cdot R_F} \right)} = \frac{U_1 \cdot K \cdot G \cdot S_I}{(1 + K \cdot G \cdot S_I \cdot S_F \cdot R_F)(1 + p \cdot \tau_s)}, \quad (1.6)$$

где τ_s – эквивалентная постоянная времени системы стабилизации оптической мощности.

Для правильной работы устройства необходимо, чтобы числитель и знаменатель были положительными. Это возможно при $U_1 < 0$ и $S_F < 0$.

При коэффициенте петлевого усиления

$$A = K \cdot G \cdot S_I \cdot S_F \cdot R_F \gg 1 \quad (1.7)$$

выражение (1.6) упрощается:

$$P(p) = \frac{U_1}{S_F \cdot R_F (1 + p \cdot \tau_s)}. \quad (1.8)$$

Таким образом, при выполнении условия (1.7) устраняется влияние на величину выходной мощности таких факторов, как нестабильность коэффициента усиления ОУ K и крутизны преобразования модуляционной характеристики S_I . Эти коэффициенты могут сильно зависеть от температуры. В то же время при использовании в качестве контрольного приемника ФД p - i - n -структуры, произведение $S_F \cdot R_F$, которое входит в выражение (1.8), относится к наиболее стабильным и мало зависит от температуры. Относительная погрешность поддержания оптической мощности при воздействии любого дестабилизирующего фактора уменьшается в A раз.

Кроме того, из (1.8) видно, что в целом передающее устройство, стабилизированное по мощности, представляет собой фильтр нижних частот с постоянной времени $\tau_s \approx \tau/A \ll \tau$. Таким образом, используя схему стабилизации, мы не только стабилизировали мощность излучения, но и увеличили быстродействие.

1.3. Параметры источника излучения

Рассмотрим параметры ЛД. Он характеризуется средней длиной волны излучения λ_0 и шириной спектра излучения $\Delta\lambda$ при определенной температуре T_0 .

ЛД может характеризоваться модуляционной характеристикой для прямой модуляции, т. е. зависимостью излучаемой мощности от тока накачки I (прямого тока через p - n -переход), которую можно аппроксимировать следующими выражениями:

$$P = S_0 \cdot I \text{ при } I \leq I_{pr},$$

$$P = S_0 \cdot I_{pr} + S_1 \cdot (I - I_{pr}) - S_2 \cdot (I - I_{pr})^2 \text{ при } I > I_{pr}, \quad (1.9)$$

где S_0 , S_1 и S_2 – коэффициенты, характеризующие модуляционную характеристику ЛД, I_{pr} – пороговый ток ЛД. S_1 и I_{pr} зависят от температуры:

$$S_1 = S_{10} + \frac{\Delta S_1}{\Delta T} \cdot (T - T_0),$$

$$I_{pr} = I_{prx} \cdot \exp\left[\frac{(T - T_x)}{T_x}\right], \quad (1.10)$$

где T_0 – средняя температура перехода; S_{10} – значение S_1 при температуре T_0 ; $\Delta S_1 / \Delta T$ – температурный коэффициент; T_x – характеристическая температура, которая составляет 50–70 К для ЛД InGaAsP/InP ($\lambda = 1,3 \dots 1,55$ мкм), I_{prx} – пороговый ток при температуре T_x .

Из (1.9) можно получить крутизну преобразования модуляционной характеристики в рабочей точке:

$$S_I = \frac{dP}{dI} = S_1 - 2S_2(I - I_{pr}). \quad (1.11)$$

Как элемент электрической цепи ЛД характеризуется вольт-амперной характеристикой, т. е. зависимостью тока через переход от напряжения

$$I = I_{0T}(T) \cdot \left[\exp\left(\frac{U \cdot e}{k \cdot T \cdot m}\right) - 1 \right] = I_{0T}(T) \cdot \left[\exp\left(\frac{U}{\phi_T \cdot m}\right) - 1 \right], \quad (1.12)$$

где I_{0T} – тепловой обратный ток; $\phi_T = kT/e$ – температурный потенциал; $e = 1,6 \cdot 10^{-19}$ – заряд электрона, Кл; $k = 1,38 \cdot 10^{-23}$ – постоянная Больцмана, Дж/К; m – коэффициент рекомбинации, зависящий от электрофизических свойств полупроводника (для ЛД InGaAsP/InP $m = 3$).

Ток $I_{0T}(T)$ называют тепловым обратным током в соответствии с механизмом его образования и сильной зависимостью от температуры. Функцию $I_{0T}(T)$ характеризуют температурой удвоения ΔT_y , т. е. приращением температуры, вызывающим удвоение тока:

$$\Delta T_y = \frac{k \cdot T_0^2 \cdot \ln 2}{h \cdot \nu}, \quad (1.13)$$

где ν – частота излучения ЛД. Для заданной температуры T тепловой ток определяется из выражения

$$I_{0T}(T) = I_{0T}(T_0) \cdot 2^{(T-T_0)/\Delta T_y} \quad (1.14)$$

Определим электрическую мощность, рассеиваемую в p - n -переходе ЛД при протекании по нему тока накачки I

$$P_{el} = I \cdot U = \frac{k \cdot T \cdot m \cdot I}{e} \cdot \ln \left(\frac{I}{I_{0T}(T)} + 1 \right) \quad (1.15)$$

1.4. Исходные данные для расчетов

Исходные данные для расчета передающего устройства определяются путем расчетов по нижеприведенным выражениям для каждого из N вариантов.

Для температуры $T_0 = 300$ К:

1) длина волны излучения, нм,

$$\lambda = 1260 + 4 \cdot N; \quad (1.16)$$

2) параметры для расчета модуляционной характеристики ЛД:

$$S_0 = 0,005 + 0,0025 \cdot \frac{N - 50}{50}, \text{ мВт/мА}$$

$$S_1 = 0,2 + 0,125 \cdot \frac{N - 50}{50}, \text{ мВт/мА} \quad (1.17)$$

$$S_2 = 0,0012 + 0,0006 \cdot \frac{N - 50}{50}, \text{ мВт/мА}^2;$$

3) тепловой обратный ток, нА

$$I_{0T}(T_0) = 20 + 10 \cdot \frac{N - 50}{50} \quad (1.18)$$

Расчеты по пп. 1–3 необходимо проводить для трех температур $T = T_0 \pm 20$ К. При этом надо учесть влияние температуры на длину волны излучения, нм/К, и температурный коэффициент, мВт/(мА · К):

$$\frac{\Delta \lambda}{\Delta T} = 0,2; \quad (1.19)$$

$$\frac{\Delta S_1}{\Delta T} = -0,001;$$

4) пороговый ток при $T_x = 60$ К, нА

$$I_{prx} = 0,2 + 0,05 \cdot \frac{N - 50}{50}; \quad (1.20)$$

5) чувствительность контрольного ФД, $\frac{\text{А}}{\text{Вт}}$

$$S_F = 0,05 + 0,025 \cdot \frac{N - 50}{50}; \quad (1.21)$$

6) скорость передачи, Мбит/с

$$C_{Tx} = 500 + 5 \cdot (N - 50); \quad (1.22)$$

7) эквивалентная постоянная времени ЛД, нс

$$\tau = 10 - 0,05 \cdot N. \quad (1.23)$$

В данной работе будем считать, что максимальная рассеиваемая мощность не должна превышать 150 мВт, при этом средняя мощность при равной вероятности передачи логических единиц и нулей будет в два раза меньше.

Относительное изменение излучаемой мощности δP должно быть не больше 0,005. Используемый код RZ.

1.5. Последовательность расчета передающего блока

1.5.1. Проводим расчет всех исходных данных для трех температур по выражениям, приведенным в п. 1.2, и заносим результаты в табл. 1.1.

Таблица 1.1

Исходные данные для расчета передающего устройства

T , К	λ , нм	S_0 , мВт/мА	S_1 , мВт/мА	S_2 , мВт/мА ²	I_{0T} , нА	$\Delta\lambda/\Delta T$, нм/К	$\Delta S_1/\Delta T$, Вт/(А К)	I_{pr} , нА	S_F , А/Вт	C_{Tx} , Мбит/с	τ , нс
280											
300											
320											

1.5.2. Проводим расчет электрических характеристик ЛД.

Для определения температуры удвоения теплового тока используем выражение (1.13), для которого надо сначала определить частоту излучения ν по известной длине волны λ .

Для определения обратного теплового тока при разных температурах используем (1.14).

Расчет семейства вольт-амперных характеристик ЛД для разных температур проведем по (1.12).

Расчет семейства зависимостей рассеиваемой в ЛД мощности от тока накачки проведем по (1.15).

На рис. 1.5 показаны примеры расчетов по (1.11) и (1.14) для $N = 100$.

По рассчитанному семейству зависимостей рассеиваемой в ЛД мощности от тока накачки определим пределы изменения тока накачки (I_{\min} , I_{\max}) при изменении температуры, если максимальная рассеиваемая мощность составляет 150 мВт.

Из рис. 1.5, б следует, что максимально допустимая мощность достигается при изменении тока накачки в пределах от $I_{\min} = 120$ мА ($T = 280$ К) до $I_{\max} = 135$ мА ($T = 320$ К).

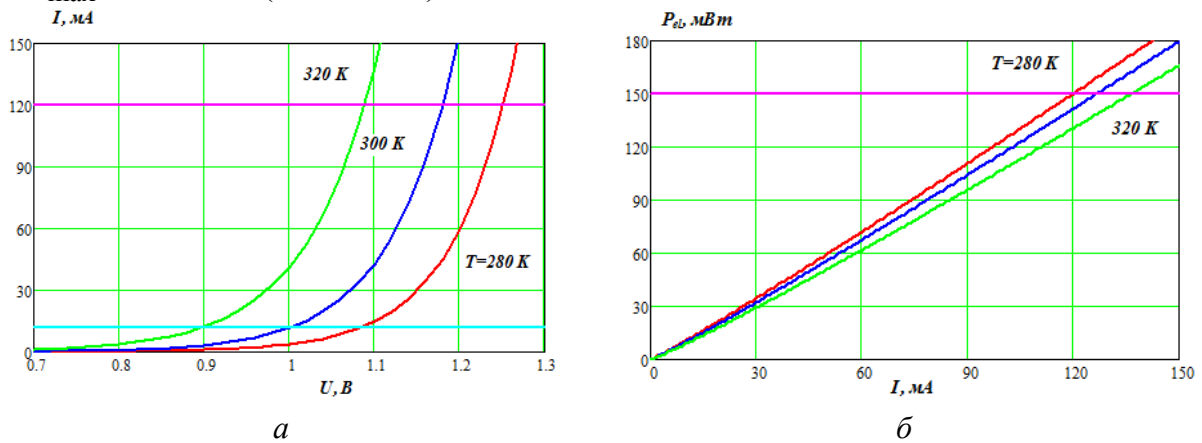


Рис. 1.5. Вольт-амперные характеристики ЛД (а) и зависимость рассеиваемой в ЛД мощности от тока накачки (б)

1.5.3. Проводим расчет семейства модуляционных характеристик ЛД и выбираем рабочую точку.

Расчет зависимостей выходной мощности от тока накачки при различных значениях температуры проводим по выражению (1.10) с учетом (1.11). На рис. 1.6 показано семейство модуляционных характеристик того же ЛД.

В качестве номинального значения стабилизируемой мощности излучения ЛД P_1 при передаче логической единицы по модуляционной характеристике для $T = 320$ К выбирается значение мощности излучения при токе накачки I_{\min} .

Для выбранного значения P_1 определяем необходимые токи накачки при температуре 280 и 320 К и по выражению (1.11) определяем пределы изменения крутизны преобразования модуляционной характеристики ($S_{I \min}$, $S_{I \max}$) и ее номинальное значение S_{I0} при температуре 300 К.

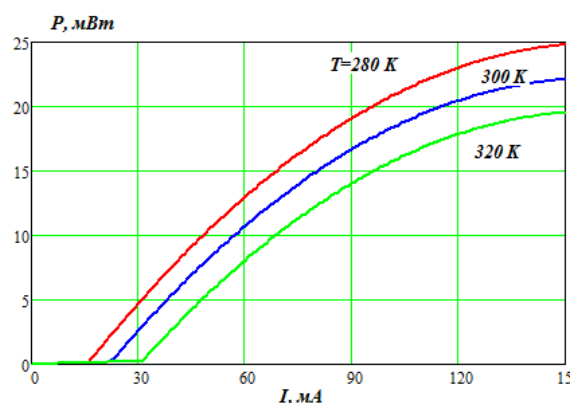


Рис. 1.6. Семейство модуляционных характеристик ЛД

Рассчитываем коэффициент полезного действия (КПД) ЛД как отношение излучаемой оптической мощности к рассеиваемой.

На рис. 1.6 номинальное значение стабилизируемой мощности составляет 18 мВт. Крутизна преобразования модуляционной характеристики лежит в пределах от $S_{I \min} = 0.17$ до $S_{I \max} = 0.22$ мВт/мА. КПД лежит в пределах от 12 до 15 %.

1.5.4. Расчет преобразователя напряжения в ток накачки.

Принципиальная схема приведена на рис. 1.4. Определим пределы изменения исходных данных при изменении температуры T от 280 до 320 К.

Средняя крутизна преобразования в примере расчета составляет $S_I = 0,15 \dots 0,22$ мВт/мА. Ток накачки ЛД при передаче логической единицы I_1 лежит в пределах от 80 до 120 мА, а ток накачки при передаче логического нуля I_0 – от 8 до 12 мА (рис. 1.6). Максимальное напряжение на ЛД U_{\max} лежит в пределах от 1,1 до 1,25 В (рис. 1.5, а).

Задаемся значениями напряжения на входе преобразователя U_{31} (от 1 до 2 В) и тока накачки I_1 , соответствующими логической единице, и найдем величину сопротивления резистора

$$R = 1/G = U_{31}/I_1 . \quad (1.24)$$

Для выбора напряжения питания ОУ найдем максимальное напряжение на его выходе

$$U_{\max OY} = I_{\max} \cdot R + U_{\max} . \quad (1.25)$$

Выберем напряжение источника питания ОУ и ЛД из следующих значений: 3,3; 5,0; 10,0 В. Выбранное напряжение должно быть минимальным и удовлетворяющим условию

$$U_{\text{пит}} > U_{\max OY} . \quad (1.26)$$

1.5.5. Расчет преобразователя фототока в напряжение.

Схема преобразователя (УФТ) показана на рис. 1.3, а. Оценим величину фототока при передаче логической единицы:

$$I_{F1} = S_F \cdot P_1 . \quad (1.27)$$

Задаемся напряжением $U_{21} = U_{31}$ на выходе УФТ при передаче логической 1 и рассчитаем сопротивление резистора

$$R_F = U_{21}/I_{F1} . \quad (1.28)$$

Определим коэффициент передачи цепи обратной связи, В/Вт,

$$K_{\text{ос}} = S_F \cdot R_F . \quad (1.29)$$

1.5.6. Расчет усилителя-сумматора.

Схема усилителя-сумматора показана на рис. 1.4. Его коэффициент передачи K можно определить, если задаться коэффициентом петлевого усиления A , который выбираем из двух соображений.

1. Для обеспечения допустимой погрешности стабилизации мощности необходимо выполнить условие

$$A \geq \frac{S_{I\max} - S_{I\min}}{S_{I0} \cdot \delta P}. \quad (1.30)$$

2. Для обеспечения требуемого быстродействия необходимо выполнить условие

$$A \gg \tau \cdot C_{Tx}. \quad (1.31)$$

Обычно для эффективной работы системы стабилизации значение A должно лежать в пределах 50–100.

Тогда можно рассчитать значение коэффициента передачи сумматора:

$$K = \frac{A}{K_{oc} \cdot S_{I0} \cdot G}. \quad (1.32)$$

Далее, задаваясь величиной сопротивления R_1 , которое определяет входное сопротивление усилителя сумматора и может быть выбрано в диапазоне 100–1000 Ом, найдем сопротивление

$$R_2 = R_1 \cdot K. \quad (1.33)$$

1.5.7. Расчет параметров входного и выходного сигналов.

При большом значении A входной сигнал должен быть:

$$\text{при логической единице } U_{11} = U_{21}; \quad (1.34)$$

$$\text{при логическом нуле } U_{10} = \frac{U_{11}}{K_{ext}}.$$

1.5.8. Расчет стабильности излучаемой мощности.

Определим относительное изменение излучаемой мощности при изменении крутизны преобразования ЛД

$$\delta P = \frac{S_{I\max} - S_{I\min}}{S_{I0} \cdot A}. \quad (1.35)$$

2. РАСЧЕТ ПРИЕМНОГО БЛОКА ДЛЯ ВОСС

2.1. Общие сведения

В контрольной работе проводится расчет фотоприемного устройства (ФПУ) для ВОСС, передающее устройство для которого рассчитано в разд. 1. Упрощенная структурная схема ФПУ показана на рис. 2.1. Она включает $p-i-n$ -фотодиод (ФД), преобразователь фототока в напряжение (УФТ) и усилитель напряжения.

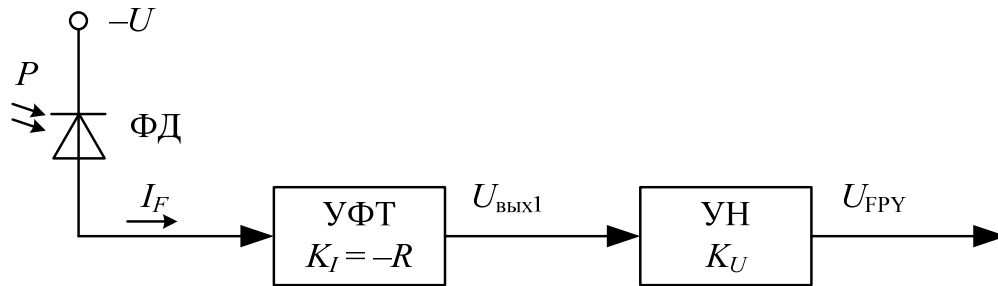


Рис. 2.1. Упрощенная структурная схема фотоприемного устройства

Основным параметром ФД является его чувствительность

$$S_F = \Delta I / \Delta P, \quad (2.1)$$

которая для ФД, изготовленного из GaInAsP, зависит от длины волны излучения, например, как показано на рис. 2.2, а. На рис. 2.2, б показана зависимость коэффициента затухания в современных одномодовых ОВ от длины волны излучения.

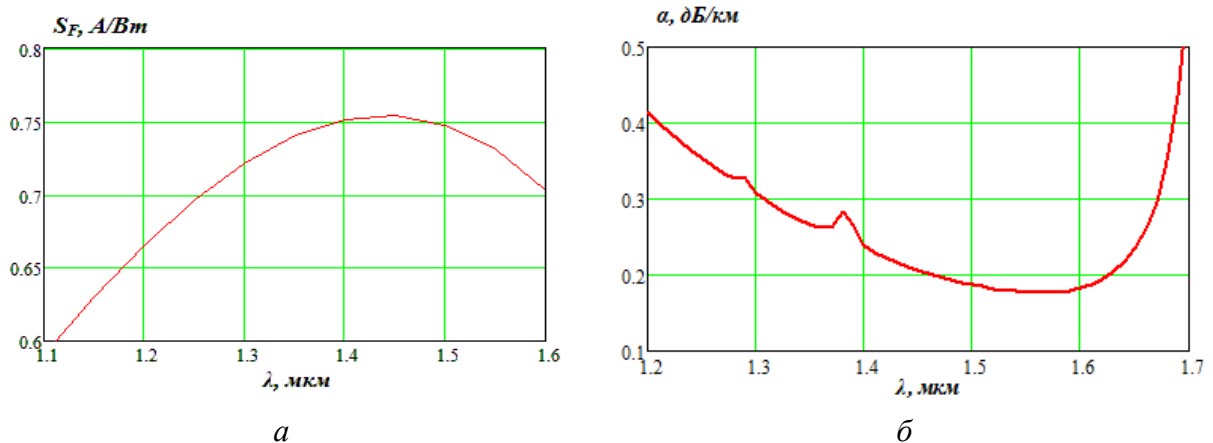


Рис. 2.2. Зависимость чувствительности ФД (а) и коэффициента затухания в ОВ (б) от длины волны излучения

Вольт-амперная характеристика ФД (ВАХ) описывается выражением, аналогичным (1.12):

$$I = I_{0T}(T) \cdot \left[\exp\left(\frac{U \cdot e}{k \cdot T \cdot m}\right) - 1 \right] - S_F \cdot P = I_T + I_F, \quad (2.2)$$

где U – напряжение смещения; I_T – темновой ток; I_F – фототок.

Пример типовой ВАХ ФД показан на рис. 2.3, а, а зависимость фототока от мощности (ватт-амперная характеристика – ВтАХ) – на рис. 2.3, б.

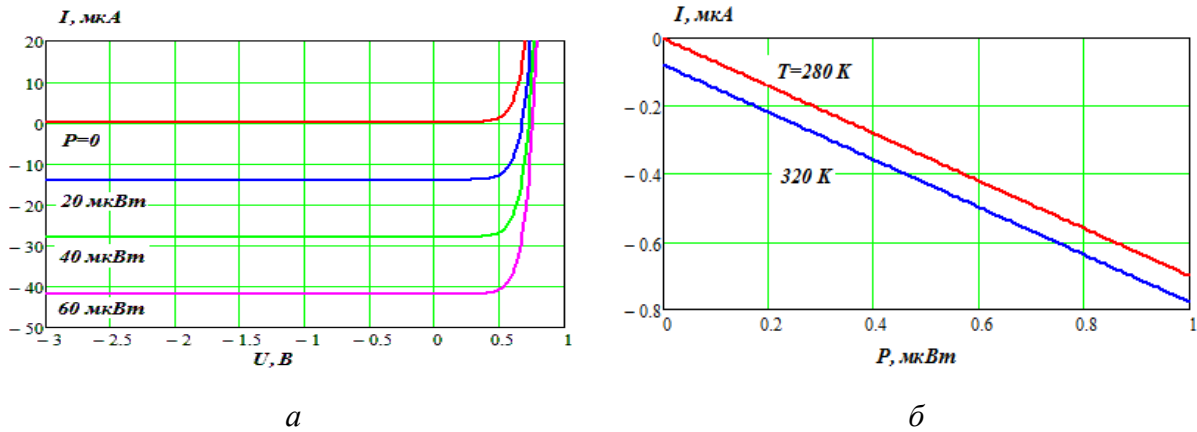


Рис. 2.3. Вольт-амперная (а) и ватт-амперная (б) характеристики ФД

Положительные напряжения на p - n -переходе соответствуют прямому напряжению и вызывают через переход большие токи, которые мало зависят от оптической мощности P . В этом режиме работают ЛД. ФД работают при обратных напряжениях на переходе. При отсутствии оптического излучения через переход течет небольшой темновой ток I_T , который сильно зависит от температуры (см. выражения (1.13) и (1.14)). При постоянной температуре в широком диапазоне изменений напряжения на переходе I_T мало меняется и становится равным 0 при нулевом напряжении на переходе. Видно, что падающее на ФД оптическое излучение создает значительный фототок I_F , который пропорционален мощности оптического излучения и практически не зависит от напряжения на p - n -переходе и температуры.

2.2. Преобразование фототока в напряжение

Существуют различные схемы включения ФД в электрическую цепь. Однако наилучшей является трансимпедансная схема (рис. 1.3, а).

Достоинствами такой схемы включения являются высокая линейность преобразования оптической мощности в выходное напряжение, а также высокое быстродействие. Большое обратное напряжение на $p-n$ -переходе, равное E , обеспечивает большую напряженность поля и высокую скорость дрейфа зарядов через переход. Емкость перехода C_{pn} при этом также минимальна. Выходное напряжение на выходе УФТ будет равно

$$U_{\text{вых1}} = (I_T + I_F) \cdot R = (I_T - S_F \cdot P) \cdot R. \quad (2.3)$$

Недостатком этой схемы является наличие некоторого постоянного, но сильно зависящего от температуры напряжения смещения ($I_T \cdot R$), обусловленного темновым током I_T . Однако это смещение не играет существенной роли при регистрации переменных оптических сигналов в ВОСС.

Требуемая полоса пропускания УФТ Δf зависит от скорости передачи C_{Tx} и метода кодирования.

Для кода NRZ $\Delta f = C_{Tx}/2$, а для кода RZ $\Delta f = C_{Tx}$.

Рассмотрим подробнее трансимпедансную схему подключения ФД к УФТ (рис. 1.3, а). Она включает ОУ с большим коэффициентом передачи K_y (для идеального ОУ $K_y \rightarrow \infty$) и постоянной времени τ_y с резистором R в цепи обратной связи. Упрощенная эквивалентная схема такого преобразователя для переменного тока показана на рис. 2.4.

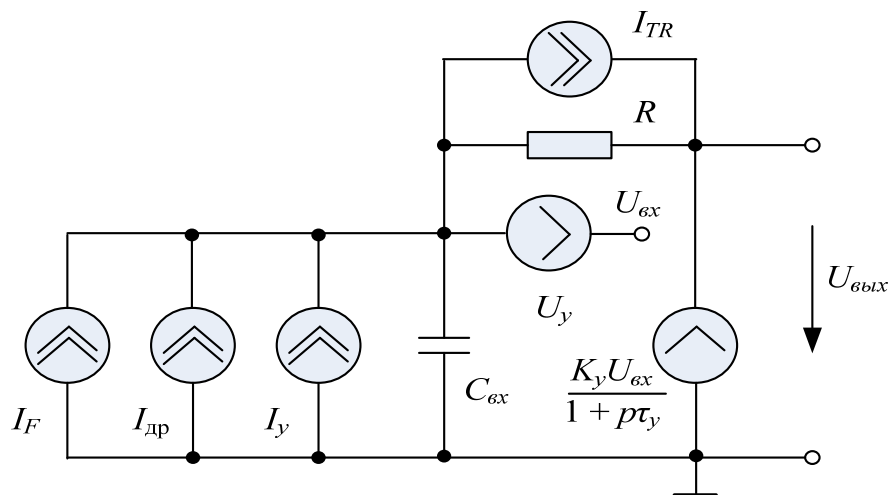


Рис. 2.4. Упрощенная эквивалентная схема подключения ФД к УФТ (трансимпедансное включение)

На схеме показаны следующие элементы:
источник сигнала (фототок)

$$I_F = -S_F \cdot P; \quad (2.4)$$

источник тока дробового шума (СКО)

$$I_{др} = \sqrt{2 \cdot e \cdot |\bar{I}_F + I_T| \cdot \Delta f}; \quad (2.5)$$

где \bar{I}_F – среднее значение фототока; Δf – полоса пропускания ФПУ;
источник тока теплового шума (СКО)

$$I_{TR} = \sqrt{4 \cdot k \cdot T \cdot \Delta f / R}; \quad (2.6)$$

управляемый входным напряжением $U_{вх}$ генератор с выходным напряжением (записываем в операторной форме)

$$U_{вых} = -K_y \cdot U_{вх} / (1 + p \cdot \tau_y). \quad (2.7)$$

где τ_y – постоянная времени ОУ для УФТ.

Инерционные свойства ФД на схеме представлены емкостью $C_{вх}$, которая складывается из емкости p - n -перехода и емкости монтажа.

Шумовые свойства ОУ на эквивалентной схеме представлены двумя независимыми шумовыми генераторами со спектральной плотностью тока I_y^2 и напряжения U_y^2 . Для численных расчетов напряжения шума необходимы данные о шумовых параметрах усилителей. По шумам можно разделить все усилители на два класса: усилители с входным каскадом на биполярном транзисторе и усилители с входным каскадом на полевом транзисторе. В контрольной работе будем считать, что используются ОУ с биполярными транзисторами.

СКО токовой составляющей шума ОУ можно определить по выражению

$$I_y = \sqrt{2 \cdot e \cdot I_k \cdot \Delta f / \beta}, \quad (2.8)$$

где I_k – ток коллектора входного транзистора ОУ; β – коэффициент передачи по току в схеме с общим эмиттером.

Шумовой составляющей напряжения ОУ в контрольной работе пренебрежем.

Полный шумовой ток на выходе УФТ можно определить по выражению

$$I_n = \sqrt{I_{др}^2 + I_{TR}^2 + I_y^2}. \quad (2.9)$$

Анализ показывает, что при $K_y \gg 1$ коэффициент передачи схемы для всех входных источников тока (сигнала и шума) для низких частот равен $K_I = U_{вых} / I_{вх} = R$, а амплитудно-частотную характеристику (АЧХ) УФТ можно рассчитать по выражению

$$K_I(\omega, R) = \frac{U_{\text{ВЫХ}}}{U_{\text{ВХ}}} = \frac{R \cdot K_y}{(1 + K_y) \cdot \sqrt{\left[1 - \omega^2 \cdot \tau_y \cdot R \cdot C_{\text{ВХ}} / (1 + K_y)\right]^2 + \omega^2 \cdot \left[(\tau_y + R \cdot C_{\text{ВХ}}) / (1 + K_y)\right]^2}} \quad (2.10)$$

На рис. 2.5, а для примера показано семейство АЧХ для УФТ. Видно, что в области сравнительно низких частот коэффициент передачи равен сопротивлению резистора обратной связи R . В области высоких частот наблюдается подъем усиления, который заканчивается резким спадом усиления.

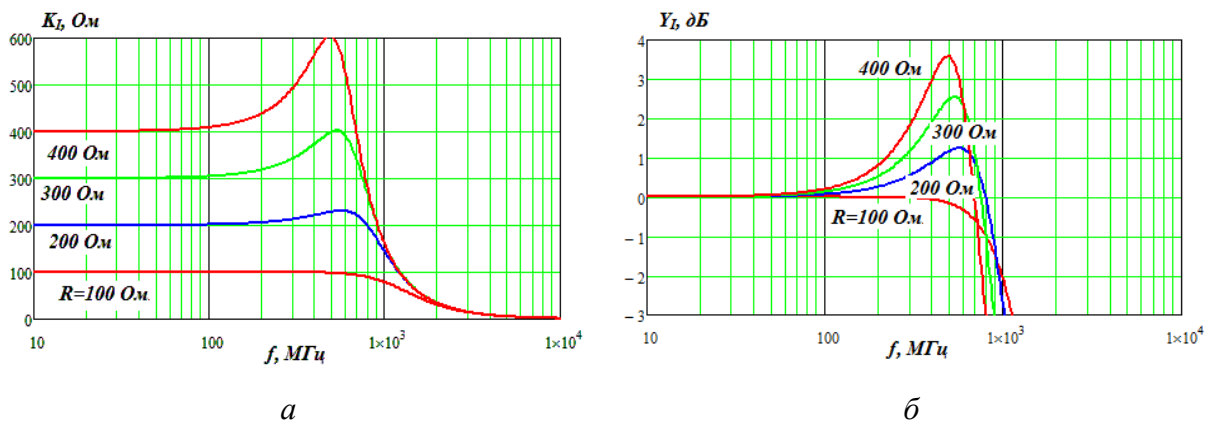


Рис. 2.5. Зависимости коэффициента передачи УФТ от частоты

На рис. 2.5, б показаны зависимости нормированных коэффициентов передачи УФТ в логарифмическом масштабе

$$Y_I(\omega, R) = 10 \cdot \lg \left[\frac{K_I(\omega, R)}{R} \right] \quad (2.11)$$

По графикам рис. 2.5, б можно выбрать максимально возможное значение сопротивления R резистора обратной связи УФТ, при котором относительный уровень коэффициента передачи (при использовании кода RZ) лежит в пределах $Y_I = \pm 3$ дБ. Например, при выборе $R = 300 \dots 350$ Ом относительный коэффициент преобразования лежит в пределах ± 3 дБ и обеспечивается полоса пропускания приемного устройства 700–800 МГц.

Введем понятие Q -фактора для УФТ, который определяется следующим образом:

$$Q = I_{F1} / (2 \cdot I_n). \quad (2.12)$$

Определим связь между вероятностью ошибки p_e и Q -фактором (рис. 2.6, а):

$$p_e = \exp(-Q^2/2) / (Q \cdot \sqrt{2\pi}), \quad (2.13)$$

а также между отношением сигнала к шуму и Q -фактором:

$$SN = 4 \cdot Q^2,$$

которое может быть также выражено в логарифмических единицах (дБ):

$$SN_{lg} = 20 \cdot \lg(2 \cdot Q). \quad (2.14)$$

На рис. 2.6, б показана зависимость вероятности ошибки от отношения сигнала к шуму.

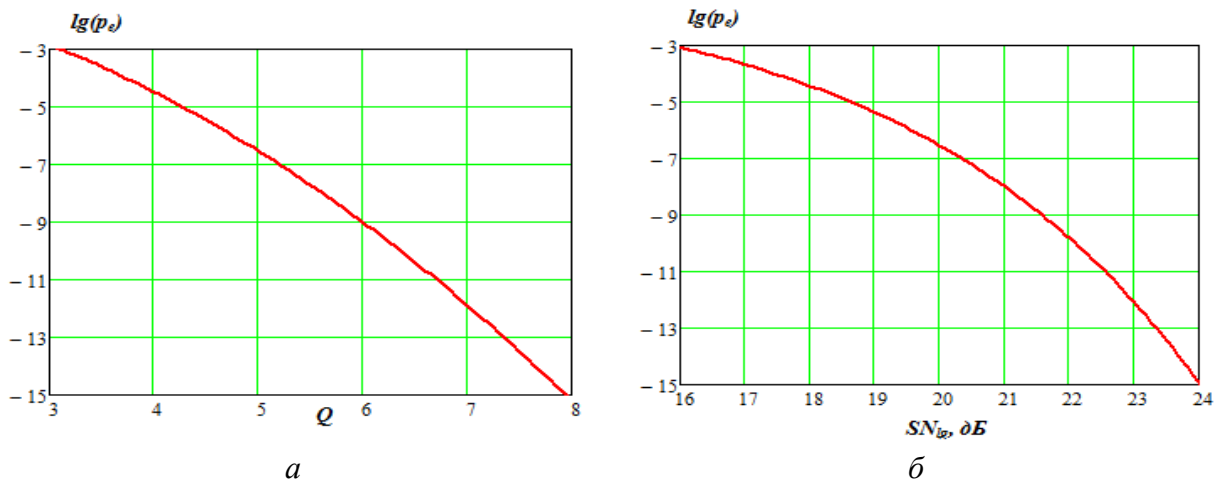


Рис. 2.6. Зависимости вероятности ошибок от Q -фактора (а) и от отношения сигнала к шуму (б)

2.3. Исходные данные для расчета ФПУ

Исходные данные для расчета ФПУ определяются путем расчетов по нижеприведенным выражениям для каждого из N вариантов.

Для температуры $T_0 = 300 \text{ К}$:

1) постоянная времени ОУ для УФТ, мкс,

$$\tau_y = 2 + \frac{N - 50}{50}; \quad (2.15)$$

2) коэффициент усиления операционного усилителя для УФТ

$$K_y = 10000 + 5000 \cdot \frac{N - 50}{50}; \quad (2.16)$$

3) ток коллектора входного каскада ОУ, мкА,

$$I_k = 200 + 100 \cdot \frac{N - 50}{50}; \quad (2.17)$$

4) емкость ФД с учетом монтажа, пФ,

$$C_{\text{вх}} = 2 + \frac{N - 50}{50}; \quad (2.18)$$

5) чувствительность ФД определяется для заданной длины волны по графику на рис. 2.2, а;

6) коэффициент затухания для заданной длины волны для стандартного оптического волокна определяется по графику на рис. 2.2, б;

7) тепловой обратный ток, нА,

$$I_{0T}(T_0) = 5 + 2,5 \cdot \frac{N - 50}{50}. \quad (2.19)$$

Напряжение на выходе ФПУ при приеме логической единицы должно быть не менее $U_{\text{ФПУ}} = 1$ В. Вероятность ошибки должна быть меньше 10^{-9} .

Остальные необходимые исходные данные приведены в табл. 1.1.

2.4. Последовательность расчета приемного блока

2.4.1. Проводим расчет всех исходных данных по выражениям, приведенным в п. 2.3, и заносим результаты в табл. 2.1.

Таблица 2.1

Исходные данные для расчета ФПУ

Параметры ФПУ		Параметры ФД			Параметры ОУ		
$P_{\text{вх}}$, дБм	$U_{\text{ФПУ}}$, В	S_F , А/Вт	I_{0T} , нА	$C_{\text{вх}}$, пФ	K_y	τ_y , мкс	I_k , мкА
	1,0						

2.4.2. Расчет семейства зависимостей темнового тока ФД от обратного напряжения при температурах $T = 280, 300$ и 320 К по выражениям (1.12), (1.13), (1.14). Напряжение на переходе изменять от -1 до $+0,5$ В.

2.4.3. Расчет семейства вольт-амперных характеристик ФД (не менее четырех) для температуры $T = 300$ К по выражению (2.2). В качестве значений входной оптической мощности принять $0, P_{\text{вх1}}, P_{\text{вх1}}/2, P_{\text{вх1}}/4$. Принять $P_{\text{вх1}} = 10$ мкВт. Рассчитать значение I_{F1} .

2.4.4. Расчет полосы пропускания УФТ по заданной скорости передачи C_{Tx} для кода RZ.

2.4.5. Расчет семейства АЧХ УФТ для нескольких значений сопротивлений резистора R в диапазоне значений от 100 до 1000 Ом. Проведите

анализ полученных результатов и выберите максимальное сопротивление R .

2.4.6. Расчет шумовых токов (СКО) по выражениям (2.5), (2.6) и (2.8). При расчете дробового шума можно принять $\bar{I}_F = I_{F1}/2$, так как вероятности появления 1 и 0 одинаковы. При расчете токового шума ОУ принять коэффициент $\beta = 100$. Провести сравнительный анализ источников шума в ФПУ.

2.4.7. Расчет полного шумового тока по выражению (2.9).

2.4.8. Расчет минимальной оптической мощности на входе ФПУ при приеме логической 1, исходя из минимально необходимого значения Q -фактора ($Q = 6$) при вероятности ошибки $p_e = 10^{-9}$:

$$P_{1R\min} = 2I_n \cdot Q / S_F. \quad (2.20)$$

2.4.9. Расчет максимального коэффициента усиления усилителя напряжения ФПУ

$$K_{u\max} = U_{\text{вых1}} / (S_F \cdot P_{1R\min} \cdot R). \quad (2.21)$$

2.4.10. Расчет максимального затухания в волоконно-оптическом тракте, соединяющем рассчитанное передающее устройство с ФПУ:

$$a_{\max} = 10 \cdot \lg(P_{1Tx} / P_{1R\min}), \quad (2.22)$$

где P_{1Tx} – номинальная выходная мощность передающего устройства.

2.4.11. Расчет максимальной длины линии на заданной длине волны:

$$L_{\max} = a_{\max} / \alpha. \quad (2.23)$$

В заключение перечислим основные параметры рассчитанной ВОСС, к которым относятся:

- 1) длина волны излучения передающего устройства и возможные отклонения при воздействии влияющих факторов;
- 2) выходная мощность передающего устройства и возможные отклонения при воздействии влияющих факторов;
- 3) скорость передачи информации;
- 4) возможные способы кодирования;
- 5) напряжения сигнала на входе передающего устройства при передаче логических 1 и 0;
- 6) минимальная мощность на входе ФПУ при вероятности ошибки $p_e = 10^{-9}$;
- 7) номинальное напряжение на выходе ФПУ при приеме логической 1;
- 8) максимальное затухание в линии и ее максимальная длина.

Список использованной литературы

1. *Иванов, А. Б.* Волоконная оптика: компоненты, системы передачи, измерения / А. Б. Иванов. – М. : Компания САЙРУС СИСТЕМС, 1999.
2. *Листвин, В. Н.* DWDM системы : научное издание / В. Н. Листвин, В. Н. Трешиков. – М. : Издательский дом «Наука», 2013. – 300 с.
3. Оптика и фотоника. Принципы и применения : пер. с англ. : учеб. пособие. В 2 т. Т. 2 / Б. Салех, М. Тейх. – Долгопрудный : Издательский дом «Интеллект», 2012. – 784 с.
4. *Фриман, Р.* Волоконно-оптические системы связи. 2-е доп. изд. / Р. Фриман. – М. : Техносфера, 2004. – 496 с.

**Былина Мария Сергеевна
Глаголев Сергей Федорович**

**ОПТОЭЛЕКТРОННЫЕ И КВАНТОВЫЕ
ПРИБОРЫ И УСТРОЙСТВА**

**Учебно-методическое пособие
по выполнению контрольной работы**

Редактор *И. И. Щенсяк*
Верстка *Н. А. Ефремовой*

План 2014–2015 гг., доп. п. 3

Подписано к печати 26.03.2014
Объем 1,5 усл.-печ. л. Тираж 70 экз. Заказ 477
Редакционно-издательский центр СПбГУТ.
191186 СПб., наб. р. Мойки, 61

Отпечатано в СПбГУТ