

Особенности передачи сигналов цветного ТВ по каналам связи

Требования к вещательной цветной ТВ системе:

1. Высокое качество цветного изображения.
2. **Совместимость цветной ТВ системы с ЧБ ТВ системой.**
3. Достаточная простота построения отдельных узлов цветной ТВ системы и в тоже время возможность в дальнейшем её совершенствования.

1. Совместимость по сигналу: наличие сигналов и цветной, и ЧБ ТВ систем

2. Совместимость по спектру : $\Delta F_{\text{цв}} = \Delta F_{\text{чб}}$

3. Равенство частот разверток в цветной и в ЧБ ТВ системах

4. Минимальное взаимное влияние сигналов цветной и ЧБ ТВ систем

5. Одинаковый способ передачи звукового сигнала в цветной и в ЧБ ТВ системах

$$E_R \left(\begin{array}{c} 6,0\text{МГц} \end{array} \right)$$

$$E_G \left(\begin{array}{c} 6,0\text{МГц} \end{array} \right)$$

$$E_B \left(\begin{array}{c} 6,0\text{МГц} \end{array} \right)$$

$$E_Y \left(\begin{array}{c} 6,0\text{МГц} \end{array} \right)$$



Сигналы системы цветного
телевидения



Сигнал системы черно-белого
телевидения

Методы обеспечения *совместимости по спектру* одновременной системы цветного телевидения

- 1. Исключение из передачи по каналу связи одного из цветных сигналов.**
- 2. Ограничение спектров цветных сигналов при неизменном спектре черно-белого (*яркостного*) сигнала**
- 3. Уплотнение спектра черно-белого (*яркостного*) сигнала цветными сигналами**
- 4. Использование в качестве цветных сигналов *цветоразностных* сигналов**

$$\Delta F_{\text{цв}} = \Delta F_{\text{γ}} = 6,0 \text{ МГц}$$

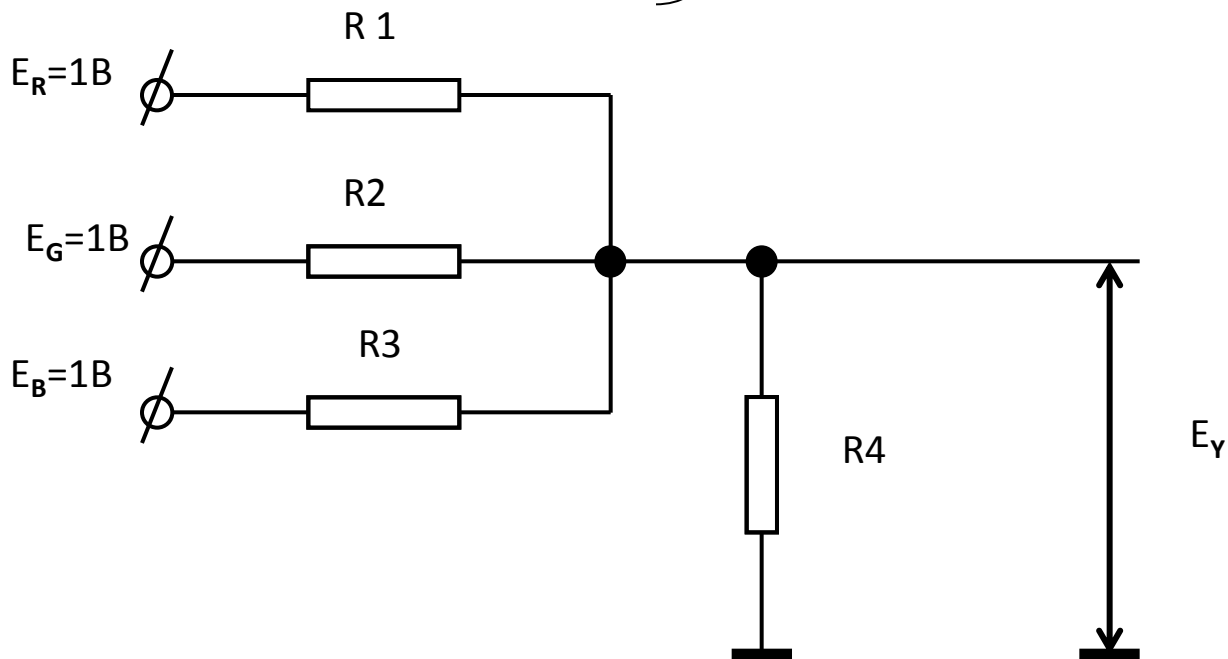
Яркостный сигнал

$$E_Y = \alpha E_R + \beta E_G + \sigma E_B$$

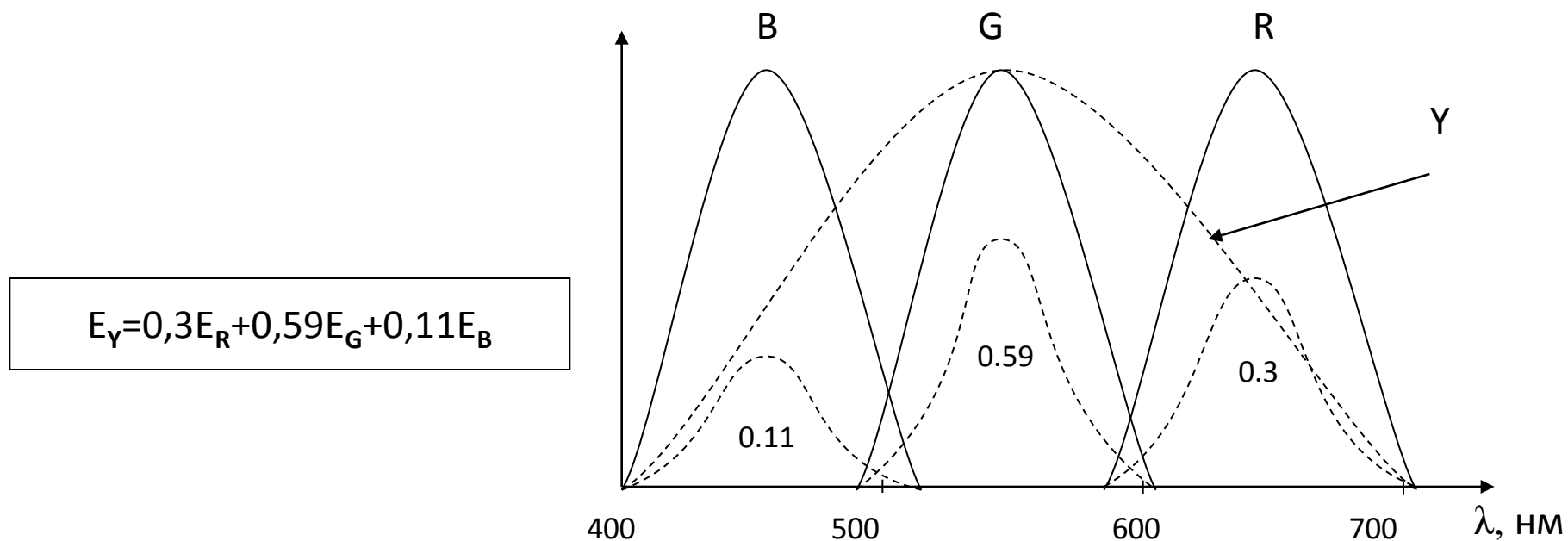
$$\alpha = 0,3$$

$$\beta = 0,59$$

$$\sigma = 0,11$$



4. Использование в качестве цветных сигналов *цветоразностных* сигналов



Цветоразностные сигналы

$$E_{R-Y} = E_R - E_Y$$

$$E_{G-Y} = E_G - E_Y$$

$$E_{B-Y} = E_B - E_Y$$

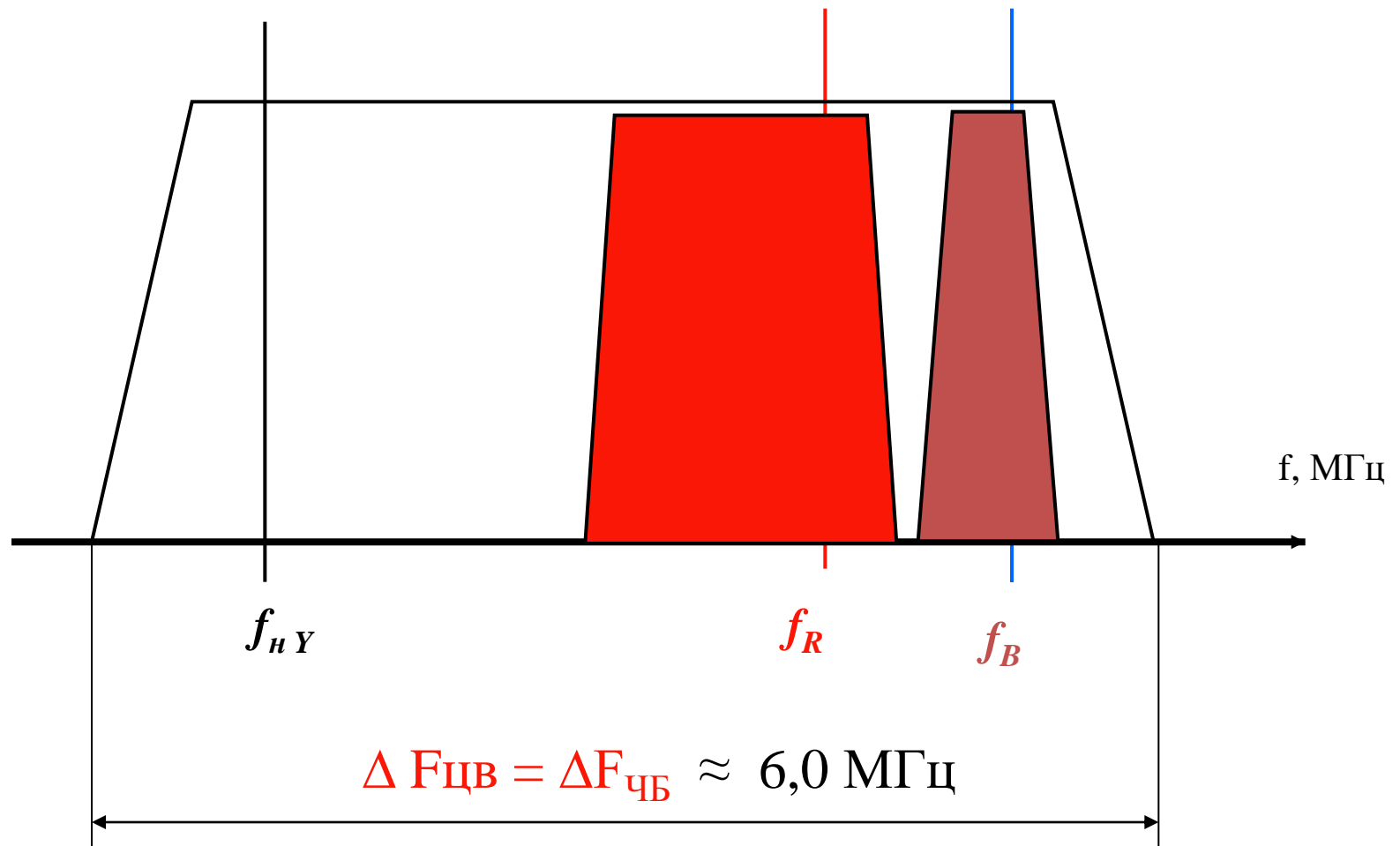
На неокрашенных деталях:

$$E_R = E_G = E_B = E_Y$$

$$E_{R-Y} = 0$$

$$E_{B-Y} = 0$$

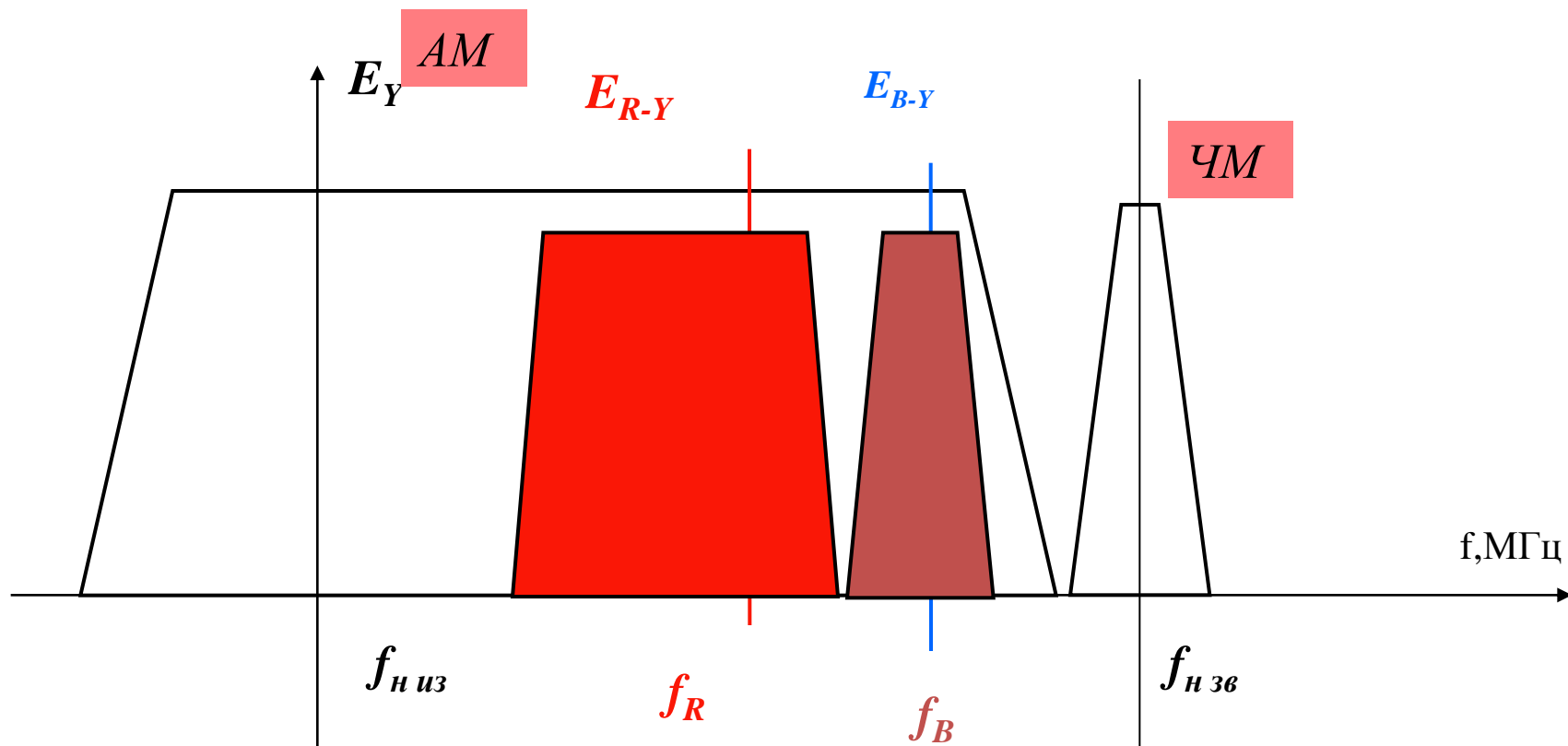
3. Уплотнение спектра черно-белого (яркостного) сигнала
цветными сигналами



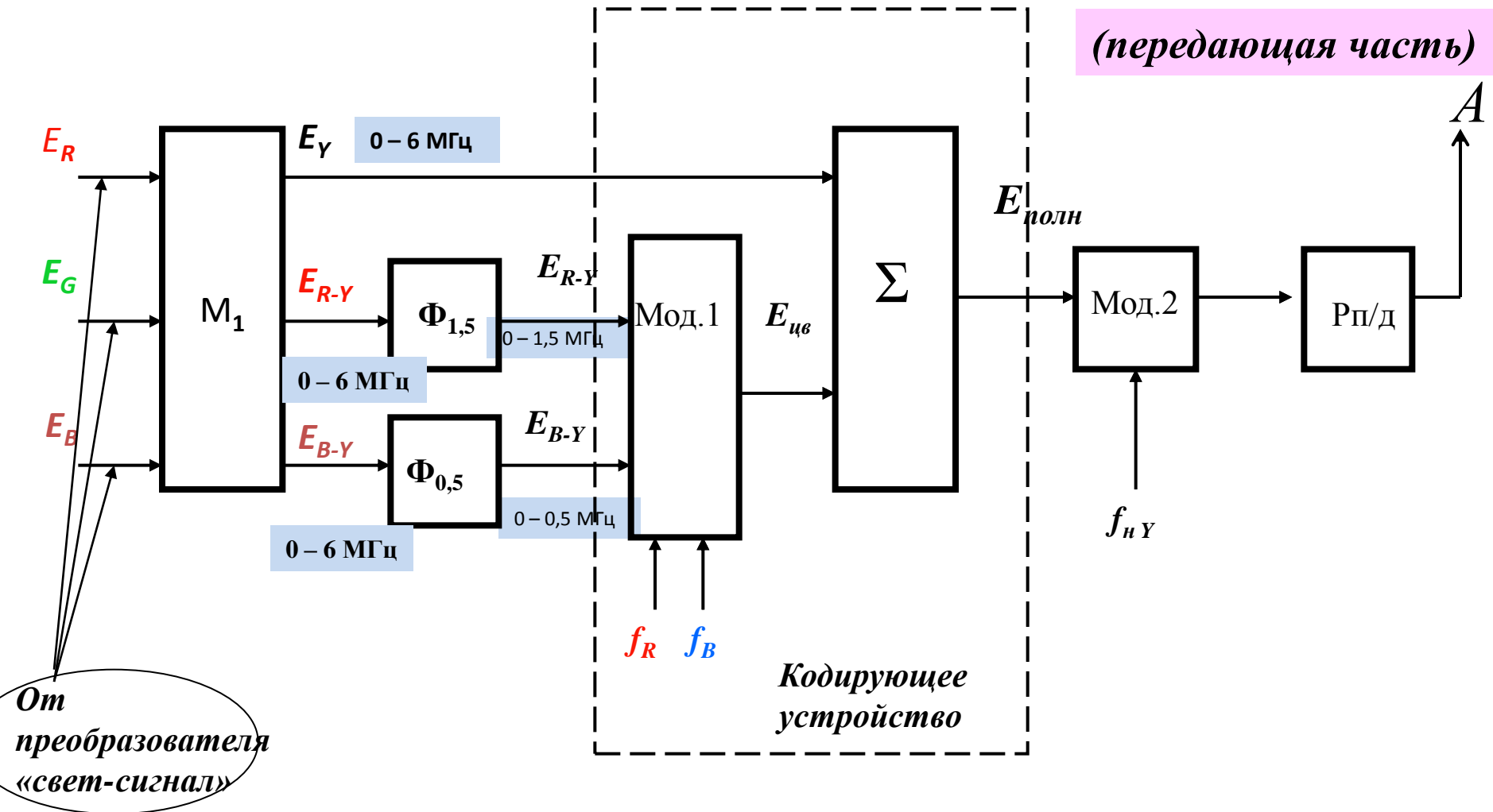
В любой совместимой системе цветного телевидения:

- используются три сигнала E_Y ; E_{R-Y} ; E_{B-Y} ;
- сигналы цветности передаются в сокращенной полосе частот;
- используется частотное уплотнение сигнала E_Y сигналами цветности;
- спектр сигнала цветности размещается в ВЧ части спектра яркостного сигнала;
- используются аналогичные преобразователи свет-сигнал и сигнал-свет.

СПЕКТР СОВМЕСТИМОЙ ВЕЩАТЕЛЬНОЙ ТВ СИСТЕМЫ

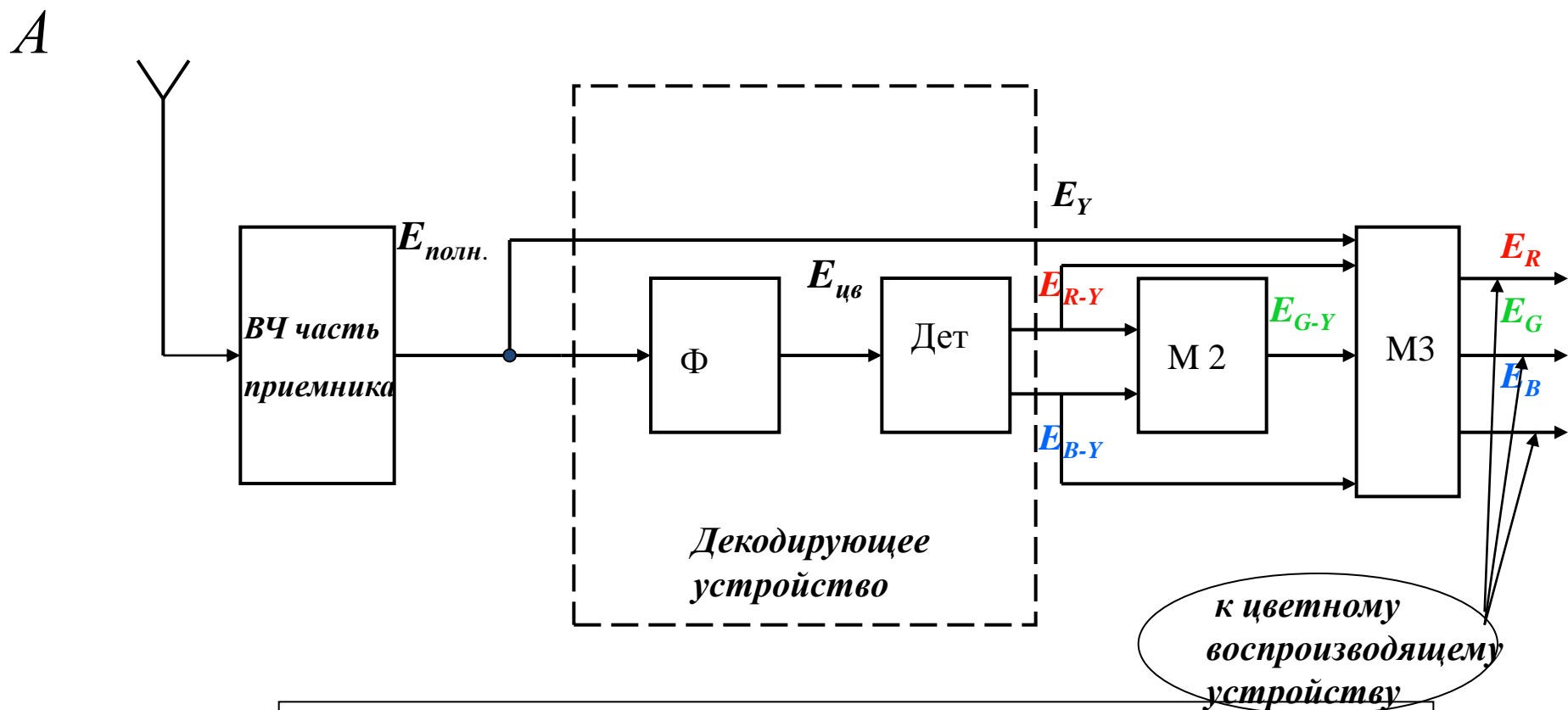


Упрощенная структурная схема совместимой системы ЦТ



Упрощенная структурная схема совместимой системы ЦТ

(приемная часть)



$$E_{G-Y} = -0,51E_{R-Y} - 0,19E_{B-Y}$$