

## **1. Свойства и характеристики оптического излучения. Классификация ОИС в соответствии со свойствами и характеристиками оптического излучения**

Оптические измерительные системы (ОИС) – это устройства, предназначенные для измерения различных физических воздействий и различных физических полей с помощью оптического излучения. Передача результатов такого измерения от места измерения к оператору часто осуществляется посредством волоконного оптического световода.

Достоинства ОИС:

1. Использование оптического излучения в качестве измерительного агента позволяет производить измерения многих факторов и воздействий, недоступных или труднодоступных другими, традиционными, неоптическими методами.
2. Применение оптического волоконного световода в качестве передающей (и/или измерительной) среды позволяет получить преимущества в качестве измерений:
  - более высокую чувствительность;
  - возможность измерения более широкого класса воздействий;
  - большую помехоустойчивость к воздействию паразитных факторов на процесс измерения.
3. Применение оптического волоконного световода в качестве среды передачи измерительной информации к месту её обработки и использования позволяет получить преимущества в сохранении результатов измерений:
  - нечувствительность к электромагнитным помехам и наводкам;
  - большую электробезопасность;
  - меньшие весовые и габаритные параметры.
4. В ряде случаев получение необходимой технической информации другими, неоптическими, способами, является невозможным – например, диагностика параметров волоконно-оптических систем связи.

С некоторой долей условности разделение оптических измерительных систем на группы по типу исследуемых объектов представлено на рисунке 2.1.

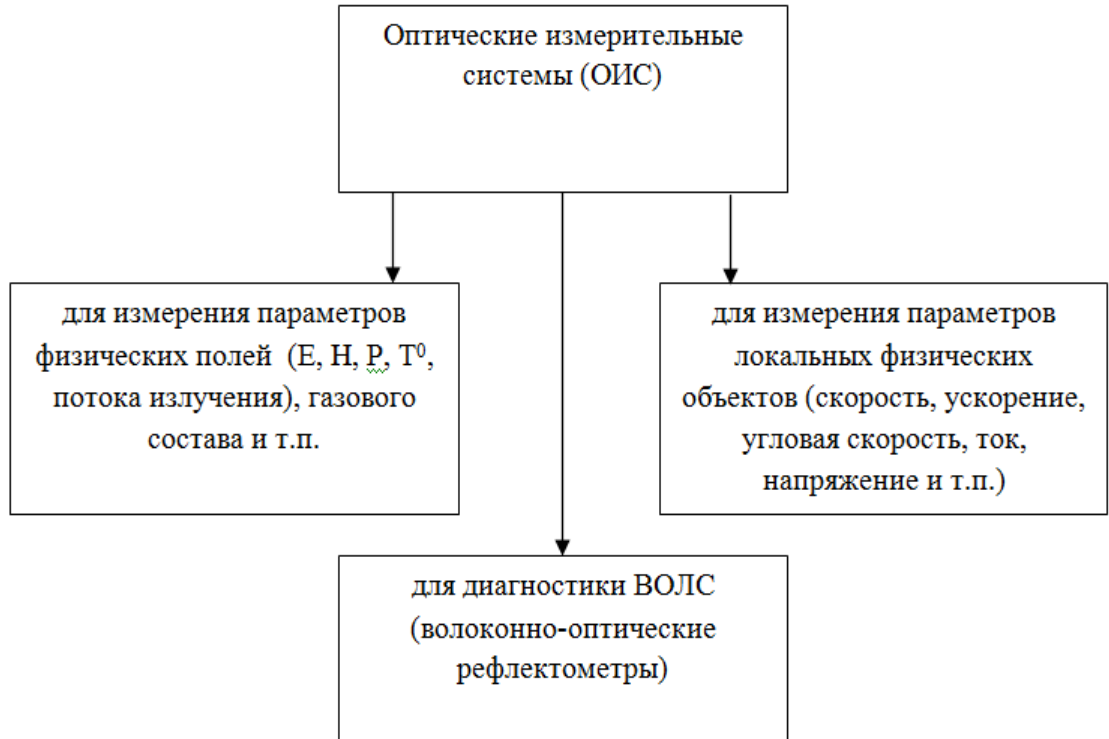


Рис. 2.1. Классификация ОИС

Упрощённо блок-схему любой ВОИС можно представить в виде совокупности четырёх основных узлов (рис. 2.2.):

1. ИИ – источник излучения;
2. ПИ – приёмник излучения;
3. ЧЭ – чувствительный элемент;
4. ВОС – волоконно-оптический световод.

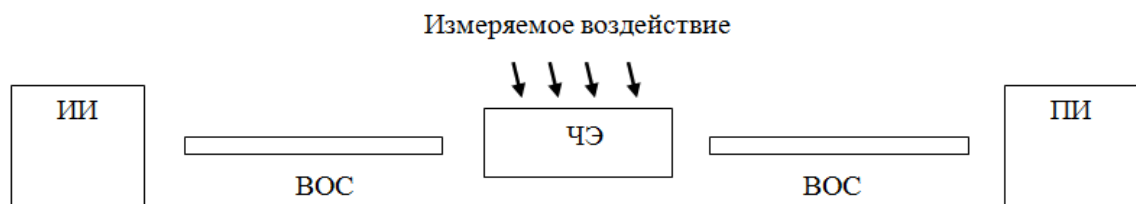


Рис. 2.2. Структурная схема ОИС

1. Оптическое излучение от источника излучения поступает в волоконный световод, подводящий излучение к месту нахождения измеряемого объекта.
2. В чувствительном элементе происходит изменение параметров оптического излучения под воздействием измеряемого фактора,
3. Излучение, промодулированное измеряемым фактором, поступает в отводящее оптическое волокно и передаётся им в приёмник излучения.
4. В приёмнике излучения происходит обработка модулированного оптического сигнала и извлечение из его параметров информации об измеряемом факторе.

Некоторых элементов в конкретной системе может не быть:

- чувствительным элементом может быть само волокно;
- источником излучения может являться измеряемый объект.

Измеряемый фактор может оказывать воздействие на различные параметры оптического излучения. Для подробного рассмотрения этого вопроса необходимо рассмотреть выражение для оптической волны (рис. 2.3.):

$$E(x, t) = E_0 \cos(\omega t - kx + \varphi_0)$$

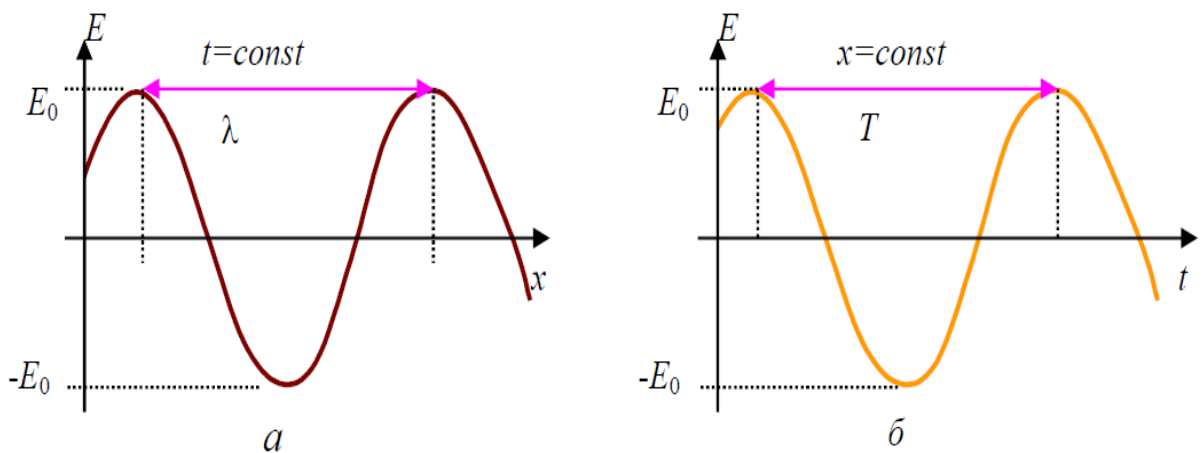


Рис. 2.3. Синусоидальное распределение поля

Под воздействием измеряемого фактора может изменяться практически любой параметр оптического излучения (таблица 2.1.).

Таблица 2.1.

|   |  |
|---|--|
| 1 | амплитуда $E_0$ или связанная с ней интенсивность излучения $I \sim (E_0)^2$   |
| 2 | частота $\omega$ и связанная с ней длина волны $\lambda$   |
| 3 | фаза волны $\varphi$ и состояние поляризации   |
| 4 | временные и спектральные характеристики излучения (например, время затухания люминесценции в люминесцентных датчиках и спектральное распределение излучения в датчиках абсолютно чёрного тела) |

В соответствии с этим различием выделяют следующие типы датчиков:

1. датчики с модуляцией интенсивности (иногда их называют датчиками амплитудного типа, хотя модуляция амплитуды и модуляция интенсивности, строго говоря, не одно и то же);
2. датчики спектрального типа;
3. фазовые датчики;
4. поляризационные датчики;
5. некоторые типы датчиков затруднительно отнести к определённому классу, например, люминесцентные датчики, а иногда измеряемый фактор может воздействовать одновременно на несколько параметров оптической волны.

## 2. Параметры и характеристики оптических измерительных систем

### 1. Измерительная характеристика

Основной характеристикой ОИС является измерительная характеристика – зависимость величины выходного сигнала фотоприёмника от величины измеряемого воздействия. Эта характеристика может иметь различный вид в зависимости от конкретного типа волоконно-оптического датчика, однако для всех видов измерительной характеристики можно отметить некоторые общие свойства и параметры.

Возможные виды измерительной характеристики показаны на рисунке 2.2.

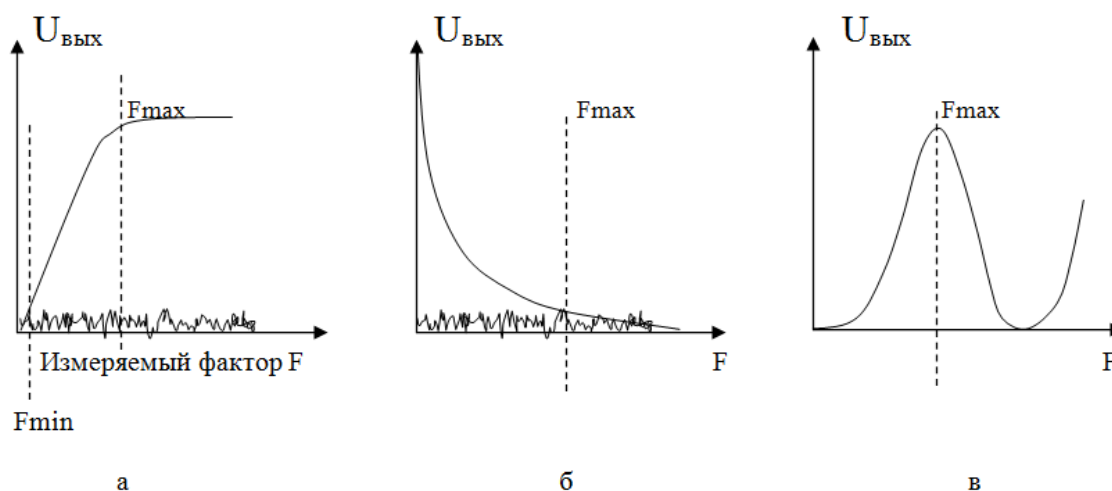


Рис. 2.2. Виды измерительных характеристик

- При любом ходе измерительной характеристики можно отметить два основных параметра ОИС – минимальное  $F_{\text{min}}$  и максимальное  $F_{\text{max}}$  значения измеряемого физического воздействия  $F$ . В зависимости от хода измерительной характеристики и типа ВОИС эти величины определяются различными факторами.
- Для измерительной характеристики рис. 2.2.а величина  $F_{\text{max}}$  определяется “насыщением” характеристики – замедлением скорости роста выходного сигнала при больших  $F$ . Это может быть вызвано как физическими особенностями измеряемого процесса и метода его регистрации, так и переходом в режим насыщения выходного каскада фотоприёмника.

- Для измерительной характеристики типа рис. 2.2.б величина  $F_{\max}$  определяется “зашумлением” характеристики – уменьшением уровня выходного сигнала ниже уровня шумов фотоприёмника.
- Если же измерительная характеристика имеет периодический характер – тип рис. 2.2.в, величина  $F_{\max}$  определяется необходимостью обеспечить однозначность результата измерения.
- Другой важный параметр ВОИС – минимальное измеряемое значение  $F_{\min}$  – для кривых рис. 2.2.а и рис. 2.2.в определяется уровнем шумов фотоприёмника. При меньших значениях  $F$  полезный сигнал оказывается ниже уровня шумов, и для его обнаружения и измерения требуются специальные методы обработки сигнала.
- Для измерительной характеристики типа рис. 2.2.б величина  $F_{\min}$  также определяется уровнем шумов, точнее, отношением сигнал-шум в начале измерительной характеристики.
- Знание величин  $F_{\min}$  и  $F_{\max}$  позволяет определить область применения ОИС: какие поля, температуры, давления способен измерять волоконный датчик данного типа. Совокупность обоих этих параметров задаёт такую характеристику ВОИС, как динамический диапазон  $D$ , выраженный в единицах dB:

$$D = 10 \lg(F_{\max}/F_{\min})$$

## 2. Чувствительность датчика

Термин “чувствительность” (пороговая чувствительность или порог чувствительности) обычно характеризует минимальное значение приращения  $(\Delta F)_{\min}$  измеряемой физической величины, которое может быть зарегистрировано измерительной системой. Этот параметр зависит как от вида измерительной характеристики, так и от выбора рабочей точки на измерительной характеристике. Кроме того, сильное влияние на него оказывает уровень шумов фотоприёмника. Для анализа зависимостей чувствительности и связанных с ней параметров рассматривают упрощённую модель, где внешнее воздействие  $F$  представлено в виде постоянной  $F_0$  и переменной  $\Delta F$  составляющих:

$$F = F_0 + \Delta F$$

При этом выходной сигнал фотоприёмника  $U_{\text{вых}}$  будет некоторой функцией преобразования датчика, включающей в себя все этапы преобразования воздействующей на ЧЭ физической величины  $F$  в выходное напряжение фотоприёмника:

1. модуляция одного из параметров оптического излучения в ЧЭ;
2. преобразования в модуляцию оптической мощности;
3. фотодетектирование;
4. усиление.

На выходной сигнал  $U_{\text{вых}}$  оказывает влияние не только физическая величина  $F$ , но и ряд других факторов:

- мощность излучения источника;
- передаточные параметры волоконно-оптического тракта;
- эффективности фотопреобразователя;
- схемотехника усилителя фотоприёмника.

Чувствительность датчика определяется крутизной измерительной характеристики  $U_{\text{вых}}$  в области выбранной рабочей точки, и может быть различной в разных частях характеристики. При этом и чувствительность, и порог чувствительности зависят от уровня шумов приёмника излучения (а в ряде случаев, и от уровня собственных шумов источника излучения и дополнительных шумов, появляющихся при обработке оптического сигнала в ЧЭ, например, спекл-шумов). С увеличением чувствительности происходит уменьшение динамического диапазона датчика.

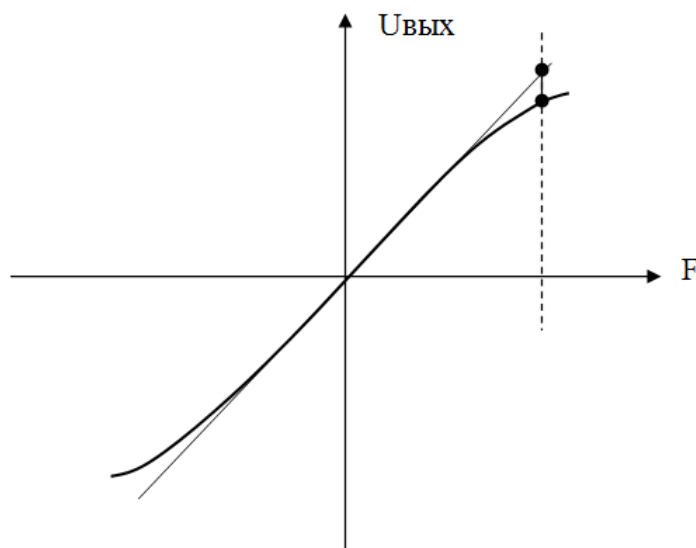


Рис. 2.3. Зависимость выходного сигнала от внешнего воздействия

### 3. Методы модуляции оптического излучения.

Существует множество физических эффектов, вызывающих изменение параметров оптического излучения, генерируемого в оптической среде или распространяющегося в среде, на которую воздействует измеряемый фактор.

#### Электрооптический эффект

Суть электрооптического эффекта (таблица 3.1) состоит в изменении, под действием внешнего электрического поля, длины полуосей и положения в пространстве эллипсоида показателей преломления (рис. 3.1) ряда материалов – так называемых электрооптических материалов (в большинстве случаев это монокристаллические среды, например, ниобат лития  $\text{LiNbO}_3$  или дигидрофосфат калия  $\text{KH}_2\text{PO}_4$ ). Это приводит к изменению показателей преломления для компонент оптической волны, поляризованных в направлении той или иной кристаллографической оси.

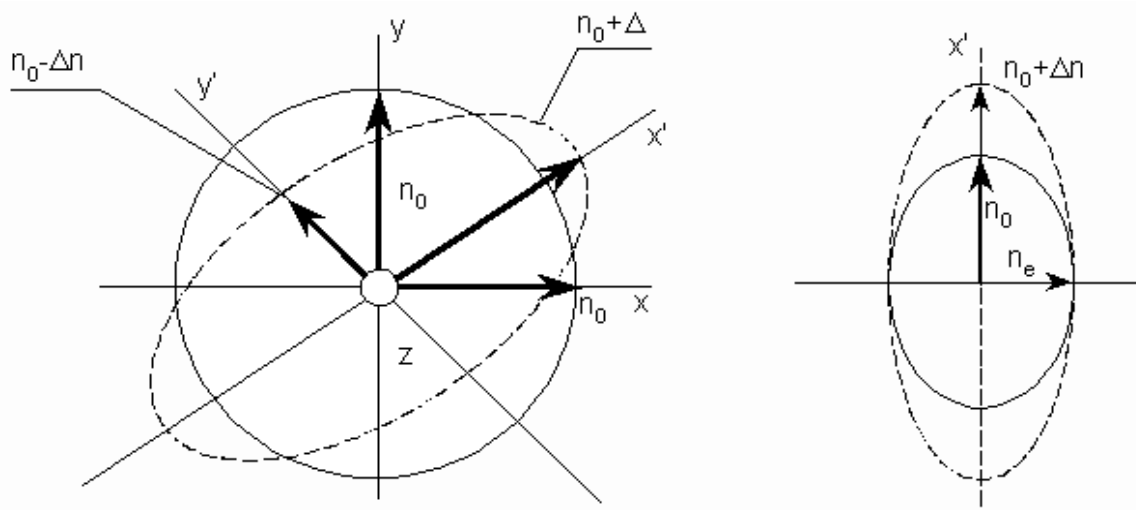


Рис. 3.1. Эллипсоид показателя преломления

Таблица 3.1.

|  |   |
|--|---|
| Изменение показателей преломления может быть пропорционально первой степени напряжённости внешнего поля. | Линейный электрооптический эффект — <b>эффект Поккельса</b> |
| Изменение показателей преломления может быть пропорционально второй степени напряжённости внешнего поля. | Квадратичный электрооптический эффект — <b>эффект Керра</b> |



Волновое число  $k$  оптической волны связано с показателем преломления среды  $n$  соотношением:

$$k = 2\pi/\lambda = 2\pi n/\lambda_0, \quad \text{где}$$

$\lambda_0$  – длина волны оптического излучения в вакууме.

Изменение показателей преломления для соответствующих компонент оптической волны приводит к изменению набега фазы данной компоненты при распространении в среде на расстояние  $L$  на величину, пропорциональную первой степени напряжённости внешнего поля, если используется линейный электрооптический эффект:

$$\Delta\varphi = 2\pi nL/\lambda_0$$

Оптический датчик с использованием электрооптического эффекта следует отнести к классу фазовых датчиков, однако чаще этот эффект используется таким образом, чтобы измеряемое воздействие изменяло разность фаз между ортогональными компонентами оптической волны. Это приводит к изменению состояния поляризации оптического излучения на выходе из чувствительного элемента, которое может быть преобразовано в изменение интенсивности излучения. Таким образом, оптический датчик на основе электрооптического эффекта может быть отнесён к классу поляризационных датчиков или датчиков с модуляцией интенсивности.

Электрооптический эффект используется для создания:

- датчиков напряжённости электрического поля;
- датчиков – измерителей электрического напряжения;
- электрооптических модуляторов.

### **Упруго-оптический эффект или эффект фотоупругости**

Суть упруго-оптического эффекта состоит в изменении, под действием внешнего механического напряжения, длины полуосей и положения в пространстве эллипсоида показателей преломления ряда материалов – упруго-оптических материалов (это могут быть монокристаллические среды или аморфные оптические материалы, например, оптические стёкла). Это, в свою очередь, приводит к изменению показателей преломления для компонент оптической волны, поляризованных в направлении той или иной кристаллографической оси. Изменение показателей преломления зависит от внешнего механического напряжения сложным образом (через компоненты тензора фотоупругости):

$$\Delta(n^{-2})_{ij} = \sum p_{ij,kl} S_{kl}, \quad \text{где}$$

$p_{ij,kl}$  – тензор фотоупругости (упруго-оптический тензор) четвёртого ранга,

$S_{kl}$  – тензор деформации.

Изменение показателей преломления может быть преобразовано в изменение разности фаз между ортогональными компонентами оптической волны. Это приводит к изменению состояния поляризации оптического излучения на выходе из чувствительного элемента, которое может быть преобразовано в изменение интенсивности излучения. Оптический датчик на основе эффекта фотоупругости также может быть отнесён к классу поляризационных датчиков или датчиков с модуляцией интенсивности.

Упруго-оптический эффект используется для создания:

- датчиков механических напряжений;
- датчиков – измерителей давления;
- гидроакустических датчиков.

### **Магнитооптический эффект Фарадея**

Суть магнитооптического эффекта состоит в повороте плоскости поляризации линейно поляризованного света, проходящего через магнитоактивный оптический материал, находящийся в продольном магнитном поле напряжённостью  $H$ . Угол поворота  $\Phi$  зависит от напряжённости магнитного поля, длины магнитоактивной среды  $L$  и параметров материала:

$$\Phi = VHL, \quad \text{где}$$

$V$  – постоянная Верде, описывающая свойства магнитоактивной среды.

Магнитооптический эффект в той или иной мере проявляется в большинстве оптических материалов – в оптических стёклах и ряде оптических монокристаллов. Поворот плоскости поляризации далее может быть преобразован в изменение интенсивности излучения на выходе чувствительного элемента. Таким образом, оптический датчик на основе эффекта Фарадея также может быть отнесён к классу поляризационных датчиков или датчиков с модуляцией интенсивности.

Эффект Фарадея используется для создания:

- датчиков магнитного поля;
- датчиков – измерителей тока.

### **Эффект электроабсорбции (эффект Франца-Келдыша)**

Суть эффекта электроабсорбции (эффекта Франца-Келдыша) состоит в уменьшении ширины запрещенной зоны  $E_g$  в полупроводниковом

монокристалле при приложении к кристаллу внешнего электрического поля. Это изменение сложным образом зависит от напряжённости приложенного поля и типа полупроводника. Уменьшение ширины запрещённой зоны приводит к увеличению показателя поглощения  $\alpha$  оптического излучения, распространяющегося по кристаллу чувствительного элемента и, соответственно, к уменьшению выходной интенсивности  $I_{вых}$  излучения:

$$I_{вых} = I_{вх} \exp(-\alpha d), \text{ где}$$

$d$  – длина чувствительного элемента.

Датчик такого типа является амплитудным датчиком и может быть использован для измерения:

- напряжённости электрического поля;
- электрического напряжения.

#### 4. Объёмные оптические интерферометры. Волоконно-оптические интерферометры.

Интерференция – процесс сложения волн, при котором происходит перераспределение интенсивности излучения в пространстве с образованием периодической картины – интерференционных полос. Суммарная интенсивность в некоторой точке пространства зависит от разности фаз интерферирующих волн в этой точке. В настоящее время распространённые оптические интерферометры реализованы на схемах Майкельсона (рис. 4.1.), Маха-Цендера (рис. 4.2., 4.3.), Фабри-Перо и Саньяка (рис. 4.4.).

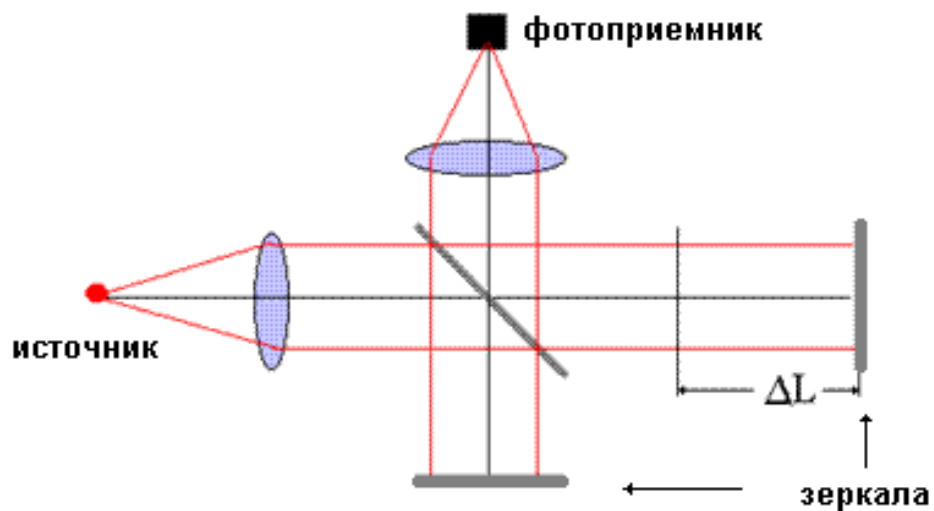


Рис. 4.1. Интерферометр Майкельсона

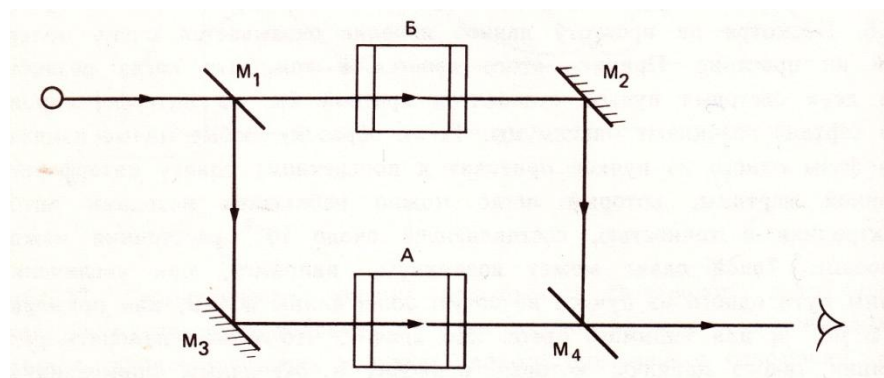


Рис. 4.2. Интерферометр Маха-Цендера

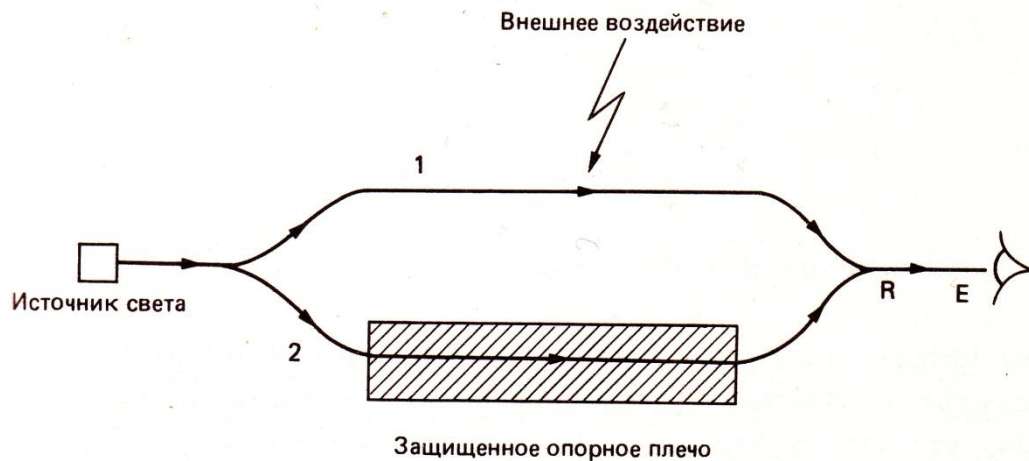


Рис. 4.3. Волоконно-оптический интерферометр Маха-Цендера

Интерференция может наблюдаться как при распространении оптической волны в свободном пространстве, так и при распространении оптической волны в волноводной направляющей среде. При этом во втором случае будет иметься некоторое отличие от случая свободной среды, вызванное спецификой волновых процессов в направляющих системах (рис. 4.3). В общем случае внешнее воздействие может изменять длину световода  $L$ , показатели преломления  $n_1$ ,  $n_2$  и радиус сердцевины  $a$ . Изменение длины  $\Delta L$  непосредственно приводит к изменению набега фазы, а изменения параметров волновода  $n_1$ ,  $n_2$ ,  $a$  приводят к изменению  $n_{эф}$  и, соответственно, к изменению фазовой постоянной  $\beta$  на величину  $\Delta\beta$ . Таким образом, изменение фазы под внешним воздействием имеет вид:  $\Delta\Phi = \beta\Delta L + \Delta\beta L$ .

Современные методы позволяют измерять изменения фазы оптической волны порядка  $10^{-8}$  рад. Это соответствует изменению оптической длины (при  $\lambda = 1$  мкм) на  $1,5 \cdot 10^{-14}$  м. Эта оценка показывает потенциально очень высокую чувствительность фазовых измерительных устройств.

При анализе эволюции сигнала на выходе волоконного интерферометра необходимо учитывать дополнительные сдвиги фаз, возникающие при прохождении оптической волны через светоделительные устройства.

Достоинства волоконных интерферометров:

1. очень высокая чувствительность (потенциально) к внешним воздействиям;

2. большое быстродействие (единицы мкс) за счёт малого поперечного сечения волокна;
3. меньшие размеры и вес, более простые конструкции.

Интерферометр Саньяка – однопроходной интерферометр, в котором лучи распространяются по одному и тому же оптическому пути в противоположных направлениях. Различают конструкции с использованием чётного и нечётного количества зеркал. Интерферометр Саньяка характеризуется высокой стабильностью и простотой юстирования.

На рисунке 4.4. изображен кольцевой интерферометр на эффекте Саньяка. Свет от источника излучения 1 делится на два направления с помощью светоделительной пластинки (полупрозрачного зеркала) 2, отражается от системы зеркал 3 и регистрируется фотоприемником 4. Стрелка показывает направление вращения интерферометра.

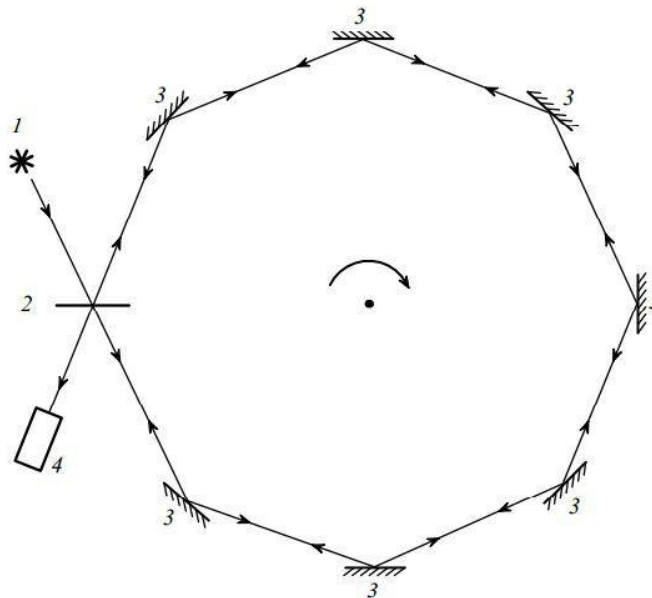


Рис. 4.4. Кольцевой интерферометр Саньяка

Интерферометр Саньяка получил широкое применение в новейших типах волоконно-оптических гироскопов.

## 5. Волоконно-оптические датчики температуры

Классификацию волоконно-оптических датчиков температуры (рис. 5.1.) целесообразно проводить по диапазонам измеряемых температур. Для каждого диапазона существуют наиболее предпочтительные измерительные эффекты, которые наиболее сильно воздействуют на оптические свойства ЧЭ; кроме того, для каждого температурного диапазона необходимо использование специфических оптических материалов – волокон, монокристаллов, стёкол, рассчитанных для работы именно в данных условиях.



Рис. 5.1. Классификация температурных датчиков

### ВОДТ на основе температурной зависимости поглощения в полупроводнике

На рисунке 5.2. показаны температурные изменения спектральных зависимостей показателя поглощения.

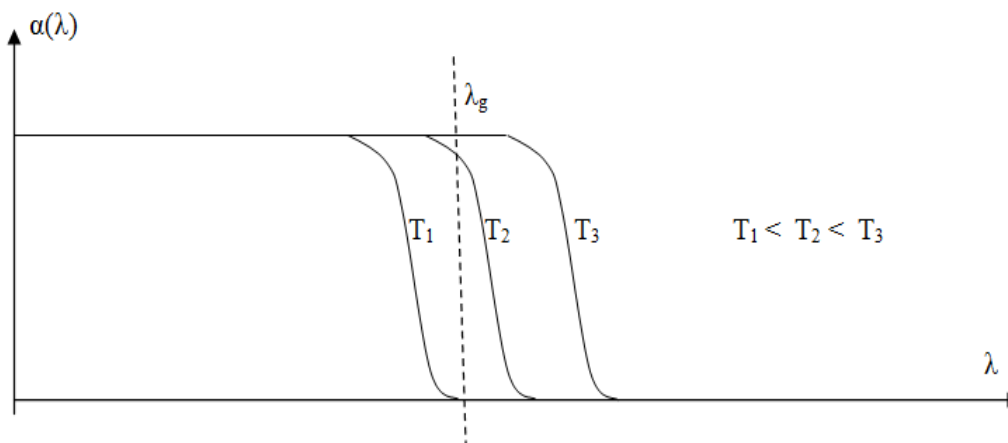


Рис. 5.2. Изменение поглощения в зависимости от температуры.

Излучение с длиной волны короче  $\lambda_g$  поглощается монокристаллом полупроводника, излучение с длиной волны больше  $\lambda_g$  проходит без поглощения.

При повышении температуры полупроводникового кристалла край полосы поглощения сдвигается в длинноволновую область. Соответственно, изменяется и степень поглощения излучения, проходящего через кристалл, если спектр его перекрывается со спектром поглощения кристалла.

Если спектр излучения сдвинут в длинноволновую область от края полосы поглощения полупроводника, такое излучение не будет поглощаться в кристалле и его мощность не будет изменяться при изменении температуры. Такое излучение может быть использовано в качестве опорного при разработке ВОДТ подобного типа. Конструкции волоконных датчиков температуры приведены на рисунках 5.3. и 5.4.

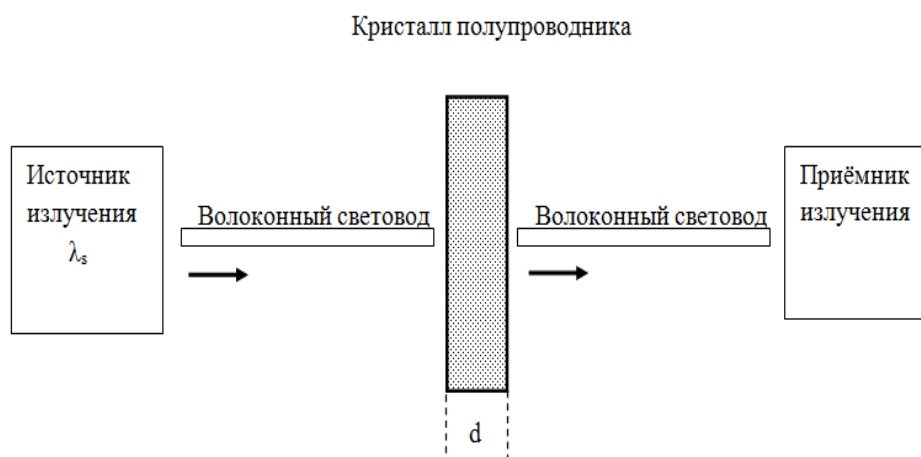


Рис.5.3. Конструкция волоконного датчика температуры



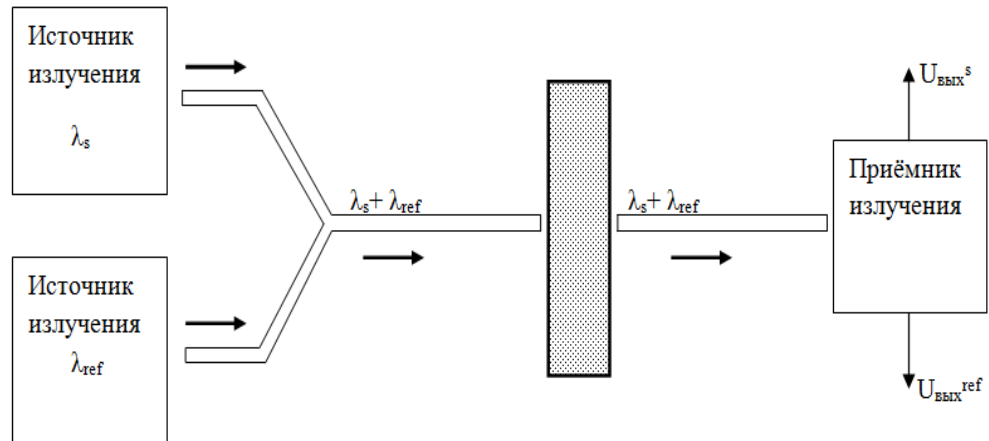


Рис.5.4. Конструкция волоконного датчика температуры с опорным каналом

Выбором типа полупроводника и пары излучателей – сигнального и опорного каналов можно регулировать и изменять диапазон измеряемых температур.

## **6. Волоконно-оптические датчики акустических, электрических и магнитных полей**

Датчики, в которых под воздействием измеряемого физического фактора происходит непосредственное изменение амплитуды поля оптической волны или интенсивности оптического излучения – датчики с модуляцией интенсивности

Любой фотоприёмник реагирует только на поток квантов оптического излучения, то есть измеряет мощность оптического излучения, то в конечном итоге во всех типах ОИС измеряемой величиной является интенсивность (или мощность) оптического излучения.

Совокупность амплитудных датчиков показана на рисунке 6.1. Некоторые типы датчиков могут принадлежать одновременно к нескольким классам. Следует понимать, что предложенная классификация несколько условна.

Один из основных принципов используемой классификации – разделение амплитудных датчиков на безразрывные и датчики с разрывом оптического волокна. В безразрывных датчиках в роли чувствительного элемента выступает относительно небольшой участок оптического волокна, составляющий единое целое с подводящим и отводящим волоконными световодами. Измеряемый физический фактор воздействует только на этот участок волокна, остальная длина волокна не подвергается измеряемому воздействию, а используется только для доставки оптического излучения в зону измерения и вывода излучения, промодулированного измеряемым воздействием, к месту нахождения приёмника излучения. Такое построение оптического тракта ОИС имеет как преимущества, так и недостатки. К преимуществам можно отнести:

- технологичность и простоту производства;
- отсутствие необходимости настройки и юстировки оптического тракта ОИС как при изготовлении, так и при эксплуатации системы;
- высокую стабильность и устойчивость волоконного тракта к внешним повреждающим факторам;
- более низкую стоимость, особенно при использовании стандартных связных волоконно-оптических элементов.

Недостатком же такой концепции является большая сложность оптимизации измерительных параметров волоконного датчика из-за

Тема 6. Волоконно-оптические датчики акустических, электрических и магнитных полей. невозможности использования специальных оптических и волноводных компонентов, оптимизированных для заданного измеряемого воздействия.



Рис. 6.1. Классификация оптических датчиков

В волоконных датчиках с разрывом волоконного тракта в зоне действия измеряемого фактора целостность оптического волокна нарушена. Оптическое излучение выводится из подводящего волокна во внешнюю среду, где и взаимодействует с материалом (или с элементами конструкции) чувствительного элемента. При этом взаимодействии происходит изменение амплитуды или интенсивности оптического излучения, связанное известным образом с каким-либо параметром измеряемого физического воздействия. Промодулированное оптическое излучение вводится в отводящее оптическое волокно (или обратно в подводящее) и доставляется в фотоприёмное устройство. После детектирования и обработки принятого оптического сигнала можно определить величину измеряемого физического фактора. Для измерения какой-либо физической величины необходимо преобразовать её в изменение оптических параметров зазора между волокнами. Наиболее простыми конструкциями датчиков такого типа являются:

- шторочный датчик;
- решеточный датчик;
- отражательный датчик.

Конструкция шторочного датчика показана на рисунке 6.2.:

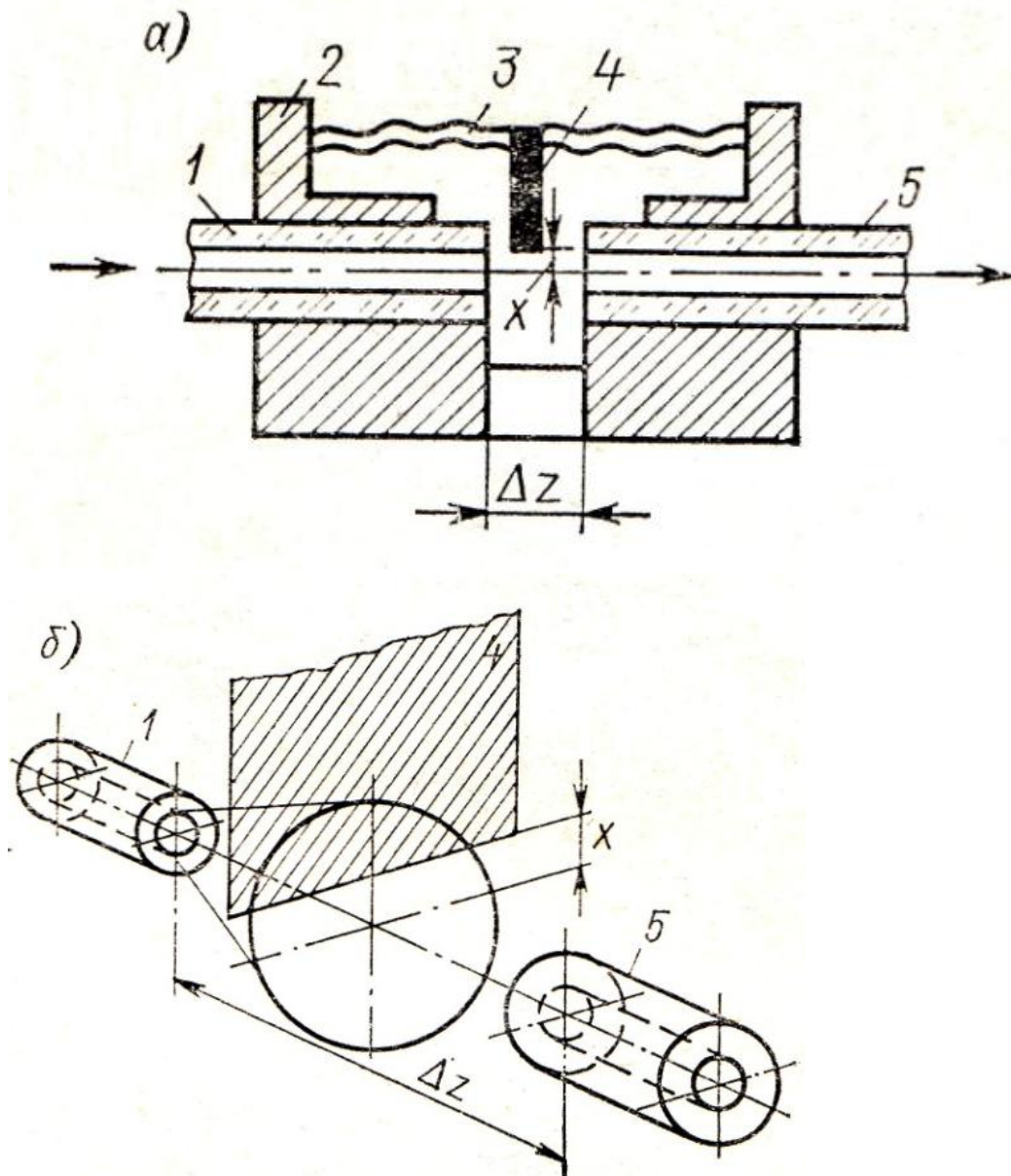


Рис. 6.2 Конструкция шторочного датчика – а; оптическая схема шторочного датчика – б.

Непрозрачная шторка прикреплена к гибкой мембране и введена в зазор между торцами оптических волокон. Измеряемый фактор (давление, смещение) изгибает мембрану и перемещает шторку в зазоре в вертикальном направлении. При движении шторка перекрывает часть оптического потока, излучаемого торцом входного волокна. При этом доля оптического излучения, падающего на торец выходного волокна, изменяется

Тема 6. Волоконно-оптические датчики акустических, электрических и магнитных полей. соответственно смещению шторки. Фотоприёмник на выходе второго волокна принимает и детектирует оптический сигнал, модулированный по интенсивности смещением шторки.

Модуляционные характеристики такого датчика приведены на рис.6.3.

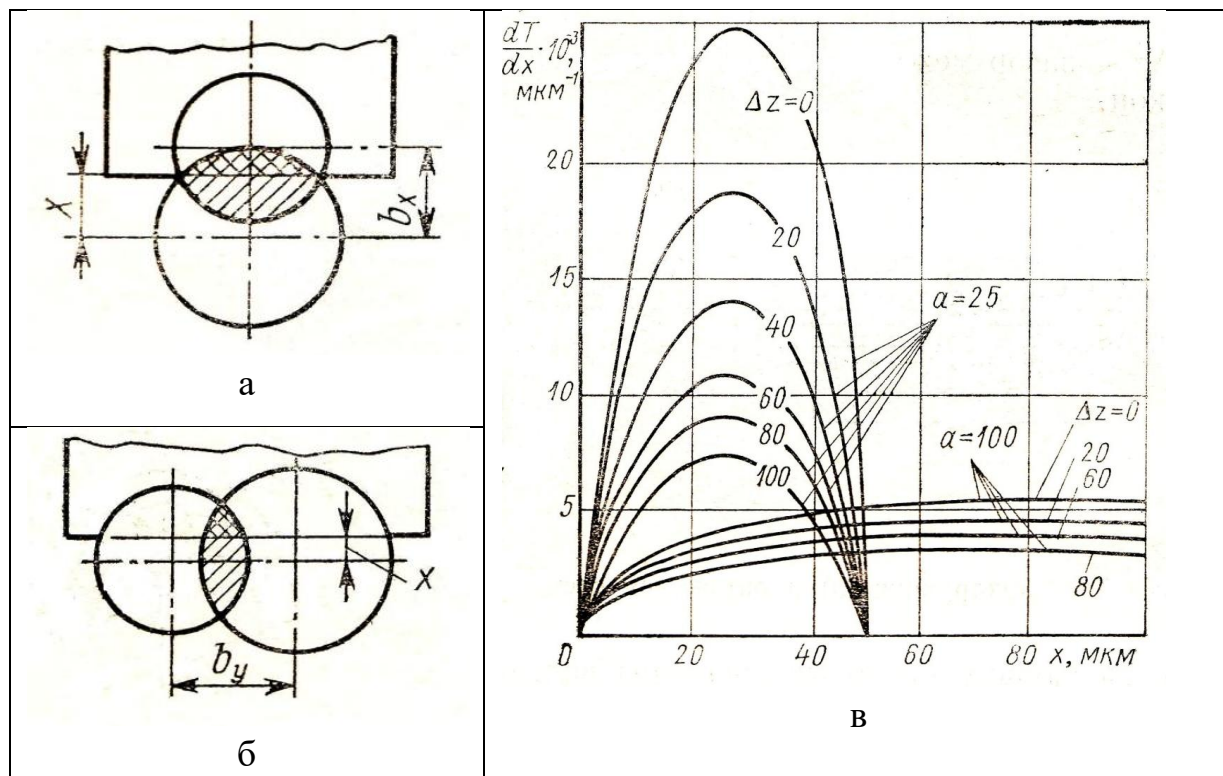


Рис.6.3. Возможные случаи рассогласования волокон (а, б) и модуляционные функции шторочного датчика в зависимости от начального положения шторки для различных радиусов сердцевины волокон  $a$  и зазоров между их торцами  $\Delta z$  (в).

Чем меньше диаметр сердцевины волокна, тем больше достижимая крутизна модуляционной характеристики. Однако, изготовить шторку тоньше 50 мкм затруднительно. Кроме того, параметры шторочного датчика существенным образом зависят также от начального рассогласования осей волокон  $b_x$  и  $b_y$ .

Величина чувствительности измерительной характеристики зависит от рассогласований и от выбранного участка модуляционной функции.

Датчики такой конструкции могут использоваться:

- датчики давления
- датчики акустических сигналов и др.

Решёточный датчик конструктивно похож на шторочный, однако отличается от него дополнительными оптическими элементами – парой градиентных стержневых линз (граданов), а также более сложной конструкцией элемента, перекрывающего зазор между волокнами.

Пара решёток – периодических структур с чередованием прозрачных и непрозрачных участков. В параллельном световом пучке (формируемом граданами) пара решёток образует оптическую маску – транспарант, пропускание которого периодическим образом меняется в зависимости от взаимного положения штрихов. При полном совпадении штрихов пропускание маски максимально, при сдвиге на половину периода решётки пропускание минимально (рис. 6.4.).

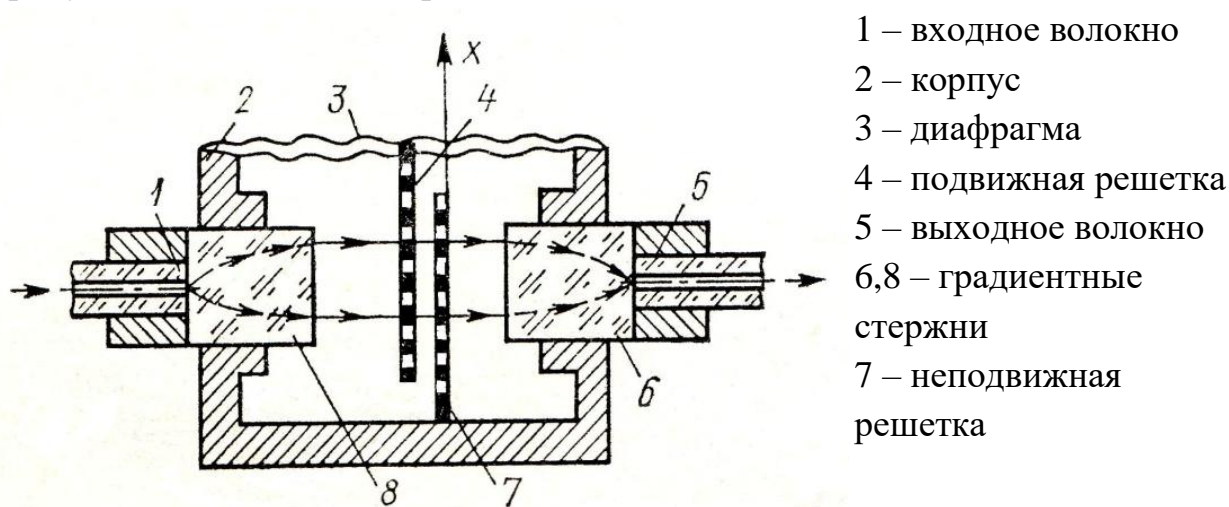


Рис. 6.4. Решеточный датчик

Применение:

- датчик давления
- датчик акустических сигналов.

Чувствительность конструкции решеточного датчика зависит от периода решёток – при уменьшении периода чувствительность возрастает. Оптимальный режим работы достигается при начальном сдвиге решёток на  $\Lambda/4$  – это соответствует выбору середины линейного участка измерительной характеристики (рис. 6.5.).

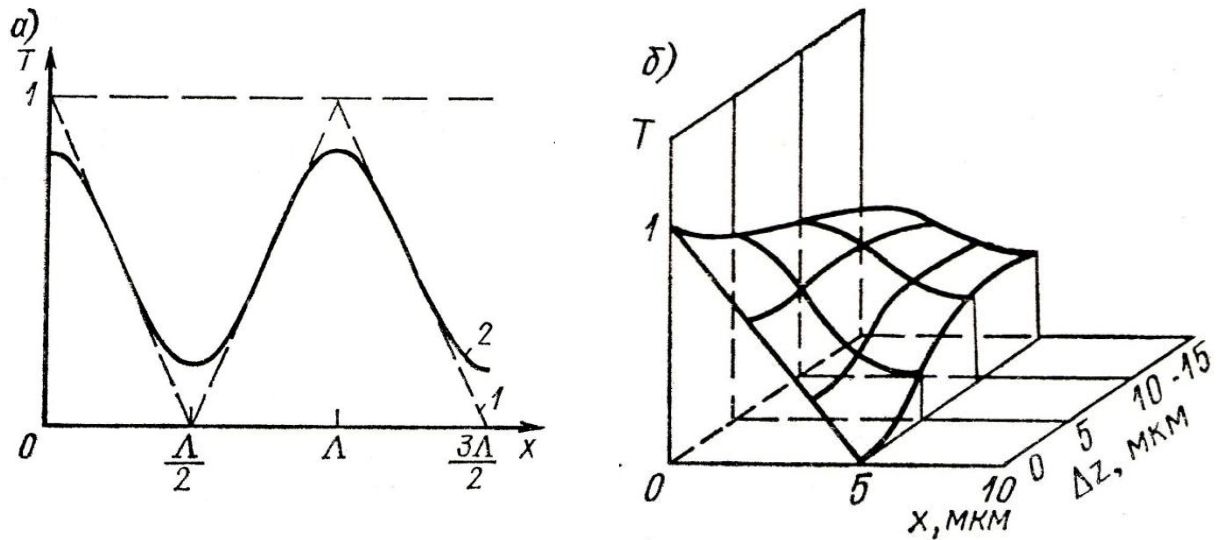
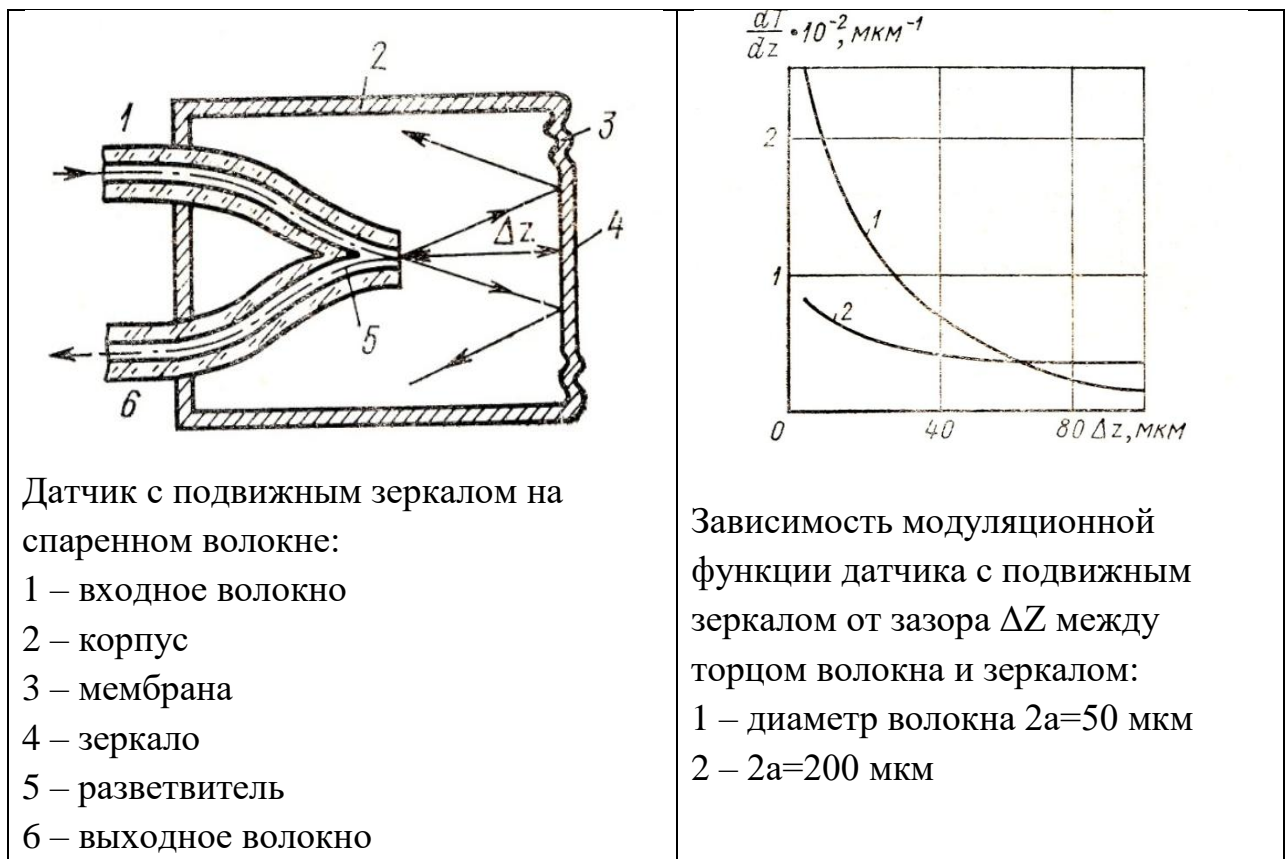


Рис. 6.5. Зависимость пропускания решеточного датчика (Т):  
 а – от X (1 – при нулевом зазоре между решетками; 2 – при некотором фиксированном зазоре); б – от X и ΔZ

Другие возможные конструкции разрывных амплитудных датчиков с модуляцией пропускания зазора показаны на рисунках 6.6. – 6.12.:



Датчик с подвижным зеркалом на спаренном волокне:

- 1 – входное волокно
- 2 – корпус
- 3 – мембрана
- 4 – зеркало
- 5 – разветвитель
- 6 – выходное волокно

Зависимость модуляционной функции датчика с подвижным зеркалом от зазора ΔZ между торцом волокна и зеркалом:  
 1 – диаметр волокна 2a=50 мкм  
 2 – 2a=200 мкм

Рис. 6.6. Датчик с подвижным зеркалом

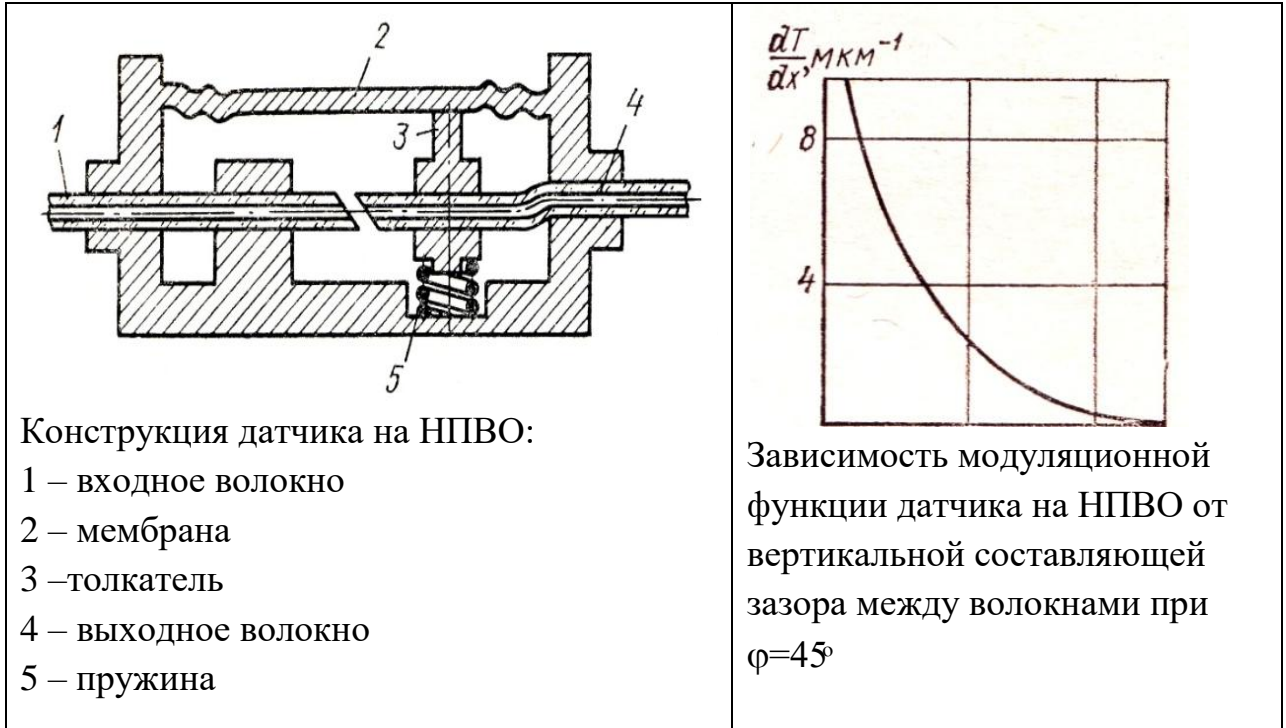


Рис. 6.7. Датчик на нарушенном полном внутреннем отражении (НПВО)

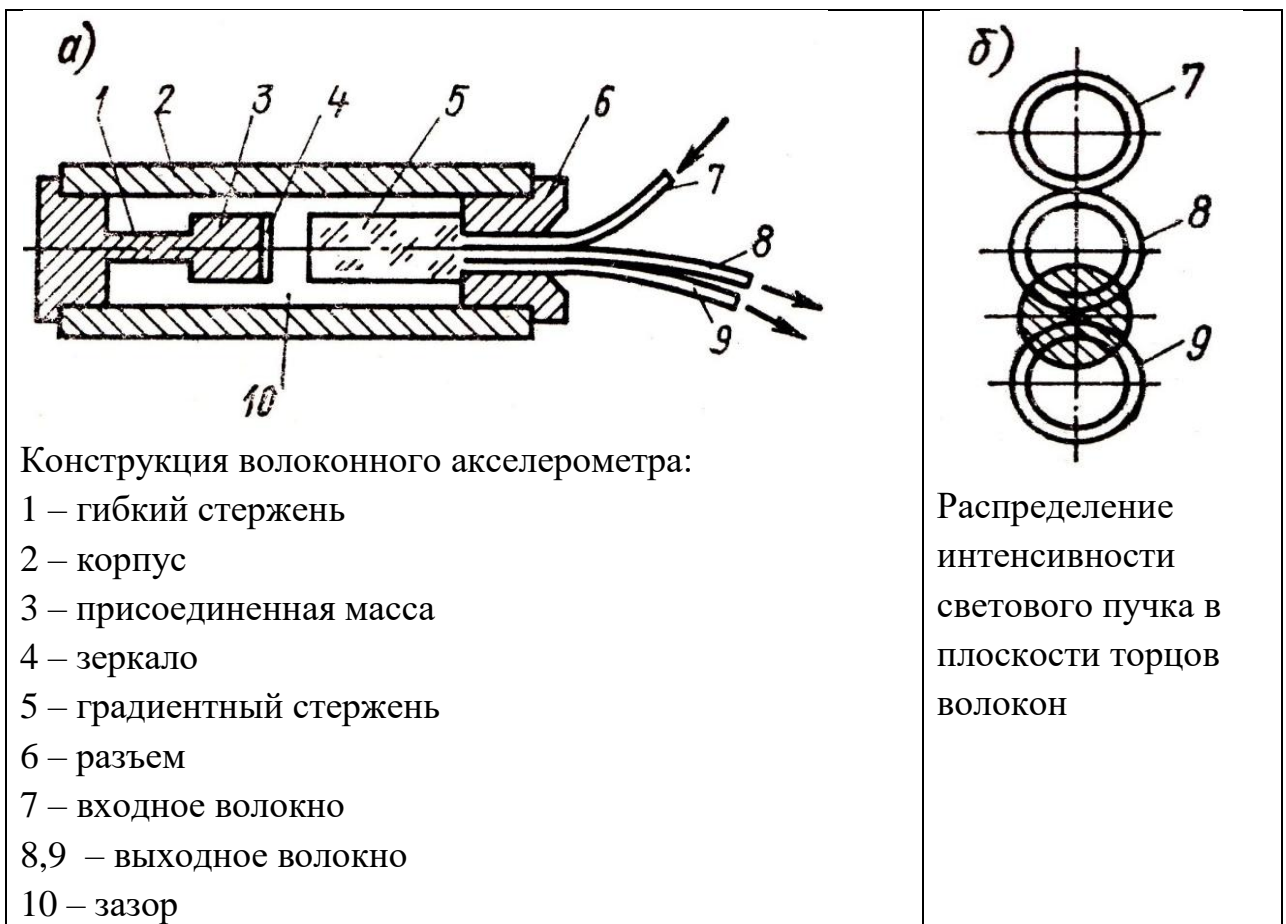




Рис. 6.8. Волоконно-оптический акселерометр

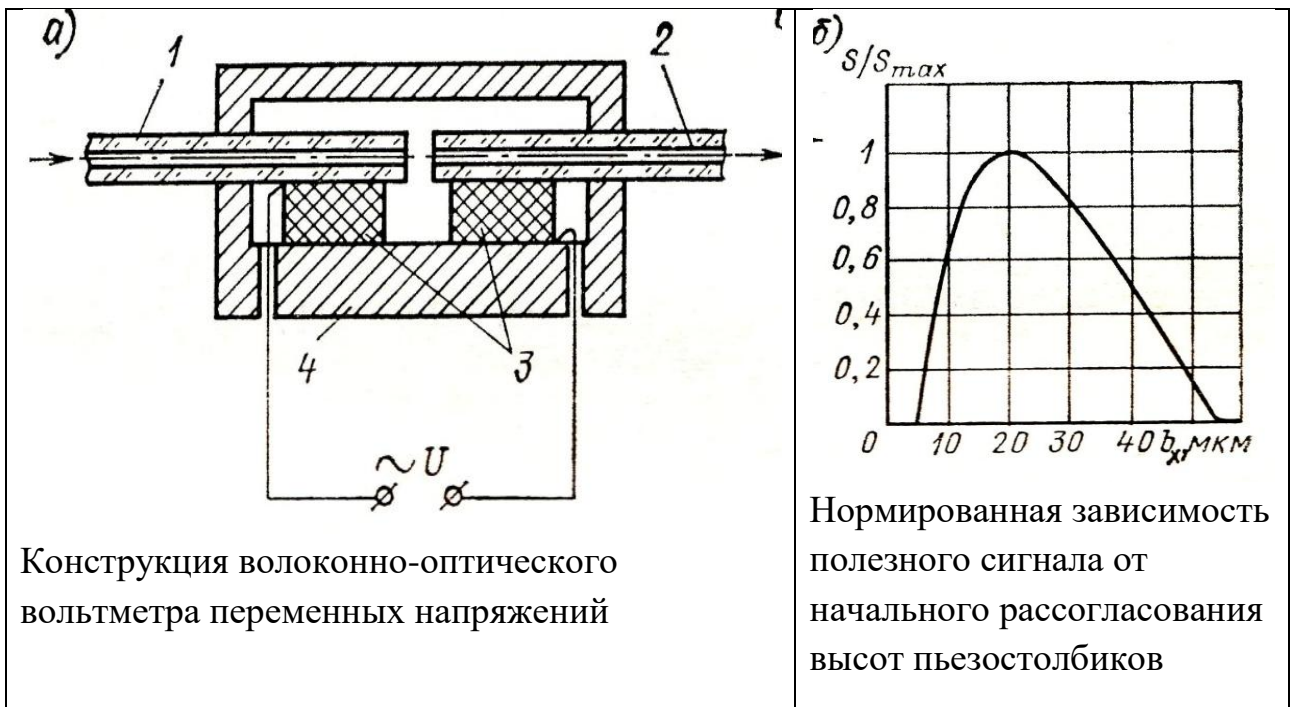


Рис. 6.9. Волоконно-оптический датчик – вольтметр переменных напряжений

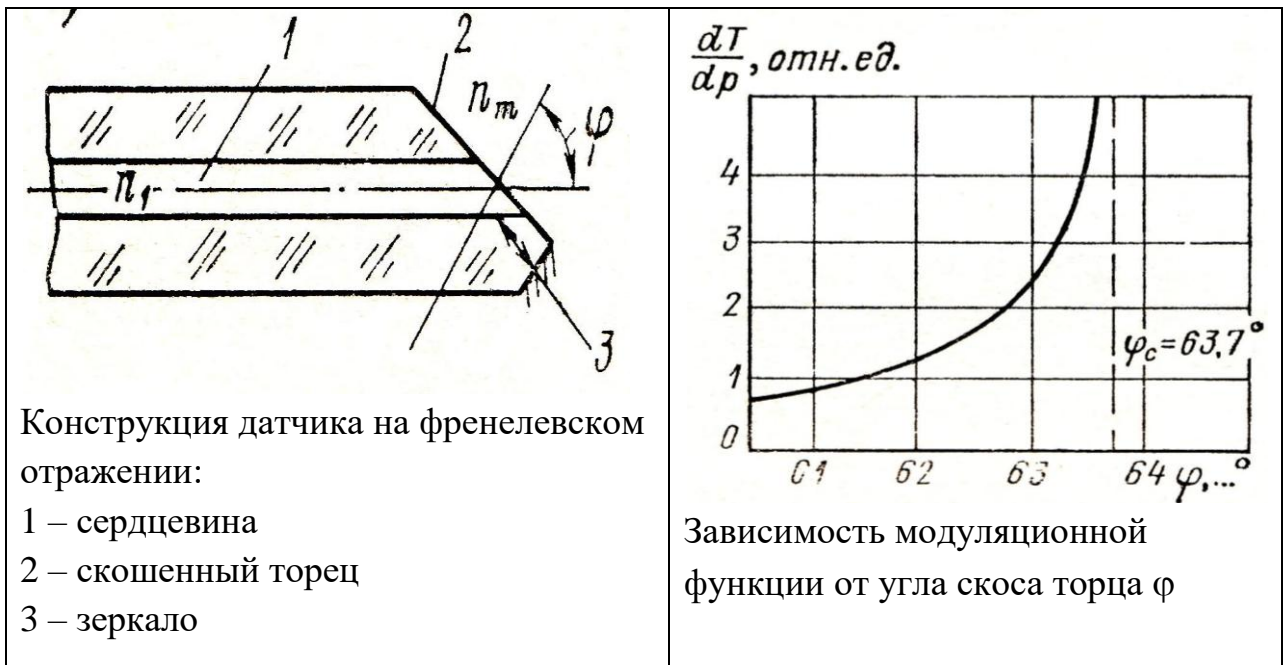


Рис. 6.10 Датчик на френелевском отражении

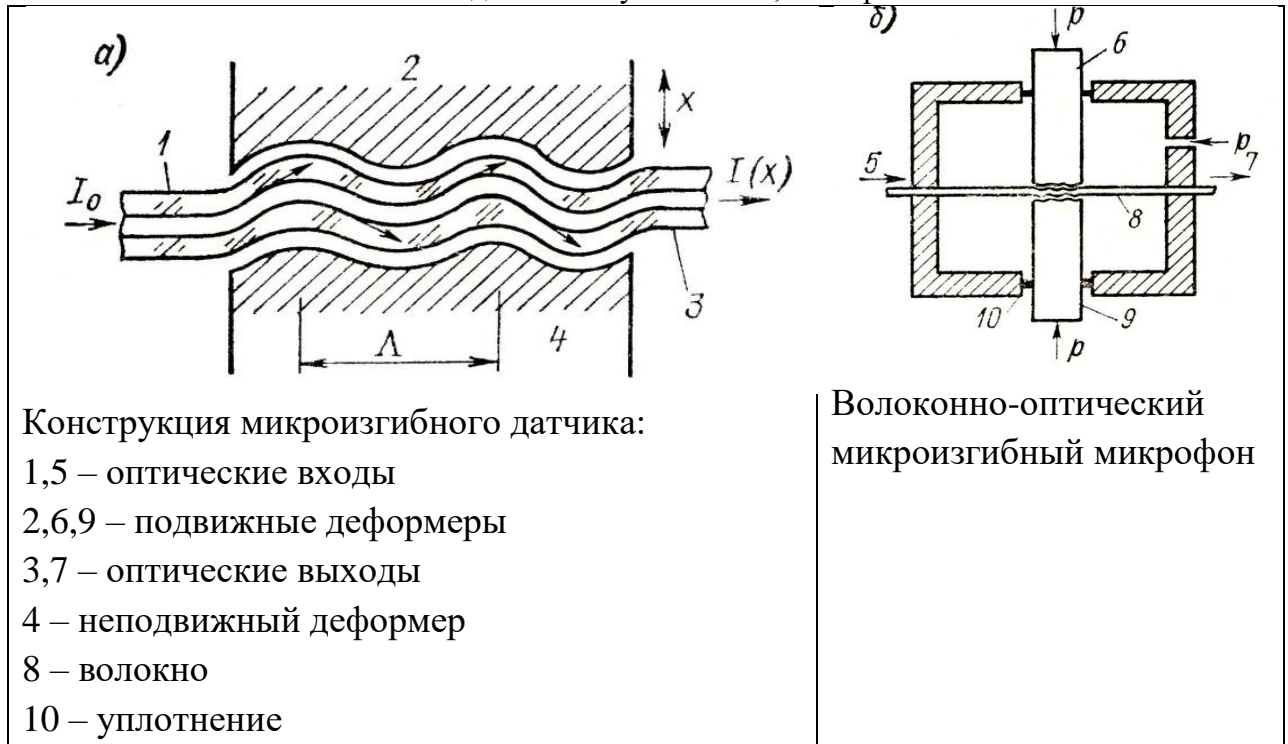


Рис.6.11. Микроизгибный датчик

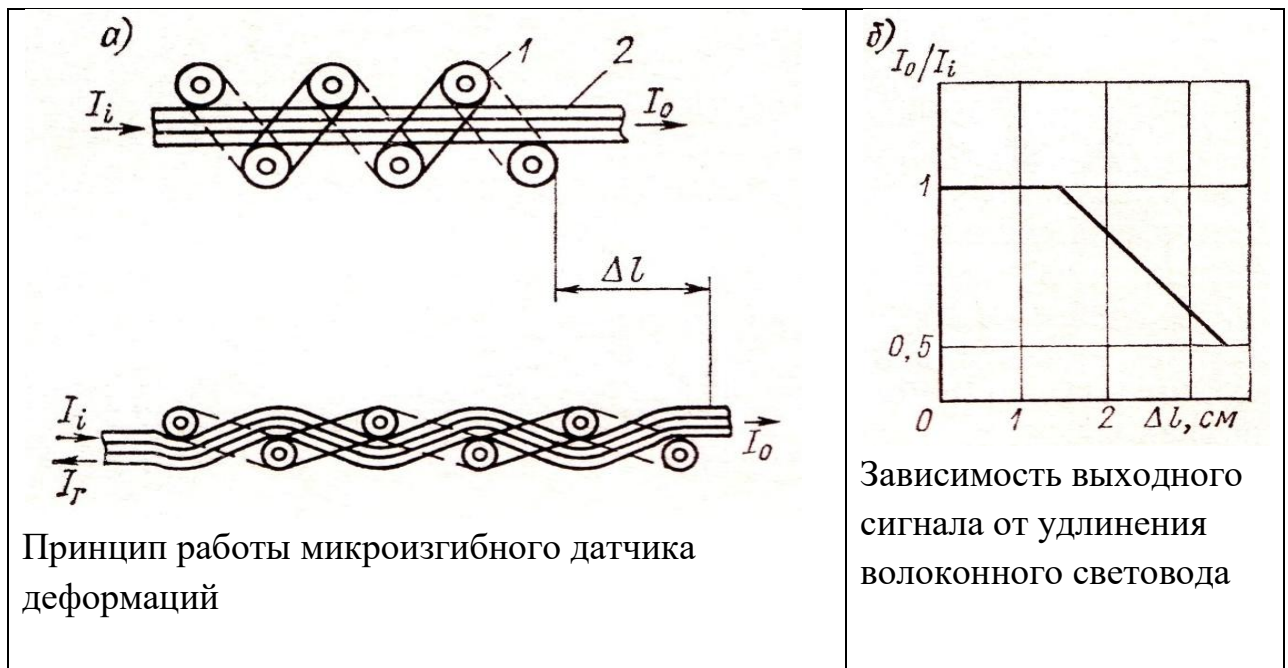


Рис. 6.12 Микроизгибный датчик деформаций

Все рассмотренные датчики по принципу работы являются амплитудными, или датчиками с модуляцией интенсивности.

Их основные достоинства:

- простота;

Тема 6. Волоконно-оптические датчики акустических, электрических и магнитных полей.

- возможность использования стандартных волоконно-оптических компонентов;
- малая стоимость.

Все датчики этого типа обладают одним общим недостатком: при приёме оптического сигнала весьма затруднительно (а зачастую невозможно) отличить изменения интенсивности, вызванные измеряемым физическим фактором, от изменений, вызванных паразитными, побочными воздействиями на чувствительный элемент или на другие компоненты измерительного тракта (подводящее и отводящее волокна, мультиплексоры, сопутствующие оптические элементы). Например, изгибы оптического волокна или механические деформации конструкции ЧЭ могут приводить к уменьшению интенсивности на входе фотоприёмника при постоянной величине измеряемого физического фактора. Для компенсации таких паразитных воздействий необходимо усложнение измерительной системы, введение в неё дополнительных оптических цепей.

## 7. Волоконно-оптические датчики газового состава

ВОД газового состава широко применяются в промышленности для анализа наличия (пороговые) и концентрации ряда ядовитых или взрывоопасных газов ( $\text{CO}_2$ ,  $\text{CO}$ ,  $\text{SO}_2$ ,  $\text{H}_2\text{S}$ ,  $\text{H}_2$ , метан и другие газообразные углеводороды).

Для обнаружения и измерения концентрации этих веществ оптическими способами можно использовать различные физические эффекты:

1. селективное поглощение оптического излучения молекулами газа, люминесценцию или комбинационное рассеяние при взаимодействии молекул газа с возбуждающим оптическим излучением определённой длины волны;
2. изменение физических (преимущественно оптических) свойств твёрдого тела при химическом взаимодействии с измеряемым газом – например, показателя поглощения или отражения в определённом спектральном диапазоне. Регистрируя такие изменения с помощью волоконно-оптических технологий, можно конструировать системы ВОД для использования в химическом производстве.

В наиболее простом и обобщённом виде оптическая схема ВОД газового состава показана на рисунке 7.1. Принцип работы датчика можно сформулировать следующим образом:

1. оптическое излучение от источника (полупроводниковый лазер или светодиод) вводится в подводящее оптическое волокно;
2. свет коллимируется микрооптикой или граданом;
3. квазипараллельный пучок вводится в кювету, через которую прокачивается измеряемый газ;
4. после прохождения через кювету оптическое излучение вводится в отводящий волоконный световод и поступает на приёмное устройство;
5. в приёмном устройстве происходит анализ принятого излучения (измеряется показатель поглощения или спектральный состав и интенсивности рассеянного излучения и так далее), что позволяет определить химический состав газовой смеси, прокачиваемой через кювету.

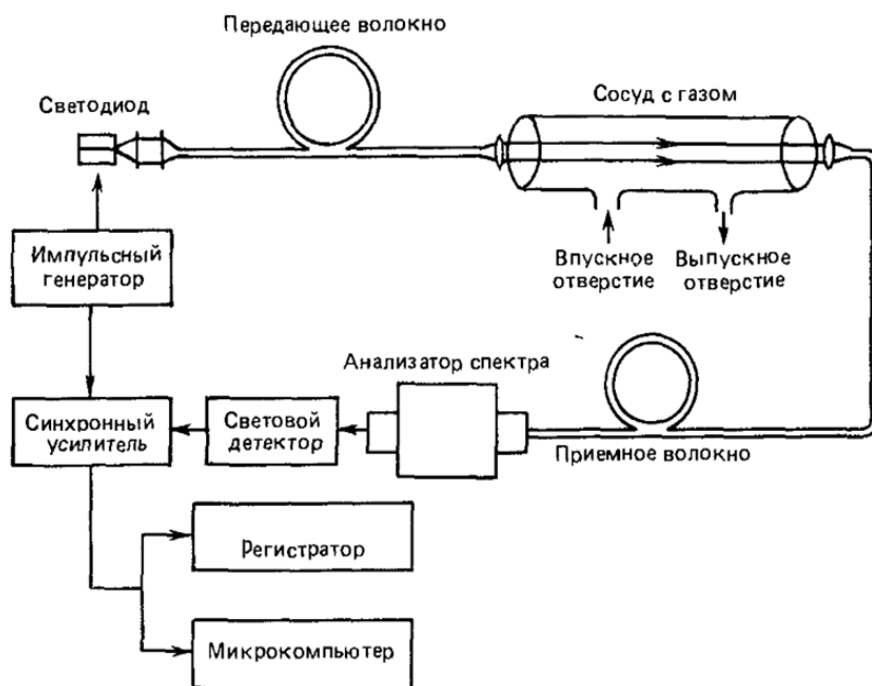


Рис. 7.1. Блок-схема волоконно-оптического датчика газового состава

Основные недостатки этой схемы – относительно малый уровень полезного сигнала и наличие открытого оптического канала для излучения. Уровень сигнала мал, так как интересующая промышленность концентрация детектируемого газа невелика – единицы процентов, а длина поглощающей ячейки не может быть больше единиц сантиметров. Наличие открытого оптического тракта и протока газа повышает вероятность загрязнения оптических поверхностей. Кроме того, длина волны зондирующего оптического излучения должна подбираться точно соответствующей полосам поглощения детектируемого газа. Это требует изготовления отдельных излучателя и приёмника для конкретного газа и стабилизации длины волны излучения. В качестве опорного канала в такой системе может использоваться излучение с длиной волны, лежащей вне полос поглощения измеряемого газа.

Одним из важных в практическом применении является проблема дистанционного измерения концентрации водорода в воздухе. При концентрации водорода более 5% смесь газов становится взрывоопасной. Эта задача актуальна для криогенной техники, газоперегонки, ракетно-космической техники, энергетики.

Для построения волоконно-оптических датчиков водорода используется способность водорода образовывать обратимое соединение (гидрид) с некоторыми металлами (палладием, вольфрамом). Физико-химические и

оптические свойства гидридов отличаются от свойств чистого металла, что можно зарегистрировать оптическими методами.

Появление водорода в газовой смеси приводит к изменению долей отражённого и проходящего излучения через оптическое волокно с палладиевыми элементами в оптическом тракте. Принципиальная схема датчика такого типа показана на рисунке 7.2.

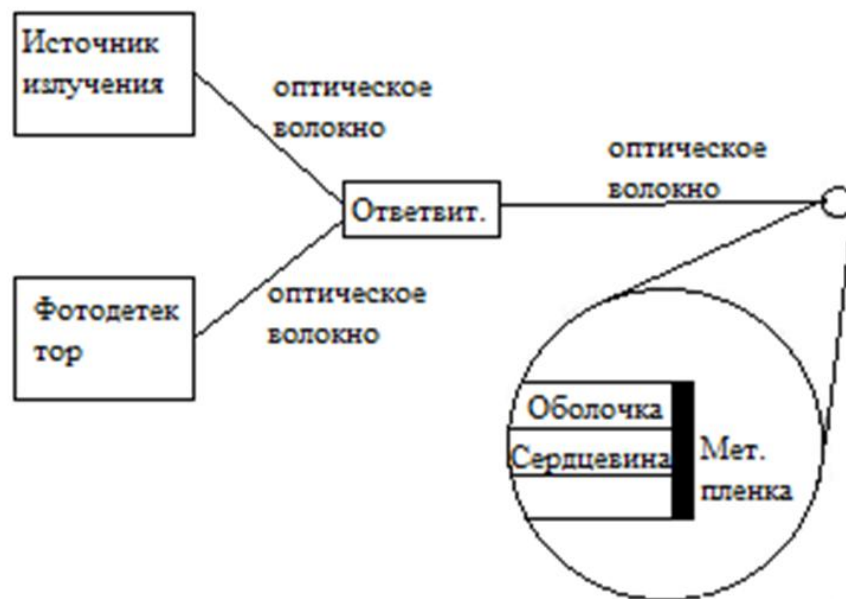


Рис.7.2. Блок – схема волоконно-оптического датчика водорода

При появлении водорода коэффициент отражения металлического палладиевого зеркала на торце волокна уменьшается, что детектируется фотоприёмником.

К недостаткам такого метода можно отнести:

1. некоторую инерционность датчика (единицы минут), что связано с необходимостью проникновения водорода вглубь металла и конечным временем, потребным для завершения химической реакции во всём объёме металла;
2. сложность с организацией опорного канала. Поэтому датчики такого типа чаще используются в качестве пороговых.

Другая возможная технология обнаружения водорода основана на способности некоторых соединений металлов платиновой группы образовывать с водородом окрашенные гидриды.

Примером такого датчика является датчик на основе вольфрамата платины (рис. 7.3.). В присутствии водорода это соединение изменяет жёлто-зелёную на сине-голубую окраску, что свидетельствует об изменении спектра отражения и поглощения.

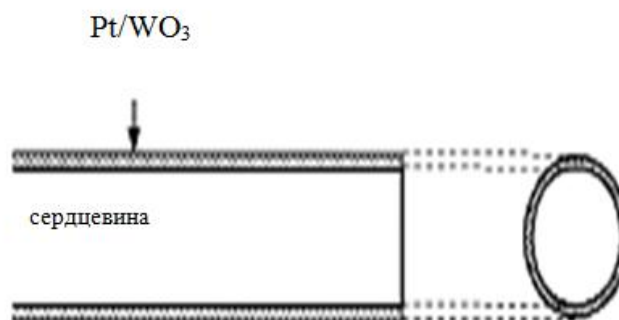


Рис.7.3. Конструкция датчика на основе вольфрама платины

Изменение спектра отражения может быть зарегистрировано с помощью спектрометра. Гидрид палладия обладает не только отличающимися от чистого палладия оптическими параметрами, но и другой постоянной кристаллической решётки. Поэтому при гидридизации палладиевой плёнки увеличивается её объём, плёнка “разбухает“, что позволяет использовать этот эффект для регистрации наличия палладия. Для этого на поверхность оболочки волокна наносят палладиевую плёнку, а внутри сердцевинки волокна создают брэгговскую волоконную решётку (рис. 7.4.). Такая решётка обладает большим коэффициентом отражения на длине волны  $\lambda$ , удовлетворяющей условию дифракции Брэгга.

При появлении водорода металлический слой на поверхности оболочки гидридизируется, растягивает оболочку, что увеличивает эффективный период решётки  $\Lambda$ . Длина волны максимума отражения смещается, что может быть измерено спектрометром.



Рис. 7.4. Датчик с решеткой Брэгга

К недостаткам волоконно-оптического датчика с волоконной решеткой Брэгга следует отнести его зависимость от внешних воздействий. Изменение температуры или любое механическое воздействие на чувствительный элемент может привести к изменению измеряемых параметров.



## **8. Волоконно-оптическая рефлектометрия**

Импульсные оптические рефлектометры (OTDR-Optical Time Domain Reflectometr) различных типов широко используются практически на всех этапах создания волоконно-оптических систем связи: от производства волокна и оптического кабеля до строительства волоконно-оптических линий связи (ВОЛС) и их эксплуатации. Оптический рефлектометр предоставляет возможность быстрой и удобной диагностики состояния волокон, кабелей и волоконно-оптических линий связи в целом. Рефлектометр позволяет:

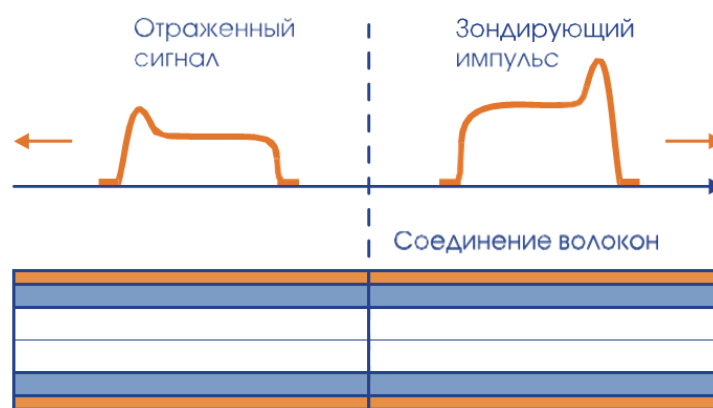
1. определять распределение потерь вдоль ВОЛС, выявлять дефектные участки или элементы линии связи;
2. определять точное расположение обрывов или дефектных участков ВОЛС;
3. оценивать полные потери в волоконно-оптической линии связи при приемке линии и периодическом тестировании;
4. измерять средние потери оптического волокна на катушках, равномерность распределения потерь в волокне и выявлять наличие локальных дефектов при производстве волокна;
5. измерять потери в механических и в сварных соединениях;
6. измерять коэффициент отражения и коэффициент помех для встречного направления;
7. обнаруживать постепенное или внезапное ухудшение качества волокна путем сравнения его характеристики с результатами более ранних измерений.

Рефлектометр стал одним из самых распространенных приборов для диагностики ВОЛС, поскольку предоставляет возможность оперативной неразрушающей диагностики инсталлированной линии связи с использованием доступа только к одному концу волокна. При этом рефлектограмма линии связи является обязательным элементом документации на ВОЛС при ее сдаче в эксплуатацию.

### **Принцип работы импульсного оптического рефлектометра**

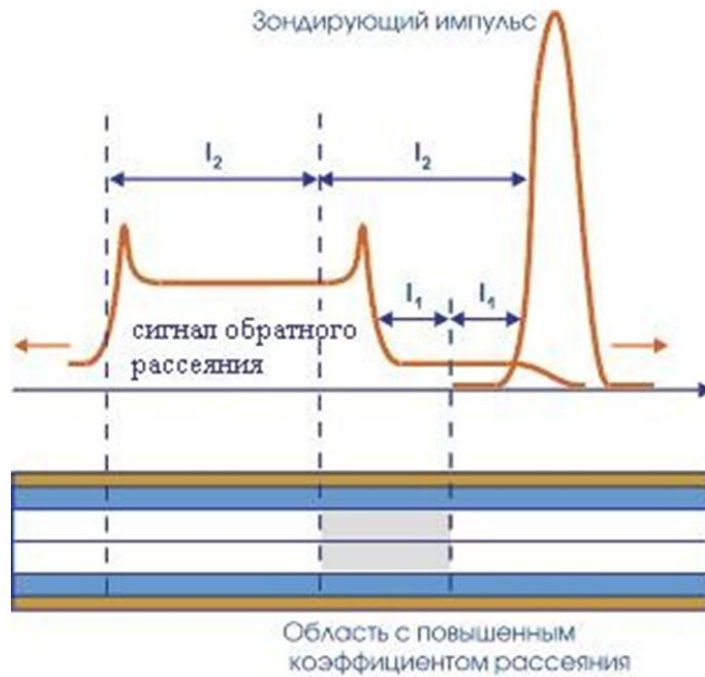
Принцип работы импульсного оптического рефлектометра основан на измерении мощности светового излучения, рассеянного или отраженного различными участками волоконно-оптической линии связи при распространении вдоль нее короткого зондирующего светового импульса.

Поскольку фотоприемник рефлектометра расположен вблизи того же конца волокна, через который вводится зондирующий световой импульс, то регистрируется только та часть рассеянного (отраженного) излучения, которая «канализируется» волокном и распространяется вдоль него в сердцевине. Анализ временной зависимости рассеянного излучения, попадающего на фотоприемник рефлектометра, позволяет рассчитать целый ряд характеристик волокна и волоконно-оптической линии связи. Если коэффициент рассеяния света в некоторой области волокна известен, то рефлектометр позволяет определить мощность зондирующего сигнала в этой области. Если коэффициент обратного рассеяния не известен, но одинаков в определенных участках ВОЛС, то рефлектометр позволяет определить отношение мощностей сигнала на этих участках и, таким образом, затухание между этими участками. Основное различие между явлениями отражения и рассеяния света назад в оптическом волокне заключается в том, что отражение – локальное явление, а рассеяние – распределенное. В волокне отражение обычно возникает в местах соединения волокон разного типа, при наличии изломов, трещин и других, крупных по сравнению с длиной световой волны, но малых по сравнению с длительностью светового импульса неоднородностей показателя преломления. Рассеяние происходит на мелких неоднородностях, которые хаотически, но примерно равномерно распределены вдоль всего волокна. Формирование отраженного и рассеянного излучения в оптическом волокне иллюстрирует рис. 8.1. и 8.2.



$$L_R$$

Рис. 8.1. Световой сигнал, отраженный от неоднородности в точке  $L_R$  : форма отраженного сигнала совпадает с формой зондирующего импульса.



Ри.8.2. Сигнал обратного рассеяния от участка волокна с большим коэффициентом рассеяния: длительность сигнала обратного рассеяния равна времени двойного прохода света по этому участку.

**Рэлеевское рассеяние** характеризуется сферической симметрией рассеянного излучения, поэтому в однородной среде интенсивность излучения быстро уменьшается из-за расходимости излучения. В оптическом волокне часть рассеянного излучения канализируется сердцевинной и распространяется вдоль волокна с малым затуханием не испытывая дифракционной расходимости (рис. 8.3.) в направлении входного торца ОВ. Именно эта часть рассеянного излучения попадает на фотоприемник, регистрируется и служит источником информации об оптическом волокне.

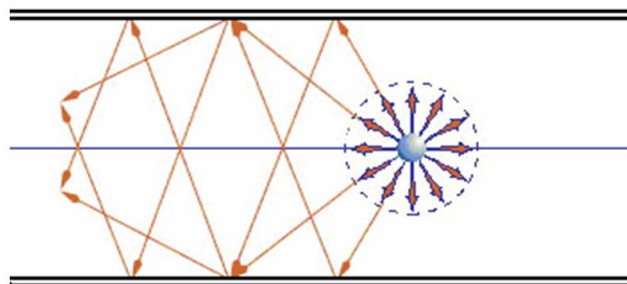


Рис.8.3. Релеевское рассеяние света в оптическом волокне. Часть излучения, попадающая в числовую апертуру, распространяется назад

вдоль волокна без расходимости.

Поскольку рассеивающие центры распределены в среднем равномерно вдоль волокна, то рассеянное разными центрами излучение возвращается к входному торцу волокна в разное время (с разной задержкой) и, поэтому, даже короткий зондирующий импульс формирует непрерывный убывающий по мощности сигнал обратного рассеяния.

Мощность сигнала обратного рассеяния в однородном ОВ уменьшается во времени по двум причинам:

- уменьшается мощность (энергия) зондирующего сигнала;
- рассеянное излучение ослабляется во столько же раз при распространении вдоль волокна в обратном направлении.

Широкое распространение рефлектометров связано с удобством тестирования ВОЛС и отдельных волокон и кабелей этим прибором. На экране рефлектометра в виде графика наглядно представлено изменение относительной мощности сигнала обратного рассеяния в логарифмических единицах с расстоянием. Такой график называется рефлектограммой и по нему можно качественно судить о состоянии тестируемого участка ВОЛС, а также производить целый ряд количественных измерений. Типичная рефлектограмма импульсного рефлектометра приведена на рис. 8.4.



Рис.8.4. Типичная рефлектограмма импульсного рефлектометра

Вертикальная шкала определяет уровень потерь в логарифмических единицах. Горизонтальная ось соответствует расстоянию от рефлектометра

до тестируемого участка.

В типичной рефлектограмме можно выделить участки двух типов:

- участки, свободные от отражающих или поглощающих точечных объектов;
- участки, непосредственно примыкающие к сильно отражающим или поглощающим точечным объектам.

Вид рефлектограммы на участке первого типа вне зависимости от формы и длительности зондирующего импульса – наклонная прямая. Наклон кривой на рефлектограмме характеризует коэффициент затухания волокна в децибелах. Измерение потерь или коэффициента затухания на таких участках с помощью рефлектометра дает достаточно высокую точность, не смотря на то, что измерения производятся косвенно – по затуханию величины рассеянного сигнала. Дело в том, что коэффициент обратного рассеяния в телекоммуникационном волокне можно считать постоянным с высокой точностью.

Соединения волокон и точечные дефекты с примыкающими к ним областями относятся к участкам второго типа. Им соответствуют пики или ступеньки на рефлектограмме, которые называются соответственно отражающими и поглощающими событиями. Рефлектометр дает возможность точно определить расстояние до таких событий (локализовать дефект). С помощью рефлектометра можно приближенно вычислять потери на таких элементах, а также оценить интегральные потери в целом по всему тестируемому участку.

К техническим характеристикам рефлектометра относятся:

- динамический диапазон и диапазон измерений;
- мертвые зоны рефлектометра;
- пространственная разрешающая способность;
- точность измерения расстояния;
- точность измерения затухания.

## 9. Оптическая локация. Лидары.

Оптическая локация (ОЛ) – совокупность методов обнаружения и измерения координат удалённых объектов, а также распознавания их формы с помощью электромагнитных волн оптического диапазона – от УФ до дальних ИК.

Отражённый от объекта луч лазера улавливается зеркалом, фокусируется и направляется на матрицу фотоприёмника для определения угловых координат и одновременно на ФЭУ (или другой детектор) для определения дальности объекта. Электрические сигналы с фотоприёмника подаются в следящую систему, управляющую положением передающей и приёмной оптических систем локатора<sup>1</sup>.

Основное преимущества оптического локаторов перед радиолокаторами – большая точность определения угловых координат объектов (по максимуму отражённого сигнала) и высокая разрешающая способность по дальности. Существенный недостаток оптических локаторов – затруднительное использование их в сложных метеорологических условиях (дождь, туман и т. п.) для локации объектов на далёких расстояниях.

В основу работы лазерных дальномеров положены импульсный и фазовый безотражательные методы измерения расстояний.

Импульсный метод измерения расстояний основан на измерении времени прохождения сигнала от приёмо-передающего устройства до объекта и обратно. Зная скорость распространения электромагнитных волн  $c$ , можно определить расстояние  $R$ :

$$R = c \cdot \frac{t}{2},$$

где  $c$  – скорость света в вакууме, где  $t$  – время, измеряемое с момента подачи импульса на лазерный диод до момента приёма отражённого сигнала. Импульсный метод измерения расстояний по точности уступает фазовому

---

<sup>1</sup> Лидары – лазерные локационные оптико-электронные системы (ОЭС) активного типа, предназначенные для активного дистанционного зондирования окружающей среды с целью получения информации для решения научных, военных, производственных, экологических и метрологических задач. Исторически, название «лидар» соответствует латинской аббревиатуре «LIDAR» английского выражения «light identification, detection and ranging», то есть оптическое распознавание, обнаружение и локация (определение местоположения).

методу. Это происходит потому, что фактическая точность каждого измерения зависит от ряда параметров, каждый из которых может оказать влияние на точность конкретного измерения. Таковыми параметрами являются: длительность и форма (в частности, крутизна переднего фронта) зондирующего импульса, отражательные характеристики объекта, оптические свойства атмосферы, текстура и ориентация элементарной поверхности объекта вызвавшей отражение зондирующего луча по отношению к линии визирования.

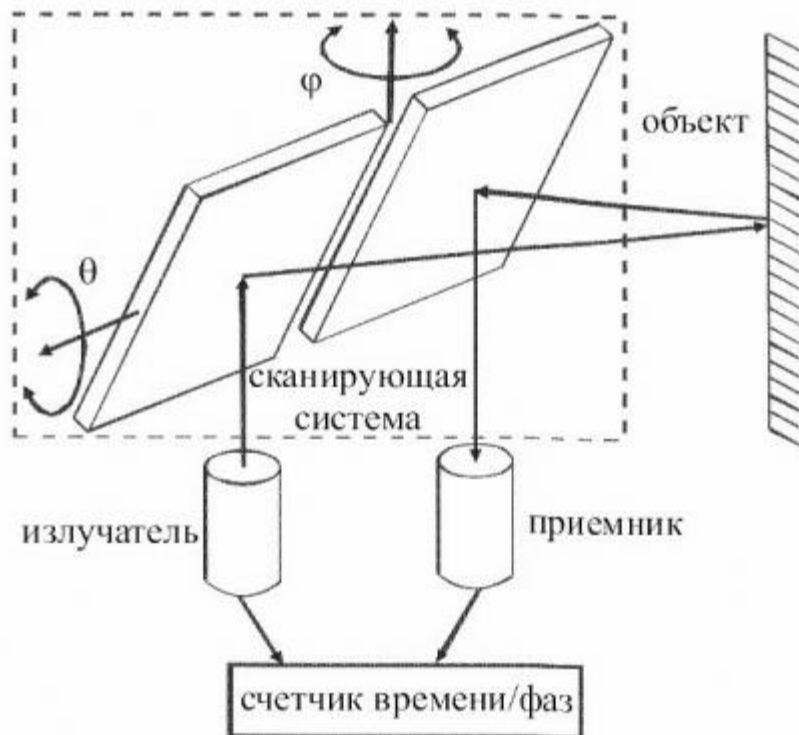


Рис. 9.1. Схема импульсного дальномера

В случае фазового дальномера (рис. 9.2.) лазер работает постоянно, но его излучение модулируется по амплитуде сигналом определенной частоты (обычно это частоты меньше 500МГц). Отраженное от объекта излучение принимается фотоприемником, и его фаза сравнивается с фазой опорного сигнала – лазера. Наличие задержки при распространении волны создает сдвиг фаз, который и измеряется дальномером. Расстояние  $R$  определяется по формуле:

$$R = \varphi \cdot \frac{c}{4\pi \cdot f},$$

где  $c$  – скорость света,  $f$  – частота модуляции лазера,  $\varphi$  – фазовый сдвиг.

Эта формула справедлива только в том случае, если расстояние до объекта меньше половины длины волны модулирующего сигнала, которая равна  $\frac{c}{2f}$ .

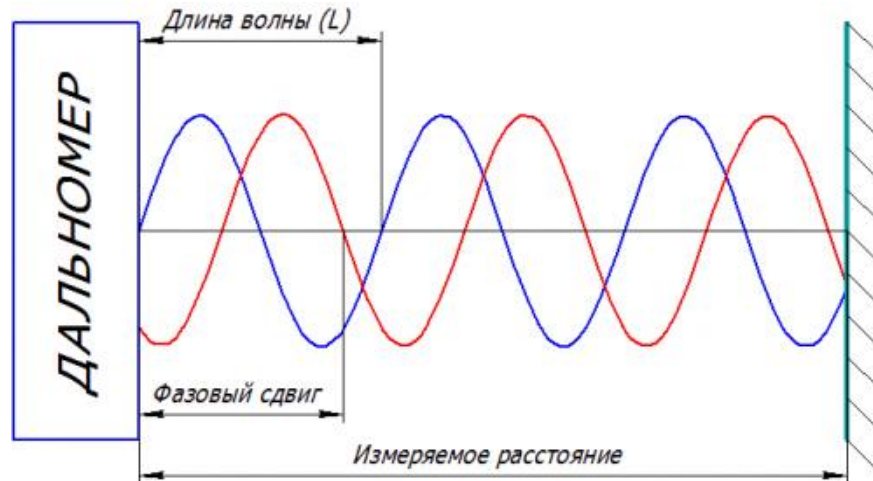


Рис. 9.2. Схема фазового дальномера

При превышении этого расстояния возникает неоднозначность — невозможно определить, сколько периодов волны укладывается в измеряемом расстоянии. Для разрешения неоднозначности частоту модуляции лазера переключают, после чего решают получившуюся систему уравнений.

Так как существуют относительно простые способы измерять фазовый сдвиг с высокой точностью, то точность измерения расстояния в таких дальномерах может достигать до 0.5 мм. Именно фазовый принцип используется в дальномерах, требующих большой точности измерения — геодезических дальномерах, лазерных рулетках, сканирующих дальномерах, устанавливаемых на роботах.

Однако у метода есть недостатки — мощность излучения постоянно работающего лазера заметно меньше, чем у импульсного лазера, что не позволяет использовать фазовые дальномеры для измерения больших расстояний. Кроме того, измерение фазы с нужной точностью может занимать определенное время, что ограничивает быстродействие прибора.

Существуют различные методы лидарного зондирования (рис. 9.3) атмосферы:





Рис. 9.3. Схематическое деление активных методов дистанционного зондирования атмосферы

Схема *аэрозольного лидара* получила наибольшее распространение среди моностатических систем. Она заключается в совмещении источника и приемника излучения. Для зондирования используют несколько вариантов систем: одноволновые, многоволновые и поляризационные. Многообразие таких систем связано с важностью получения информации о физических параметрах атмосферного аэрозоля, которые определяют тип загрязнения. В то же время получение такой информации является технически сложной задачей в связи с многообразием типов аэрозолей.

*Лидар на комбинационном рассеянии (лидар на КР)* используется для измерений ряда молекул атмосферы, включая  $\text{H}_2\text{O}$ ,  $\text{SO}_2$  и  $\text{CO}_2$ . Его использование требует мощных лазеров, больших телескопов, длительных времен накопления и обычно ограничено измерениями высоких концентраций молекул.

*Лидар на резонансных эффектах* характеризуется тщательным подбором как длины волны излучения лазера, так и длины волны излучения, регистрируемого приемником, для того чтобы они совпадали с длиной волны линии поглощения исследуемого компонента атмосферы. Возбуждение

молекулы на частоте поглощения приводит к резонансному рассеянию, которое может быть значительно более интенсивным, чем нерезонансное рассеяние. Этот метод успешно применяется для измерения концентраций атомарных натрия и калия на больших высотах.

Работа *лидара на дифференциальном поглощении рассеянного излучения* зависит от рассеяния на аэрозолях атмосферы, но измерения выбранного вида молекул осуществляются по их поглощению. В основу ее работы заложено использование по крайней мере двух лазерных потоков с различными длинами волн, которые последовательно или одновременно посылаются вдоль одного и того же направления в атмосферу. Первый лазерный поток поглощается исследуемыми молекулами, в то время как второй поток с близкой длиной волны поглощается не очень сильно. Так как потоки отличаются небольшим промежутком длин волн, то сечения аэрозольного рассеяния можно считать практически одинаковыми для обоих случаев. Различие в интенсивности рассеяния лучей в атмосфере можно считать обусловленным разницей в их поглощении исследуемыми молекулами. Анализ зарегистрированных сигналов от обоих лучей как функция времени позволяет осуществлять пространственно-разрешенные измерения концентрации поглощающих молекул.

Разнесенные системы характеризуются тем, что лазерный передатчик и приемный телескоп, либо расположены на определенном расстоянии, либо в одном месте, но имеют на некотором расстоянии отражатель. Существуют два основных вида разнесенных систем:

- В *бистатическом лидаре* лазерный пучок источника входит в поле зрения приемника только на некотором расстоянии, которое определяется заранее, поэтому измерения проводятся только в ограниченной области пространства. Характерной особенностью этой схемы является большая база между источником и приемником. Оптические оси приемника и источника в такой схеме пересекаются на определенном расстоянии. Если зафиксировать высоту пересечения, то соответственно можно будет получать информацию от одного и того же участка атмосферы.

- *Трассовые методы* получения значения концентрации молекул использует в качестве измеряемого параметра поглощение лазерного луча при его распространении в атмосфере. Лазерный источник и приемный телескоп могут быть разнесены и направлены навстречу друг другу, но для облегчения работы лазер и телескоп размещают в одном месте, их оптические оси совмещают и направляют, на, например, топографическую мишень. Два лазерных луча настраиваются по длинам волн так, чтобы излучение одного совпадало с линией поглощения исследуемой молекулы, а другого было вне этой линии. Сравнение двух сигналов после регистрации собранного телескопом излучения дает меру интегральной (вдоль пути прохождения лазерного луча) концентрации молекул данного вида и не дает информации о распределении загрязнения вдоль трассы зондирования.

Пример схемы конструкции лидара на рисунке 9.4.

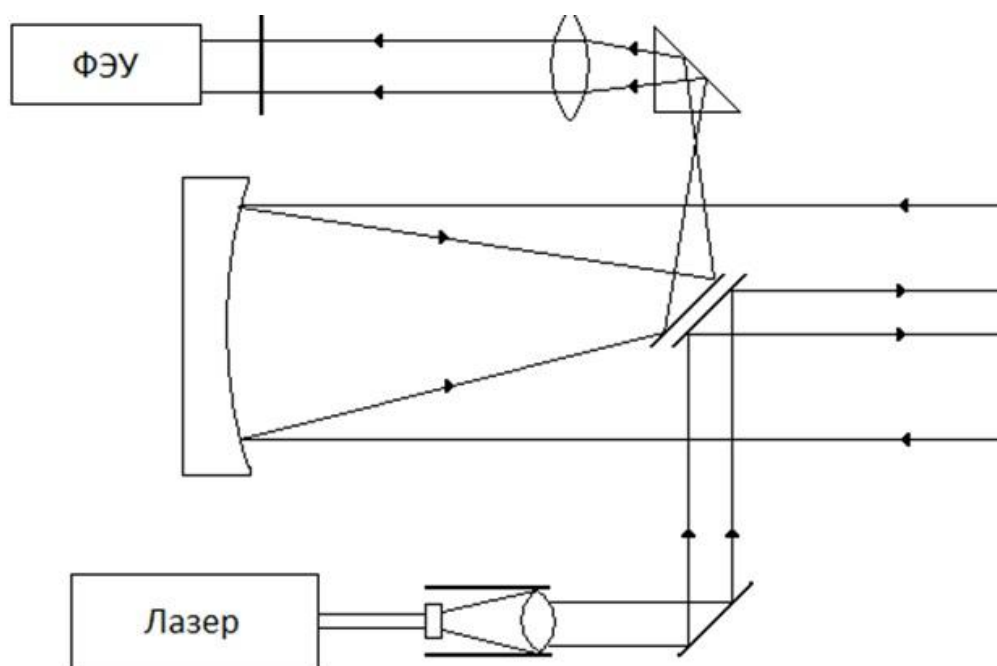


Рис. 9.4. Схематическое изображение основной конструкции лидара

Лазерное излучение монохроматично, в высокой степени когерентно, имеет малую расходимость. Молекулы газов, частицы и капли, с которыми сталкивается лазерное излучение при распространении в атмосфере, вызывают рассеяние. Небольшая часть этого излучения рассеивается назад в направлении лидарной системы и может быть обнаружена. В лидаре

рассеянное назад излучение собирается в соответствующем приемнике с помощью отражающей или преломляющей оптики и направляется на фотодетектор (обычно фотоумножитель – ФЭУ), который преобразует его в электрический сигнал; интенсивность этого сигнала в любой момент времени пропорциональна принимаемому оптическому потоку. Поскольку свет распространяется с известной скоростью, расстояние до рассеивающего объема, из которого принят сигнал, в любой момент времени может быть определено по величине времени с момента запуска импульса. Величина принятого сигнала определяется способностью атмосферы рассеивать излучение в направлении назад на последовательных участках трассы, а также атмосферным ослаблением на двойном пути. Рассеяние назад в атмосфере зависит в свою очередь от используемой длины волны лазерного излучения, числа, размера, формы и преломляющих свойств частиц, капель (или молекул), находящихся на пути падающего излучения.

## 10. Лазерная и волоконная гироскопия

Суть эффекта Саньяка (рис.10.1) заключается в том, что оптическая волна, распространяющаяся по замкнутому вращающемуся контуру (например, внутри кольцевого резонатора) приобретает набег фазы, величина которого зависит от длины оптического пути, угловой скорости вращения контура и направления вращения. Для волны, распространяющейся в направлении вращения, набег фазы больше, чем для волны, распространяющейся против направления вращения контура.

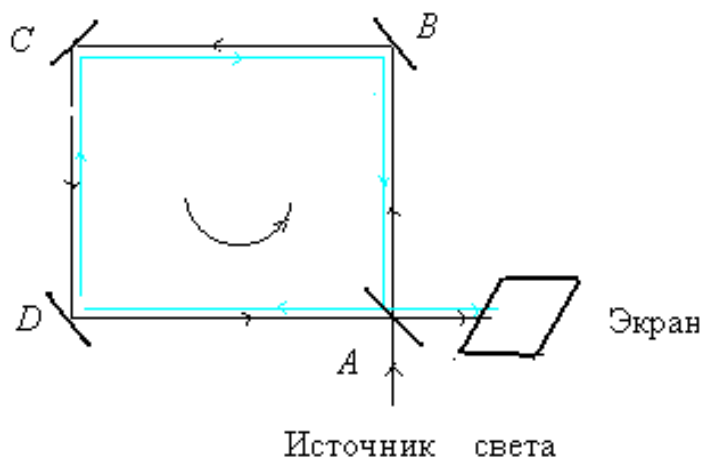


Рис. 10.1. Интерферометр Саньяка

Интенсивность излучения, образующегося после сложения двух встречных волн, зависит от взаимной разности фаз интерферирующих волн. Датчик такого типа является фазовым датчиком и может быть использован для измерения угловой скорости вращения и вычисления на этой основе угла поворота оптического контура, то есть является оптическим гироскопом.

Оптический гироскоп – устройство, предназначенное для измерения угловой скорости вращения  $\Omega$  (или угла поворота  $\Theta$ ) некоторой платформы относительно определённой оси вращения. В зависимости от количества направлений, вращение вокруг которых чувствует измерительная система, оптический гироскоп может быть одноосным, двухосным или трёхосным. В самом простом случае, двух или трёхосный гироскоп может быть образован комбинацией из двух или трёх одноосных гироскопов, расположенных в двух или трёх взаимно перпендикулярных плоскостях. Для измерения угловой скорости вращения необходимо иметь оптическую систему, параметры которой зависят от этой скорости, то есть использовать

оптические явления, чувствительные к скорости и направлению вращения оптических элементов.

Самая простая конструкция такого прибора представляет собой обычное устройство с тремя зеркалами-отражателями, размещенными по углам контура так, что образуется замкнутая траектория (кольцо) для светового луча. Лазерный луч (рис. 10.2.) создается оптическим квантовым генератором (активным элементом), формирующим лучи, движущиеся в противоположных направлениях. При повороте кольцевого резонатора в инерциальном пространстве оптические пути, проходимые лучами, движущимися по и против часовой стрелки, оказываются неодинаковыми. Разность между оптическими путями приводит в этом случае к возникновению разности частот генерируемых колебаний (эффект Саньяка), которая и определяет скорость вращения резонатора.

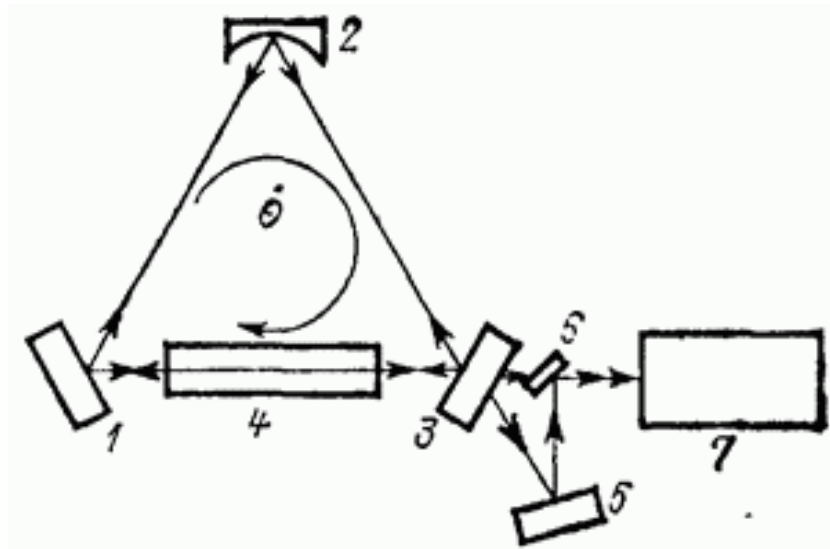


Рис. 10.2. Лазерный гироскоп. 1-3 – зеркала кольцевого оптического резонатора; 4 – активная среда; 5,6 – зеркала смесителя встречных волн; 7 – фотоприемник и процессор

С развитием лазерных гироскопов стали ясны и их недостатки. Неотъемлемой частью любого генератора, в том числе и оптического, является усиливающий (активный) элемент. Частоты, на которых происходит генерация, не совпадают с собственными частотами пассивного резонатора вследствие аномальной дисперсии света в активной среде. Кроме того, всегда существует нелинейное взаимодействие встречных волн в активной среде,

изменяющее, в конечном счете, ее дисперсионные свойства на частотах генерация. Наконец, связь между встречными волнами за счет обратного рассеивания на элементах лазера приводит вследствие нелинейного взаимодействия встречных волн к синхронизации («захвату») их частот при малых скоростях вращения. При этом прибор становится нечувствительным к вращению. Чтобы вывести лазерный гироскоп из полосы синхронизации частот встречных волн, создают частотную «подставку» с помощью невзаимного фарадеевского элемента, знакопеременного вращения и т. п. Однако нелинейное взаимодействие между встречными волнами приводит к ошибкам при измерении угловых скоростей и вне полосы захвата, причем числовые значения этих ошибок зависят от положения частот генерации относительно максимума линии усиления, превышения порогового значения усиления, обратного рассеяния в резонаторе, внешнего магнитного поля и других причин. Существенно и то, что в лазерных гироскопах в качестве активной среды используется, как правило, гелий-неоновая смесь.

Следовательно, необходимо применять высококачественные диэлектрические зеркала и вакуумную технологию, сокращается срок службы и повышается стоимость прибора.

Недостатки лазерных гироскопов подтолкнули исследователей и конструкторов к созданию оптических гироскопов с пассивным интерферометром, позволяющим использовать новые возможности, которые открывает волоконная оптика.

ВОГ такого типа может быть полностью волоконным (рис. 10.3.) (не содержать элементов в объемном и планарном исполнении), что снижает число отражающих поверхностей и потери излучения при согласовании.

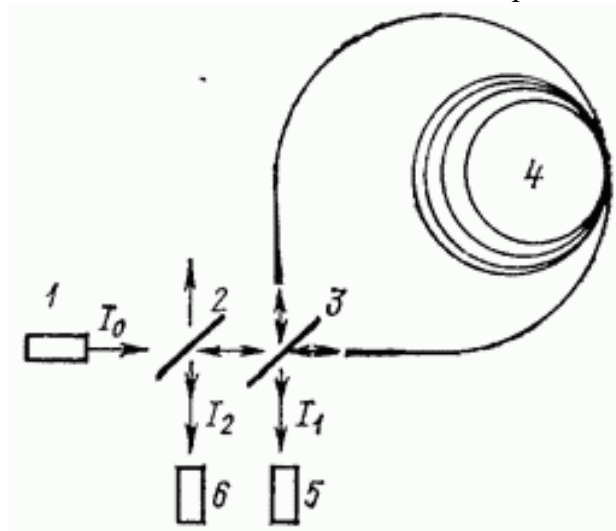


Рис. 10.3. Многовитковый волоконный гироскоп. 1 – источник излучения; 2,3 – делительные зеркала; 4 – волоконная катушка; 4,6 – фотодетекторы